

Инструкция по сборке



Прованс мод. 3 шкаф навесной

Размеры (ВхШхГ) 1010х600х320

Хорошая мебель для хороших людей



Рекомендации по эксплуатации и уходу за мебелью

1. Мебель рекомендуется эксплуатировать в проветриваемом, сухом помещении с температурой воздуха не ниже +10 С и относительной влажности воздуха от 45 до 70%.
2. В мебели, имеющей крепление болтами, винтами, шурупами, при ослаблении соединений необходимо их периодически подтягивать.
3. Поверхность мебели следует протирать влажной тряпкой, с последующей протиркой насухо. Запрещается использовать в качестве чистящих средств растворители, соду и средства, содержащие абразивные материалы.
4. Мебель должна быть защищена от прямого попадания солнечных лучей, не должна размещаться вблизи отопительных приборов.

ГАРАНТИЙНЫЙ ТАЛОН

- Изготовитель гарантирует соответствие мебели требованиям ГОСТ 16371-93 «Мебель. Общие технические условия» при соблюдении условий транспортировки, хранения эксплуатации и рекомендаций по уходу за мебелью и ТР ТС 025/2012 «О безопасности мебельной продукции».
- Претензии по комплектности, качеству и отклонениям, при которых сборка не возможна, должны предъявляться в магазин, где была приобретена мебель.
- Все гарантийные работы производятся только при предъявлении настоящего гарантийного талона.
- Гарантийный срок эксплуатации изделия 24 месяца, деталей с нанесенной фотопечатью 6 месяцев со дня продажи мебели через торговую сеть.

Гарантийное обслуживание не производится:

- По дефектам, появившимся из-за не соблюдения потребителем условий транспортирования, хранения, сборки, эксплуатации и рекомендаций по уходу за мебелью.

СВИДЕТЕЛЬСТВО О ПРИЕМКЕ

Мебель соответствует ГОСТ 16371-93, ТР ТС 025/2012 и признана годной к эксплуатации.

Дата выпуска изделия _____

Дата реализации _____
(печать магазина)

С условиями гарантийного обслуживания ознакомлен _____
(подпись покупателя)



Схема сборки в электронном виде находится на сайте

www.mst-mebel.ru

Срок службы изделия 10 лет

Изготовитель: ИП Стрелкова Т.А.

Адреса изготовления:

МСТ.Ижевск
Россия, Удмуртская Республика
426028, г. Ижевск, ул. Пойма, 105
тел./факс: (3412)901-800, 901-900

МСТ.Москва
м. Водный стадион
Кронштадтский бульвар, д. 14
строение 8, офис 4
тел.: (495) 644-38-76, 644-38-75

МСТ.Нижний Новгород
ул. Шекспира, 10
тел.: (831) 272-51-36
сайт: www.mst-mebel.ru
e-mail: mst@mst-mebel.ru

Спасибо за покупку!

Фурнитура

А. Винт-конфирмат 7x50
X8



Б. Ключ для конфирмата
X1



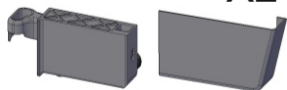
В. Заглушка конфирмата
самоклеющ. темная
X8



Г. Полкодержатели Ø5 мм
X8



Д. Навес регулируемый Hettich
SAH-130 с заглушкой
X2



Е. Петля накладная Boyard
X3



Ж. Петля накладная Boyard
с доводчиком
X4



З. Втулка антифрикционная
X6



И. Винт М6х40 шестигр.
X6



К. Планка для навешивания
X2



Л. Саморез 3,5x16
X28



М. Н-образный профиль L= 978 мм
X1



Перечень деталей

| № дет | Наименование | Размеры мм | К-во шт. |
|-------|--------------|------------|----------|
| 1 | Боковина | 978x300 | 1 |
| 2 | Боковина | 978x300 | 1 |
| 3 | Крыша | 600x300 | 1 |
| 4 | Дно | 600x300 | 1 |
| 5 | Полка | 564x284 | 2 |
| 6 | Фасад | 1008x194 | 1 |
| 7 | Фасад | 410x400 | 1 |

| № дет | Наименование | Размеры мм | К-во шт. |
|-------|-------------------------|------------|----------|
| 8 | Фасад | 568x400 | 1 |
| 9 | Планка | 380x100 | 1 |
| 10 | Задник | 988x286 | 2 |
| 11 | Стекло 4 мм (трюфель) | 400x100 | 1 |
| 12 | Стекло 4 мм (трюфель) | 597x100 | 1 |
| 13 | Стекло 4 мм (трюфель) | 409x100 | 1 |
| 14 | Стекло 4 мм (сл. кость) | 400x160 | 1 |

Перед сборкой внимательно ознакомьтесь с данной инструкцией, проверьте комплектность фурнитуры и разбейте её по назначению. Упаковку можно использовать в качестве подстилочного материала. Работу проводите на ровной жесткой поверхности. Для удобства, сборку лучше производить вдвоём. Для сборки понадобится два вида крестовых отверток. Сборку необходимо начинать с установки фурнитуры и крепежа. Фурнитуру устанавливать в соответствии с кернением. После окончательной сборки на головки конфирматов установите декоративные заглушки.

Прованс мод.3. Шкаф навесной

Подготовьте поверхность детали 8 к наклеиванию стекла 11 и 14 (протрите и обезжирьте). Закрепите стекло 14 у краев детали 8, для этого отделите защитную бумагу на двустороннем скотче, наклеенном на заднюю сторону стекла, и приложите стекло к поверхности детали 8, плотно прижмите. От края стекла 14 отступите 29 мм и начертите разметку, как показано на рисунке. Закрепите стекло 11 на расстоянии 29 мм от стекла 14, для этого отделите защитную бумагу на двустороннем скотче и приложите стекло к поверхности детали 8, плотно прижмите.

1

Обратите внимание на расположение кернения под петли на обратной стороне детали 8.

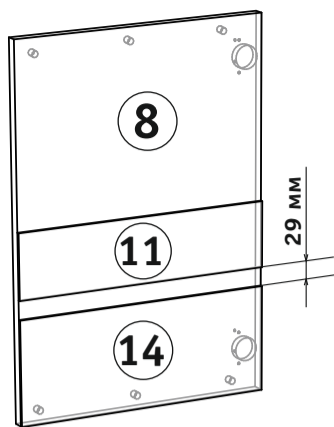
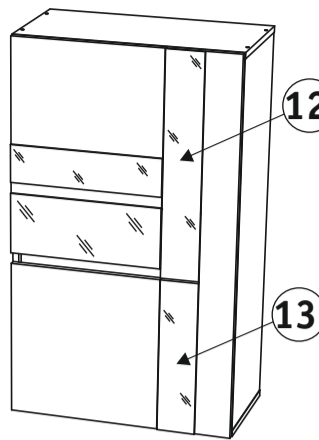


Рис. 1. Установка стекла.

Зеркальная сборка



1.1

Обратите внимание на расположение кернения под петли на обратной стороне детали 8. Установка стекла осуществляется аналогично, как указано в пункте 1.

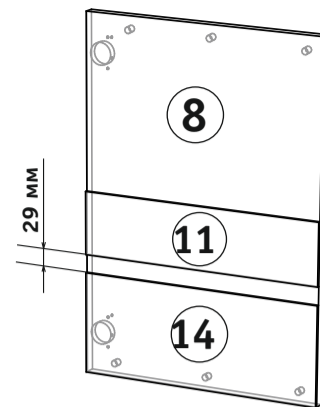


Рис. 1.1 Установка стекла.

На фасады 7 и 8 установите планку 9 на винты (И), предварительно подложив втулку (З) между планкой 9 и фасадами 7, 8. Закрепите петли с доводчиком (Ж) и петли без доводчика (Е) на фасадах 6, 7, 8 с помощью саморезов (Л), как показано на рисунке. Площадки петель (Е, Ж) закрепите на боковинах 1 и 2 с помощью саморезов (Л). Установите полкодержатели (Г) и регулируемые навесы (Д) (забить молотком) на боковинах 1 и 2.

2

Установка петель, навесов и полкодержателей осуществляется аналогично, как указано в пункте 2.

2.1

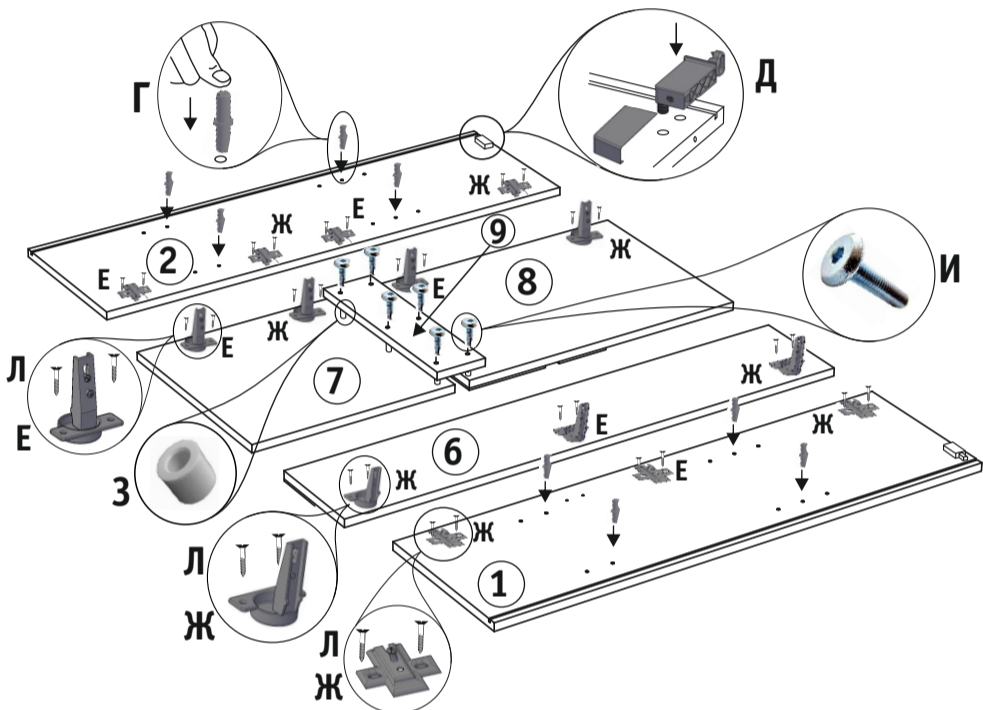


Рис. 2. Установка петель, навесов и полкодержателей.

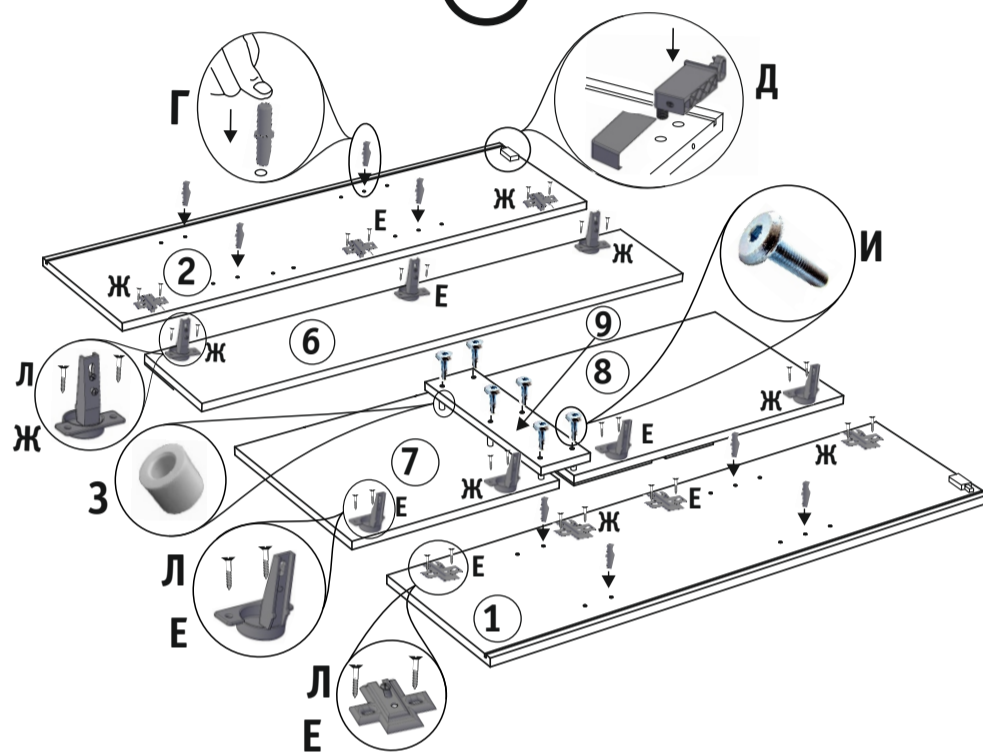


Рис. 2.1 Установка петель, навесов и полкодержателей.

Сборка каркаса осуществляется аналогично, как указано в пункте 3.

3.1

Задние стенки 10 скрепите планкой (М) и установите в пазы деталей 1, 2, 3 и 4. Крышу 3 и дно 4 установите на боковины 1, 2 и скрепите при помощи ключа (Б) на винты-конфирматы (А).

3

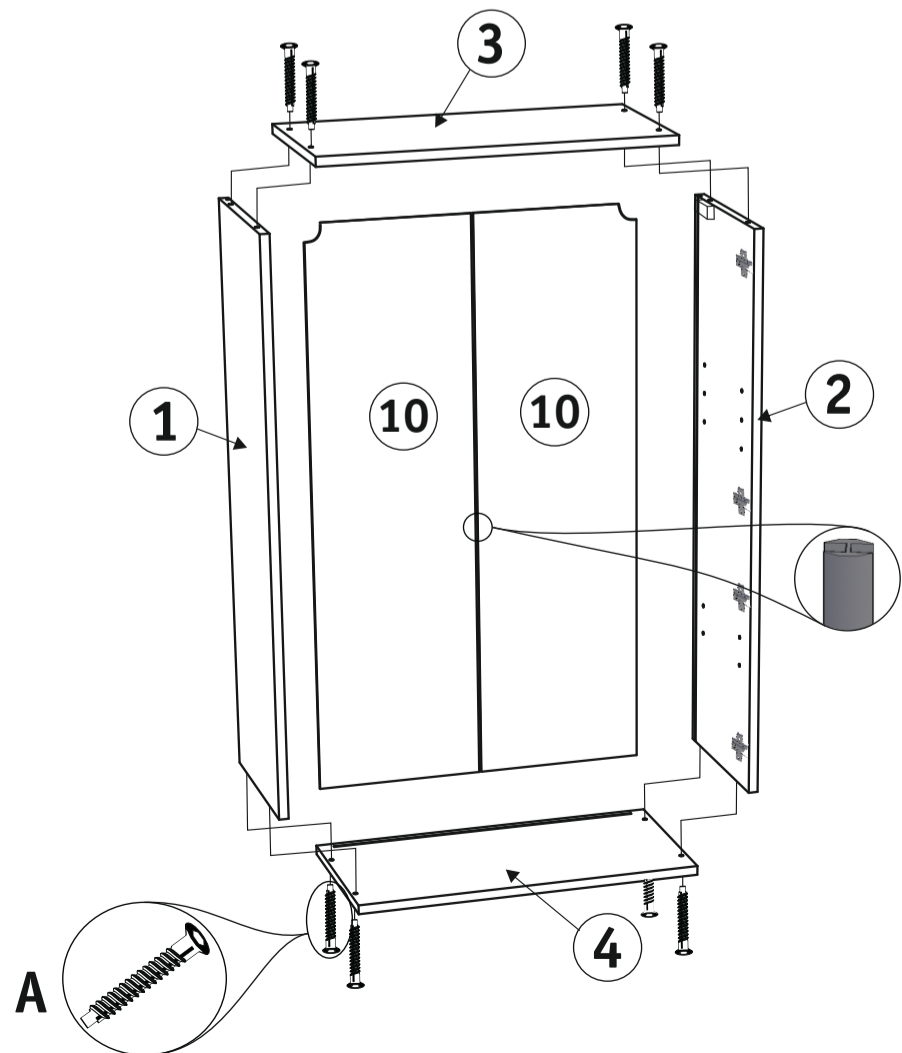


Рис. 3. Сборка каркаса.

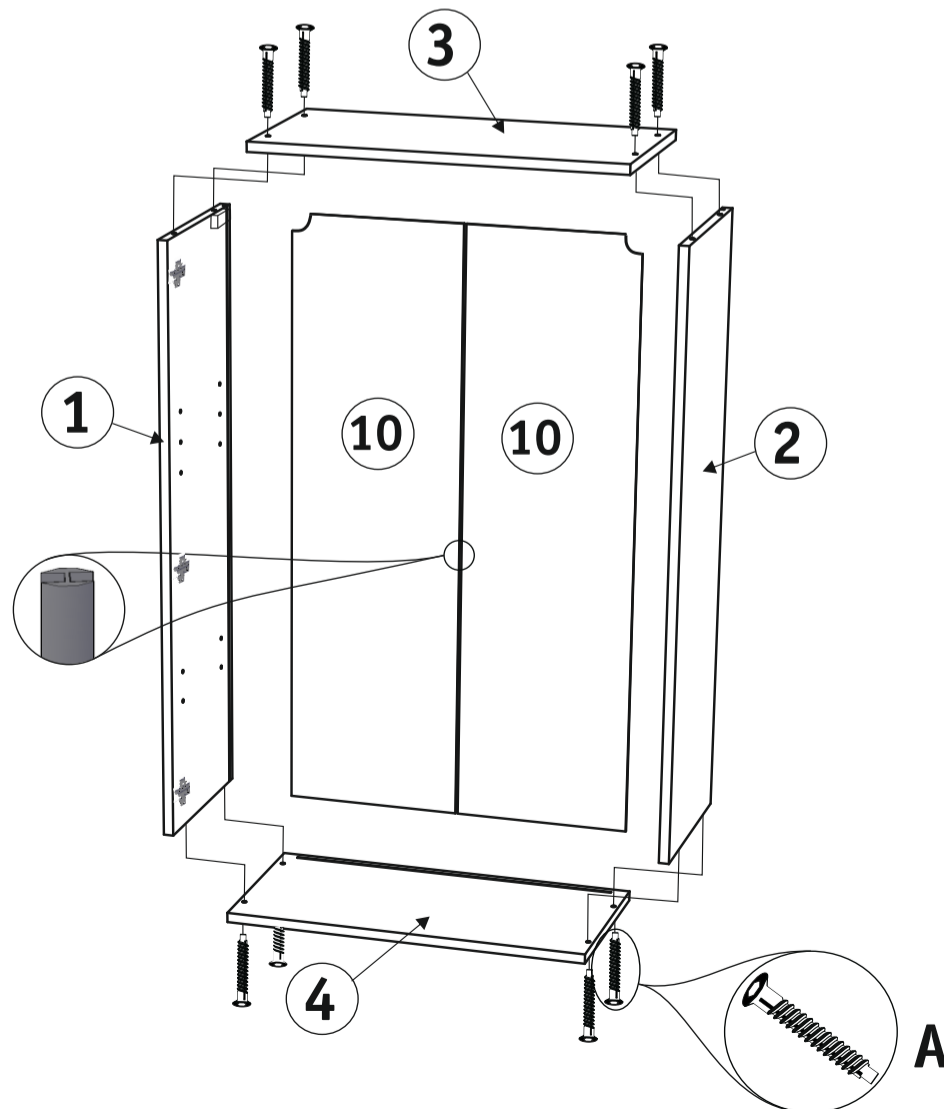


Рис. 3.1 Сборка каркаса.

Прованс мод.3. Шкаф навесной

Совместите и закрепите петли на фасадах 6, 7 и 8 с площадками петель на боковинах 1 и 2, и отрегулируйте их (Рис.5). Полки 5 установите на полкодержатели (Г).

4

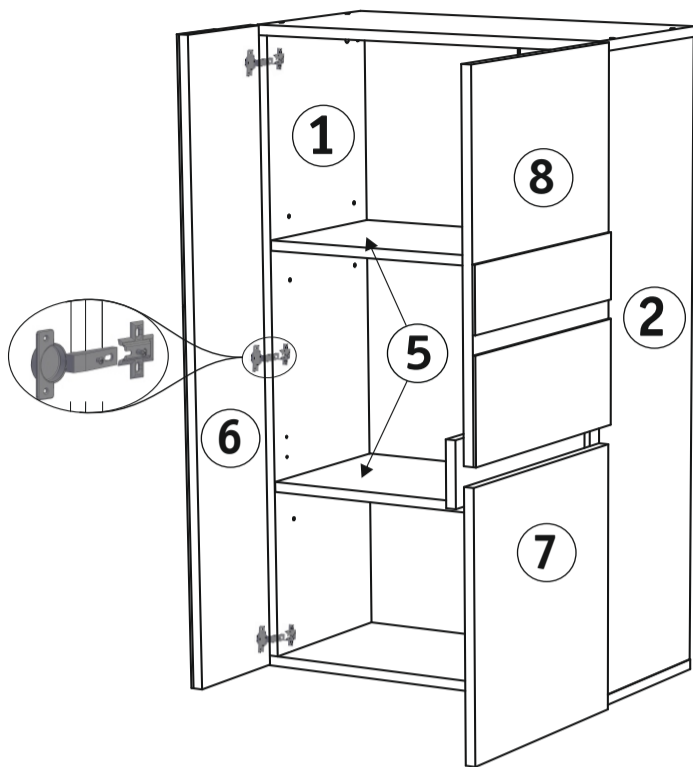


Рис. 4. Установка фасадов.

Установка фасадов осуществляется аналогично, как указано в пункте 2.

4.1

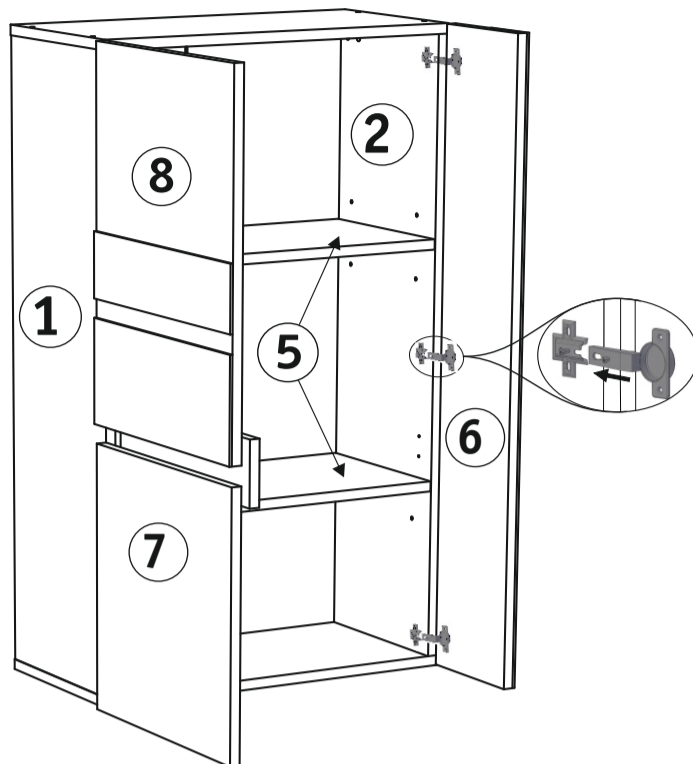


Рис. 4.1 Установка фасадов.

Закрепите планки для навешивания (К) на стене. Навесьте шкаф на планки, отрегулируйте его по высоте при помощи нижних регулировочных винтов на навесах (Д), с помощью второго винта на навесах притяните шкаф к стене и установите декоративные заглушки на навесы.

5

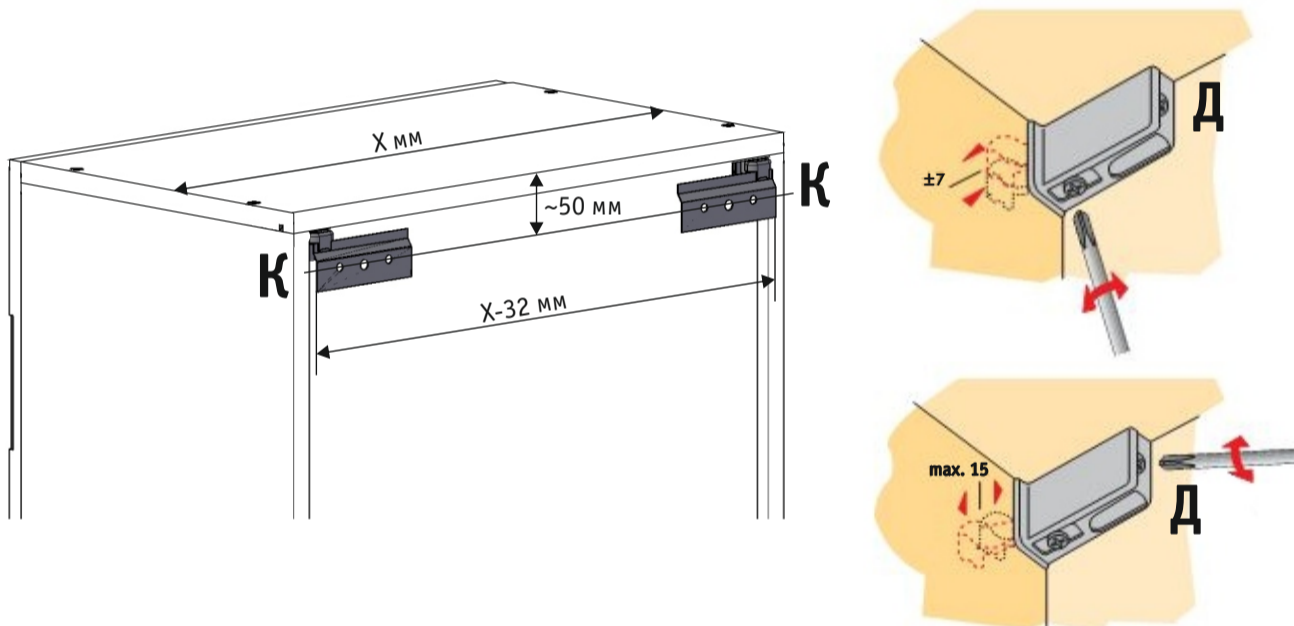
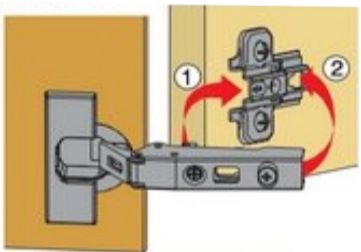
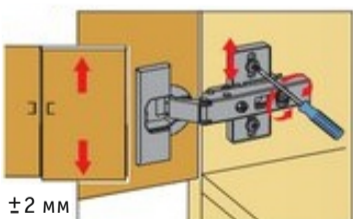


Рис. 5. Установка планок и регулировка навесов.

Монтаж



Регулировка высоты

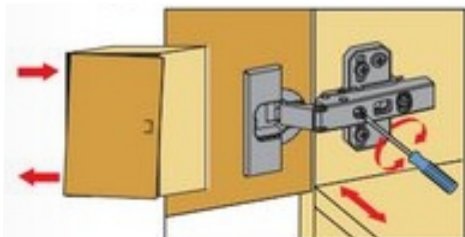


Двери можно точно выверить по высоте с помощью монтажных планок, регулируемых по высоте.

Регулировка глубины



Регулировка наложения



Прямая, бесступенчатая регулировка по глубине с помощью эксцентрикового винта. Винт повернуть вправо: наложение уменьшается (-). Винт повернуть влево: наложение увеличивается (+).

Рис. 6. Регулировка фасада.