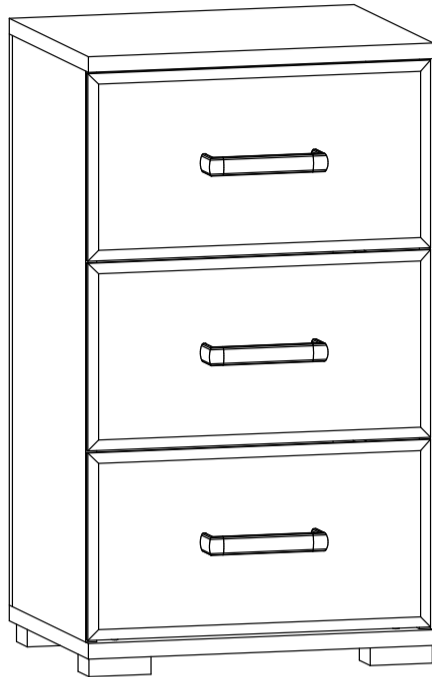


Инструкция по сборке



Сенатор мод.6
Комод

Размеры (ВхШхГ) 880x500x400

Хорошая мебель для хороших людей



Рекомендации по эксплуатации и уходу за мебелью

1. Мебель рекомендуется эксплуатировать в проветриваемом, сухом помещении с температурой воздуха не ниже +10 С и относительной влажности воздуха от 45 до 70%.
2. В мебели, имеющей крепление болтами, винтами, шурупами, при ослаблении соединений необходимо их периодически подтягивать.
3. Поверхность мебели следует протирать влажной тряпкой, с последующей протиркой насухо. Запрещается использовать в качестве чистящих средств растворители, соду и средства, содержащие абразивные материалы.
4. Мебель должна быть защищена от прямого попадания солнечных лучей, не должна размещаться вблизи отопительных приборов.

ГАРАНТИЙНЫЙ ТАЛОН

- Изготовитель гарантирует соответствие мебели требованиям ГОСТ 16371-93 «Мебель. Общие технические условия» при соблюдении условий транспортировки, хранения эксплуатации и рекомендаций по уходу за мебелью и ТР ТС 025/2012 «О безопасности мебельной продукции».
- Претензии по комплектности, качеству и отклонениям, при которых сборка не возможна, должны предъявляться в магазин, где была приобретена мебель.
- Все гарантийные работы производятся только при предъявлении настоящего гарантийного талона.
- Гарантийный срок эксплуатации изделия 24 месяца, деталей с нанесенной фотопечатью 6 месяцев со дня продажи мебели через торговую сеть.

Гарантийное обслуживание не производится:

- По дефектам, появившимся из-за не соблюдения потребителем условий транспортирования, хранения, сборки, эксплуатации и рекомендаций по уходу за мебелью.

СВИДЕТЕЛЬСТВО О ПРИЕМКЕ

Мебель соответствует ГОСТ 16371-93, ТР ТС 025/2012 и признана годной к эксплуатации.

Дата выпуска изделия _____

Дата реализации _____
(печать магазина)

С условиями гарантийного обслуживания ознакомлен _____
(подпись покупателя)



Схема сборки в электронном виде находится на сайте

www.mst-mebel.ru

Срок службы изделия 10 лет

Изготовитель: ИП Стрелкова Т.А.

Адреса изготовления:

МСТ.Ижевск
Россия, Удмуртская Республика
426028, г. Ижевск, ул. Пойма, 105
тел./факс: (3412)901-800, 901-900

МСТ.Москва
м. Водный стадион
Кронштадтский бульвар, д. 14
строение 8, офис 4
тел.: (495) 644-38-76, 644-38-75

МСТ.Нижний Новгород
ул. Шекспира, 10
тел.: (831) 272-51-36
сайт: www.mst-mebel.ru
e-mail: mst@mst-mebel.ru

Спасибо за покупку!

Фурнитура

А. Винт-конфирмат 7x50



Б. Винт-конфирмат 7x70



В. Саморез 3x16



Г. Саморез 3.5x16



Д. Заглушка конфирмата



Е. Ключ для конфирмата



Ж. Стяжка эксцентриковая



З. Винт М4x30



И. Ручка 160 мм



К. Направляющие шариковые 350 мм



Л. Опора регулируемая



М. Втулка пластиковая



Перечень деталей

№ дет	Наименование	Размеры мм	К-во шт.
1	Боковина	804x370	1
2	Боковина	804x370	1
3	Задняя стенка	804x500	1
4,5	Боковины ящиков	350x200	6
6	Задняя стенка ящика	409x200	3

№ дет	Наименование	Размеры мм	К-во шт.
7	Фальш-панель ящика	409x200	3
8	Дно	500x400	1
9	Крыша	500x400	1
10	Дно ящика (ДВП)	439x349	3
11	Фасад ящика	264x497	3

Перед сборкой внимательно ознакомьтесь с данной инструкцией, проверьте комплектность фурнитуры и разбейте её по назначению. Упаковку можно использовать в качестве подстилочного материала при сборке. Работу проводите на ровной жесткой поверхности. Для удобства, сборку лучше производить вдвоем. Для работы понадобится крестовая отвертка. Саморезы 3x16 используются для крепления ДВП. Сборку необходимо начинать с установки фурнитуры и крепежа (опор, эксцентриковых стяжек и т.д.). Фурнитуру устанавливать в соответствие с кернением. После окончательной сборки на головки конфирматов и эксцентриковых стяжек установите декоративные заглушки.

Комод, мод.6 Сенатор

Прикрепите шариковые направляющие (К) к боковинам 1 и 2 саморезами (Г).

1

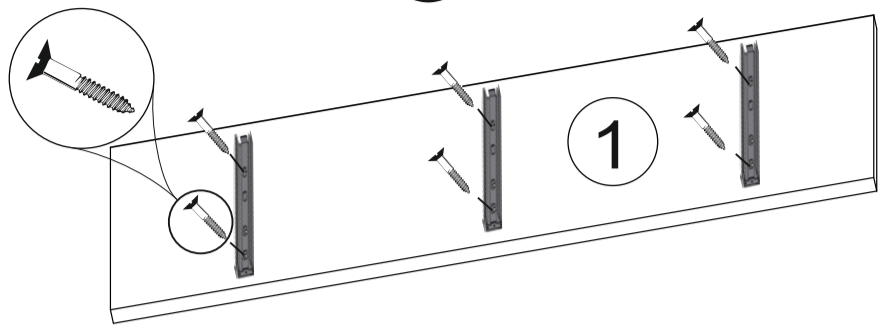


Рис. 1. Установка шариковых направляющих.

Установите опоры (Л) с дном 8 саморезами (Г).

2

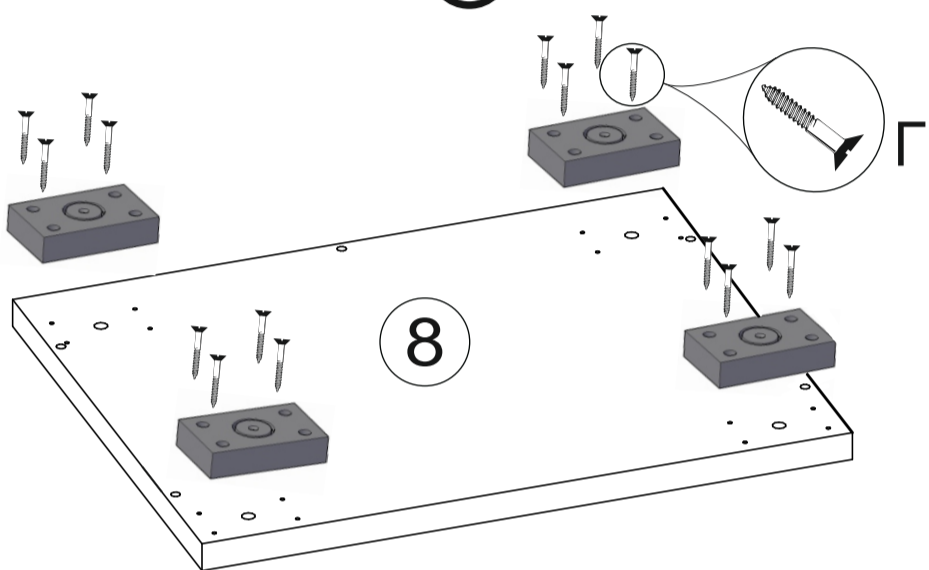


Рис. 2. Установка опор.

Установите заднюю стенку 3 с боковинами 1 и 2 винтами-конфирматами (А) с помощью ключа (Е).

3

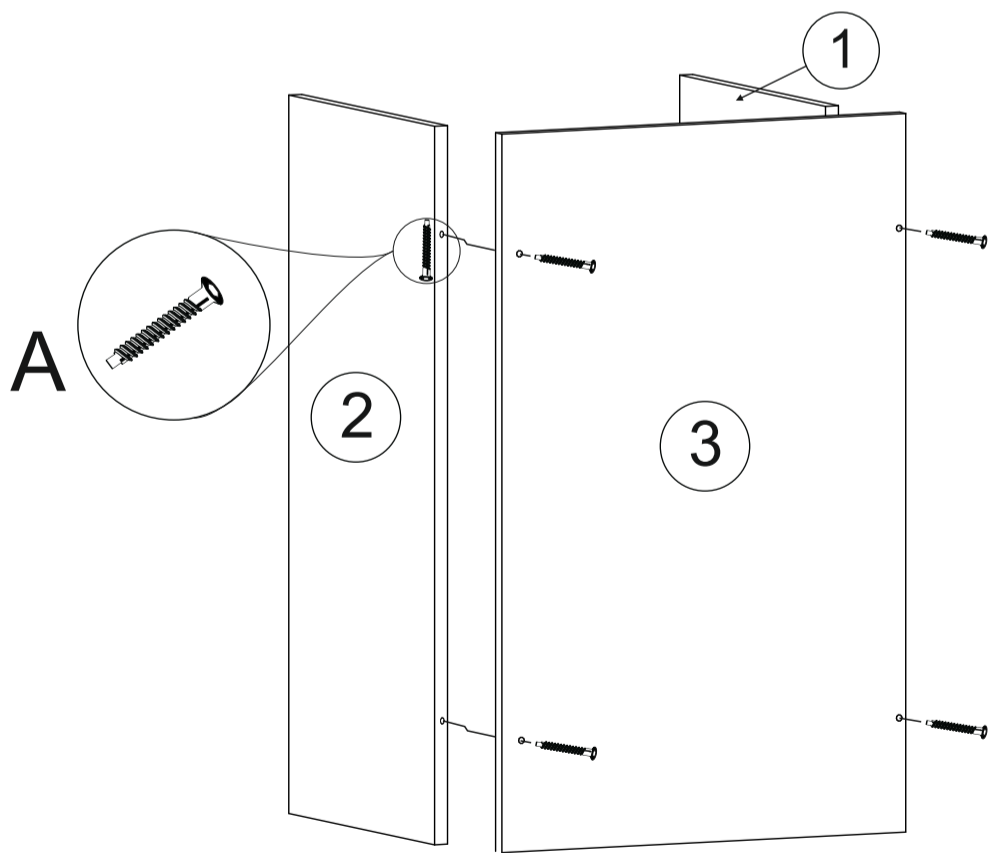


Рис. 3. Сборка задней стенки.

Установите дно 8 с боковинами 1 и 2, и задней стенкой 3 винтами-конфирматами (Б) с помощью ключа (Е). Сверху на боковины 1 и 2, и заднюю стенку 3 установите крышу 9 и стяните эксцентриковыми стяжками (Ж).

4

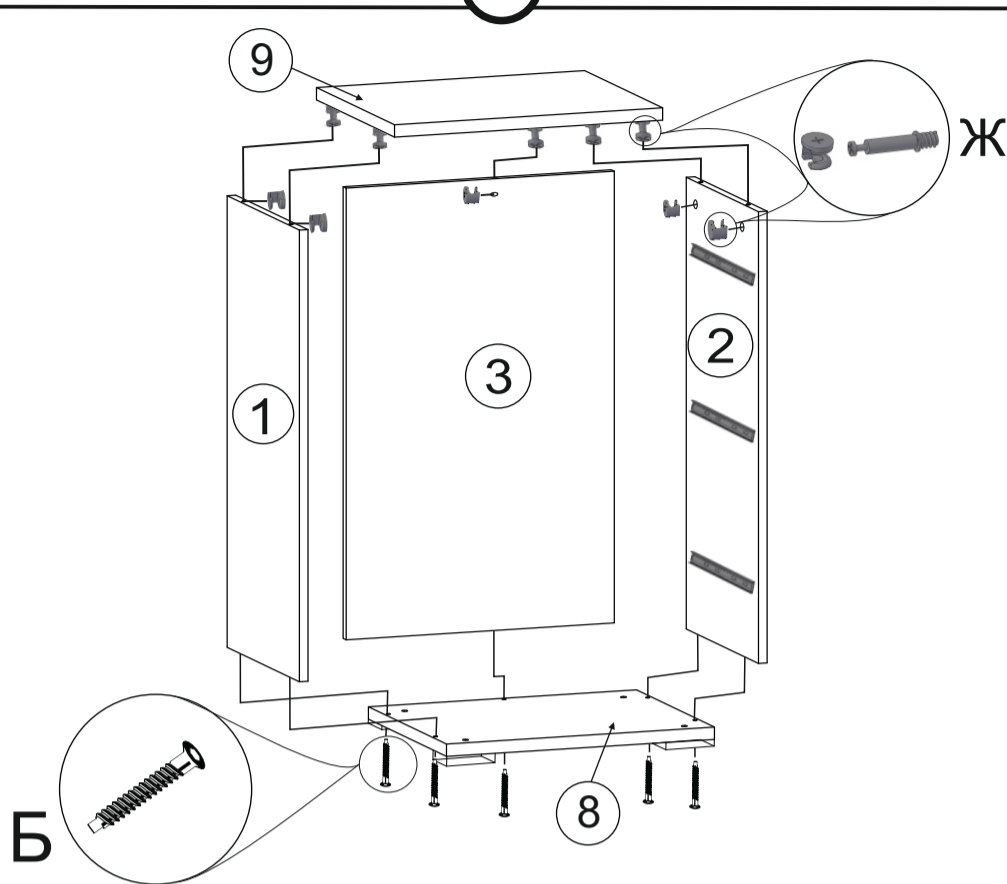


Рис. 4. Сборка каркаса.

Соедините детали 4, 5, 6, 7 винтами-конфирматами (А) при помощи ключа (Е). Деталь 7 соедините с деталью 11 и ручкой (И) при помощи винтов (З). К деталям 4, 5, 6, 7 установите дно 10 при помощи саморезов (В). Прикрутите шариковые направляющие (К) к боковинам 4 и 5 саморезами (Л). Готовый ящик установите в комод.

5

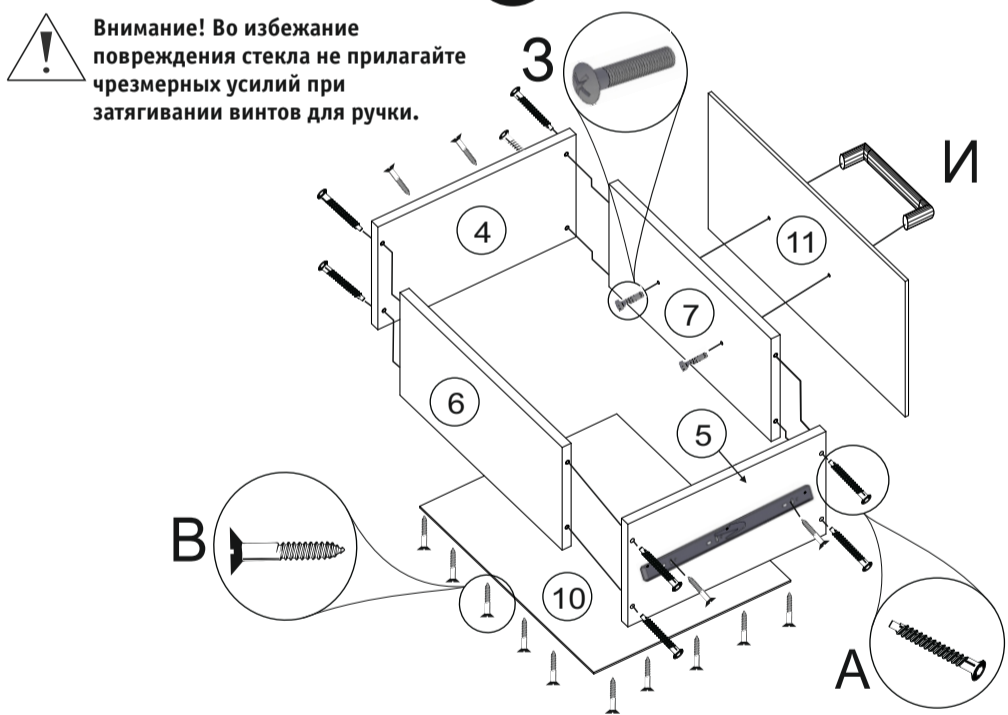
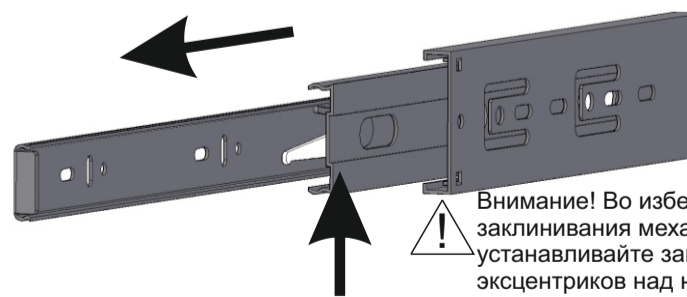


Рис. 5. Сборка ящика.

Внимание! Во избежание повреждения стекла не прикладывайте чрезмерных усилий при затягивании винтов для ручки.



Внимание! Во избежании заклинивания механизма, не устанавливайте заглушки винтов и эксцентриков над направляющими!

Схема установки шариковых направляющих.

Для установки шариковых направляющих в изделие, необходимо разъединить их на две части. Широкая часть устанавливается на боковую стенку каркаса, а узкая на боковую стенку выдвижного ящика. Разъединение производится путем нажатия на пластиковый рычажок при выдвигении узкой части направляющей (смотри рисунок). Если направляющие крепятся на одной боковине с двух сторон, то саморезы необходимо крепить в разные отверстия направляющей. Для регулировки выкатных ящиков по высоте необходимо крепить узкую часть направляющей через ее овальные отверстия.