

ИНСТРУКЦИЯ ПО СБОРКЕ ШКАФА-КУПЕ 2x ДВЕРНОГО ИЗ НАБОРА ДЛЯ ДЕТСКОЙ "NEXT"

от 26.03.2015 г.

| | | | |
|--|--|---|---|
| <p>Саморез 3,5x16 - 90шт.</p> <p>1к</p> | <p>Ключ для евровинта шестигранный - 1шт.</p> <p>2к</p> | <p>Евровинт - 4шт.</p> <p>3к</p> | <p>Заглушка для евровинта - 4шт.</p> <p>4к</p> |
| <p>Стабилизатор с саморезом 3,5x20- 26шт.</p> <p>5к</p> | <p>Стяжка усиленная - 16шт.</p> <p>6к</p> | <p>Ввинчиваемый дюбель - 8шт.</p> <p>7к</p> | <p>Ввинчиваемый дюбель двойной - 4шт.</p> <p>8к</p> |
| <p>Полкодержатель - 20шт.</p> <p>9к</p> | <p>Заглушка d=10 - 14шт.</p> <p>10к</p> | <p>Опора регулируемая - 6шт.</p> <p>11к</p> | <p>Штангодержатель + Винт М6x25 - 2шт.</p> <p>12к</p> |
| <p>Опора ходового профиля - 2шт.</p> <p>13к</p> | <p>Специальный винт М4x14 - 2шт.</p> <p>14к</p> | <p>Концевой упор - 2шт.</p> <p>15к</p> | <p>Междверный упор - 1шт.</p> <p>16к</p> |
| <p>Ходовой элемент для передней двери - 2шт.</p> <p>17к</p> | <p>Ходовой элемент для задней двери - 2шт.</p> <p>18к</p> | <p>Направляющий элемент для передней двери - 2шт.</p> <p>19к</p> | <p>Направляющий элемент для задней двери - 2шт.</p> <p>20к</p> |
| <p>Соединительный профиль, L=416 мм - 1шт. L=674 мм - 3шт.</p> <p>21к</p> | <p>Ручка - 2шт.</p> <p>22к</p> | <p>Щеточная планка, L=2048 мм - 3шт.</p> <p>23к</p> | |

Комплектовочная ведомость

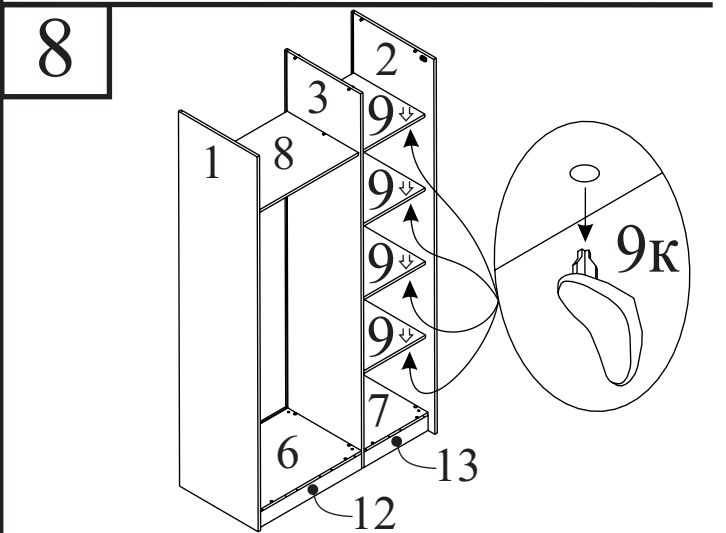
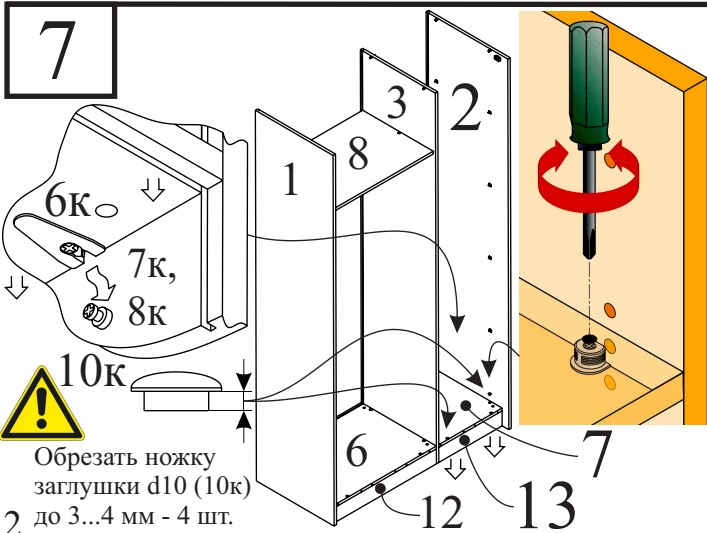
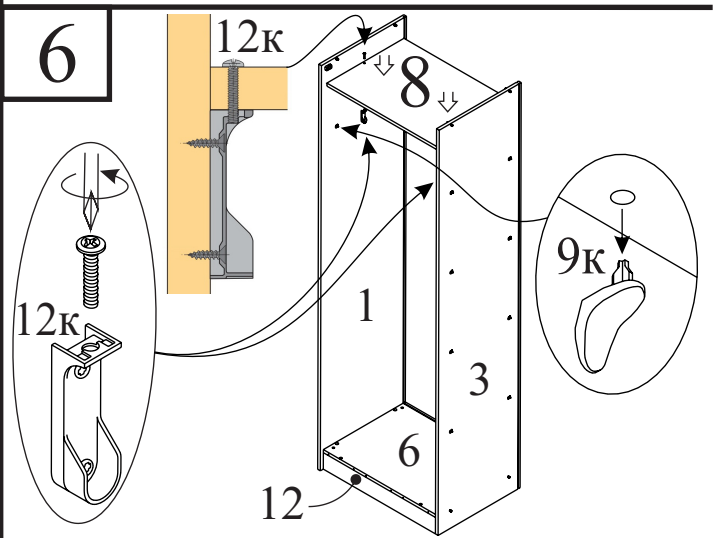
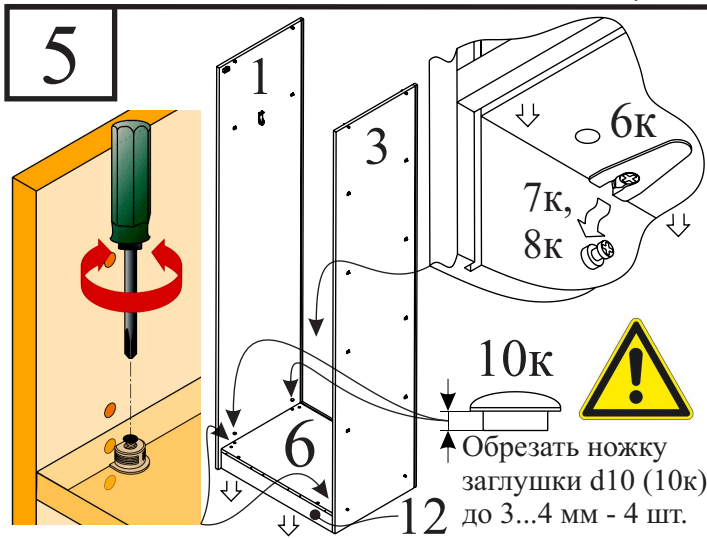
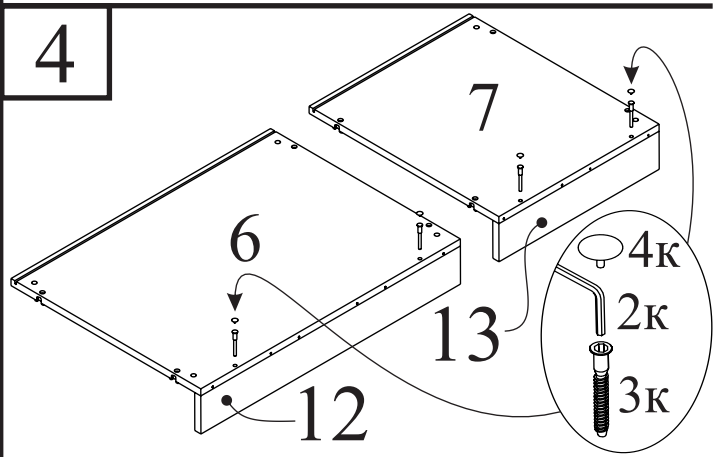
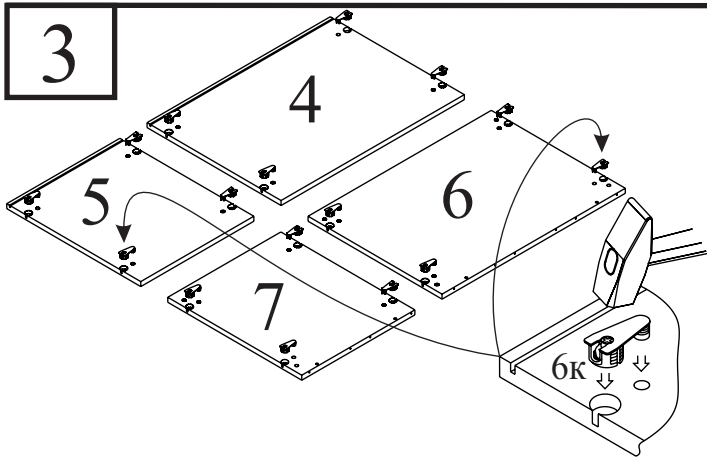
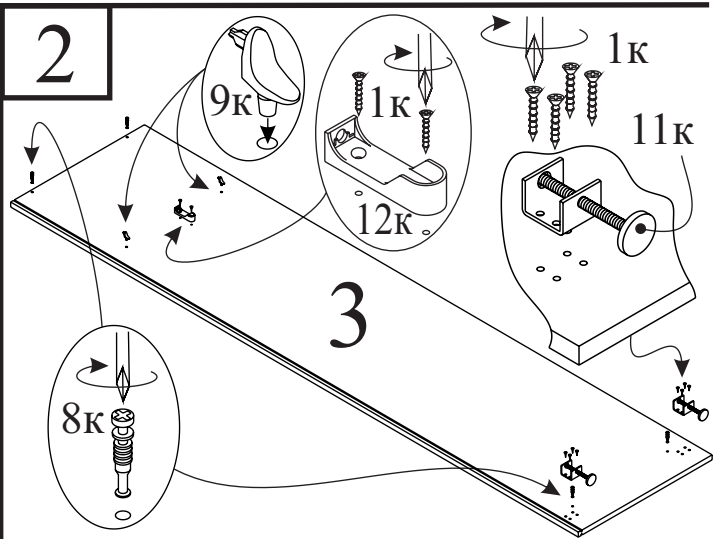
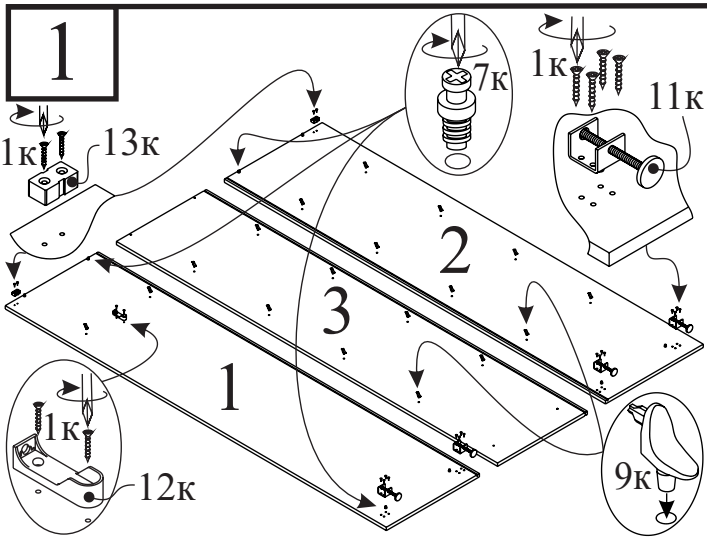
| № | Наименование детали | Размер | Кол-во |
|----|-------------------------------|----------|--------|
| 1 | Бок левый | 2118x514 | 1 |
| 2 | Бок правый | 2118x540 | 1 |
| 3 | Средняя стенка | 2118x496 | 1 |
| 4 | Крыша большая | 674x496 | 1 |
| 5 | Крыша малая | 416x496 | 1 |
| 6 | Основание большое | 674x496 | 1 |
| 7 | Основание малая | 416x496 | 1 |
| 8 | Стенка горизонтальная большая | 674x466 | 1 |
| 9 | Стенка горизонтальная малая | 416x466 | 4 |
| 10 | Дверь левая | 2048x586 | 1 |
| 11 | Дверь правая | 2048x586 | 1 |
| 12 | Цокольная планка большая | 674x86 | 1 |
| 13 | Цокольная планка малая | 416x86 | 1 |
| 14 | Стенка задняя левая | 684x502 | 4 |
| 15 | Стенка задняя правая | 1005x426 | 2 |

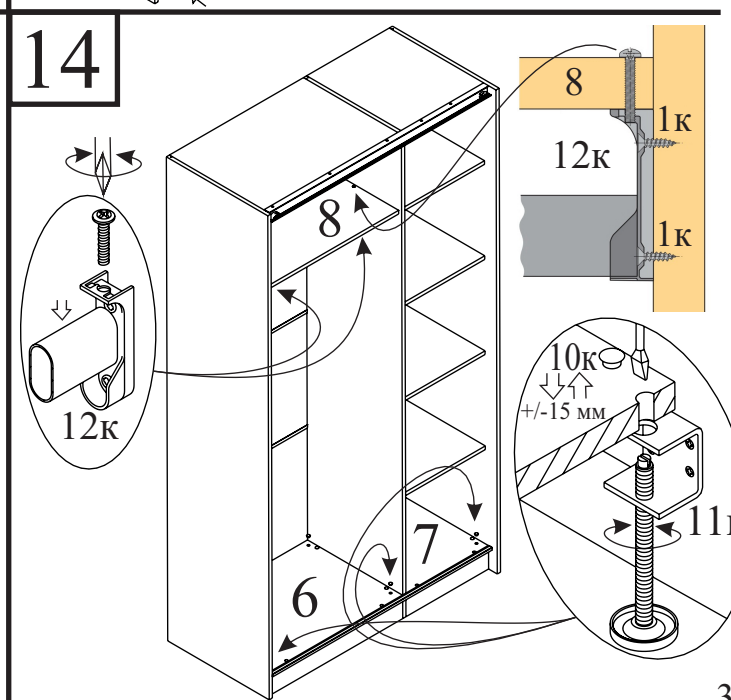
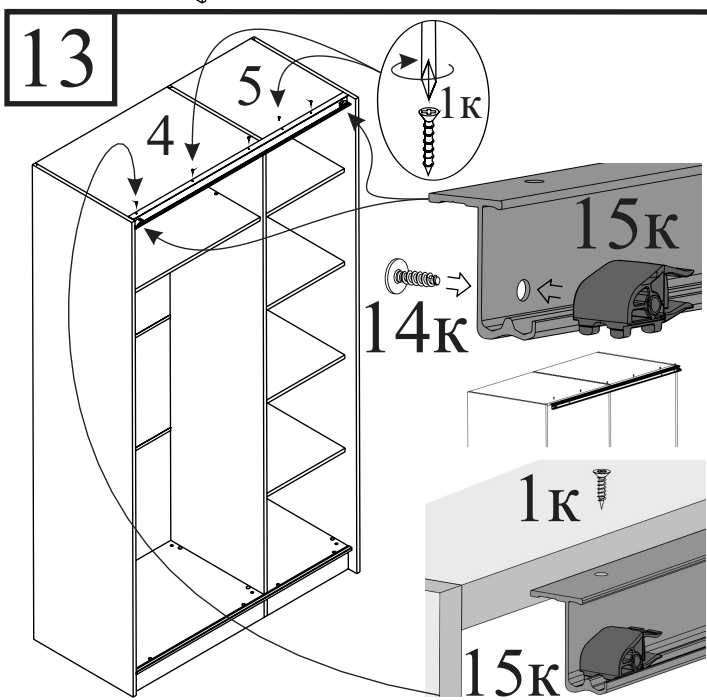
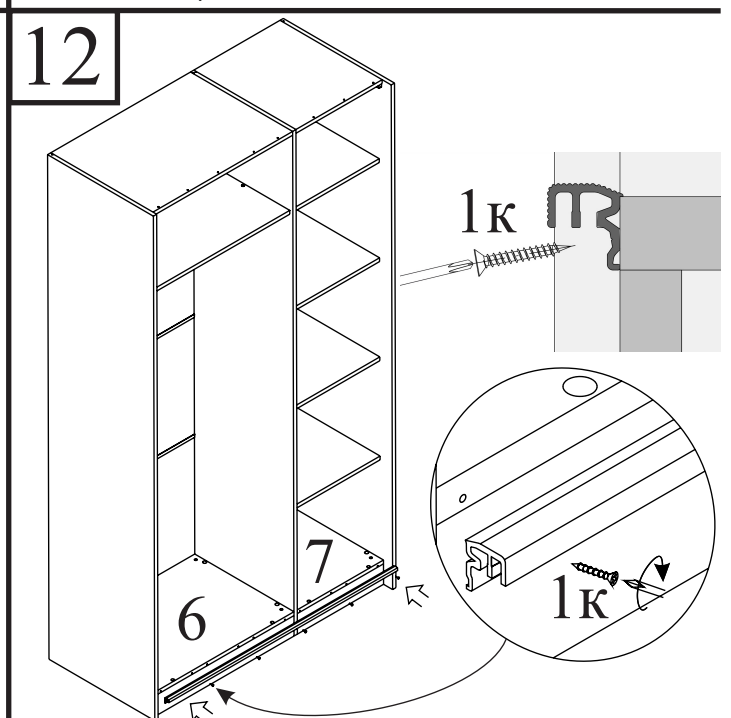
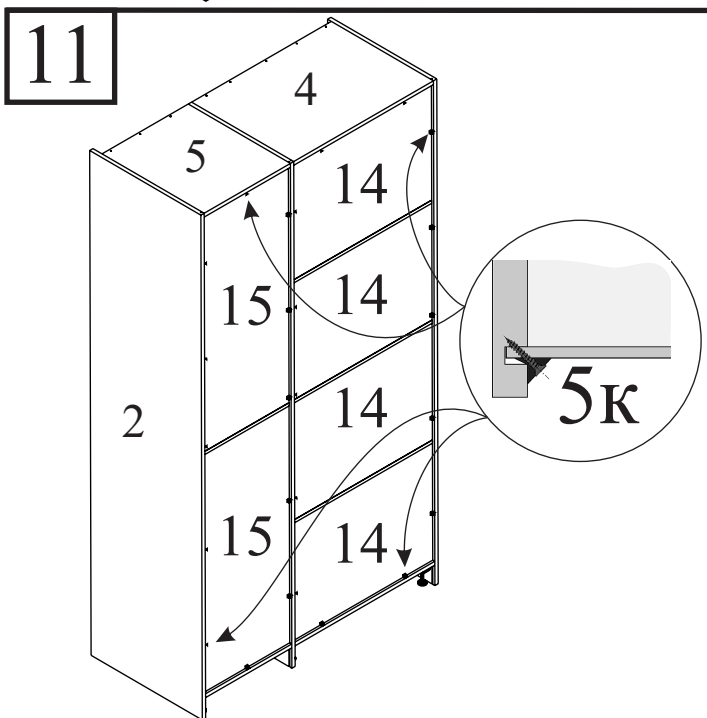
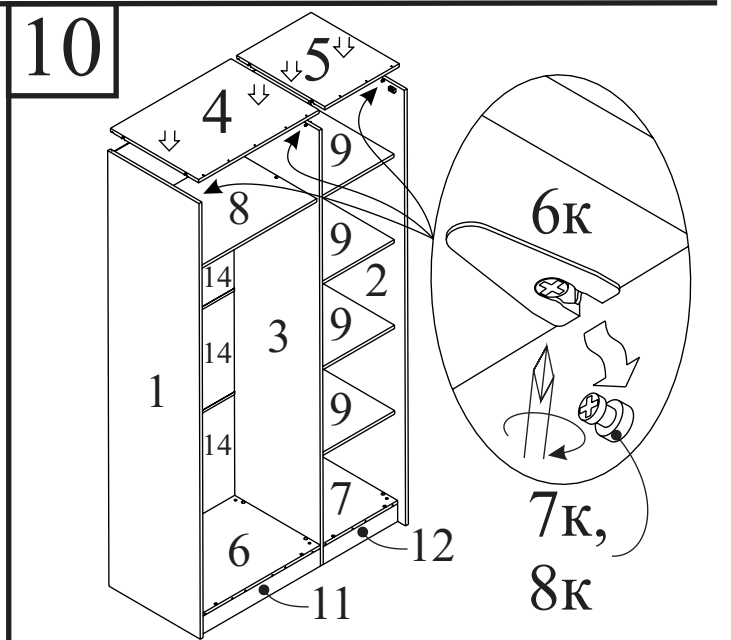
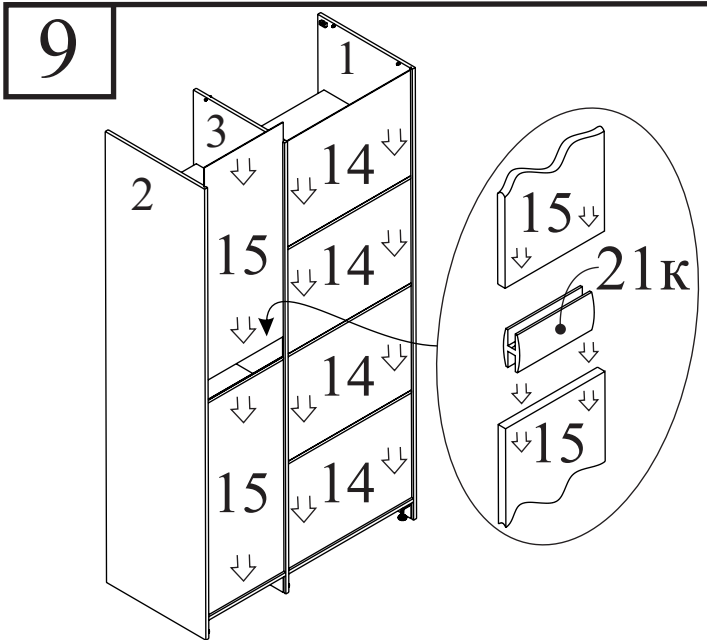
УВАЖАЕМЫЙ ПОКУПАТЕЛЬ

Вы приобрели набор мебели в разобранном виде. Детали упакованы в пакеты. Осторожно перемещайте и вскрывайте пакеты, стараясь не повредить содержимое. Претензии от покупателей принимаются розничными торговыми организациями в течении гарантийного срока до 24-х месяцев со дня покупки изделия. Предприятие не несет ответственности и не принимает претензии по механическим повреждениям, возникшим при транспортировке частным автотранспортом (самовывоз), а так же из-за не соблюдения покупателем правил сборки, эксплуатации и ухода за мебелью. Возможна замена фурнитуры и комплектующих по наличию на складе предприятия. Предприятие оставляет за собой право вносить изменения в конструкцию изделия. Прежде чем приступать к сборке изделия, внимательно изучите инструкцию. Убедитесь в наличии у вас достаточного свободного места для сборки. Чтобы не испортить внешний вид мебели, во время сборки, пользуйтесь ковриком.

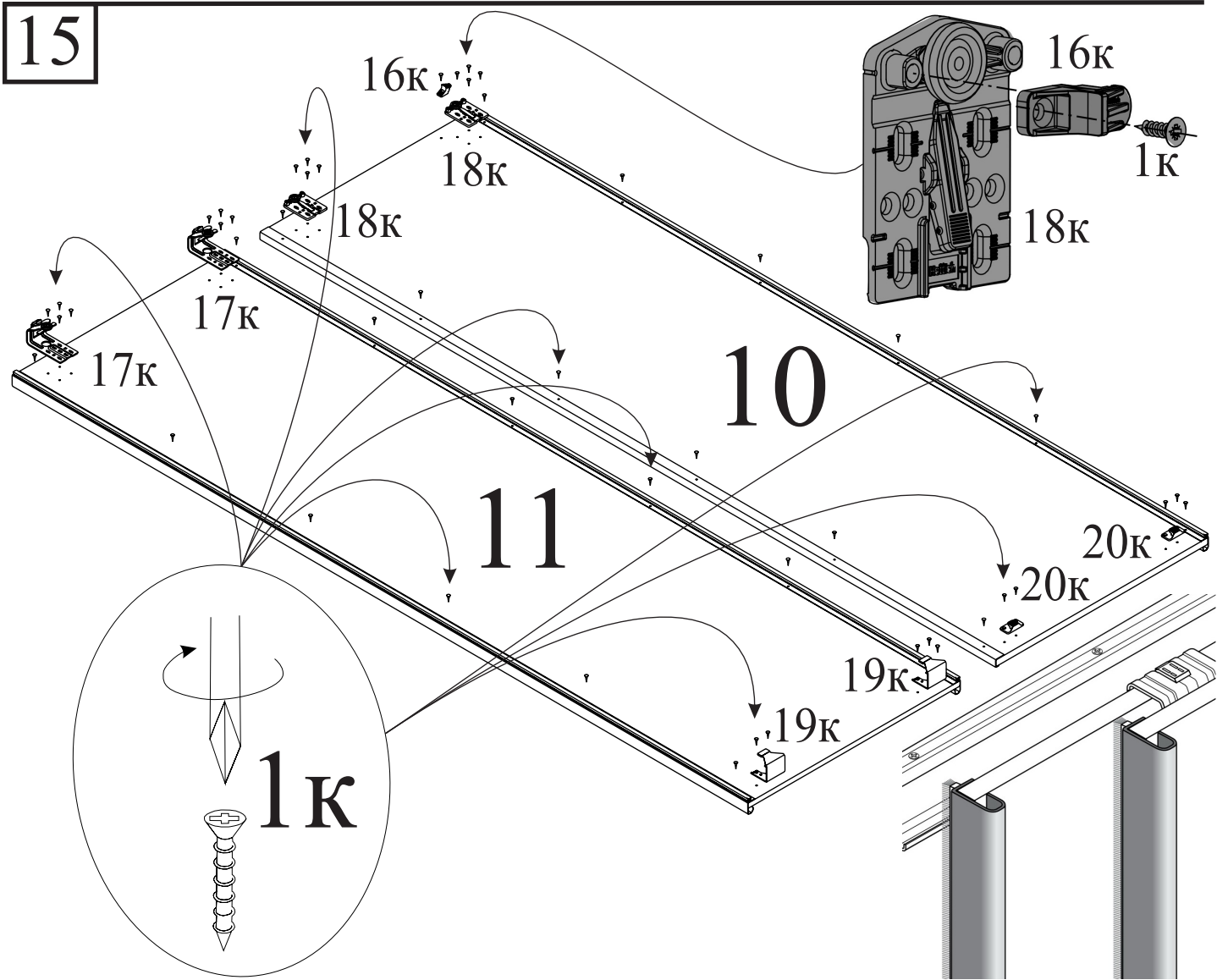
ПРАВИЛА УХОДА ЗА МЕБЕЛЬЮ

1. Благоприятной средой для сохранения мебели являются сухие, проветриваемые помещения с температурой воздуха 18°-20° С и относительной влажностью 45-70%. Повышенная влажность и близкое расположение источников тепла вызывает деформацию мебельных щитов.
2. Оберегайте мебель от попадания воды, растворителей и механических повреждений.
3. Пыль с поверхности изделия удаляют сухой фланелевой тканью.



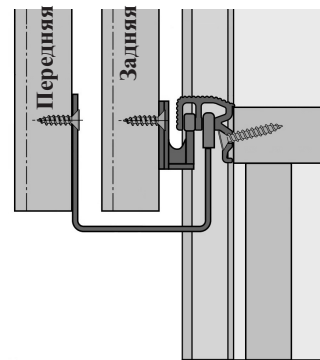
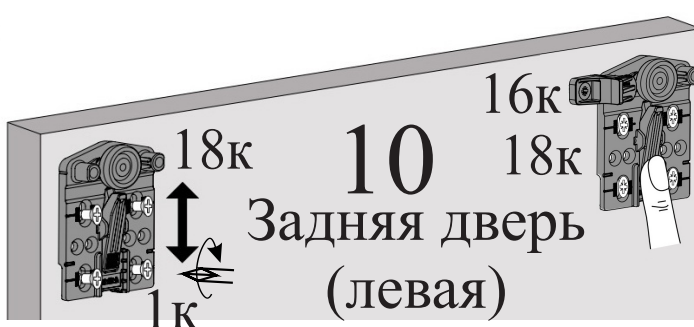
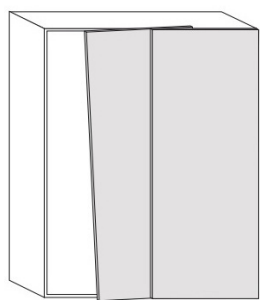
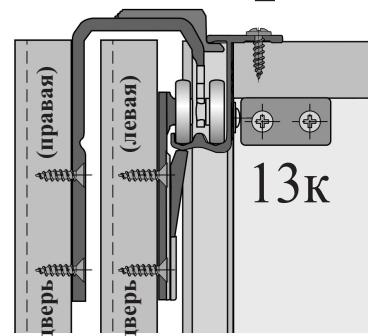
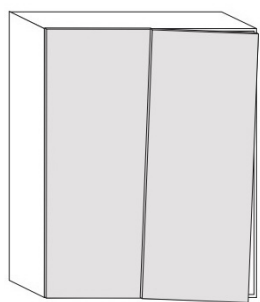


15



Задняя дверь

Передняя дверь



**ШКАФ-КУПЕ 2х ДВЕРНЫЙ
ИЗ НАБОРА ДЛЯ ДЕТСКОЙ "NEXT"**

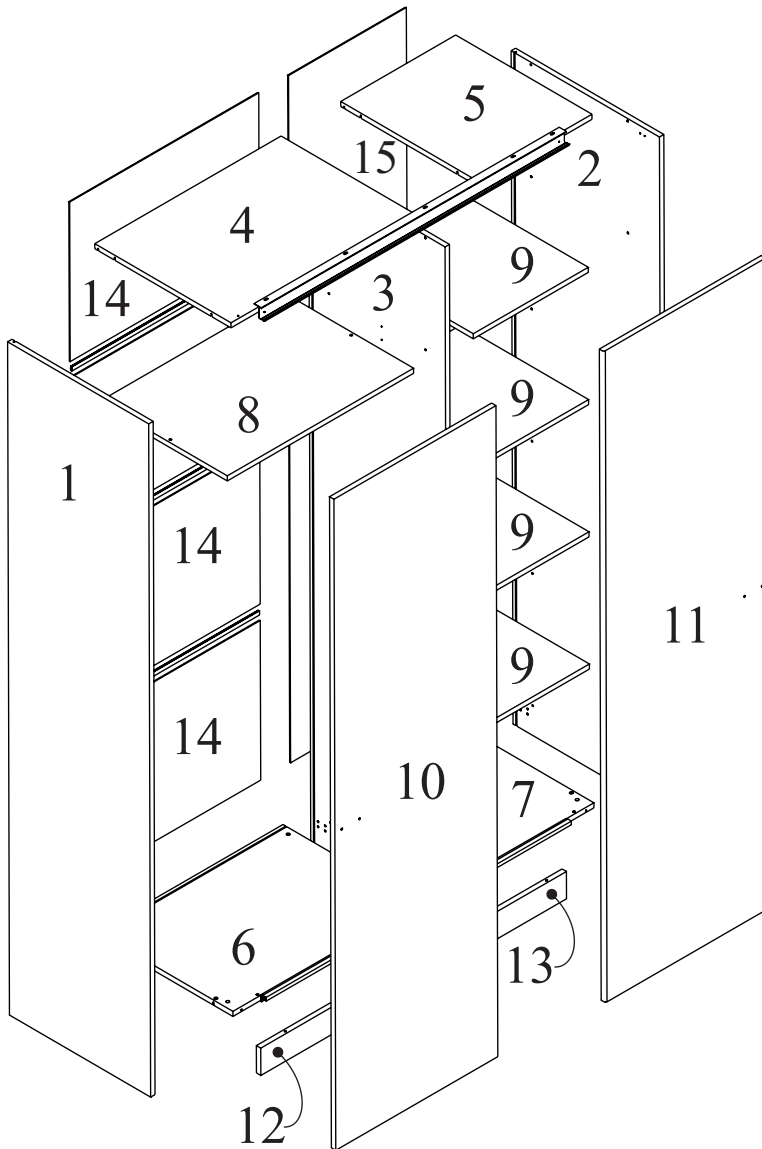
Приложение к рекламационному акту №



Информация об обработке рекламации:

Укажите, пожалуйста, в рекламации номер панели, а также номер фурнитуры необходимых для замены. Также Вы должны приложить копию документа, подтверждающую покупку данного товара.

КАРТА для замены мебельных панелей



| № | Размер |
|----|-------------|
| 1 | 2118x514x16 |
| 2 | 2118x540x16 |
| 3 | 2118x496x16 |
| 4 | 674x496x16 |
| 5 | 416x496x16 |
| 6 | 674x496x16 |
| 7 | 416x496x16 |
| 8 | 674x466x16 |
| 9 | 416x466x16 |
| 10 | 2048x586x16 |
| 11 | 2048x586x16 |
| 12 | 674x86x16 |
| 13 | 416x86x16 |
| 14 | 684x502x3 |
| 15 | 1005x426x3 |

Если какая-нибудь панель (или панели) отсутствует или испорчена, укажите её на карте и обратитесь, пожалуйста, к продавцу, где Вы приобретали товар. В самое ближайшее время, Вашу рекламацию рассмотрят и свяжутся с Вами.

Причина рекламации:

.....

Ф.И.О. Телефон.....

Адрес магазина

ШКАФ-КУПЕ 2x ДВЕРНЫЙ ИЗ НАБОРА ДЛЯ ДЕТСКОЙ "NEXТ"



Информация об обработке рекламации:
Укажите, пожалуйста, в рекламации номер панели,
а также номер фурнитуры необходимых для замены.
Также Вы должны приложить копию документа,
подтверждающую покупку данного товара.

КАРТА для замены фурнитуры

| | | | | |
|---|---|---|--|--|
| Саморез 3,5x16 - 1к | Ключ для евровинта шестигранный - 2к | Евровинт - 3к | Заглушка для евровинта - 4к | Стабилизатор с саморезом 3,5x20- 5к |
| Стяжка усиленная - 6к | Винчиваемый дюбель - 7к | Винчиваемый дюбель двойной - 8к | Полкодержатель - 9к | Заглушка d=10 - 10к |
| Опора регулируемая - 11к | Штангодержатель + Винт М6х25 - 12к | Опора ходового профиля - 13к | Специальный винт М4х14 - 14к | Концевой упор - 15к |
| Междверный упор - 16к | Ходовой элемент для передней двери - 17к | Ходовой элемент для задней двери - 18к | Направляющий элемент для передней двери - 19к | Направляющий элемент для задней двери - 20к |
| Соединительный профиль, L=416 мм - L=674 мм - 21к | Ручка - 22к | Щеточная планка, L=2048 мм - 23к | | |

Если какая-нибудь позиция (или позиции) фурнитуры отсутствует или не соответствуют указанному количеству, укажите её на карте и обратитесь, пожалуйста, к продавцу, где Вы приобретали товар. В самое ближайшее время, Вашу рекламацию рассмотрят и свяжутся с Вами.

Причина рекламации:

Ф.И.О. Телефон.....

Адрес магазина