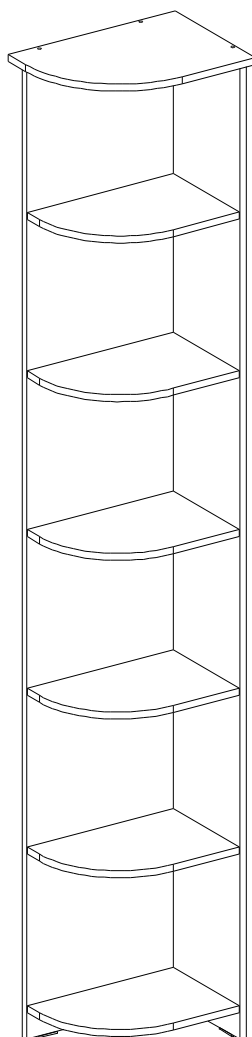


# ИНСТРУКЦИЯ ПО СБОРКЕ ЛИРА 204



Уважаемый покупатель,  
приступая к сборке, пожалуйста, внимательно изучите данную инструкцию  
Благодарим Вас за покупку!

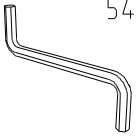
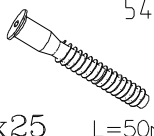
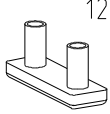
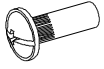

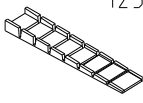


тел.\факс (495)548-87-00  
e-mail:vasko @ vasko-mebel.ru  
www.vasko-mebel.ru

# КОМПЛЕКТ ДЕТАЛЕЙ

ОБОЗНАЧЕНИЕ	НАИМЕНОВАНИЕ	КОЛ-ВО	ОБОЗНАЧЕНИЕ	НАИМЕНОВАНИЕ	КОЛ-ВО
204-00-100	Крышка	1	204-00-300	Боковина	1
204-00-101	Полка	6	204-00-400	Задняя стенка	1

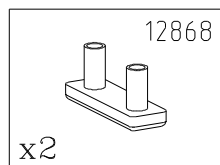
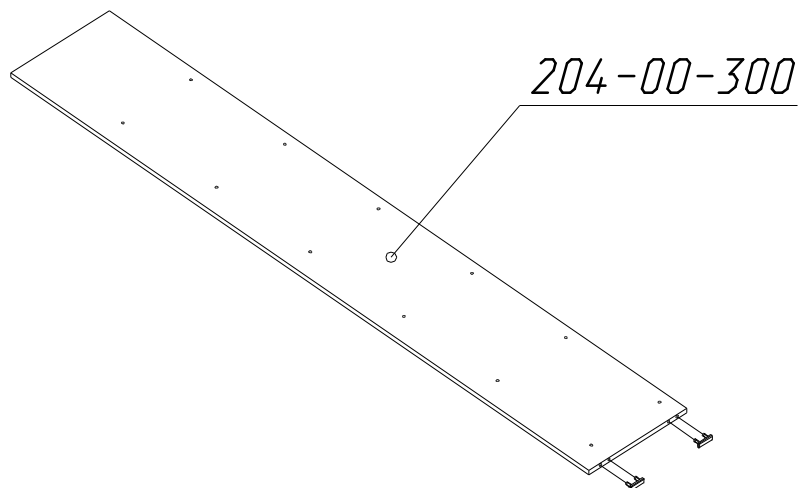
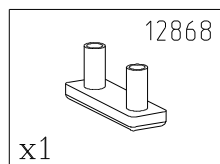
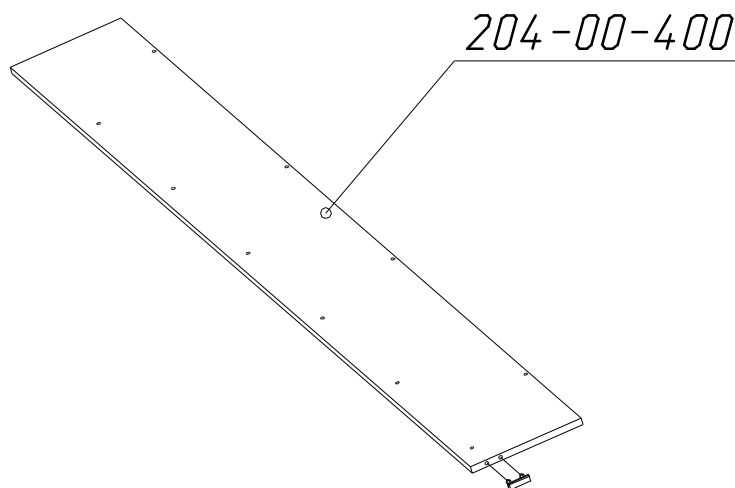
## МЕТИЗЫ И ФУРНИТУРА\*

 <p>5471 x1</p>	 <p>5495 x25 L=50мм</p>	 <p>12868 x3</p>	 <p>5491 x2</p>	 <p>11233 x2</p>	 <p>12385 x2</p>
---	--	---	--	--	---

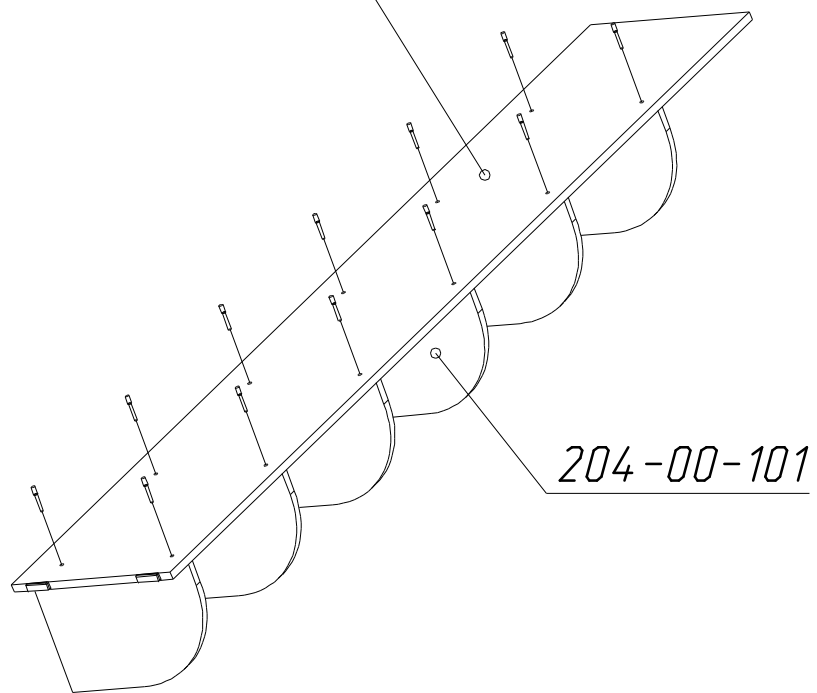
\* Фирма оставляет за собой право заменять некоторые элементы фурнитуры (с сопутствующим изменением количества метизов для ее крепления).

## ПОРЯДОК СБОРКИ

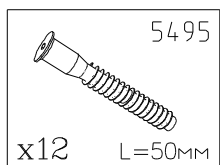
ВНИМАНИЕ! Угловой элемент может собираться как в левом исполнении так и в правом (смотрите далее по схеме). Данная схема сборки для правого расположения



204-00-300



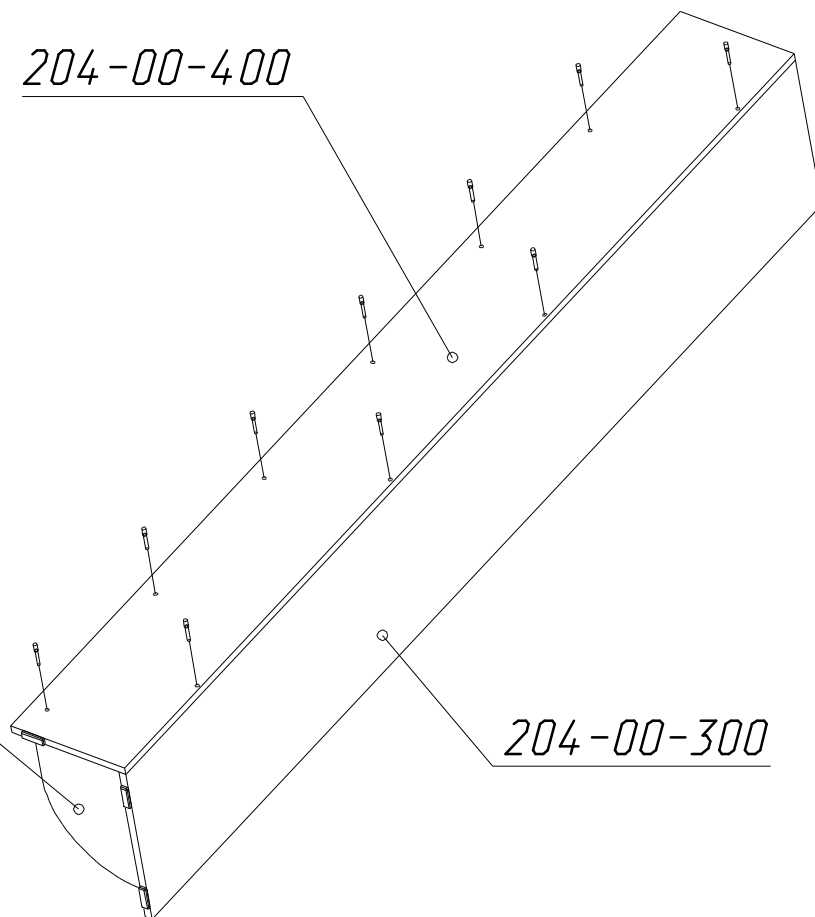
204-00-101



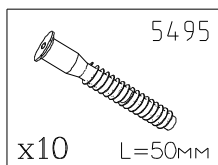
Для левого расположения собрать в зеркальном отображении

204-00-400

204-00-101

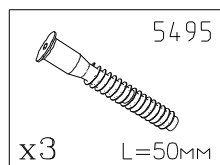
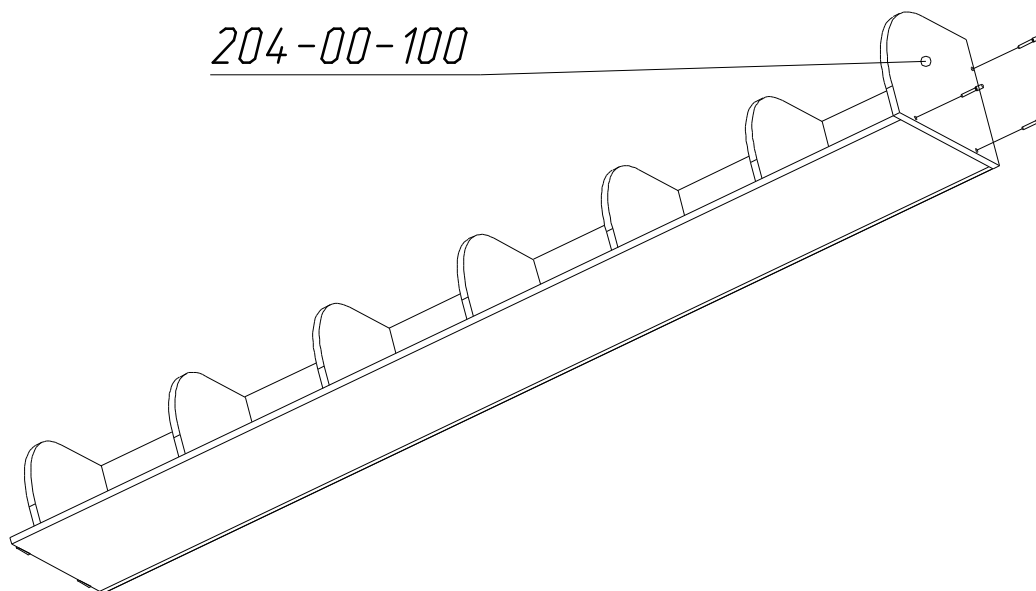


204-00-300



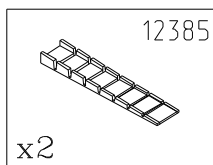
Для левого расположения собрать в зеркальном отображении

204-00-100

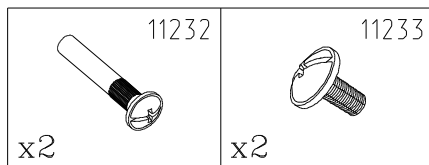


Для левого расположения собрать в зеркальном отображении

По необходимости выровняйте изделие с помощью мебельного клина.

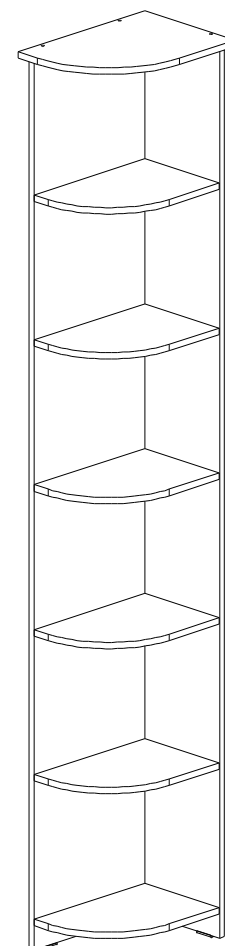
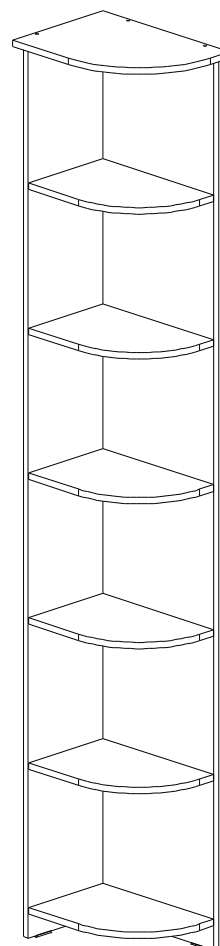


При установке нескольких изделий в ряд рекомендуется стянуть их в верхней и нижней частях стяжками, предварительно просверлив отверстия  $\varnothing 5-6$  мм.



Левый

Правый



# ИНСТРУКЦИЯ ПО ЭКСПЛУАТАЦИИ И УХОДУ ЗА МЕБЕЛЬЮ

–Монтаж изделия производить строго по схеме сборки на ровной, чистой поверхности, подстелив плотную ткань или гофрокартон.

–При транспортировке и хранение упаковка с мебелью должна быть защищена от попадания воды и грязи; недопустимы падения с любой высоты и удары.

–Мебель хранить и эксплуатировать в сухом, отапливаемом помещении при температуре не ниже +2°C и относительной влажности воздуха 45+70%, на расстояние не менее 50 см от отопительных приборов.

–Поверхности мебели необходимо беречь от механических ударов твердыми предметами во избежание появления царапин, вмятин, сколов и т.д.

–Недопустим длительный контакт с водой и установка на поверхности горячих предметов без достаточной теплоизоляционной подкладки.

–Удаление пыли с поверхности следует проводить сухой, мягкой тканью.

–Для удаления различных загрязнений допускается протирать поверхность влажной тканью с добавлением небольшого количества мыльного раствора с обязательной последующей протиркой сухой мягкой тканью.

–Чистку поверхности проводить специальными составами для мебели, типа "Полироль".

## ЗАО "ВасКо"

Почтовый адрес: 142712, Московская обл., Ленинский район, п/о Горки Ленинские, а/я 5.

Проезд: по (старому) Каширскому шоссе, 10 км. от МКАД, дер. Калиновка

E-mail: vasko @ vasko-mebel.ru, sales @ vasko-mebel.ru

Сайт: www.vasko-mebel.ru

Тел.(495)926-16-82, (499)657-98-11, (495)548-84-96.

## Уважаемые Господа !

Поздравляем Вас с приобретением нашей продукции. Просим Вас посетить страничку ([WWW.VASKO-MEBEL.RU](http://WWW.VASKO-MEBEL.RU)) и оставить свои пожелания.

С уважением коллектив ЗАО "ВасКо"

## ГАРАНТИЙНЫЕ ОБЯЗАТЕЛЬСТВА ИЗГОТОВИТЕЛЯ

### ГАРАНТИЙНЫЙ ТАЛОН

Изготовитель гарантирует покупателю сохранение всех качественных показателей изделия требованиям ГОСТ 16371-93 в течение 24 месяцев для бытовой мебели и 18 месяцев для мебели общественных помещений, при соблюдении условий транспортирования, хранения, сборки и эксплуатации.

Гарантийный срок исчисляются со дня продажи мебели.

В период гарантийного срока изготовитель производит бесплатную замену деталей и элементов фурнитуры, имеющих дефекты производственного характера.

Замена деталей и фурнитуры с повреждениями, возникшими не по вине изготовителя, производится за отдельную плату.

**Срок службы мебели - 10 лет.**

Продавец мебели \_\_\_\_\_ Дата продажи \_\_\_\_\_

М.П.