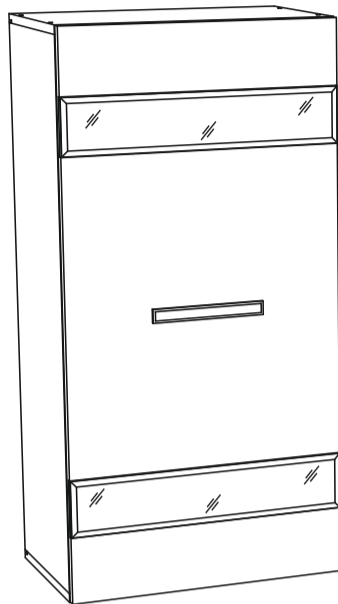


Инструкция по сборке



Кристалл мод. 3 шкаф навесной

Размеры (ВхШхГ) 1000х500х320

Хорошая мебель для хороших людей



Рекомендации по эксплуатации и уходу за мебелью

1. Мебель рекомендуется эксплуатировать в проветриваемом, сухом помещении с температурой воздуха не ниже +10 С и относительной влажности воздуха от 45 до 70%.
2. В мебели, имеющей крепление болтами, винтами, шурупами, при ослаблении соединений необходимо их периодически подтягивать.
3. Поверхность мебели следует протирать влажной тряпкой, с последующей протиркой насухо. Запрещается использовать в качестве чистящих средств растворители, соду и средства, содержащие абразивные материалы.
4. Мебель должна быть защищена от прямого попадания солнечных лучей, не должна размещаться вблизи отопительных приборов.

ГАРАНТИЙНЫЙ ТАЛОН

- Изготовитель гарантирует соответствие мебели требованиям ГОСТ 16371-93 «Мебель. Общие технические условия» при соблюдении условий транспортировки, хранения эксплуатации и рекомендаций по уходу за мебелью и ТР ТС 025/2012 «О безопасности мебельной продукции».
- Претензии по комплектности, качеству и отклонениям, при которых сборка не возможна, должны предъявляться в магазин, где была приобретена мебель.
- Все гарантийные работы производятся только при предъявлении настоящего гарантийного талона.
- Гарантийный срок эксплуатации изделия 24 месяца, деталей с нанесенной фотопечатью 6 месяцев со дня продажи мебели через торговую сеть.

Гарантийное обслуживание не производится:

- По дефектам, появившимся из-за не соблюдения потребителем условий транспортирования, хранения, сборки, эксплуатации и рекомендаций по уходу за мебелью.

СВИДЕТЕЛЬСТВО О ПРИЕМКЕ

Мебель соответствует ГОСТ 16371-93, ТР ТС 025/2012 и признана годной к эксплуатации.

Дата выпуска изделия _____

Дата реализации _____
(печать магазина)

С условиями гарантийного обслуживания ознакомлен _____
(подпись покупателя)



Схема сборки в электронном виде находится на сайте www.mst-mebel.ru

Срок службы изделия 10 лет

Изготовитель: ИП Стрелкова Т.А.

Адреса изготовления:

МСТ.Ижевск
Россия, Удмуртская Республика
426028, г. Ижевск, ул. Пойма, 105
тел./факс: (3412)901-800, 901-900

МСТ.Москва
м. Водный стадион
Кронштадтский бульвар, д. 14
строение 8, офис 4
тел.: (495) 644-38-76, 644-38-75

МСТ.Нижний Новгород
ул. Шекспира, 10
тел.: (831) 272-51-36
сайт: www.mst-mebel.ru
e-mail: mst@mst-mebel.ru

Спасибо за покупку!

Фурнитура

А. Винт-конфирмат 7x50 X8



Б. Саморез 3,5x16 X8



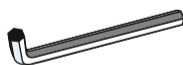
В. Заглушка конфирмата самоклеющ. X8



Г. Заглушка эксцентрика самоклеющ. X4



Д. Ключ для конфирмата X1



Е. Стяжка эксцентриковая X4



Ж. Винт М4x22 X2



З. Полкодержатель X8



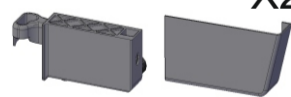
И. Ручка 160 мм X1



К. Петля накладная X2



Л. Навес регулируемый Hettich SAH-130 с заглушкой X2



М. Планка для навешивания X2



Н. Шайба пластиковая X2



О. Демпфер X1



Перечень деталей

№ дет	Наименование	Размеры мм	К-во шт.
1	Боковина	968x300	1
2	Боковина	968x300	1
3	Крыша	502x300	1
4	Дно	502x300	1
5	Полка	466x280	2

№ дет	Наименование	Размеры мм	К-во шт.
6	Щит горизонтальный	468x280	1
7	Фасад	998x498	1
8	Задняя стенка (ДВП)	978x478	1
9	Вертикальная (стекло)	100x496	2



ВНИМАНИЕ! Оттенок корпуса и фасада изделия отличаются, т. к. они изготовлены из разных материалов (фасады - МДФ, корпус - ЛДСП).

Кристалл мод.3. Шкаф навесной

Закрепите петли (К) на фасаде 7, а площадки петель (К) на боковине 1 с помощью саморезов (Б), как показано на рисунке. Установите полкодержатели (3) и регулируемые навесы (Л) (рис.4) на боковинах 1 и 2.

1

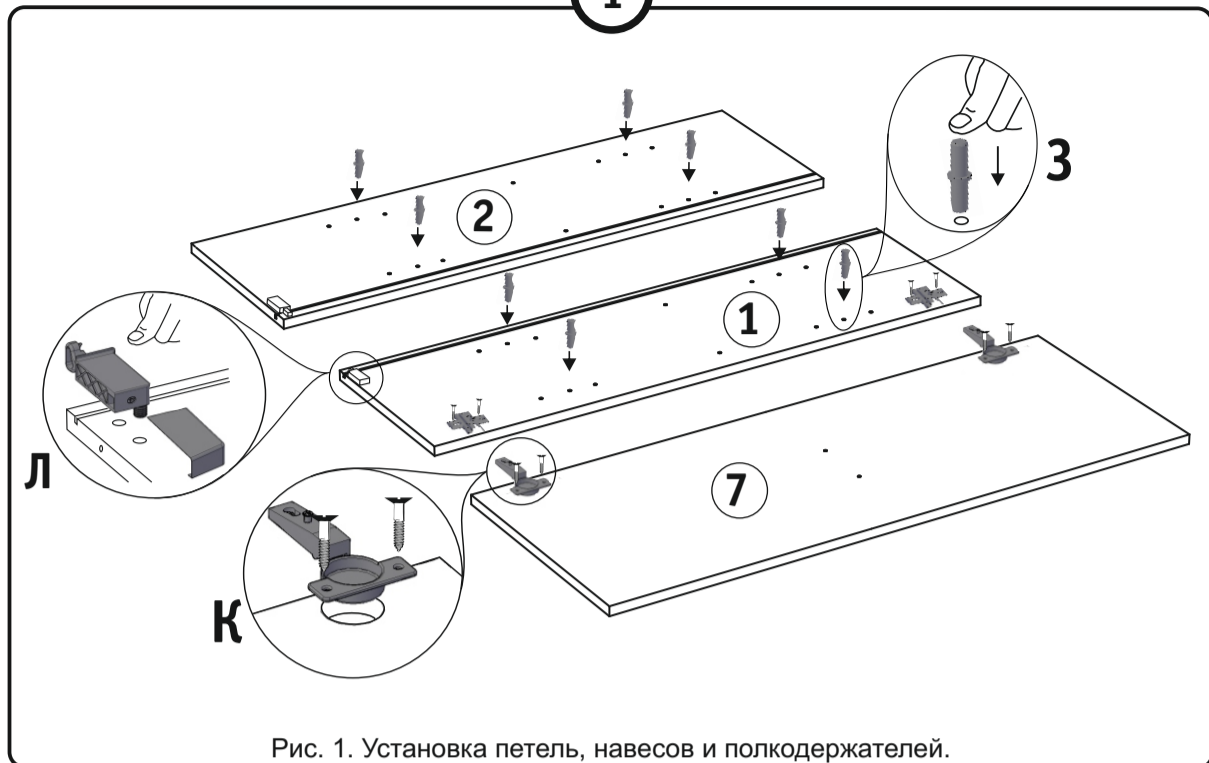


Рис. 1. Установка петель, навесов и полкодержателей.

Установите ручку (И) на фасад 7 при помощи винтов (Ж) через шайбу (Н). Совместите и закрепите петли на фасаде 7 с площадками петель на боковине 1 и отрегулируйте их (Рис.5). На фасад 7 установите демпфер пели (О) (Рис.6). Полки 5 установите на полкодержатели (3).

3



Рис. 3. Установка фасадов.

Закрепите планки для навешивания (М) на стене. Навесьте шкаф на планки, отрегулируйте его по высоте при помощи нижних регулировочных винтов на навесах (Л), с помощью второго винта на навесах притяните шкаф к стене и установите декоративные заглушки на навесы.

4

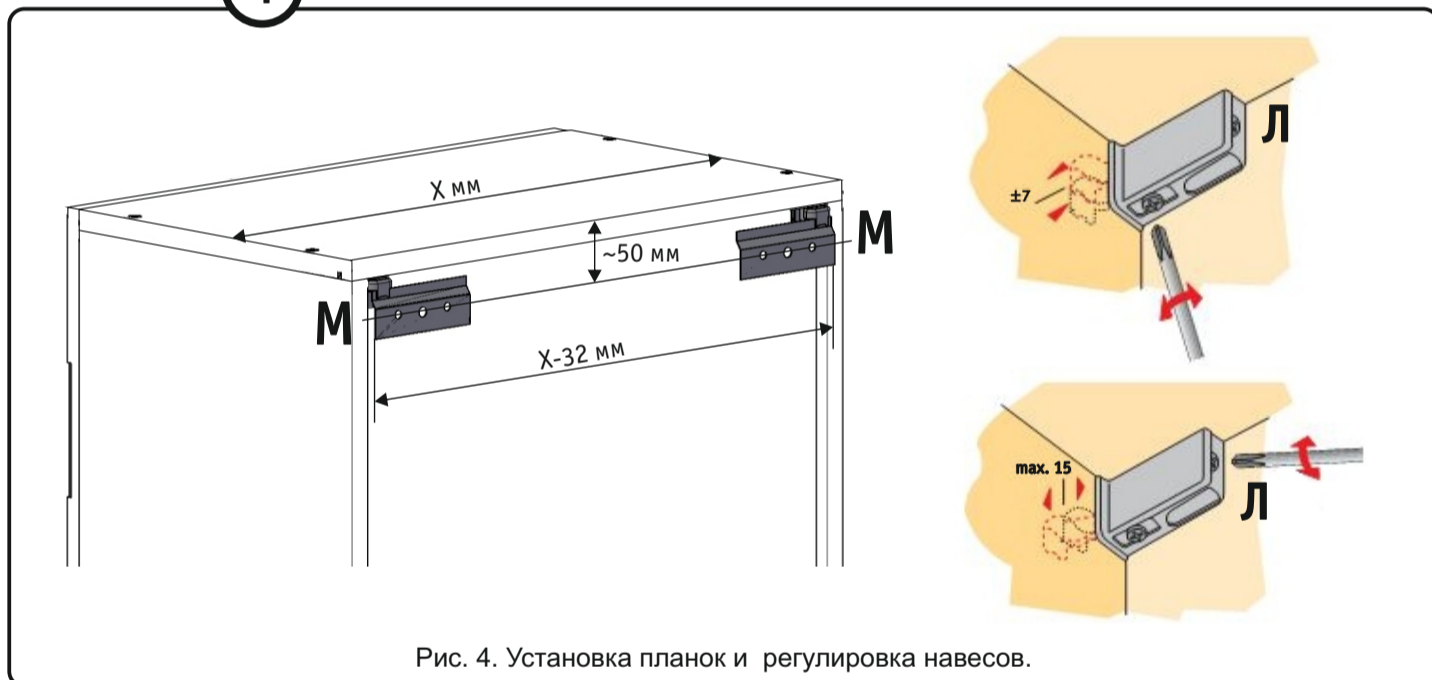


Рис. 4. Установка планок и регулировка навесов.

Заднюю стенку 8 установите в пазы боковин 1 и 2. Деталь 6 скрепите с боковинами 1 и 2 на эксцентриковые стяжки (Е), для этого заверните дюбеля эксцентриков в боковины 1 и 2, а в деталь 6 вложите эксцентрики и стяните детали. Крышу 3 и дно 4 установите на боковины 1, 2 и скрепите при помощи ключа (Д) на винты-конфирматы (А).

2

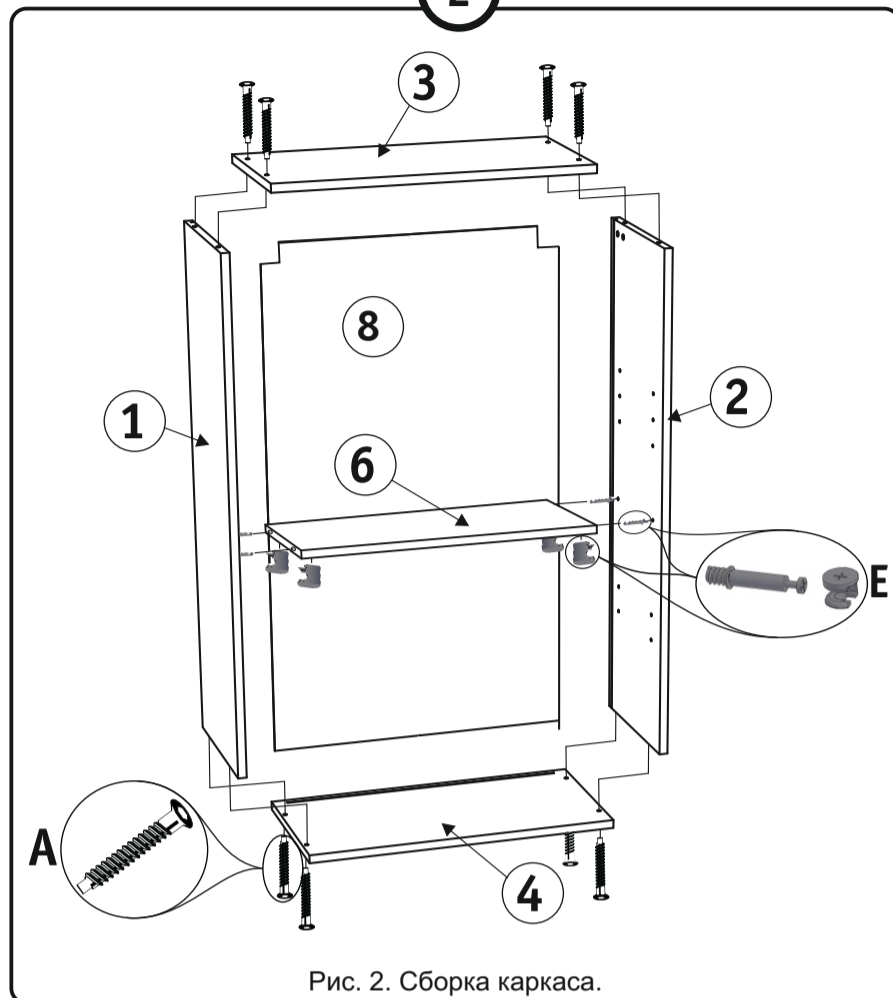
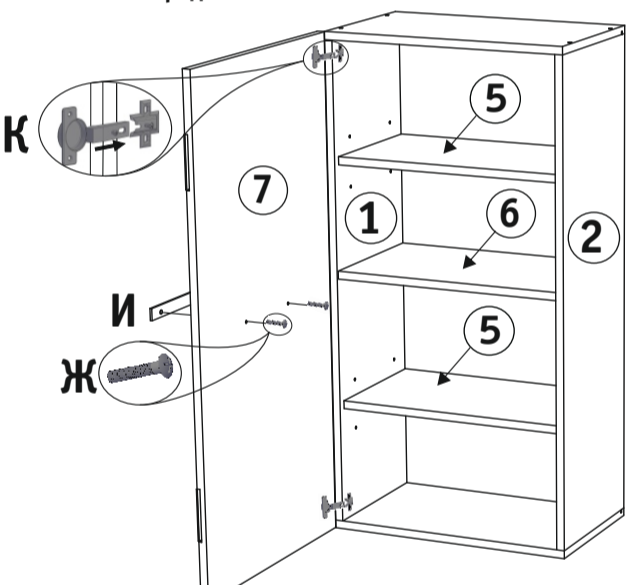
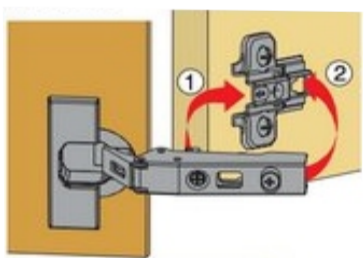


Рис. 2. Сборка каркаса.

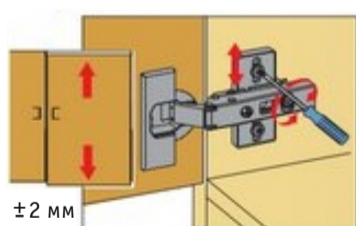
На лицевой стороне фасада необходимо проделать отверстие под крепеж ручки непосредственно самим винтом.



Монтаж



Регулировка высоты

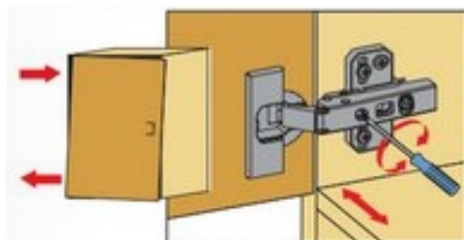


Двери можно точно выверить по высоте с помощью монтажных планок, регулируемых по высоте.

Регулировка глубины

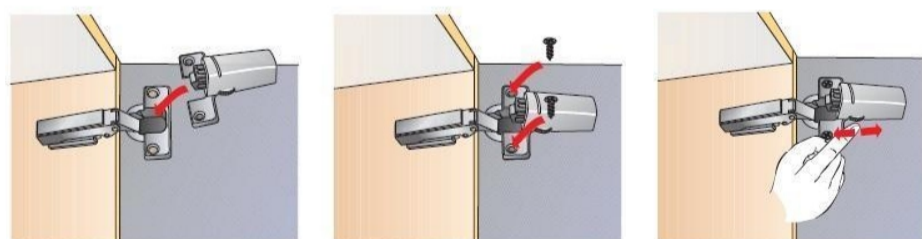


Регулировка наложения



Прямая, бесступенчатая регулировка по глубине с помощью эксцентрикового винта. Винт повернуть вправо: наложение уменьшается (-). Винт повернуть влево: наложение увеличивается (+).

Рис. 5. Регулировка фасада.



Установите демпфер на петлю и совместите отверстия

Заверните саморезы, закрепив демпфер вместе с петлей в чашке двери

Отрегулируйте усилие демпфера вращением регулятора

Рис. 6. Установка демпфера петли в чашу.