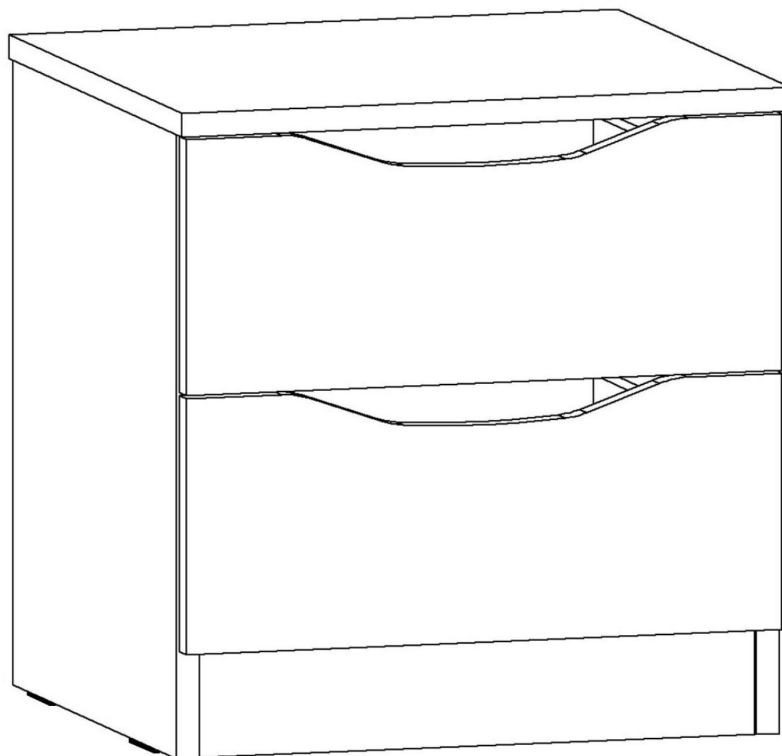


ТУМБА  
**ТЯ4020**  
ИНСТРУКЦИЯ ПО СБОРКЕ



Уважаемый покупатель,  
приступая к сборке, пожалуйста, внимательно изучите данную инструкцию!  
Благодарим Вас за покупку!



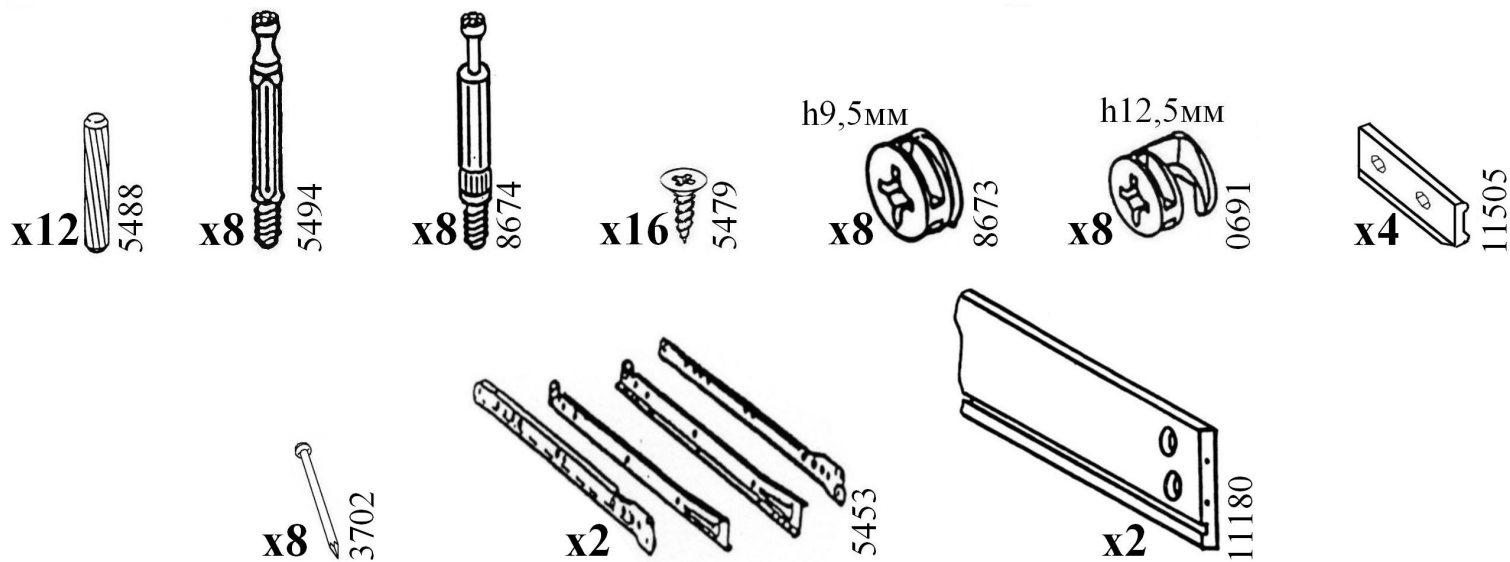
**VASKO®**  
VASKO-MEBEL.RU

тел./факс 548-87-00  
E-mail: [vasko@vasko-mebel.ru](mailto:vasko@vasko-mebel.ru)  
[www.vasko-mebel.ru](http://www.vasko-mebel.ru)

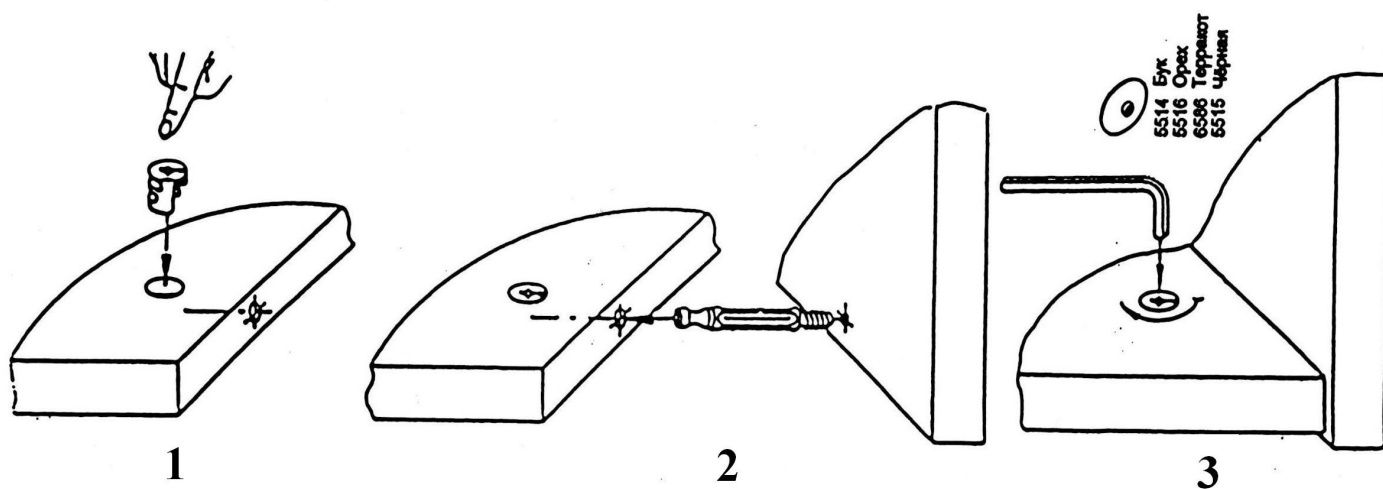
## КОМПЛЕКТ ДЕТАЛЕЙ

Наименование детали	Обозначение детали	Кол-во шт.	Наименование детали	Обозначение детали	Кол-во шт.
Столешница	4020-00-100	1	Стенка задняя	4020-00-400	1
Основание	4020-00-101	1	Панель ящика	4020-00-500	2
Боковина левая	4020-00-300	1	Цоколь	4020-00-501	1
Боковина правая	4020-00-301	1	Дно ящика	4020-00-502	2

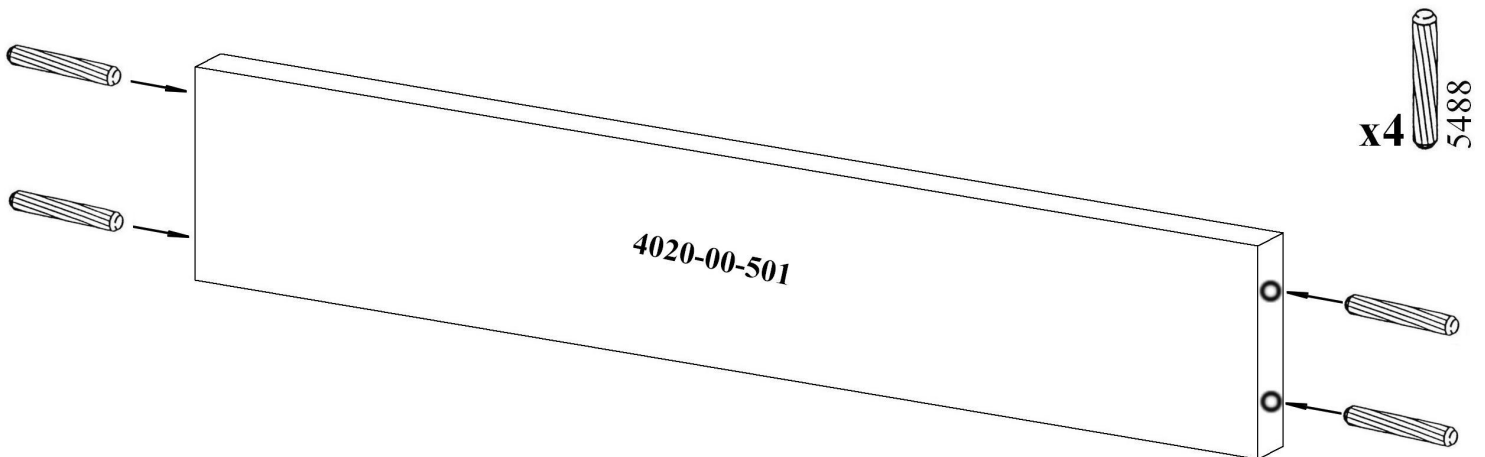
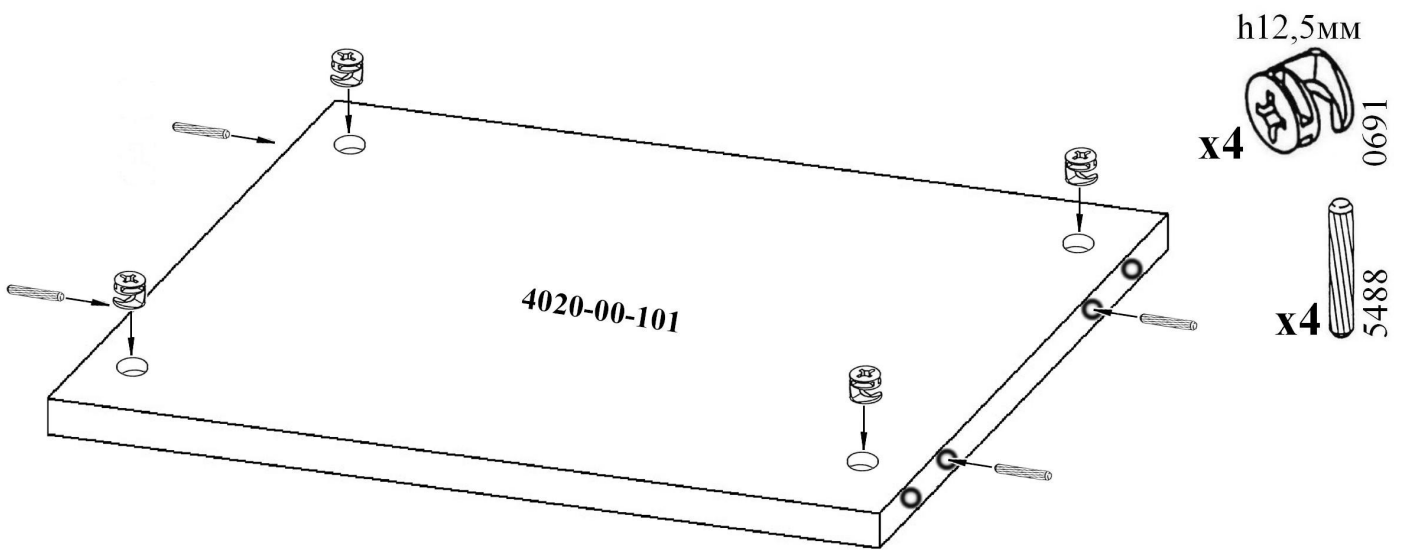
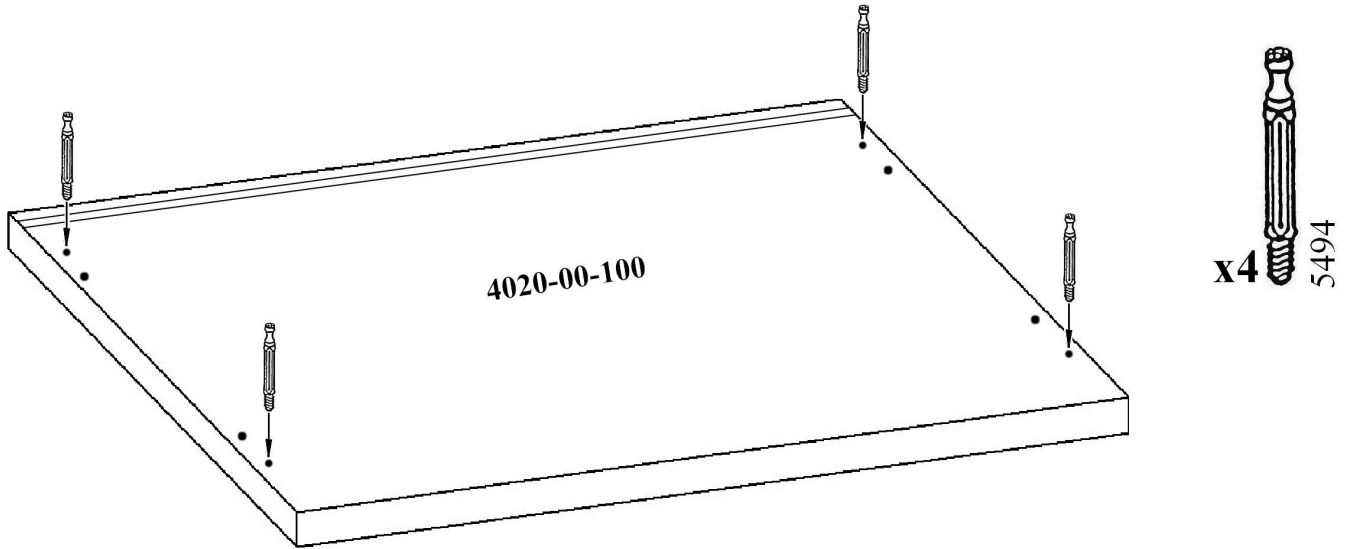
## МЕТИЗЫ И ФУРНИТУРА

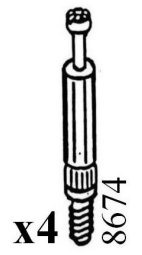
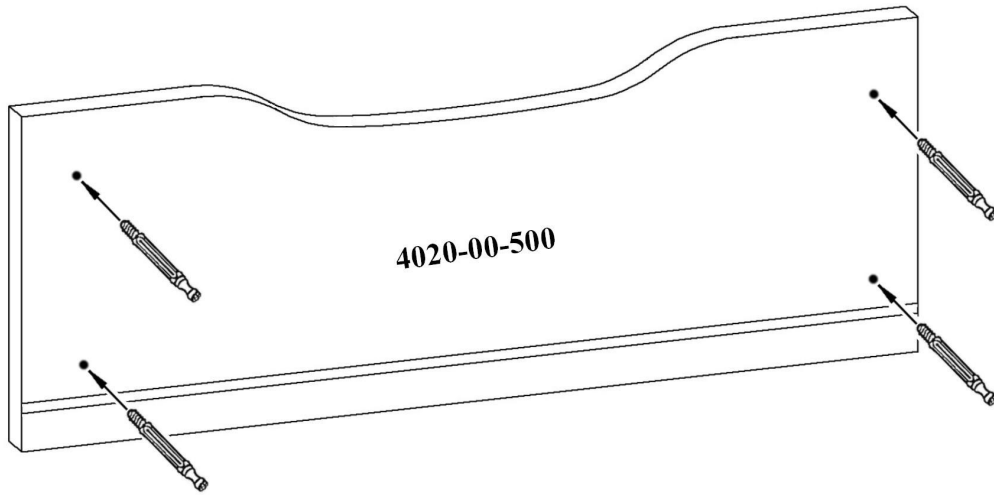


## УСТАНОВКА И ЗАТЯЖКА ЭКСЦЕНТРИКА

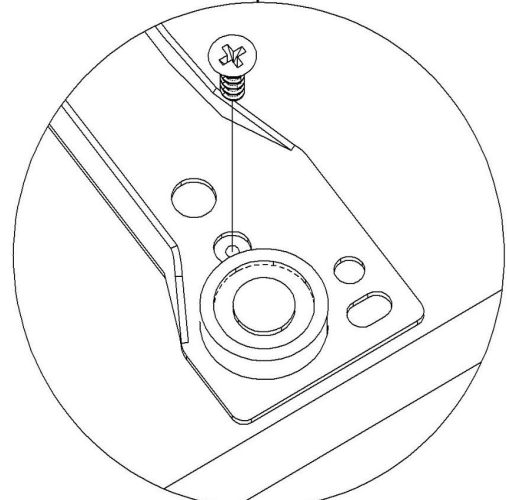
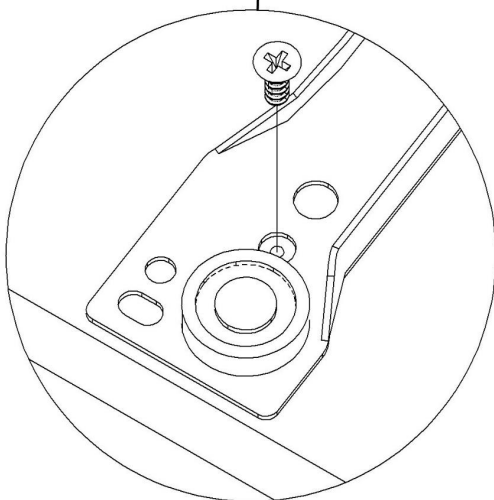
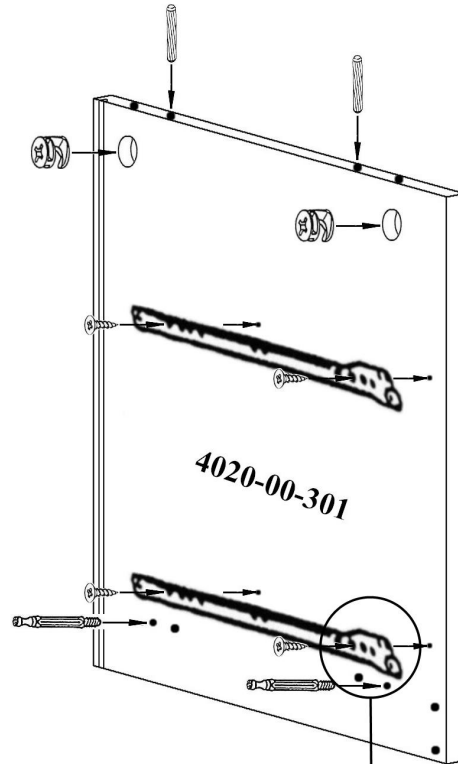
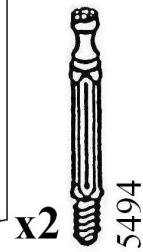
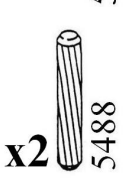
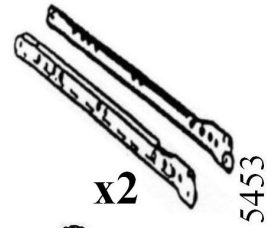
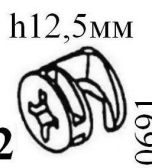
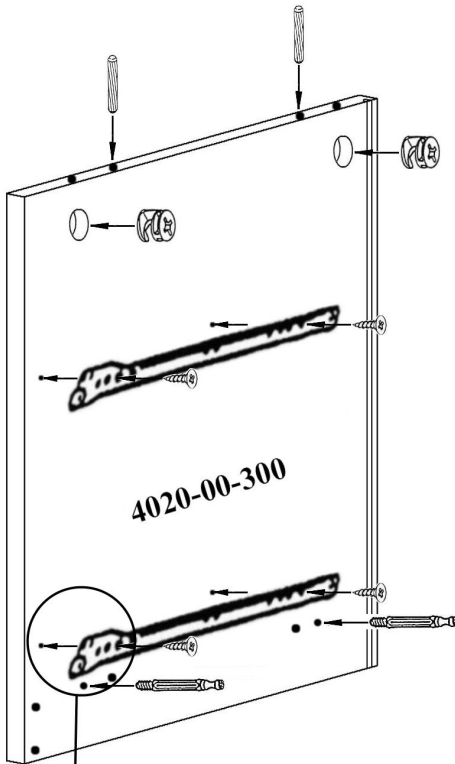
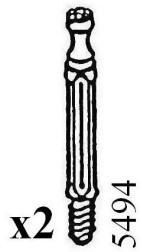
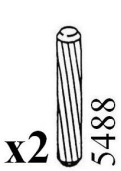
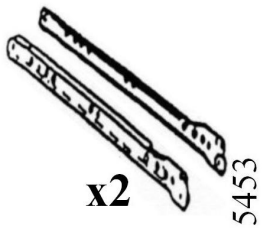
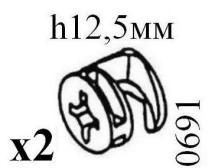


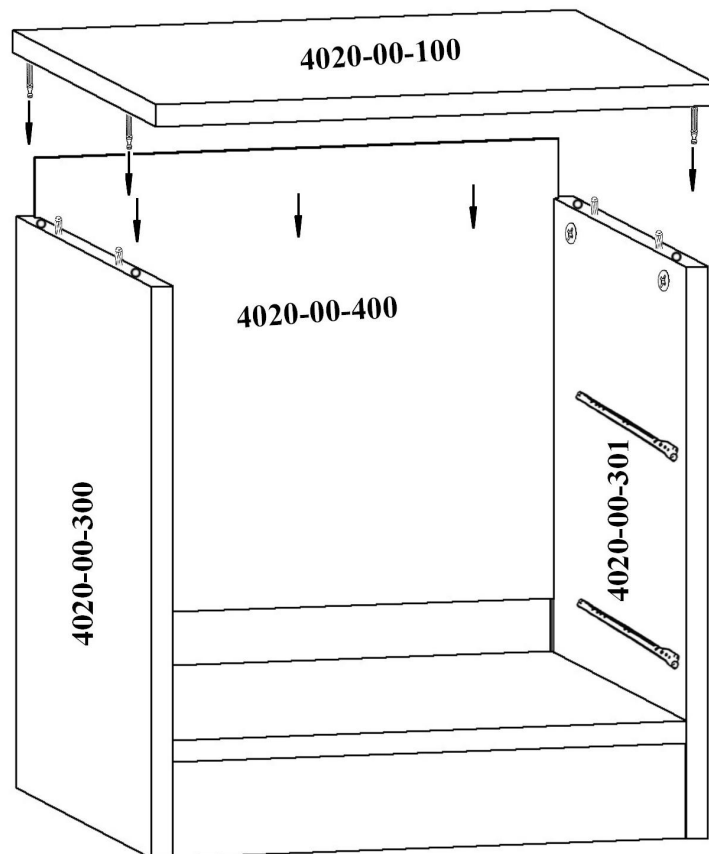
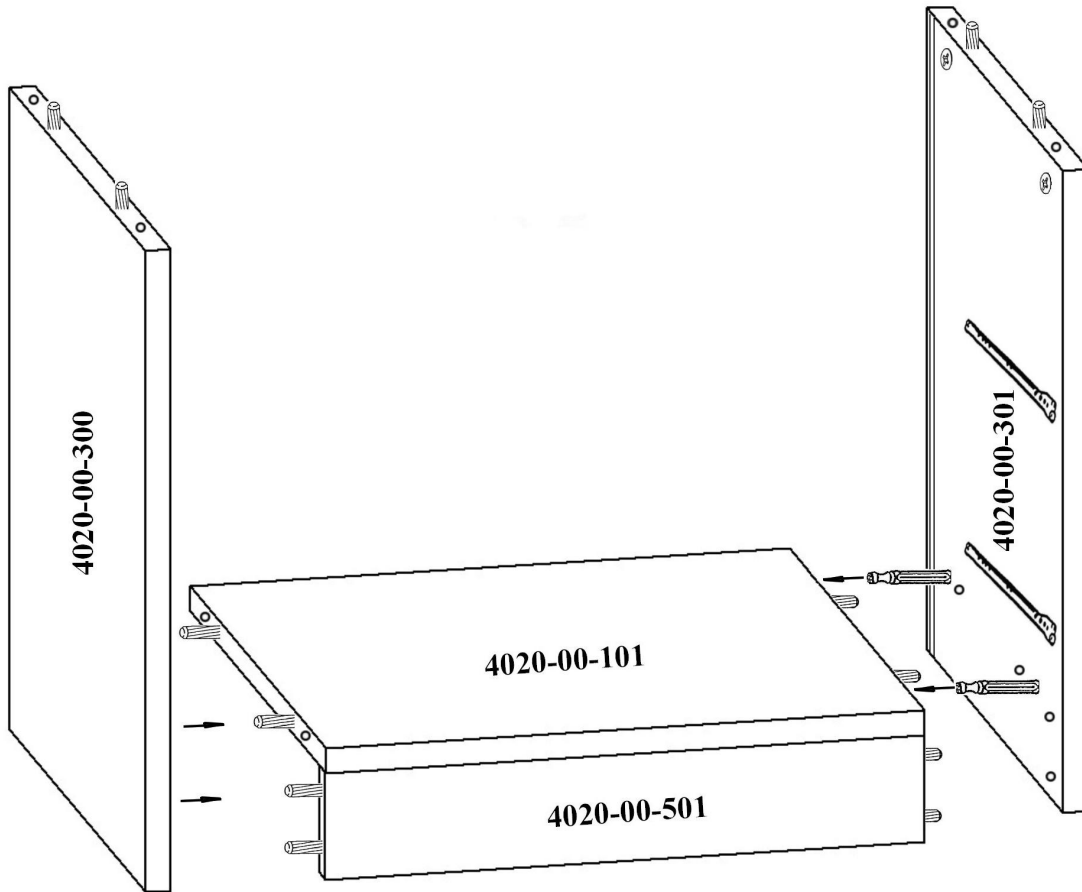
# ПОРЯДОК СБОРКИ



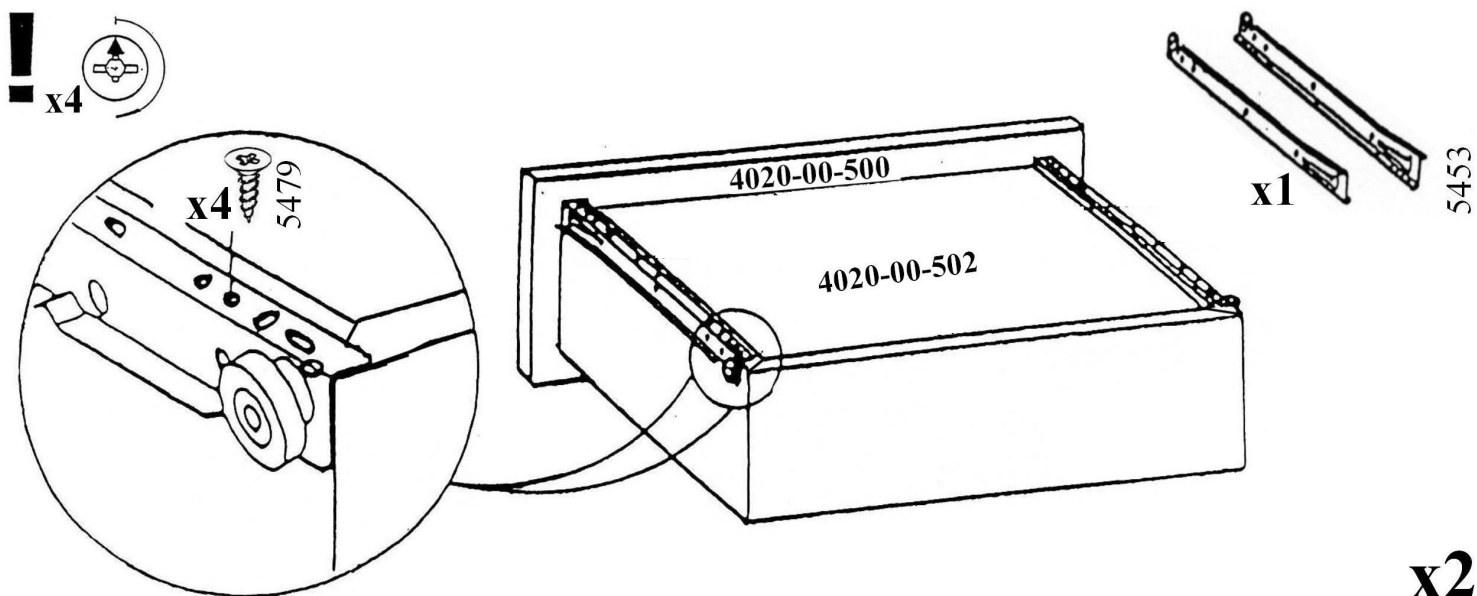
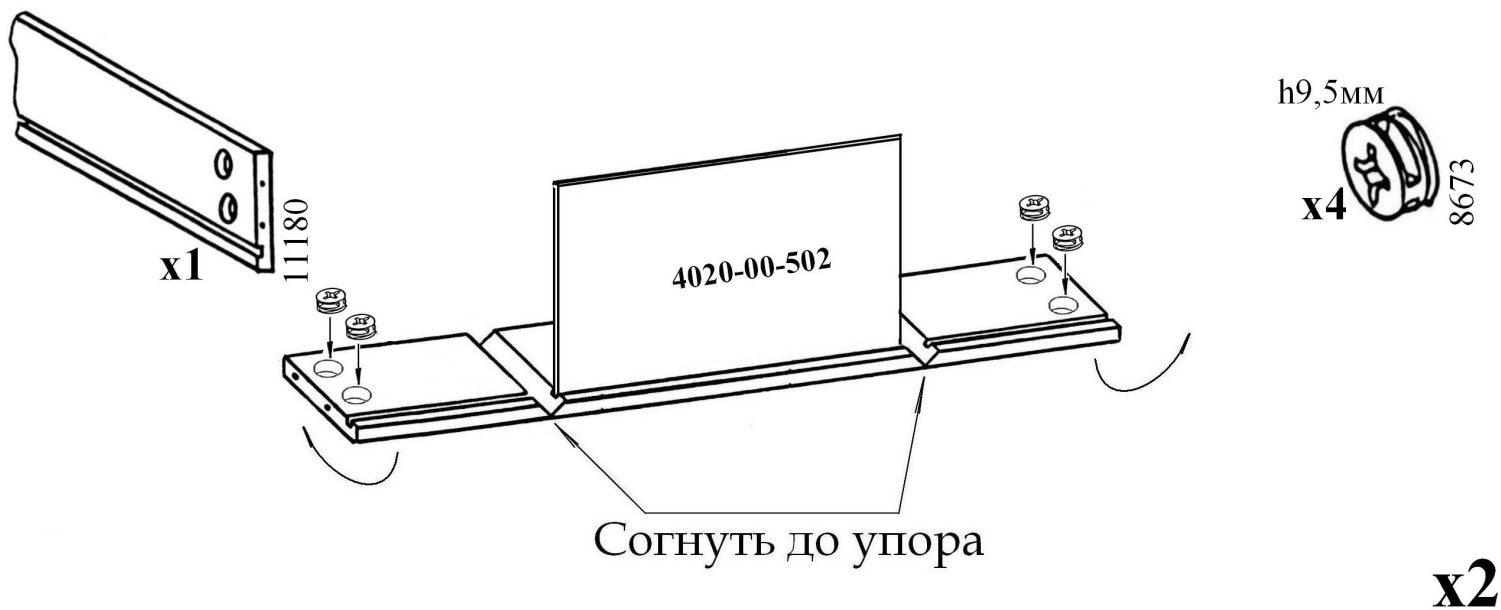


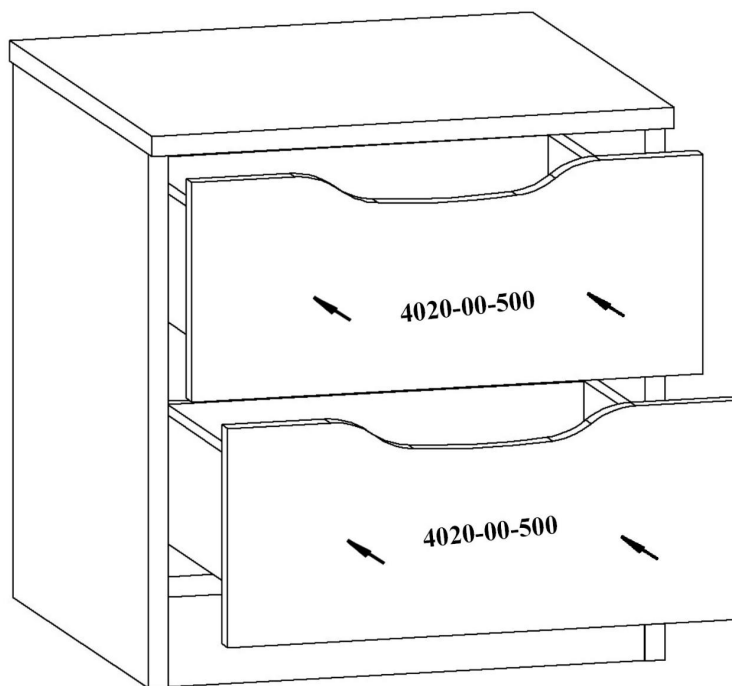
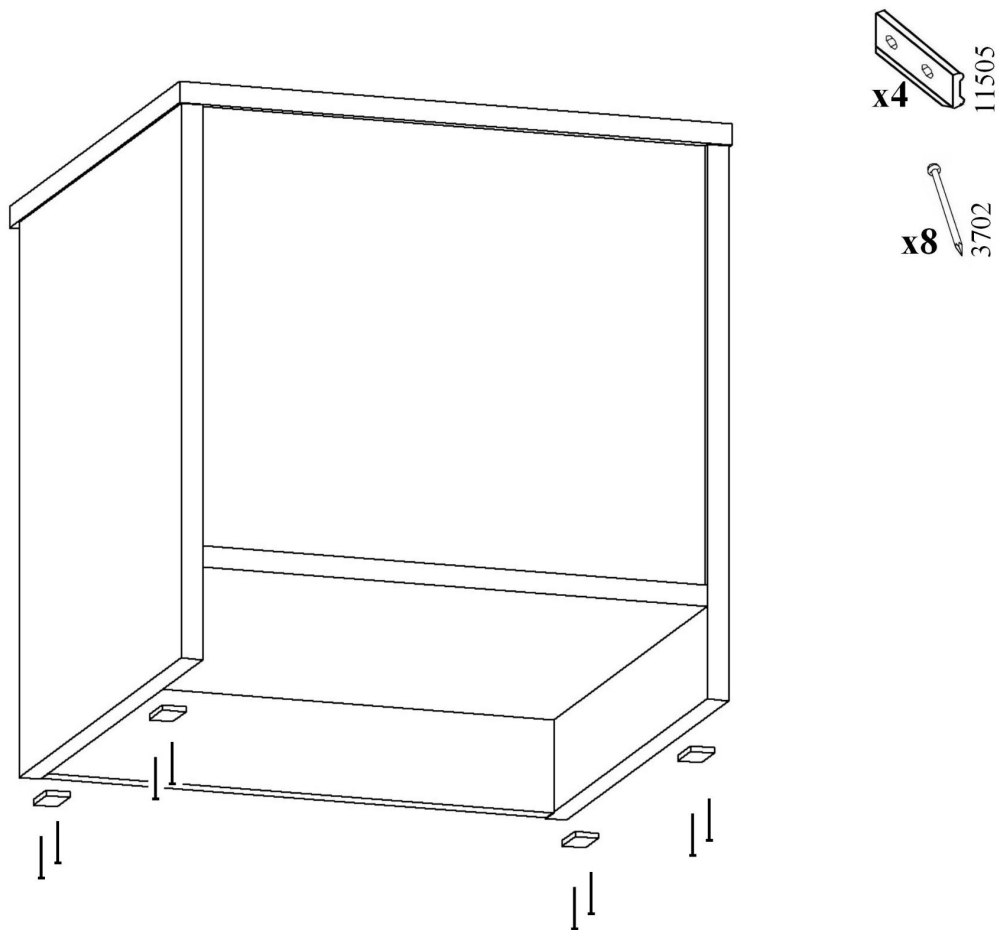
x2





**ВНИМАНИЕ!** При сборке ящиков, детали подлежащие сгибу должны быть комнатной температуры!





**Поздравляем Вас  
с успешным окончанием сборки!**  
Коллектив компании "ВасКо" будет очень признателен,  
если **Вы** оставите свои отзывы о знакомстве с нашей мебелью  
в гостевой книге на нашем сайте <http://www.vasko-mebel.ru/>