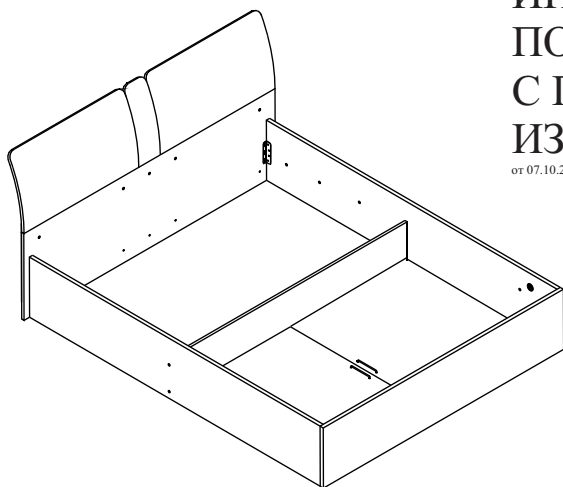


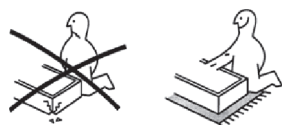
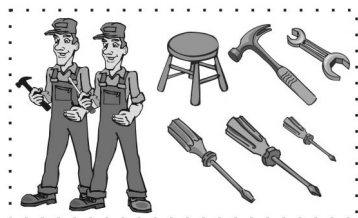


**ИНСТРУКЦИЯ
ПО СБОРКЕ КРОВАТИ 2-Х СПАЛЬНОЙ 1600
С ПОДЪЕМНЫМ МЕХАНИЗМОМ
ИЗ НАБОРА ДЛЯ СПАЛЬНИ "БОЛЕРО"**

от 07.10.2016 г.



Комплектовочная ведомость			
Код	Наименование детали	Размер	Кол-во
1	Передняя стенка	1642x360	1
2	Задняя стенка	1730x520	1
3	Царга левая	2015x360	1
4	Царга правая	2015x360	1
5	Упор левый	841x100	3
6	Упор правый	841x100	2
7	Спинка гнутая малая	433x146	1
8	Спинка гнутая	790x433	2
9	Перегородка	1610x242	1
10	Основание	1034x800	2



<p>Саморез 3,5x16 - 20 шт.</p> <p>1к</p>	<p>Евровинт - 14 шт.</p> <p>2к</p>	<p>Заглушка евровинта - 9 шт.</p> <p>3к</p>	<p>Ключ шестигранный М4 - 1 шт.</p> <p>4к</p>	<p>Шнур L= 720 мм - 1 шт.</p> <p>5к</p>	<p>Угловая кроватная стяжка - 4 шт.</p> <p>6к</p>
<p>Евровинт 6,3x10,5 - 24 шт.</p> <p>7к</p>	<p>Винт М4x15 - 2 шт.</p> <p>8к</p>	<p>Винт М6x16 - 6 шт.</p> <p>9к</p>	<p>Фланец декоративный - 2 шт.</p> <p>10к</p>	<p>Уголок бытовой - 10 шт.</p> <p>11к</p>	<p>Подпятник с гвоздем - 10 шт.</p> <p>12к</p>
<p>Футорка М4 - 2 шт.</p> <p>13к</p>	<p>Футорка М6x13 - 8 шт.</p> <p>14к</p>	<p>Ключ шестигранный М6 - 1 шт.</p> <p>15к</p>			

УВАЖАЕМЫЙ ПОКУПАТЕЛЬ

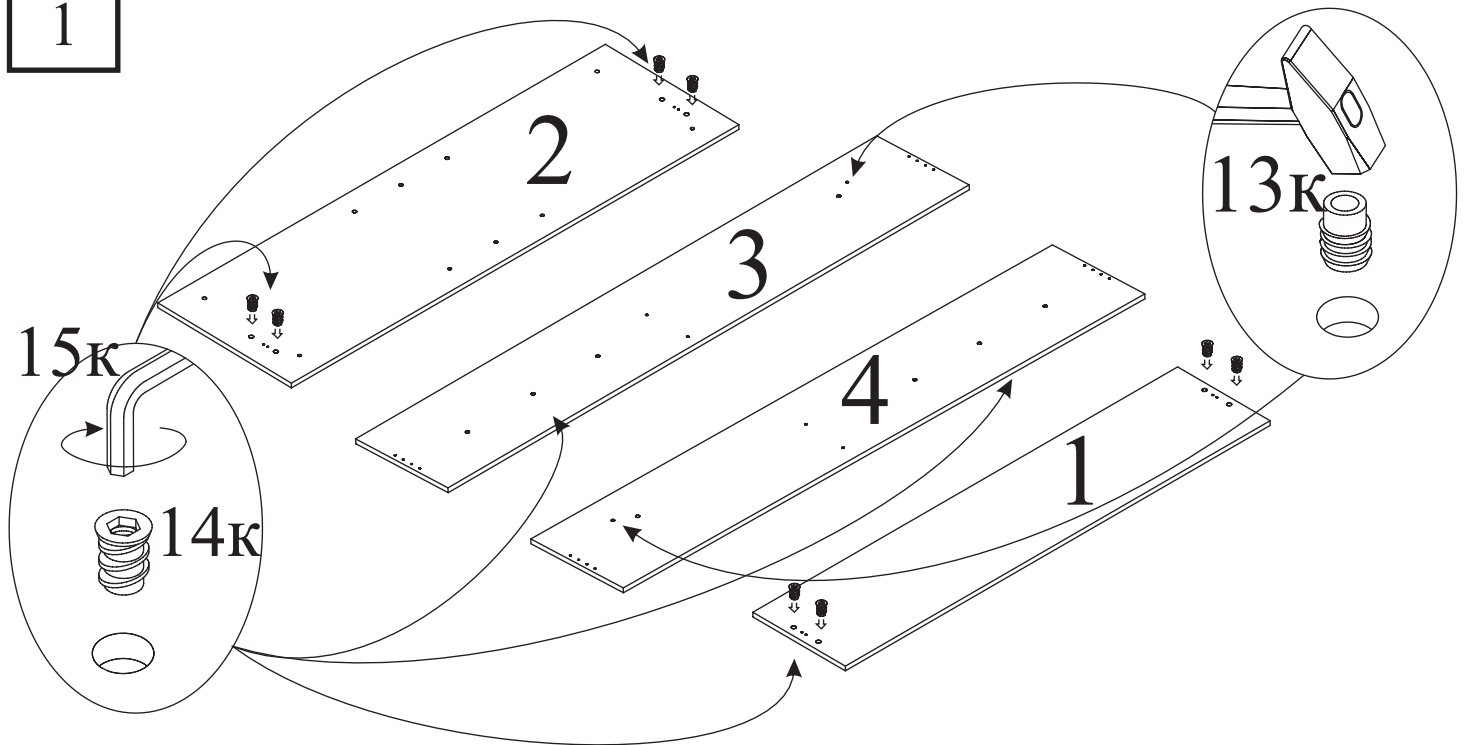
Вы приобрели набор мебели в разобранном виде. Детали упакованы в пакеты. Осторожно перемещайте и вскрывайте пакеты, стараясь не повредить содержимое. Претензии от покупателей принимаются розничными торговыми организациями в течении гарантийного срока до 24-х месяцев со дня покупки изделия. Предприятие не несет ответственности и не принимает претензии по механическим повреждениям, возникшим при транспортировке частным автотранспортом (самовывоз), а так же из-за не соблюдения покупателем правил сборки, эксплуатации и ухода за мебелью. Возможна замена фурнитуры и комплектующих по наличию на складе предприятия. Предприятие оставляет за собой право вносить изменения в конструкцию изделия. Прежде чем приступать к сборке изделия, внимательно изучите инструкцию. Убедитесь в наличии у вас достаточного свободного места для сборки. Чтобы не испортить внешний вид мебели, во время сборки, пользуйтесь ковриком.

ПРАВИЛА УХОДА ЗА МЕБЕЛЬЮ

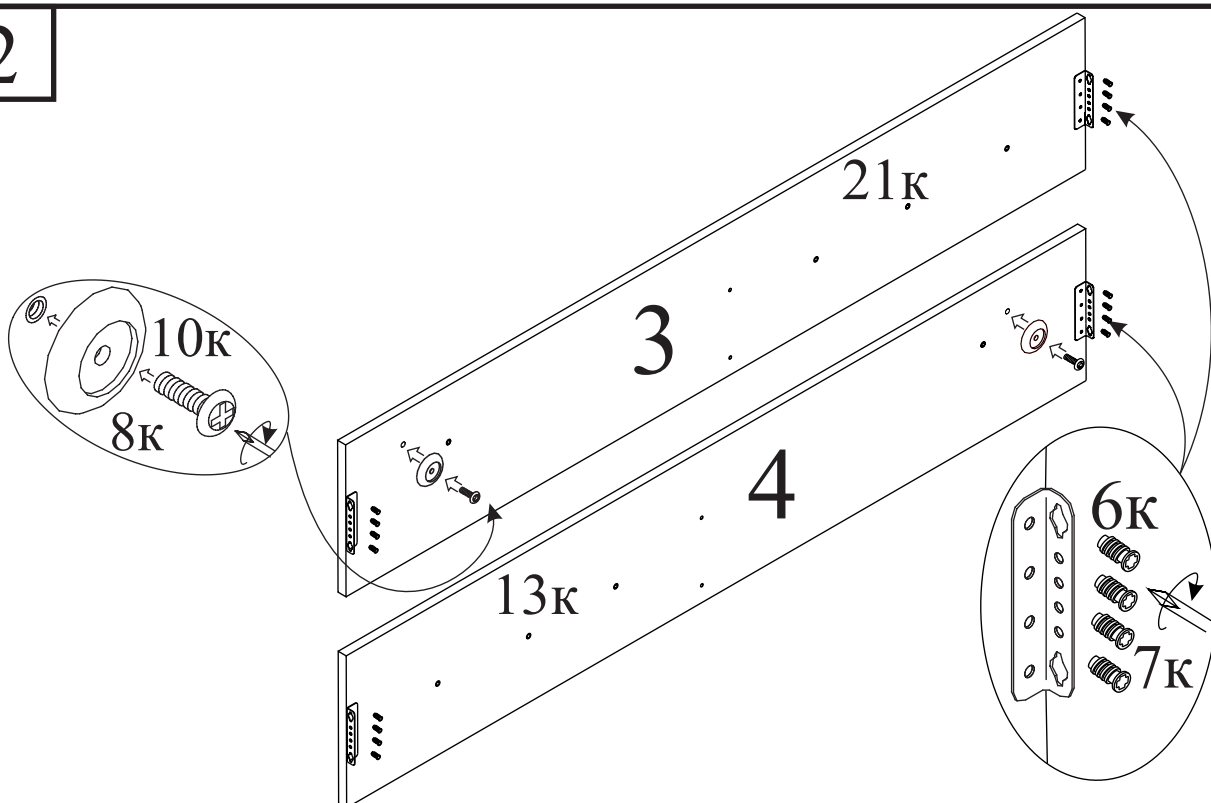
1. Благоприятной средой для сохранения мебели являются сухие, проветриваемые помещения с температурой воздуха 18°-20°С и относительной влажностью 45-70%. Повышенная влажность и близкое расположение источников тепла вызывает деформацию мебельных щитов.
2. Оберегайте мебель от попадания воды, растворителей и механических повреждений.
3. Пыль с поверхности изделия удаляют сухой фланелевой тканью.

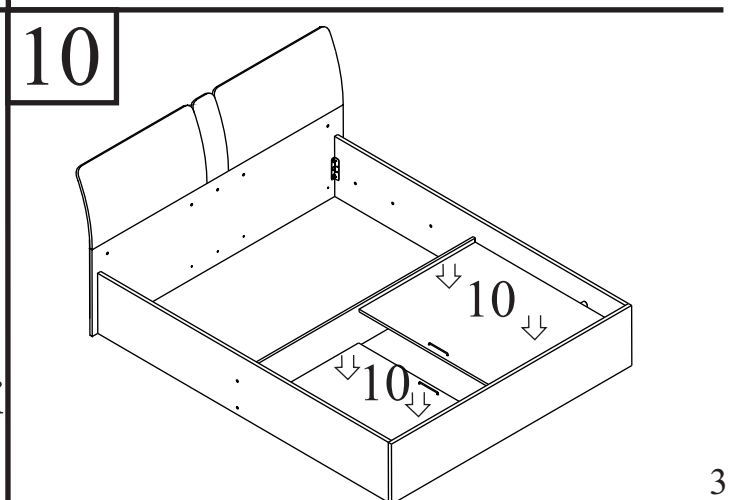
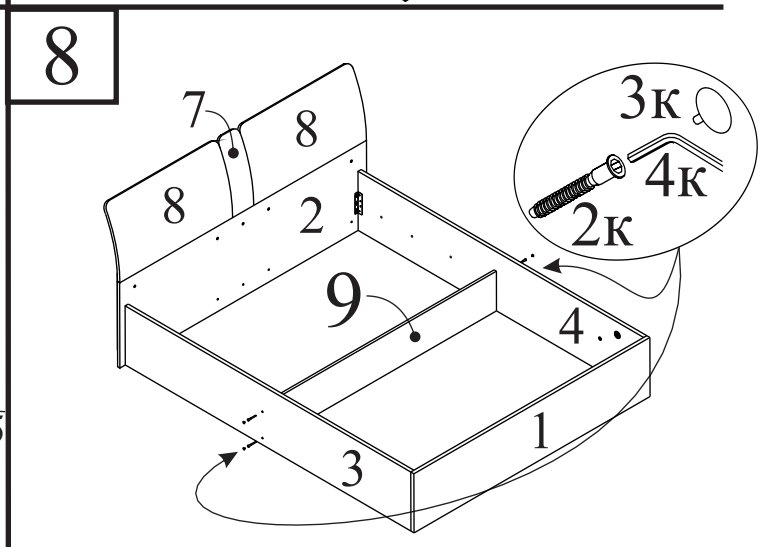
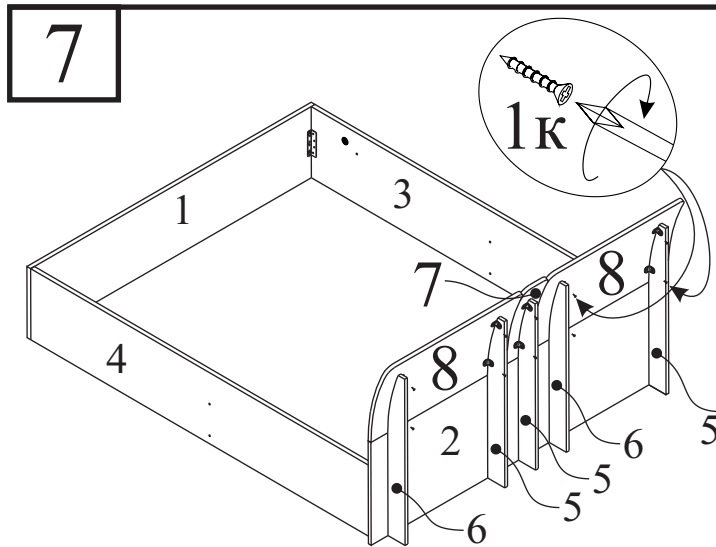
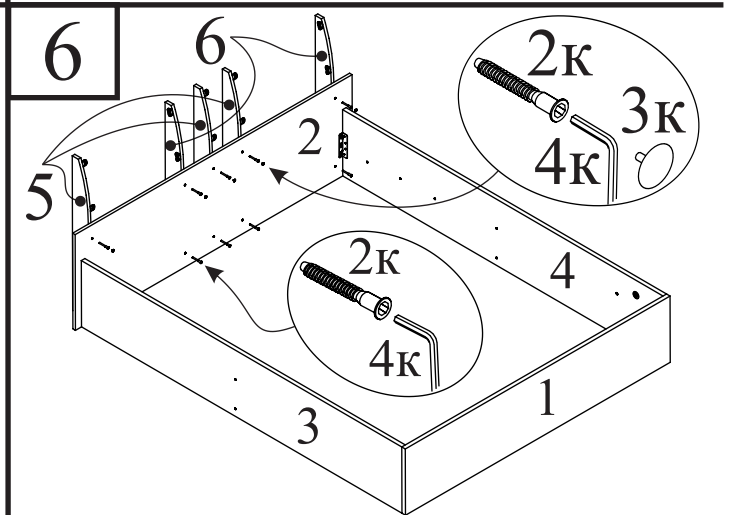
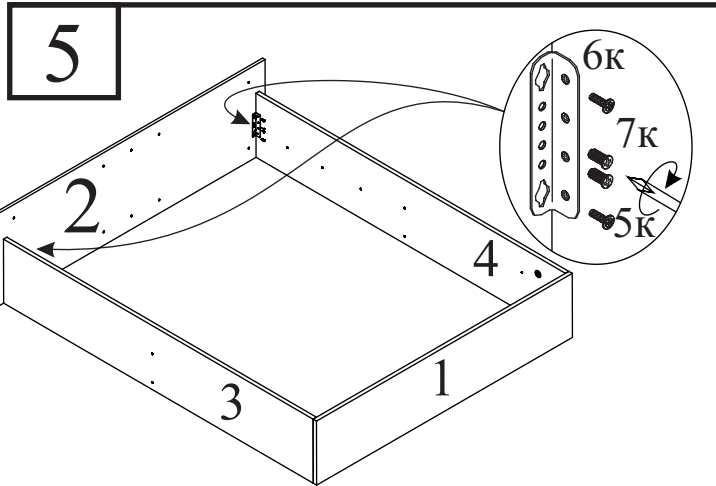
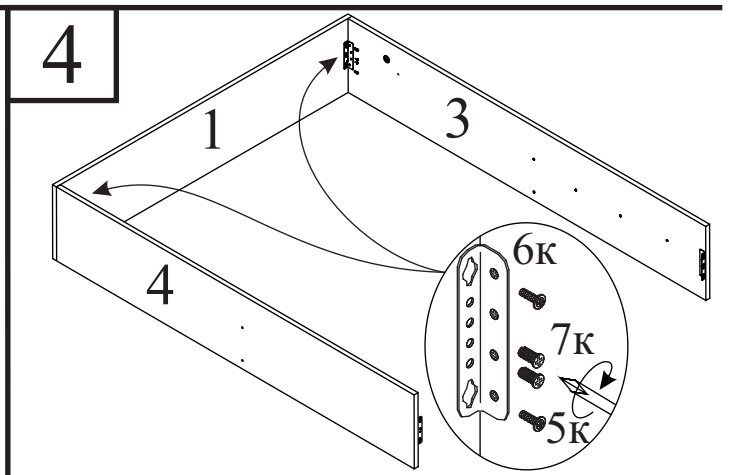
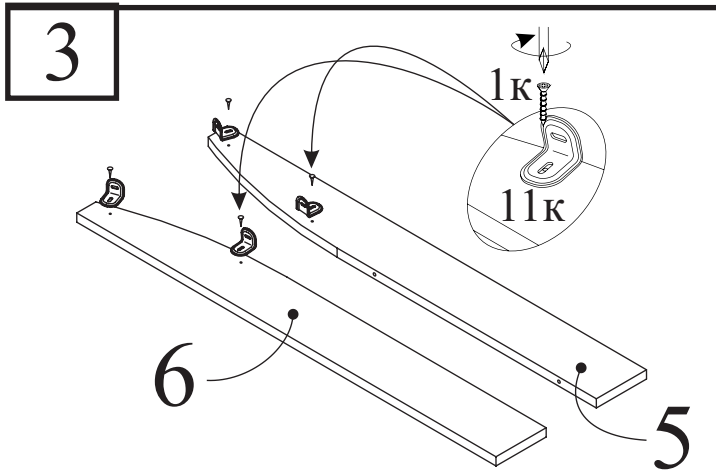
Сборка кровати.

1



2



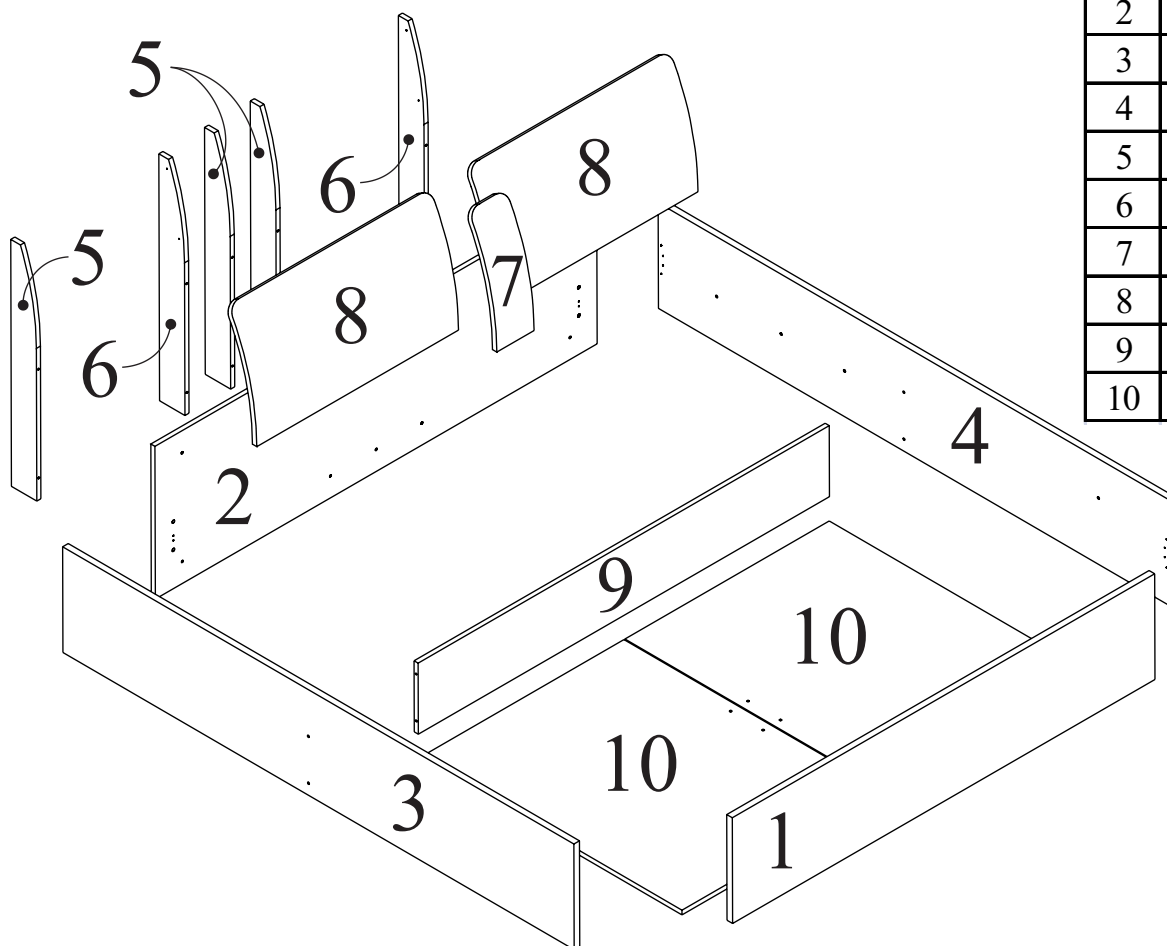


**КРОВАТЬ 2-Х СПАЛЬНАЯ 1600
С ПОДЪЁМНЫМ МЕХАНИЗМОМ
ИЗ НАБОРА ДЛЯ СПАЛЬНИ "БОЛЕРО"**
Приложение к рекламационному акту №



Информация об обработке рекламации:
Укажите, пожалуйста, в рекламации код панели, а также номер фурнитуры
необходимых для замены. Также Вы должны приложить копию
документа, подтверждающую покупку данного товара.

КАРТА для замены мебельных панелей



Код	Размер
1	1642x360x22
2	1730x520x16
3	2015x360x22
4	2015x360x22
5	841x100x16
6	841x100x16
7	433x146x17
8	790x433x17
9	1610x242x16
10	1034x800x16

Если какая-нибудь панель (или панели) отсутствует или испорчена, укажите её на карте и обратитесь, пожалуйста, к продавцу, где Вы приобретали товар. В самое ближайшее время, Вашу рекламацию рассмотрят и свяжутся с Вами.

Причина рекламации:

.....

Ф.И.О. Телефон.....

Адрес магазина

КРОВАТЬ 2-Х СПАЛЬНАЯ 1600 С ПОДЪЁМНЫМ МЕХАНИЗМОМ ИЗ НАБОРА ДЛЯ СПАЛЬНИ “БОЛЕРО”



Информация об обработке рекламации:
Укажите, пожалуйста, в рекламации код панели,
а также номер фурнитуры необходимых для замены.
Также Вы должны приложить копию документа,
подтверждающую покупку данного товара.

КАРТА для замены фурнитуры

<p>Саморез 3,5x16 - 20 шт.</p>  <p>1к</p>	<p>Евровинт - 14 шт.</p>  <p>2к</p>	<p>Заглушка евровинта - 9 шт.</p>  <p>3к</p>	<p>Ключ шестигранный M4 - 1 шт.</p>  <p>4к</p>	<p>Шнур L= 720 мм - 1 шт.</p>  <p>5к</p>	<p>Угловая кроватьная стяжка - 4 шт.</p>  <p>6к</p>
<p>Евровинт 6,3x10,5 - 24 шт.</p>  <p>7к</p>	<p>Винт M4x15 - 2 шт.</p>  <p>8к</p>	<p>Винт M6x16 - 6 шт.</p>  <p>9к</p>	<p>Фланец декоративный - 2 шт.</p>  <p>10к</p>	<p>Уголок бытовой - 10 шт.</p>  <p>11к</p>	<p>Подпятник с гвоздем - 10 шт.</p>  <p>12к</p>
<p>Футорка M4 - 2 шт.</p>  <p>13к</p>	<p>Футорка M6x13 - 8 шт.</p>  <p>14к</p>	<p>Ключ шестигранный M6 - 1 шт.</p>  <p>15к</p>			

Если какая-нибудь позиция (или позиции) фурнитуры отсутствует или не соответствуют указанному количеству, укажите её на карте и обратитесь, пожалуйста, к продавцу, где Вы приобретали товар. В самое ближайшее время, Вашу рекламацию рассмотрят и свяжутся с Вами.

Причина рекламации:

.....

Ф.И.О. Телефон.....

Адрес магазина