

4. СВИДЕТЕЛЬСТВО О ПРИЕМКЕ.

Стол письменный СПМ-07.1 соответствует требованиям ГОСТ 16371-93 и признан годным для эксплуатации.

Комплектовщик _____

ОТК _____

Дата _____

ВНИМАНИЕ!:

Предприятие-изготовитель оставляет за собой право проводить конструктивные изменения, связанные с внедрением новых материалов и технологий, направленных на повышение качества и долговечности изделий.

5. КОМПЛЕКТНОСТЬ ПОСТАВКИ.

№ поз.	Наименование	Размеры	Кол-во
1	Столешница	1200 x 600	1
2	Боковая стенка	724 x 508	2
3	Боковая стенка тумбы	309 x 446	2
4	Задняя стенка	1048 x 446	1
5	Верхняя полка тумбы	268 x 446	1
6	Нижняя полка тумбы	268 x 446	1
7	Царга	1048 x 124	1
8	Полка	748 x 196	1
9	Фасад ящика	296 x 145	2
10	Боковая стенка ящика	386 x 100	4
11	Передняя стенка ящика	211 x 81	2
12	Задняя стенка ящика	211 x 81	2
13	Дно ящика (ДВП)	223 x 382	2

Фурнитура, метизы

№ поз.	Наименование	Ед.измер.	Кол-во
А	Винтовая стяжка	шт.	27
Б	Эксцентрик	шт.	7
В	Шток эксцентрика	шт.	7
Г	Наконечники	шт.	4
Д	Роликовые направляющие	компл.	2
Е	Дюбель ввинчиваемый	шт.	5
Ж	Ручка	шт.	2
З	Шуруп 3,5x16	шт.	17
И	Шуруп 4x40	шт.	2
К	Заглушки для винтовой стяжки	шт.	27
Л	Заглушки для эксцентриковой стяжки	шт.	7
М	Гвозди	шт.	13
Н	Ключ для винтовой стяжки	шт.	1

Винтовая
стяжка
с заглушкой



Эксцентрик
и шток
эксцентрика



Дюбель
ввинчиваемый



Направляющие



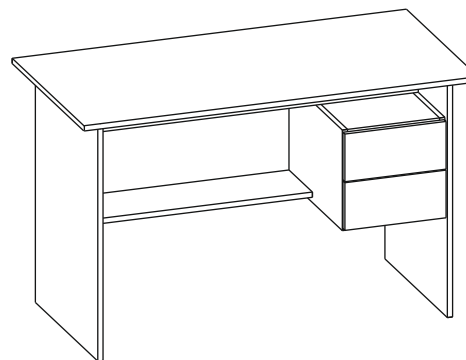
Наконечник



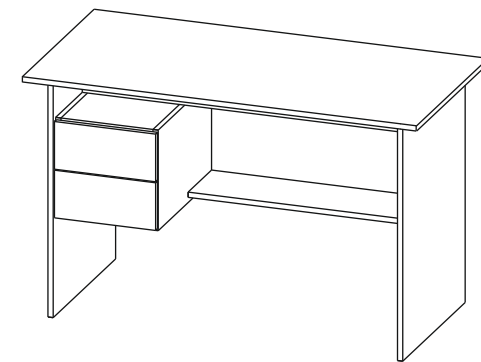
СТОЛ ПИСЬМЕННЫЙ СПМ-07.1
(740 x 1200 x 600)



ПАСПОРТ



СПМ-07.1 прав



СПМ-07.1 лев

1. ТРАНСПОРТИРОВКА, ХРАНЕНИЕ ЭКСПЛУАТАЦИЯ И УХОД ЗА МЕБЕЛЬЮ.

Изделие допускается транспортировать в упаковке предприятия-изготовителя любым видом транспорта при условии надежной защиты от механических повреждений и влаги (атмосферных осадков и т.д.)

Не допускается воздействие влаги. Изделие должно храниться и эксплуатироваться в сухих и теплых помещениях. Не рекомендуется устанавливать изделие около источников тепла.

Удаление пыли с поверхности изделия следует производить мягкой тканью с использованием специальных составов по уходу за мебелью.

2. ГАРАНТИИ ИЗГОТОВИТЕЛЯ

Предприятие - изготовитель гарантирует соответствие Стола письменного СПМ-07.1 требованиям ГОСТ 16371-93 и ТО-27575562-01-2012 при соблюдении правил транспортировки, хранения и эксплуатации.

Гарантийный срок эксплуатации 24 месяца с момента приобретения. Срок службы изделия 5 лет.

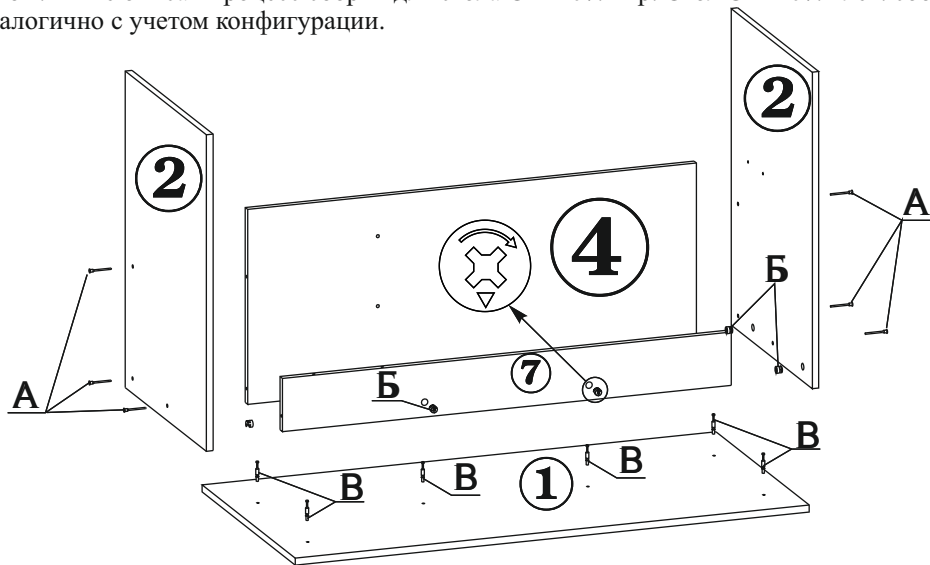
Предприятие-изготовитель не несет ответственности за недостатки изделия, появившиеся в результате несоблюдения Покупателем правил эксплуатации, сборки, транспортировки и ухода за мебелью.

3. УКАЗАНИЯ ПО СБОРКЕ СТОЛА СПМ-07.1

Сборку изделия рекомендуем доверить специалисту. В случае самостоятельной сборки обязательно ознакомьтесь с указаниями по сборке. За повреждения изделия, произошедшие во время сборки, фирма ответственности не несет.

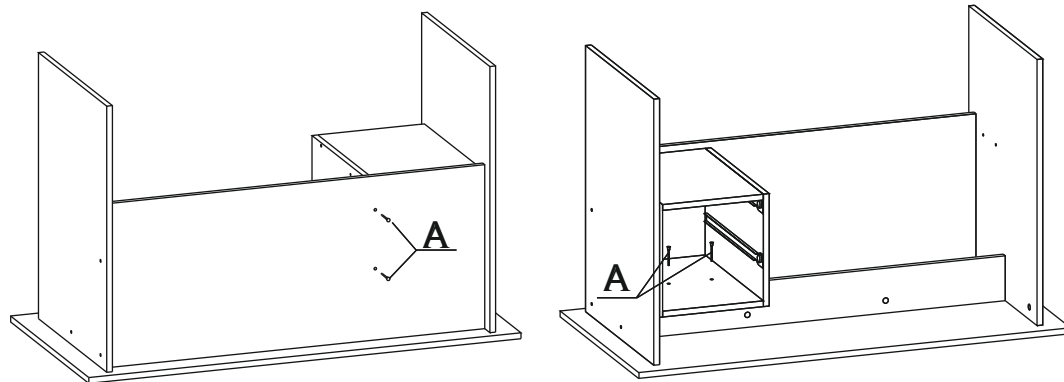
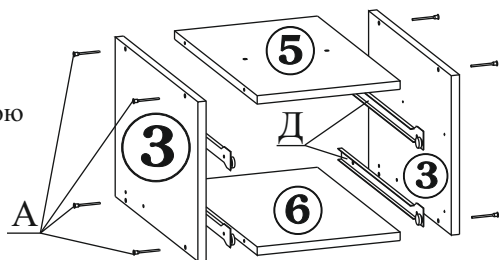
Для сборки изделия необходимы: молоток, крестовая отвертка и прилагаемый в комплекте ключ для винтовой стяжки

Из данного комплекта деталей Вы можете собрать стол как правой, так и левой конфигурации, для этого сделана дополнительная присадка на столешнице и боковинах тумбы. Ниже описан процесс сборки для стола СПМ-07.1 лев. собирается аналогично с учетом конфигурации.



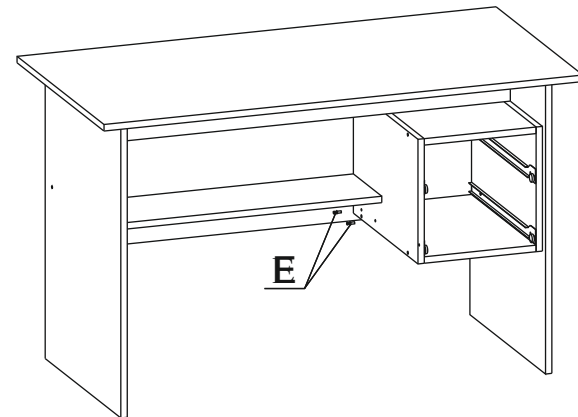
- 1.1. В отверстия в боковых стенках стола (дет.№2), царге (дет.№7) вставьте эксцентрики (поз.Б). Стрелка на эксцентрике должна быть направлена к торцу детали. В отверстия с нижней стороны столешницы (дет.№1) закрутите штоки эксцентриков (поз.В). Соедините царгу (дет.№7) со столешницей (дет.№1) так, чтобы штоки эксцентриков, закрепленные на столешнице вошли в отверстия в торце царги. Поверните эксцентрики в царге на 180 градусов по часовой стрелке. Соедините одну из боковых стенок (дет.№2) со столешницей (дет.№1) так, чтобы штоки эксцентриков, закрепленные на столешнице вошли в отверстия в торце боковой стенке. Поверните эксцентрики в боковой стенке на 180 градусов по часовой стрелке. С помощью винтовой стяжки (поз.А) присоедините к боковой стенке заднюю стенку (дет.№4) и царгу (дет.№7). Аналогичным образом соедините вторую боковую стенку со столешницей, царгой и задней стенкой. На нижних торцах боковин закрепите с помощью гвоздей наконечники.

- 1.2. Закрепите шурупами 3,5x16 роликовые направляющие (поз.Д) на стенках тумбы (дет.№№3). Соедините верхнюю и нижнюю полки тумбы (дет.№№5,6) с боковыми стенками тумбы (дет.№№3) с помощью винтовой стяжки (поз.А).

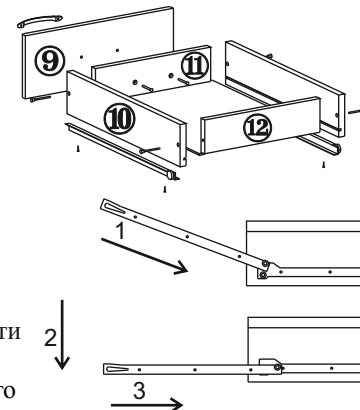


- 1.3. С помощью винтовой стяжки (поз.А) прикрепите тумбу к царге (дет.№7) и задней стенке (дет.№4).

- 1.4. В отверстия в боковых стенках стола и тумбы (дет.№№2,3) закрутите ввинчиваемые дюбели (поз.Е). Соедините полку (дет.8) с боковыми стенками стола и тумбы так, чтобы дюбели, закрепленные на боковинах, вошли в муфты, запрессованные в полке и поверните эксцентрики в муфтах на 180 градусов по часовой стрелке.



- 1.5. Соберите ящики тумбы. Для этого:
- Соедините винтовой стяжкой переднюю и заднюю стенки ящика (дет.№10,12) с боковыми стенками (дет.№10);
 - Вставьте дно ящика (дет.№13) в пазы, профрезерованные в боковых стенках и прикрепите гвоздями к передней и задней стенкам ящика;
 - Вставьте шурупы 4x40 в отверстия в передней стенке ящика с тыльной стороны, оденьте лицевую накладку (дет.№9) на шурупы и наживите ручку, отрегулируйте положение лицевой накладки и затяните шурупы;
 - Закрепите на боковинах ящика (дет.№10) ответные части роликовых направляющих с помощью шурупов 3,5x16.



- 1.6. Вставьте ящики в тумбу: наклоните ящик и поставьте его таким образом, чтобы ролики на направляющих ящика стали на направляющие на боковинах тумбы; опустите ящик; задвиньте его в тумбу.

- 1.7. Закройте входящими в комплект заглушками винтовую стяжку и эксцентрики.

Изделие готово к эксплуатации.