

комплектовочная ведомость на детали и фурнитуру

Изделие Яхта одноярусная

спецификация на панели

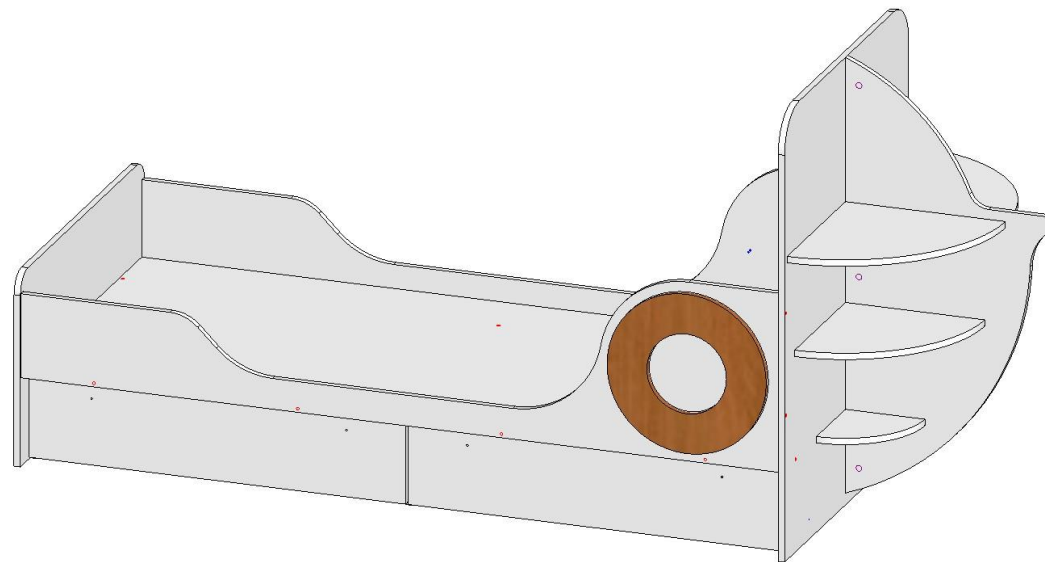
Поз.	Наименование	Кол-во
18	Круг большой	1
1	Бок ящика правый	2
2	Бок фигурный 1	1
3	Нижняя панель	1
4	Бок ящика левый	2
5	Дно ящика	2
6	Стенка ящика	2
7	Нос корабля	1
8	Полка средняя 2	2
9	Полка малая 2	2
10	Полка большая 2	2
11	Перегородка	3
12	Бок фигурный 1	1
13	Бок левый 1	1
14	Бок правый 1	1
15	Дно 1	1
16	Фасад ящика	1
17	Фасад ящика	1

спецификация на крепеж и фурнитуру

Изделие Яхта одноярусная

поз	Наименование материала	Кол-во
1	Евровинт 6x50	56
2	Ключ	1
3	Винт для ручки 4x30	4
4	Ручка «Якорь»	4
5	Заглушка ЕВ(цвет по уточнению)	30
6	Заглушка на эксцентрик(цвет по уточнению)	20
7	Стяжка MiniFix EC02/16/TE01	29
8	Стяжка эксцентриковая двухсторонняя	6
9	Гайка эксцентрика	12
10	Саморез 3,5x30	10
11	Шуруп 4x30	10
12	Опора колесная прямоходная, H=29мм (пластик)	8
13	Заглушка белая самоклеющаяся	6
14	шуруп 3,5x16	16

Кровать односпальная «Яхта-1»





Уважаемый Покупатель!

Спасибо, что Вы выбрали нашу продукцию!

Однospальная кровать «Яхта-1» изготовлен по ТО 5600.083.4021464.95 в соответствии с требованиями ГОСТ 16371-93 Мебель.

Для удобства транспортирования и предотвращения повреждений Изделия поставляется в разобранном виде. Сборку изделия производит сам покупатель. Ведомости комплектаций приведены в настоящем паспорте.

Гарантийные обязательства

Предприятие-изготовитель гарантирует соответствие изделия требованиям ГОСТ 16371-93 при соблюдении условий транспортировки, сборки, эксплуатации и хранения.

Гарантийный срок – 18 месяцев. Срок исчисляется со дня продажи изделия. В случае обнаружения производственных дефектов, предприятие обязуется устранить их путём ремонта на месте или замены отдельных деталей или изделия. Гарантия не распространяется на мебель, имеющую механические повреждения (риски, вырывы, царапины и др.) возникшие при транспортировке, в процессе неправильной сборки и эксплуатации, а также имеющую утолщение щитов от влаги (разбухание), возникшие от неправильного ухода. Срок службы изделия 10 лет.

Инструкция по сборке

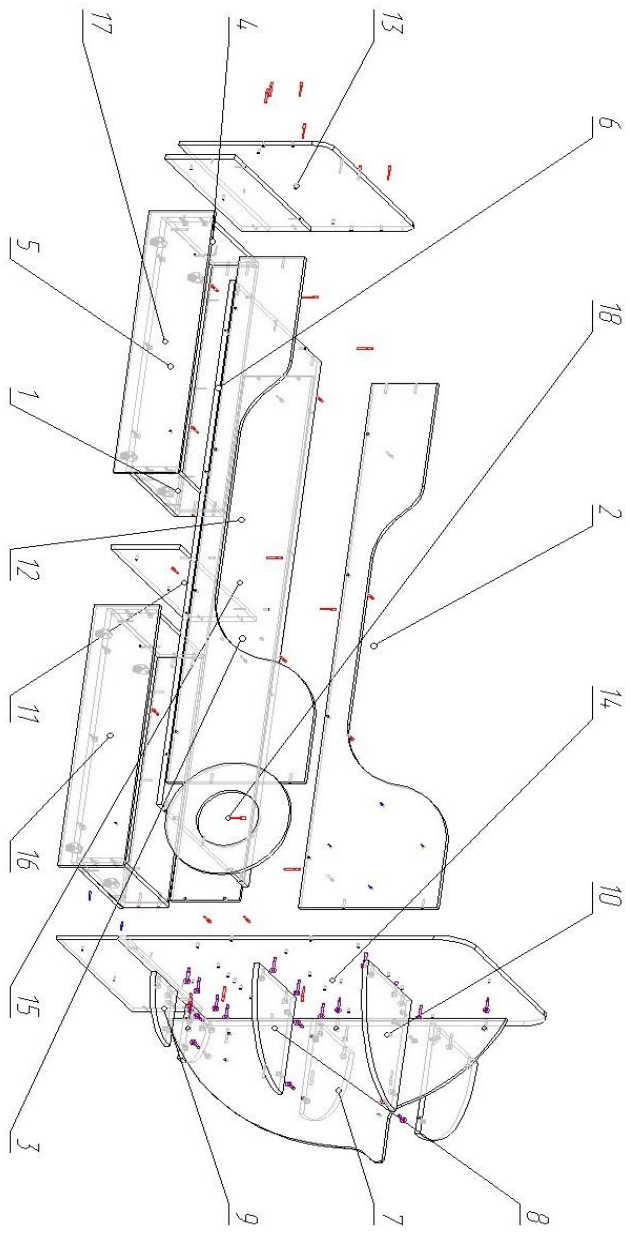
1. Общие положения.

- 1.1. Внимательно изучите инструкцию.
- 1.2. Изделие собирать на ровном полу, покрытым тканью или бумагой. Для работы необходимо иметь молоток, отвертки (плоскую и крестовидную)

2. Правила эксплуатации и ухода за мебелью.

- 2.1. Мебель должна храниться и эксплуатироваться в крытых отапливаемых помещениях при темп-ре не ниже +2 градуса и относительной влажности воздуха от 45 до 70%.
- 2.2. При ослаблении крепления соединений необходимо периодически подтягивать винты, шурупы, стяжки и т.п.

- 2.3. Поверхность изделия следует предохранять от различных растворителей, щелочей, кислот и механических повреждений.
- 2.4. Поверхности изделий можно освежить, применяя специальные составы, которые имеются в хозяйственных магазинах.
- 2.5. Помните, что сохранность и долговечность изделия зависит не только от ее конструкции и качества материалов, но и от п



эксплуатации и ухода за ней.

равильной