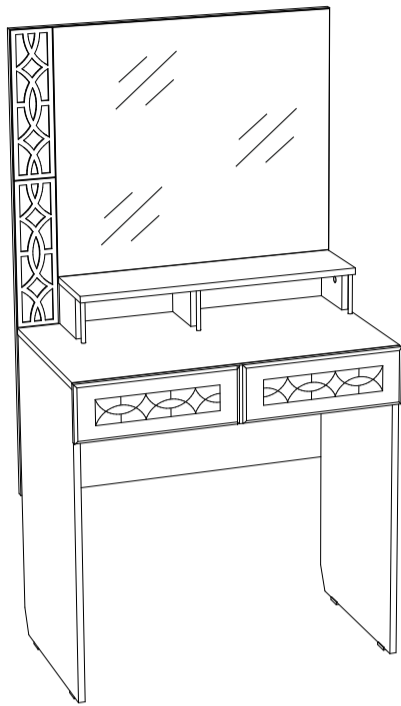


Инструкция по сборке



Белла мод. 6
стол туалетный

Размеры (ВхШхГ) 1500x800x480

Хорошая мебель для хороших людей



Рекомендации по эксплуатации и уходу за мебелью

1. Мебель рекомендуется эксплуатировать в проветриваемом, сухом помещении с температурой воздуха не ниже +10 С и относительной влажности воздуха от 45 до 70%.
2. В мебели, имеющей крепление болтами, винтами, шурупами, при ослаблении соединений необходимо их периодически подтягивать.
3. Поверхность мебели следует протирать влажной тряпкой, с последующей протиркой насухо. Запрещается использовать в качестве чистящих средств растворители, соду и средства, содержащие абразивные материалы.
4. Мебель должна быть защищена от прямого попадания солнечных лучей, не должна размещаться вблизи отопительных приборов.

ГАРАНТИЙНЫЙ ТАЛОН

- Изготовитель гарантирует соответствие мебели требованиям ГОСТ 16371-93 «Мебель. Общие технические условия» при соблюдении условий транспортировки, хранения эксплуатации и рекомендаций по уходу за мебелью и ТР ТС 025/2012 «О безопасности мебельной продукции».
- Претензии по комплектности, качеству и отклонениям, при которых сборка не возможна, должны предъявляться в магазин, где была приобретена мебель.
- Все гарантийные работы производятся только при предъявлении настоящего гарантийного талона.
- Гарантийный срок эксплуатации изделия 24 месяца, деталей с нанесенной фотопечатью 6 месяцев со дня продажи мебели через торговую сеть.

Гарантийное обслуживание не производится:

- По дефектам, появившимся из-за не соблюдения потребителем условий транспортирования, хранения, сборки, эксплуатации и рекомендаций по уходу за мебелью.

СВИДЕТЕЛЬСТВО О ПРИЕМКЕ

Мебель соответствует ГОСТ 16371-93, ТР ТС 025/2012 и признана годной к эксплуатации.

Дата выпуска изделия _____

Дата реализации _____
(печать магазина)

С условиями гарантийного обслуживания ознакомлен _____
(подпись покупателя)



Схема сборки в электронном виде находится на сайте

www.mst-mebel.ru

Срок службы изделия 10 лет

Изготовитель: ИП Стрелкова Т.А.

Адреса изготовления:

МСТ.Ижевск
Россия, Удмуртская Республика
426028, г. Ижевск, ул. Пойма, 105
тел./факс: (3412)901-800, 901-900

МСТ.Москва
м. Водный стадион
Кронштадтский бульвар, д. 14
строение 8, офис 4
тел.: (495) 644-38-76, 644-38-75

МСТ.Нижний Новгород
ул. Шекспира, 10
тел.: (831) 272-51-36
сайт: www.mst-mebel.ru
e-mail: mst@mst-mebel.ru

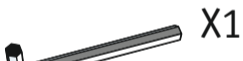
Спасибо за покупку!

Фурнитура

А. Винт-конфирмат 7x50



Б. Ключ для конфирмата



В. Заглушка конфирмата



Г. Стяжка эксцентриковая



Д. Заглушка стяжки



Е. Стяжка эксцентриковая
пластиковая Ø20



Ж. Дюбель ввинчиваемый
Du321 (стандарт)



З. Направляющая шариковая 400мм



И. Подпятник



К. Саморез 3x16



Л. Саморез 3,5x16



М. Трубка Ø10x122



Перечень деталей

№ дет.	Наименование	Размеры мм	К-во шт.	№ дет.	Наименование	Размеры мм	К-во шт.
1	Боковина	756x450	1	10	Боковина ящика	400x80	2
2	Боковина	756x450	1	12	Задняя стенка ящика	704x80	1
3	Столешница	796x450	1	13	Дно ящика (ДВП)	734x404	1
4	Горизонтальная	692x178	1	14	Вертикальная	384x80	2
5	Планка	762x100	1	20	Фасад (МДФ)	140x796	1
6	Задний щит	1345x800	1	21	Стекло	79x228	3
7	Вертикальная	100x134	2	22	Зеркало	358x100	2
9	Вертикальная	100x134	1	23	Зеркало	694x603	1

Перед сборкой внимательно ознакомьтесь с данной инструкцией, проверьте комплектность фурнитуры и разбейте её по назначению (саморезы 3x16 используются для крепления подпятников). Упаковку и прокладочный материал можно использовать в качестве подстилочного материала при сборке. Сборку производите на ровной жесткой поверхности.

Для облегчения сборки рекомендуется производить вдвоем. Для сборки необходима крестовая и плоская отвертка.

Сборку необходимо начинать с установки фурнитуры и крепежа (направляющих, стяжек эксцентриковых, подпятников и т.д.).

После окончательной сборки установите декоративные заглушки.

Белла мод.6. Стол туалетный

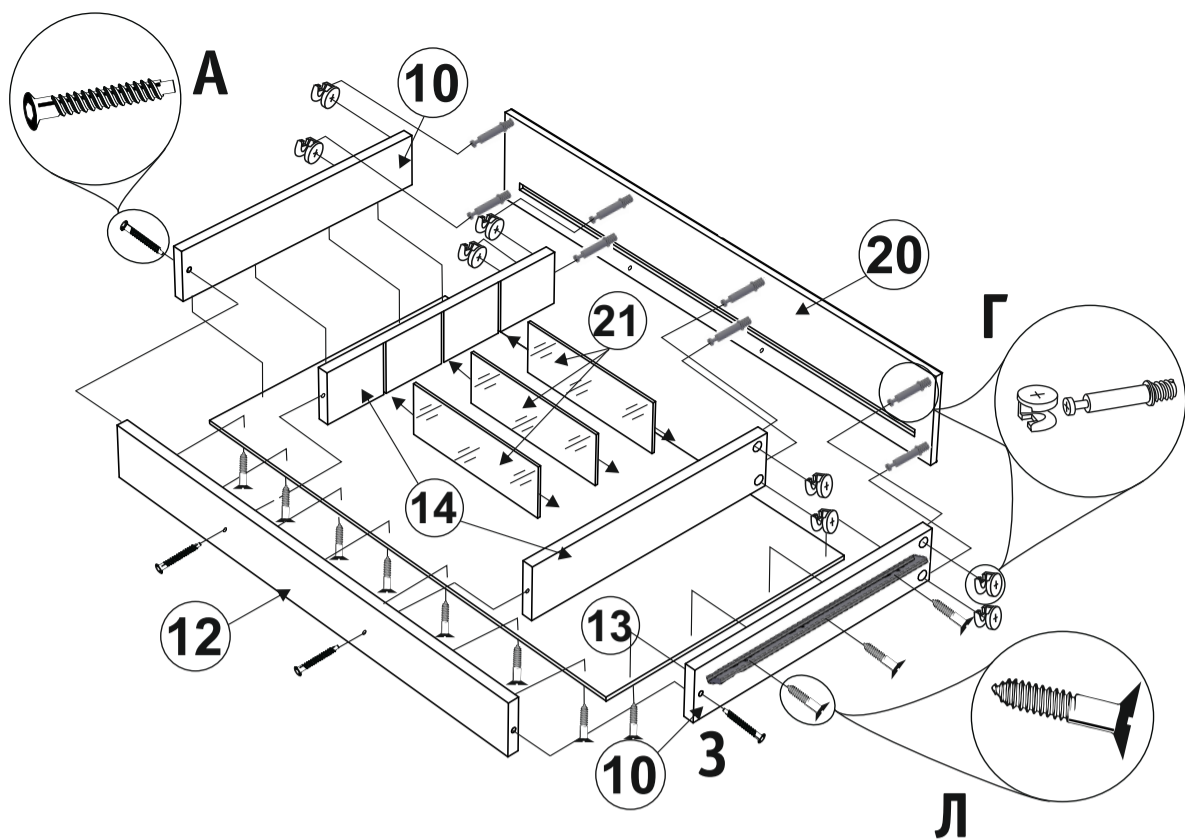


Рис.1. Сборка ящика.

На боковины ящика 10 и 11 установите направляющие (3) на саморезы (Л). Снизу деталей 14 подрежьте кромку в пазах и вставьте стекла 21 в пазы деталей 14. Соедините детали 10 и 14 с фасадом 20 на эксцентровые стяжки (Г), для этого в глухие отверстия фасада 20 заверните дюбеля (Г), а в детали 10 и 14 вложите эксцентрики и стяните детали, а с деталью 12 на винты-конфирматы (А) при помощи ключа (Б).

Дно ящика 13 установите в паз фасада 20, а с деталями 10, 12 и 14 соедините на саморезы (Л) через каждые 100мм.

На боковины 1 и 2 установите направляющие (3) на саморезы (Л) и подпятники (И) на саморезы (К).

Детали 1, 2 и 3 соедините между собой на пластиковые эксцентровые стяжки (Е, Ж), для этого в глухие отверстия столешницы заверните дюбеля (Ж), а в детали 1 и 2 вложите эксцентрики (Е) и стяните детали. Планку 5 установите на эксцентровые стяжки (Г) с боковинами 1 и 2. Детали 7 и 9 соедините со столешницей 3 на винты-конфирматы (А), а с деталью 4 на эксцентровые стяжки (Г). Металлические трубки (М) установите в глухие отверстия деталей 3 и 4. Деталь 6 соедините с деталями 1, 2, 3, 4, 7 и 9 на винты-конфирматы.

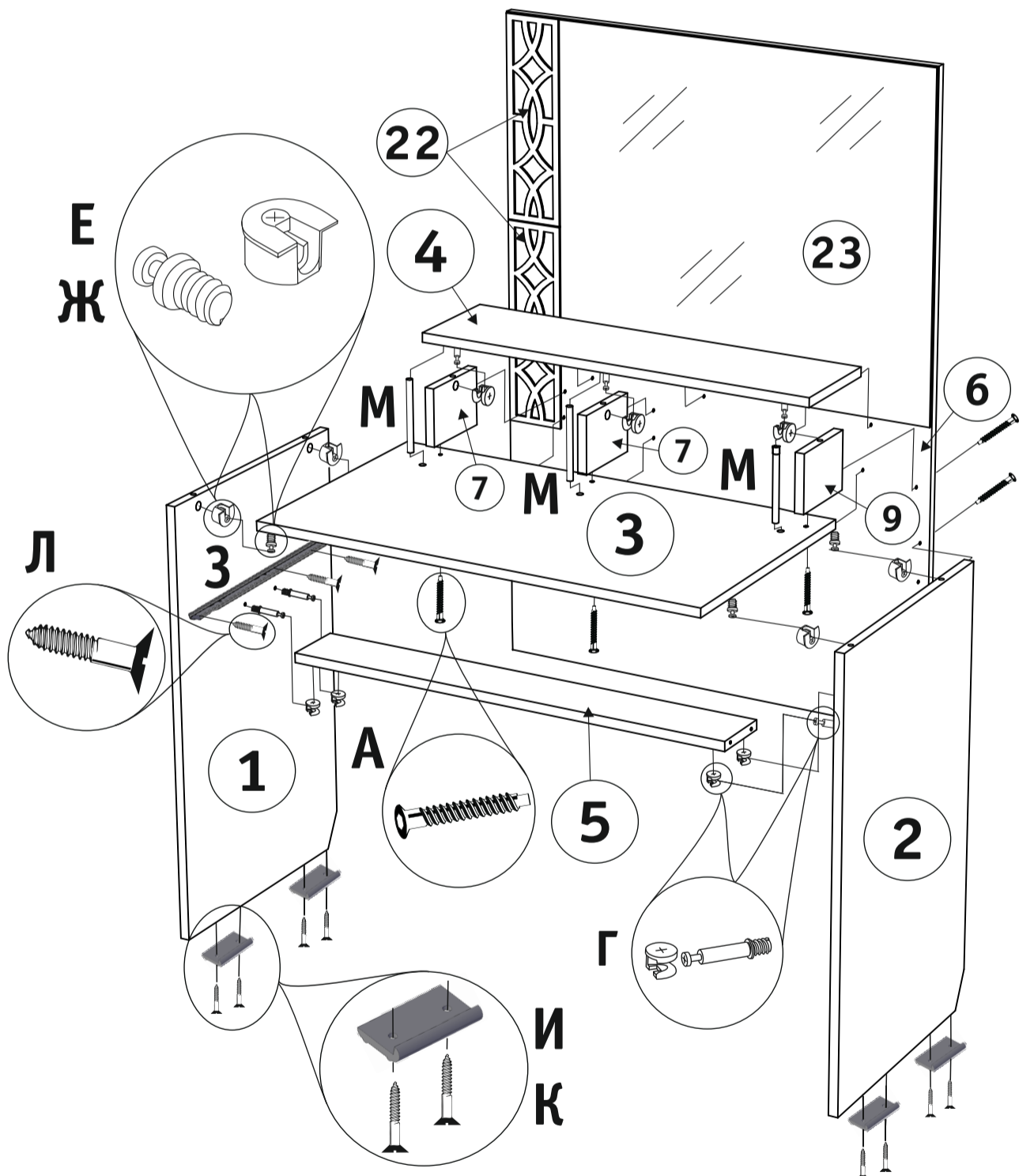
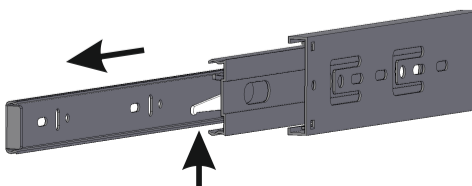


Рис. 2. Сборка каркаса.

Схема установки шариковых направляющих.

Для установки шариковых направляющих в изделие, необходимо разъединить их на две части. Широкая часть устанавливается на боковую стенку каркаса, а узкая на боковую стенку выдвижного ящика. Разъединение производится путем нажатия на пластиковый рычажок при выдвижении узкой части направляющей (смотри рисунок). Если направляющие крепятся на одной боковине с двух сторон, то саморезы необходимо крепить в разные отверстия направляющей. Для регулировки выкатных ящиков по высоте необходимо крепить узкую часть направляющей через ее овальные отверстия.



Внимание! Во избежании заклинивания механизма, не устанавливайте заглушки винтов и эксцентриков над направляющими!