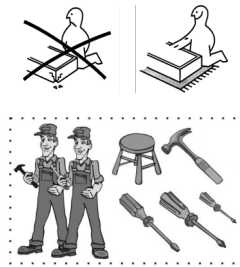
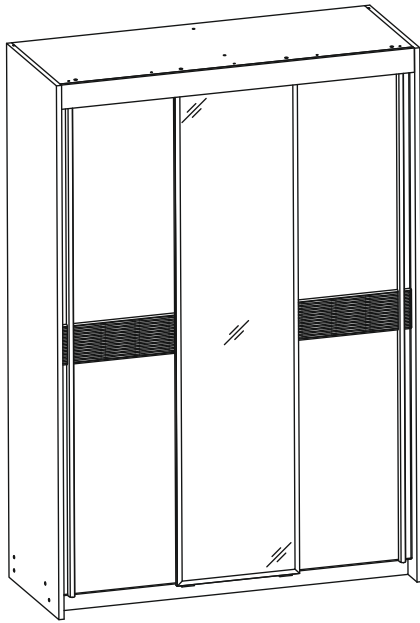




ИНСТРУКЦИЯ ПО СБОРКЕ ШКАФА-КУПЕ 3-х ДВЕРНОГО ИЗ НАБОРА ДЛЯ СПАЛЬНИ "КОРВЕТ"

от 22.07.2016 г.



Комплектовочная ведомость			
Код	Наименование детали	Размер	Кол-во
1	Бок левый	2244x618	1
2	Бок правый	2244x618	1
3	Средник	1677x505	1
4	Средник (м)	491x423	1
5	Крыша	1500x599	1
6	Горизонтальная (б)	1500x506	1
7	Основание	1500x533	1
8	Горизонтальная (м)	490x408	4
9	Дверь	2112x520	2
10	Вставка	520x168	2
11	Дверь средняя (с зеркалом)	2112x520	1
12	Лицевая накладка	1500x102	1
13	Боковая стенка ящика левая	450x128	2
14	Боковая стенка ящика правая	450x128	2
15	Задняя стенка ящика	350x114	2
16	Передняя стенка ящика	402x172	2
17	Задняя стенка верх ЛДСП	1076x200	1
18	Цокольная планка	1500x96	2
19	Задняя стенка	1086x561	3
20	Задняя стенка малая	1687x418	1
21	Задняя стенка верх	1512x433	1
22	Дно ящика	454x362	2

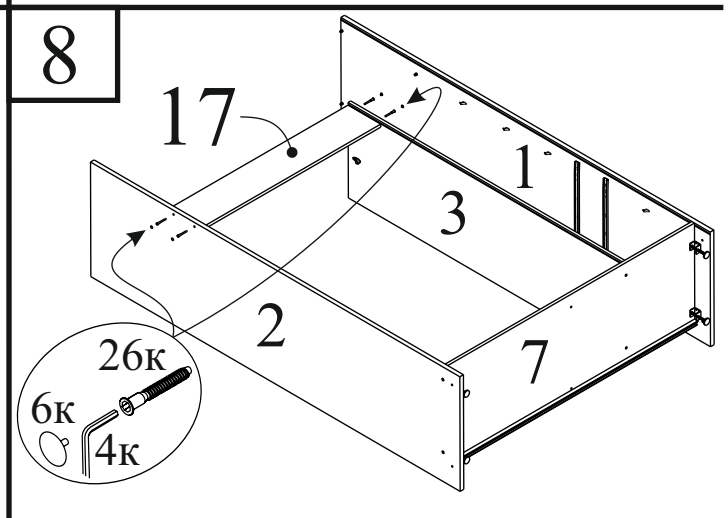
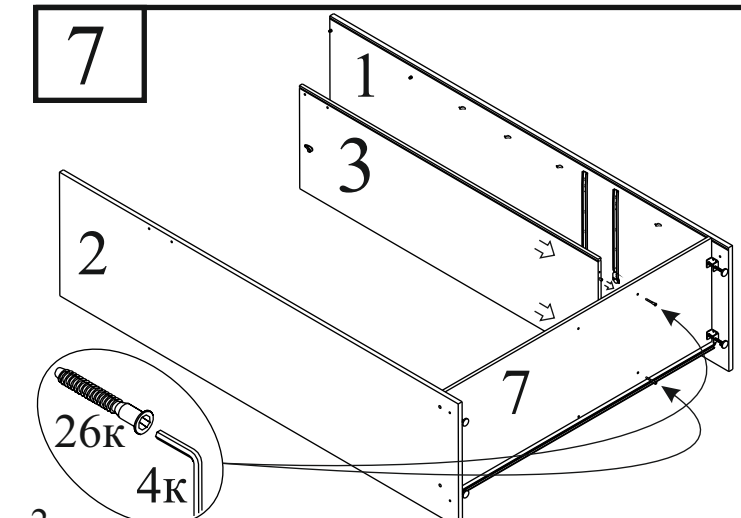
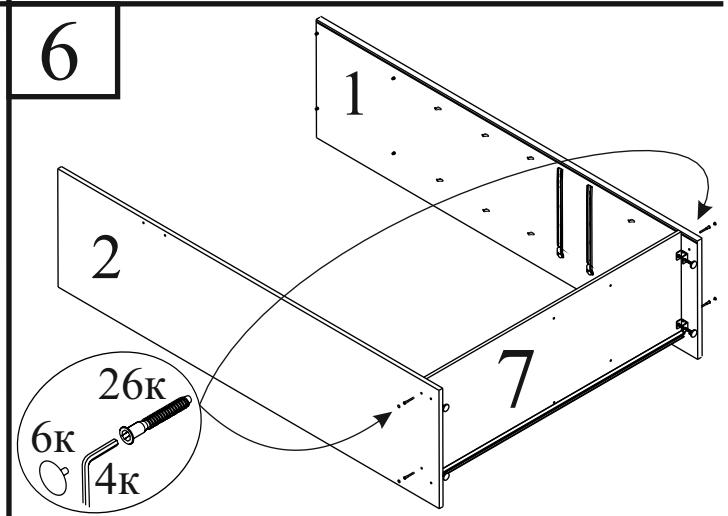
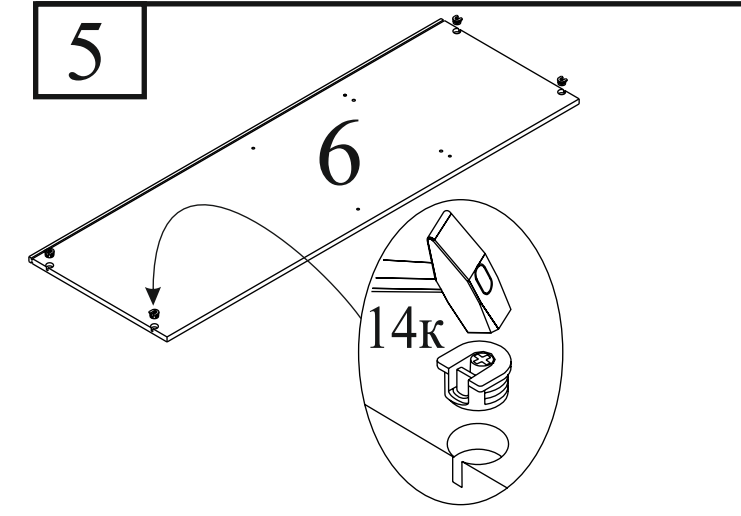
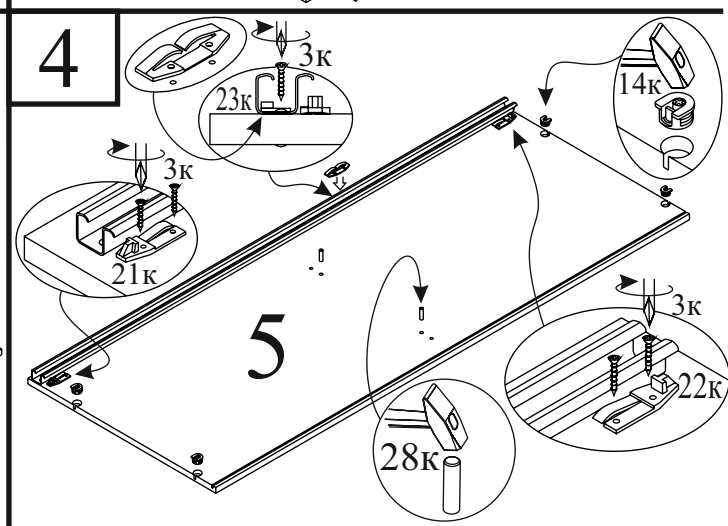
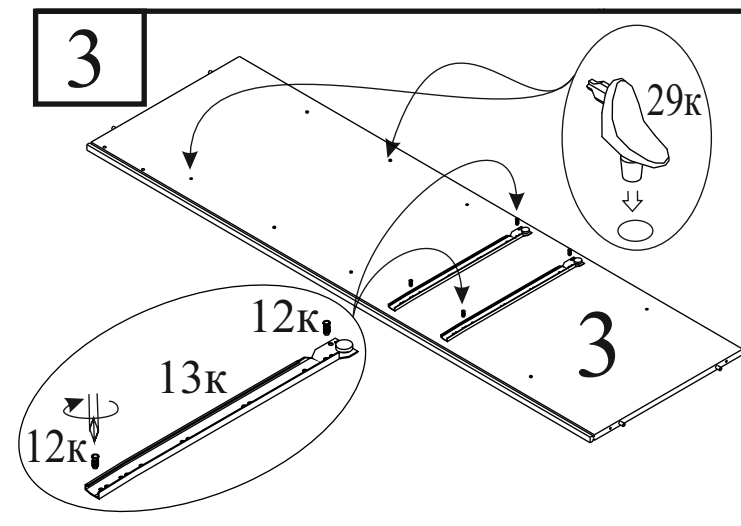
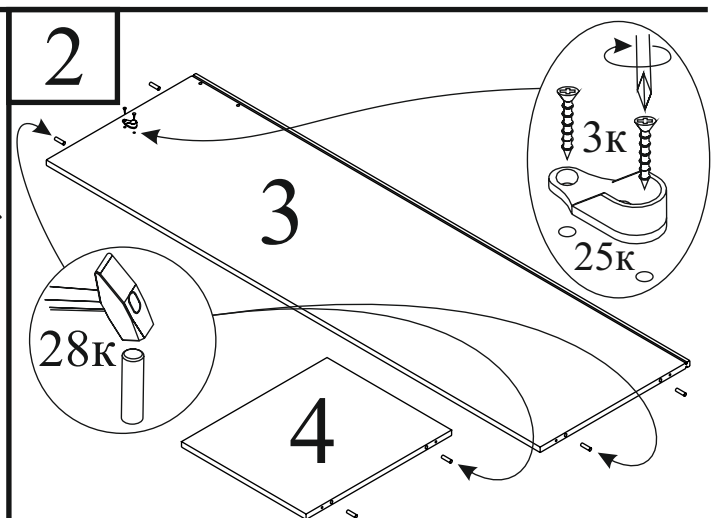
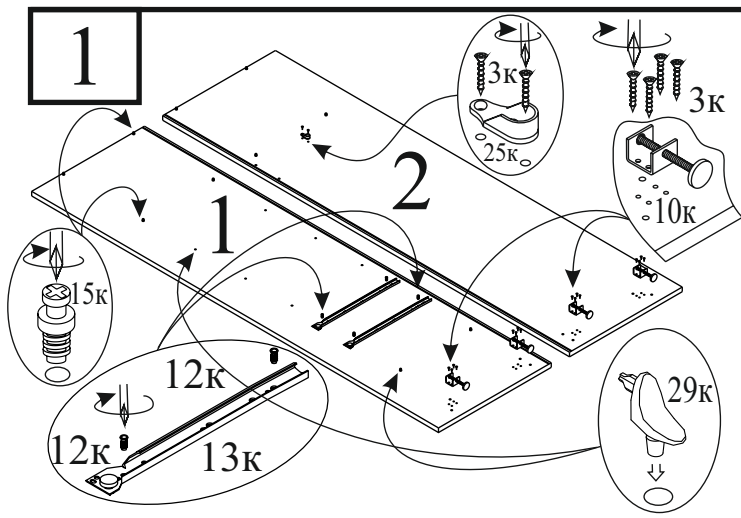
1к Гвоздь 2x25 - 6 шт. 	2к Стабилизатор с саморезом 3,5x20- 38 шт. 	3к Саморез 3,5x16 - 34 шт. 	
4к Ключ шестигранный - 1 шт. 	5к Демпфер - 6 шт. 	6к Заглушка для евровинта - 18 шт. 	
7к Заглушка для эксцентрика - 4 шт. 	8к Стяжка эксцентриковая - 8 шт. 	9к Заглушка d=10 - 4 шт. 	
10к Опора регулируемая - 4 шт. 	11к Ручка - 2 шт. 	12к Евровинт 6,3x10,5 - 8 шт. 	
13к Направляющая роликовая 450 мм - 2 шт. 	14к Стяжка для полок - 8 шт. 	15к Ввинчиваемый дюбель - 8 шт. 	
16к Уголок нижний для передней двери - 2 шт. 	17к Уголок нижний для задней двери - 4 шт. 	18к Ходовой ролик - 6 шт. 	
19к Навесной стопорный винт M4x14 - 6 шт. 	20к Винт M5x11 - 24 шт. 	21к Фиксатор левый - 1 шт. 	
22к Фиксатор правый - 1 шт. 	23к Фиксатор средний - 1 шт. 	24к Саморез 4x30 - 10 шт. 	25к Штангодержатель - 2 шт.
26к Евровинт - 30 шт. 	27к Соединительный профиль, L=1076 мм - 2 шт. 	28к Шкант мебельный - 10 шт. 	29к Полкодержатель - 16 шт.

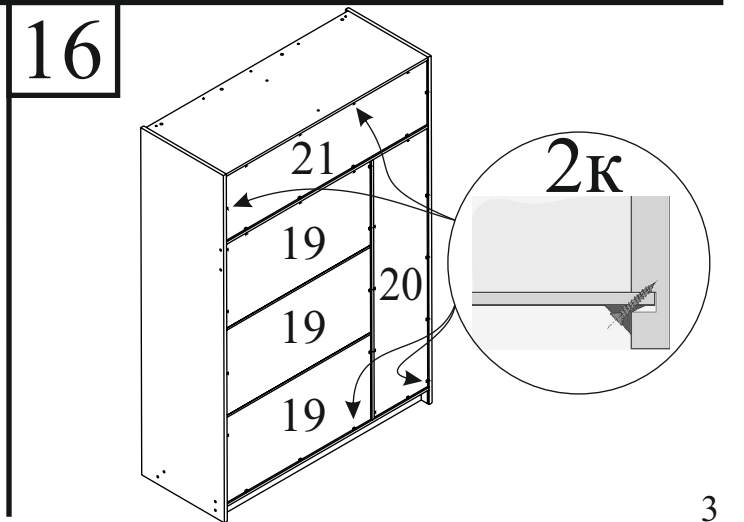
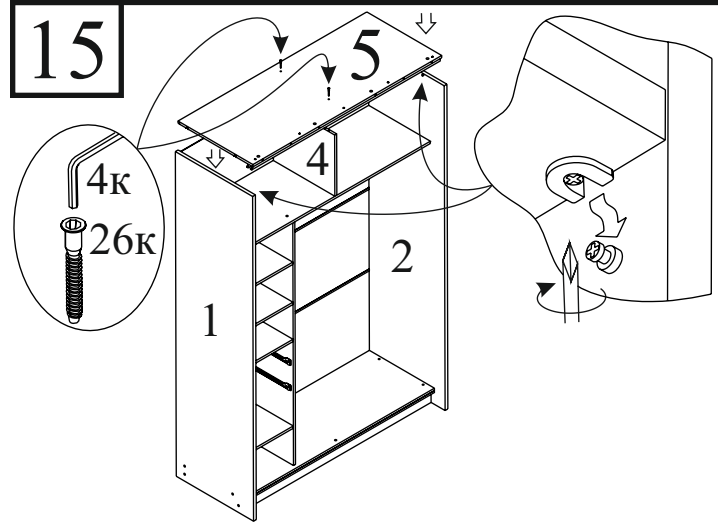
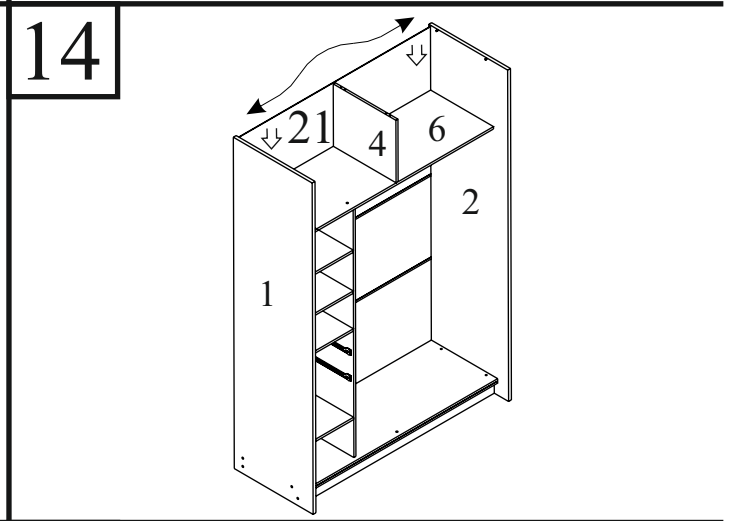
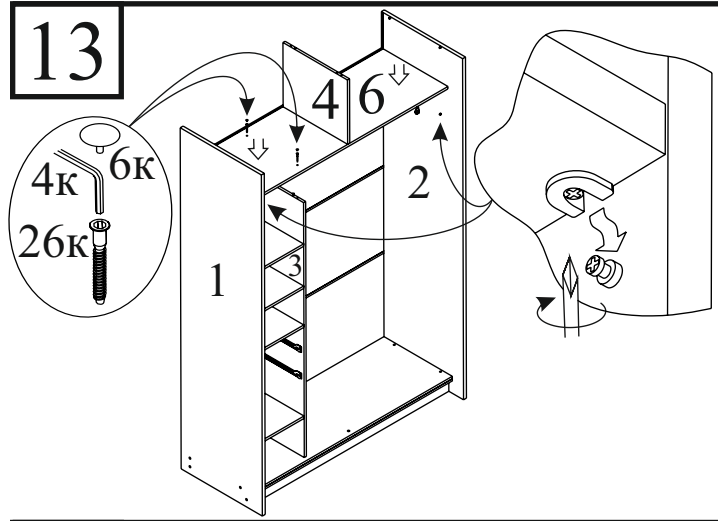
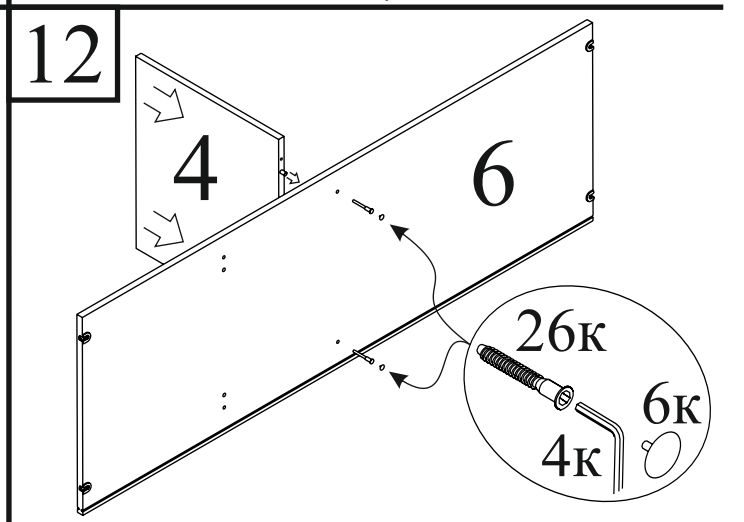
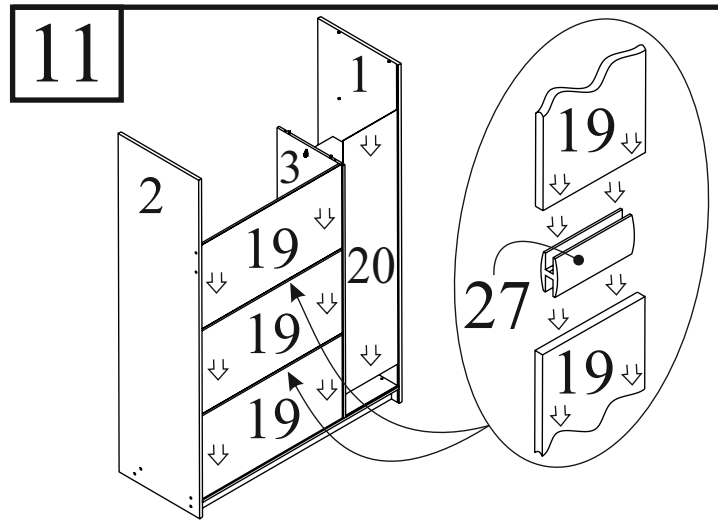
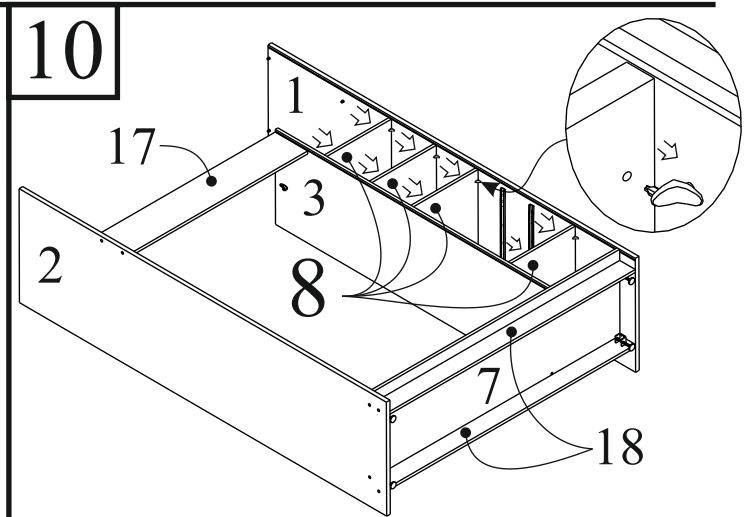
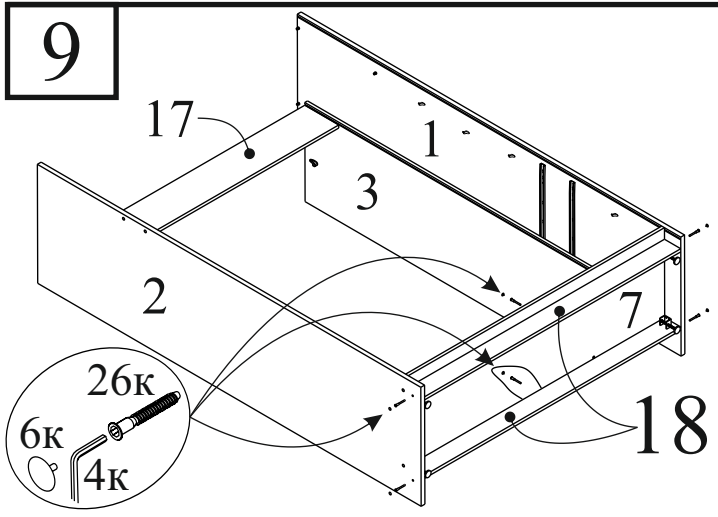
УВАЖАЕМЫЙ ПОКУПАТЕЛЬ

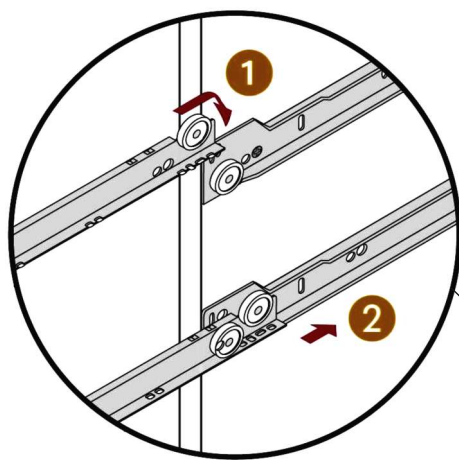
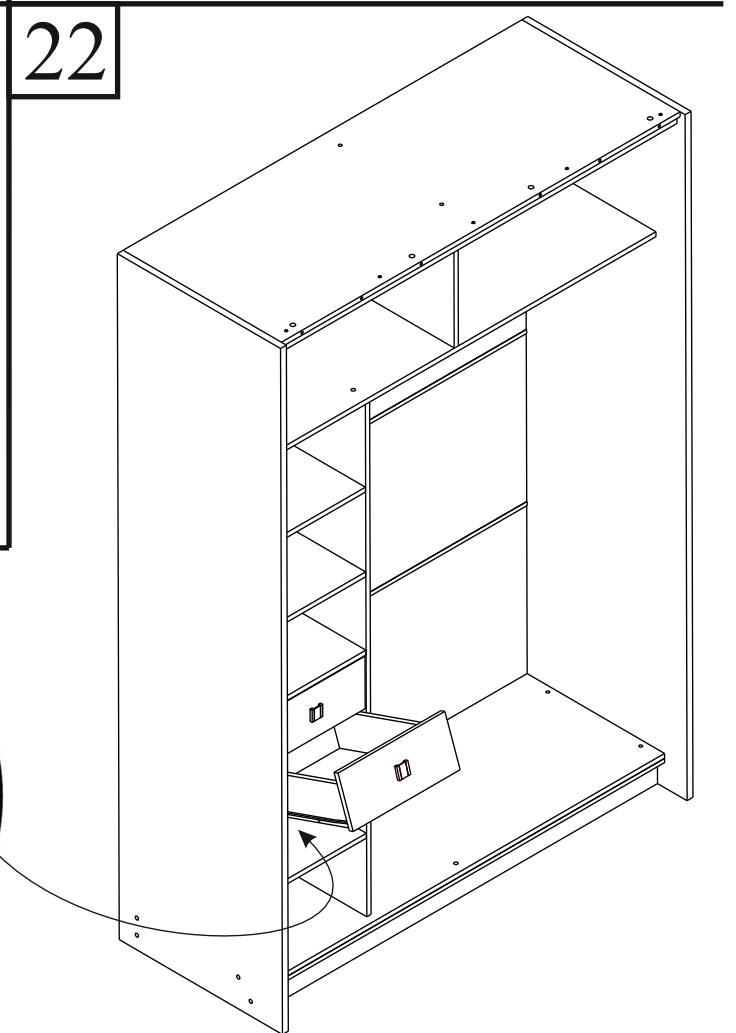
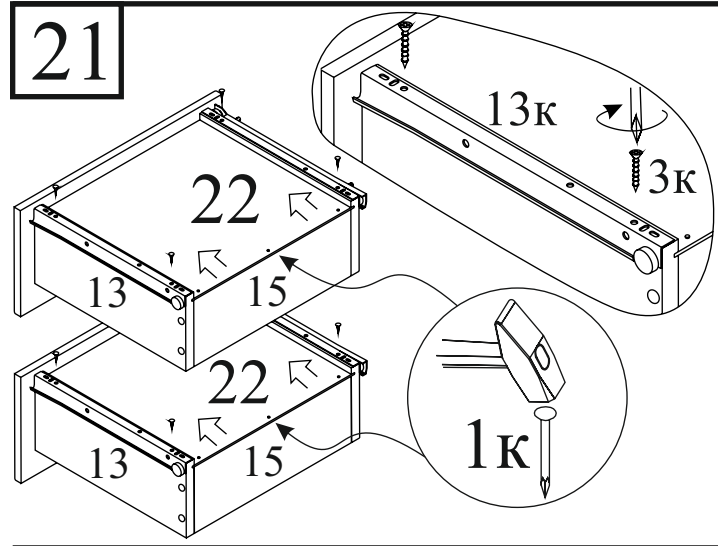
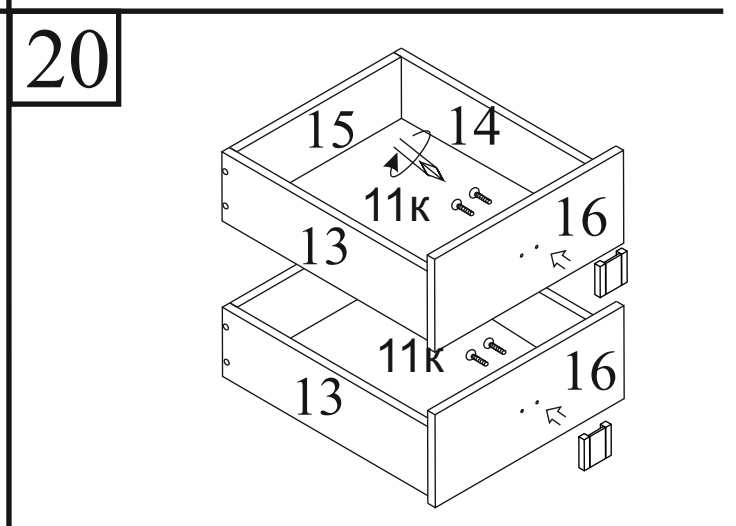
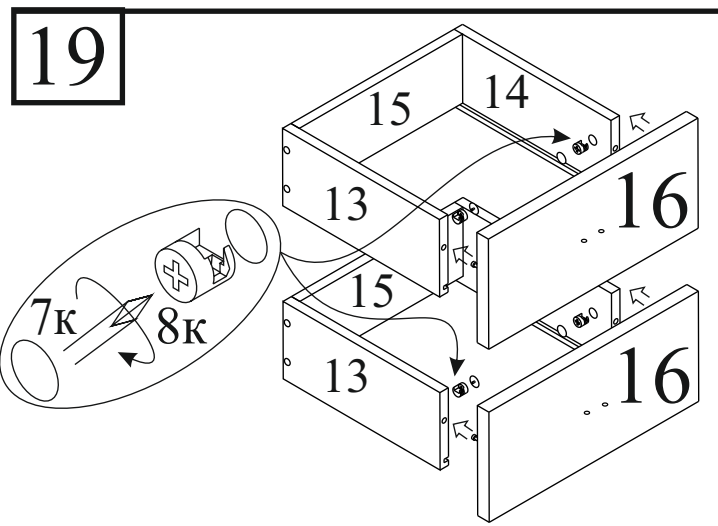
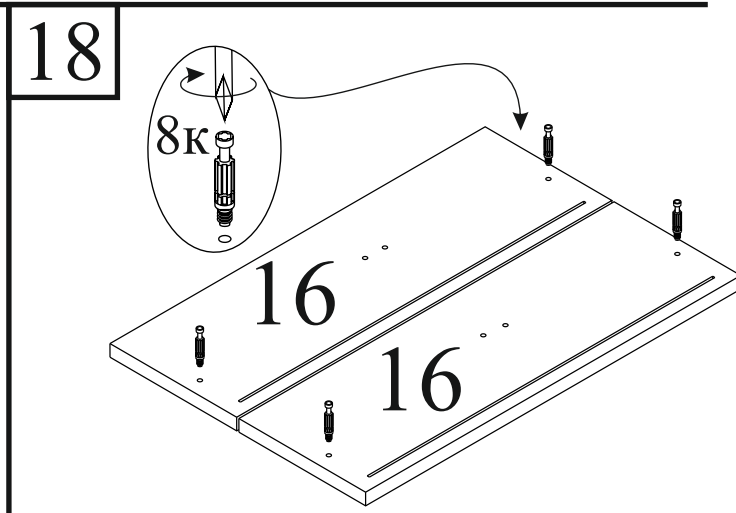
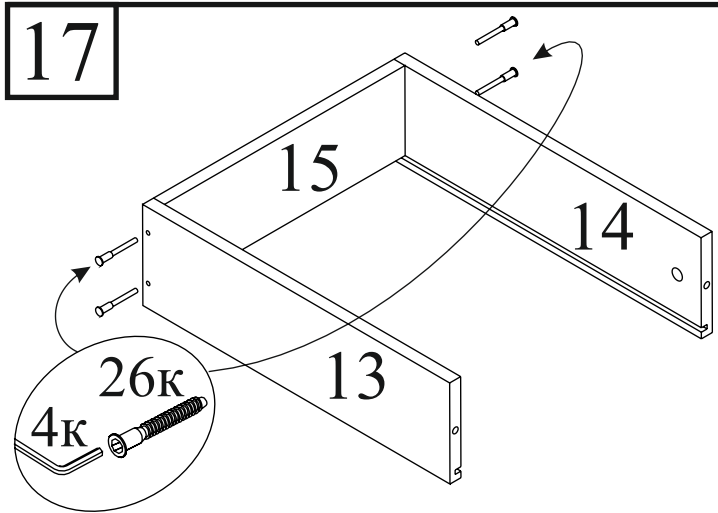
Вы приобрели набор мебели в разобранном виде. Детали упакованы в пакеты. Осторожно перемещайте и вскрывайте пакеты, стараясь не повредить содержимое. Претензии от покупателей принимаются розничными торговыми организациями в течении гарантийного срока до 24-х месяцев со дня покупки изделия. Предприятие не несет ответственности и не принимает претензии по механическим повреждениям, возникшим при транспортировке частным автотранспортом (самовывоз), а так же из-за не соблюдения покупателем правил сборки, эксплуатации и ухода за мебелью. Возможна замена фурнитуры и комплектующих по наличию на складе предприятия. Предприятие оставляет за собой право вносить изменения в конструкцию изделия. Прежде чем приступать к сборке изделия, внимательно изучите инструкцию. Убедитесь в наличии у вас достаточного свободного места для сборки. Чтобы не испортить внешний вид мебели, во время сборки, пользуйтесь ковриком.

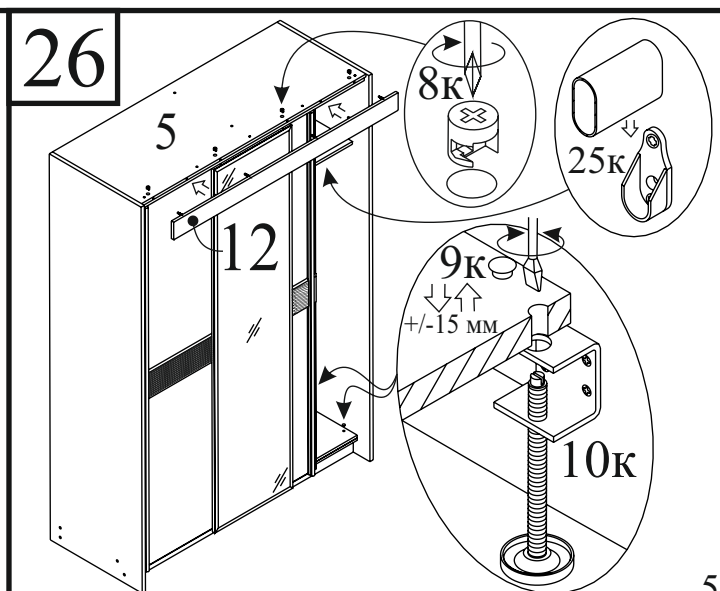
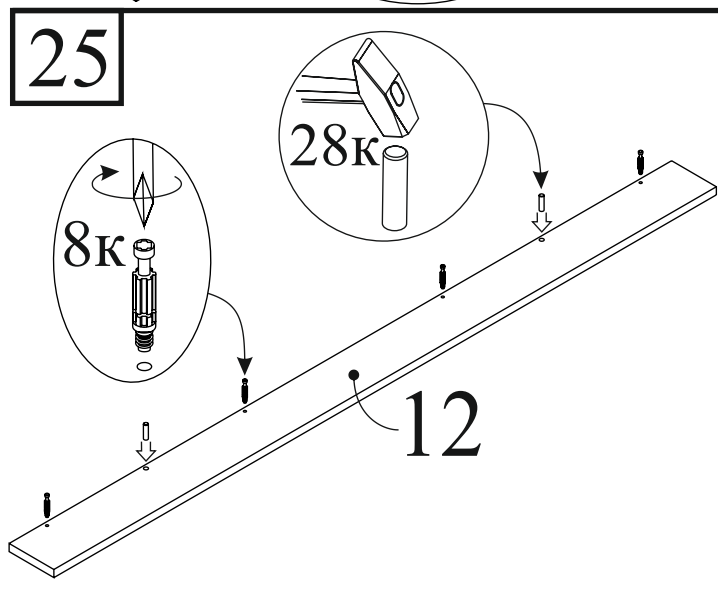
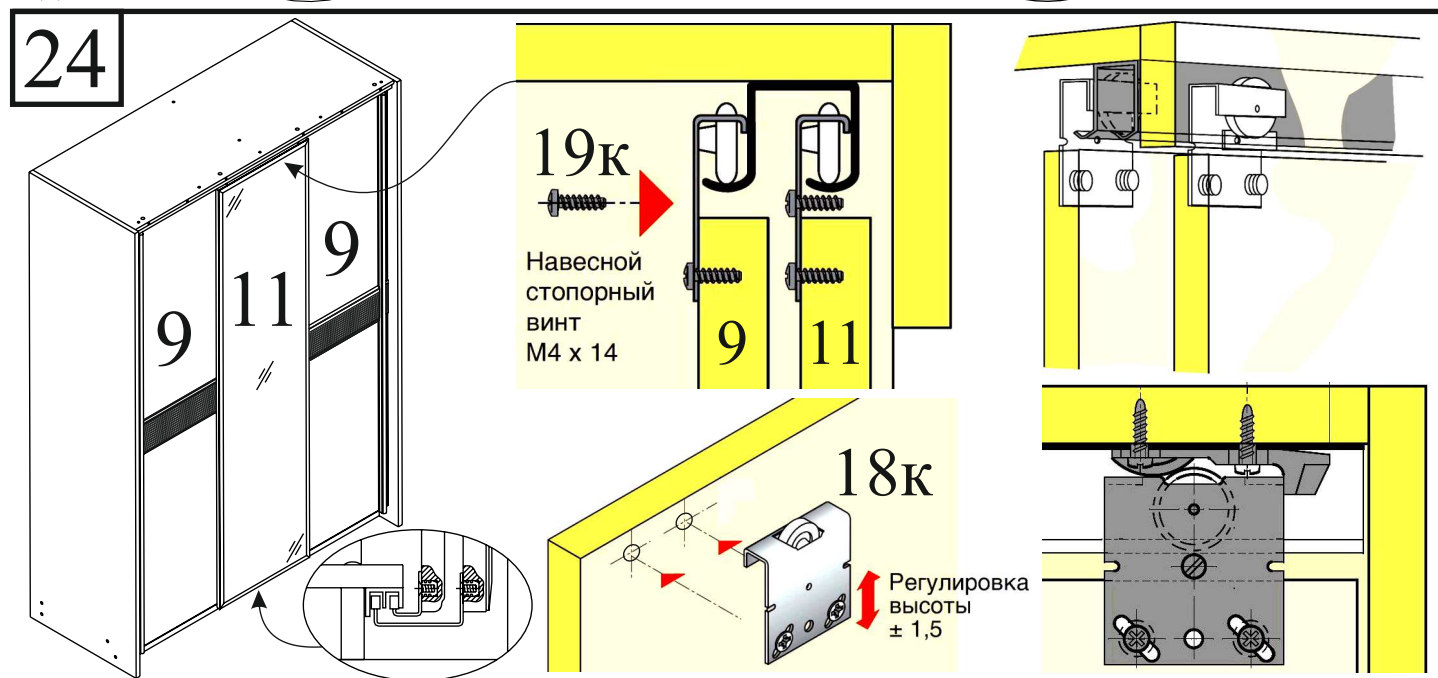
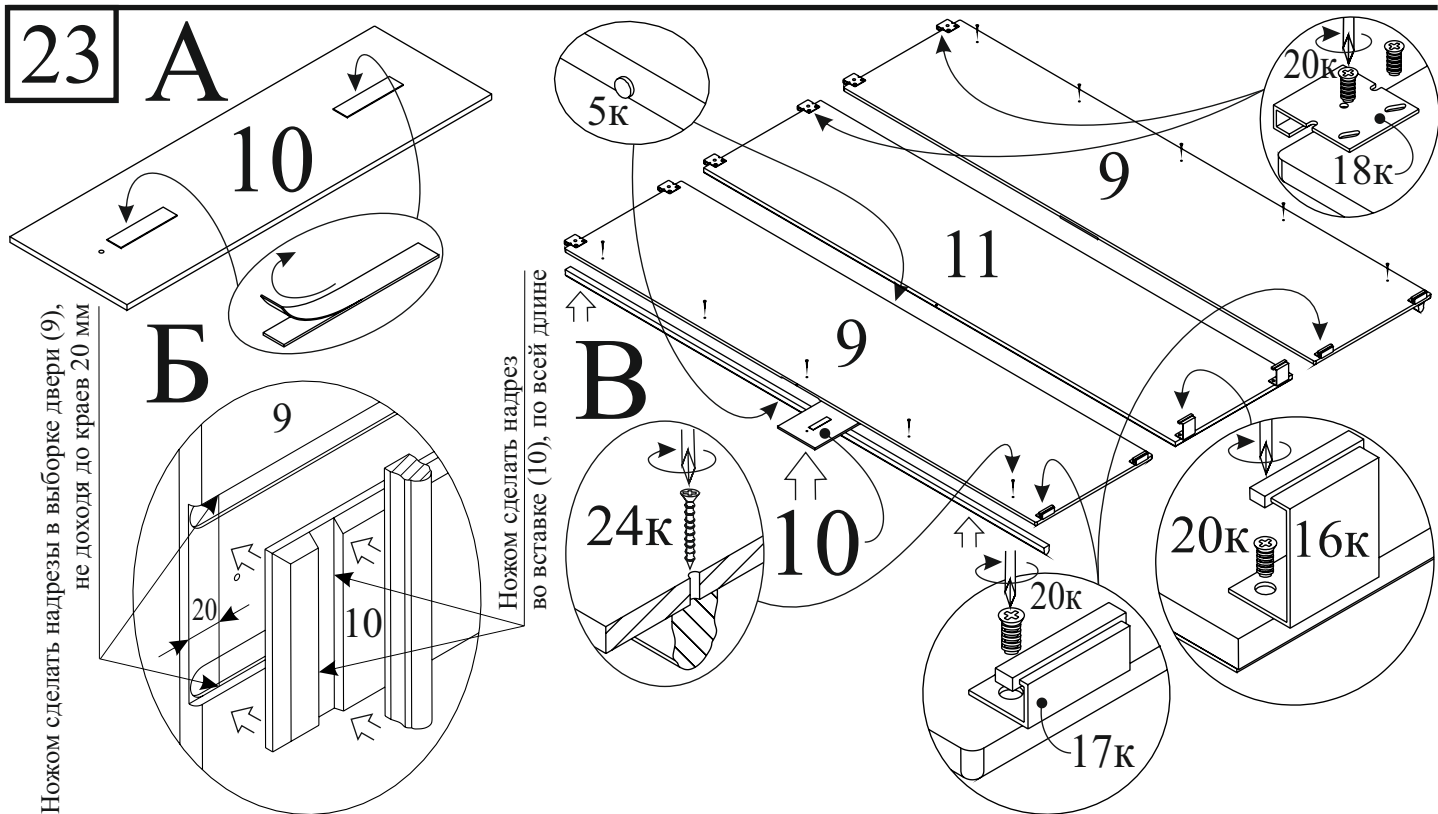
ПРАВИЛА УХОДА ЗА МЕБЕЛЬЮ

1. Благоприятной средой для сохранения мебели являются сухие, проветриваемые помещения с температурой воздуха 18°-20°С и относительной влажностью 45-70%. Повышенная влажность и близкое расположение источников тепла вызывает деформацию мебельных щитов.
2. Оберегайте мебель от попадания воды, растворителей и механических повреждений.
3. Пыль с поверхности изделия удаляют сухой фланелевой тканью.









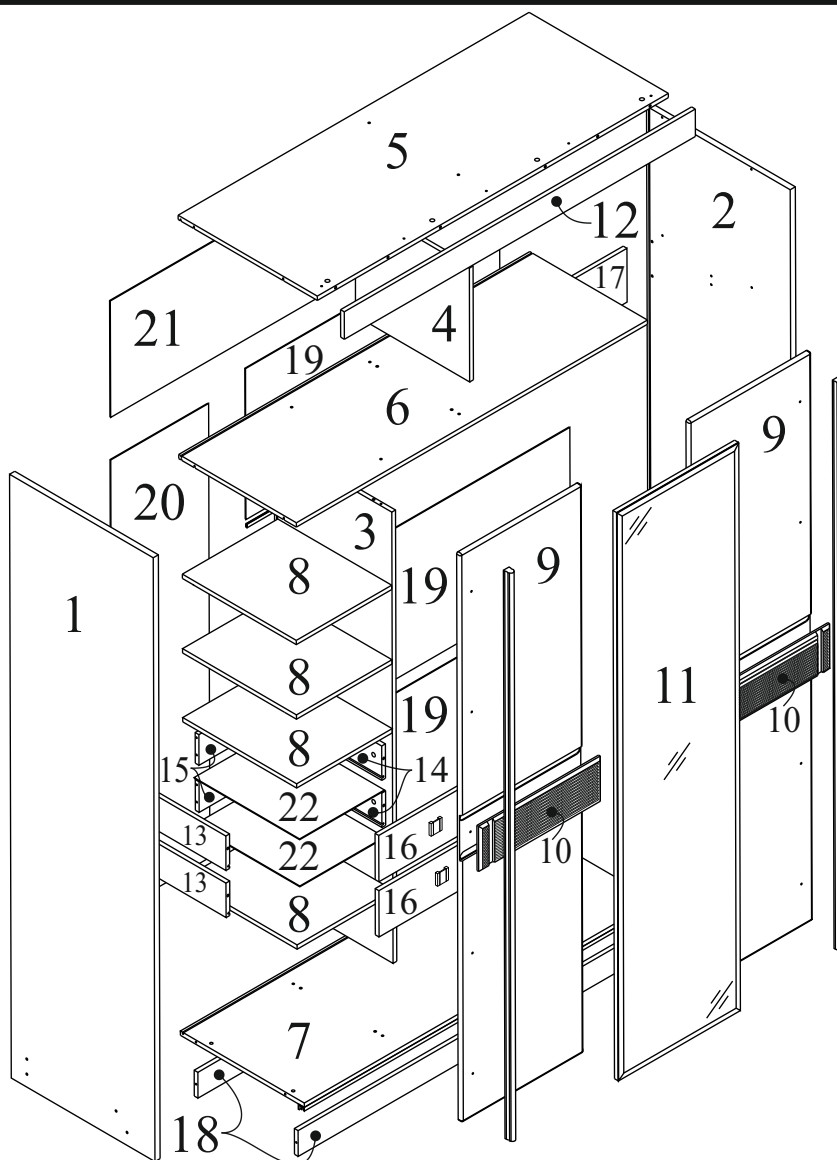
**ШКАФ-КУПЕ 3-х ДВЕРНЫЙ
ИЗ НАБОРА ДЛЯ СПАЛЬНИ "КОРВЕТ"**

Приложение к рекламационному акту №



Информация об обработке рекламации:
Укажите, пожалуйста, в рекламации код панели, а также номер фурнитуры
необходимых для замены. Также Вы должны приложить копию
документа, подтверждающую покупку данного товара.

КАРТА для замены мебельных панелей



Код	Размер
1	2244x618x16
2	2244x618x16
3	1677x505x16
4	491x423x16
5	1500x599x16
6	1500x506x16
7	1500x533x16
8	490x408x16
9	2112x520x16
10	520x168x16
11	2112x520x20
12	1500x102x16
13	450x128x16
14	450x128x16
15	350x114x16
16	402x172x16
17	1076x200x16
18	1500x96x16
19	1086x561x3
20	1687x418x3
21	1512x433x3
22	454x362x3

Если какая-нибудь панель (или панели) отсутствует или испорчена, укажите её на карте и обратитесь, пожалуйста, к продавцу, где Вы приобретали товар. В самое ближайшее время, Вашу рекламацию рассмотрят и свяжутся с Вами.

Причина рекламации:

Ф.И.О. Телефон.....

Адрес магазина

ШКАФ-КУПЕ 3-х ДВЕРНЫЙ ИЗ НАБОРА ДЛЯ СПАЛЬНИ “КОРВЕТ”



Информация об обработке рекламации:
Укажите, пожалуйста, в рекламации код панели,
а также номер фурнитуры необходимых для замены.
Также Вы должны приложить копию документа,
подтверждающую покупку данного товара.

КАРТА для замены фурнитуры

Гвоздь 2x25 - 1к	Стабилизатор с саморезом 3,5x20 - 2к	Саморез 3,5x16 - 3к	Ключ шестигранный - 4к	
Демпфер - 5к	Заглушка для еврвинта - 6к	Заглушка для эксцентрика - 7к	Стяжка эксцентриковая - 8к	
Заглушка d=10 - 9к	Опора регулируемая 10к	Ручка - 11к	Еврвинт 6,3x10,5 - 12к	
Направляющая роликовая 450 мм - 13к	Стяжка для полок - 14к	Ввинчиваемый дюбель - 15к	Уголок нижний для передней двери - 16к	
Уголок нижний для задней двери - 17к	Ходовой ролик - 18к	Навесной стопорный винт M4x14 - 19к	Винт M5x11 - 20к	
Фиксатор левый - 21к	Фиксатор правый - 22к	Фиксатор средний - 23к	Саморез 4x30 - 24к	
Штангодержатель - 25к	Еврвинт - 26к	Соединительный профиль, L=1076 мм - 27к	Шкант мебельный - 28к	Полкодержатель - 29к

Если какая-нибудь позиция (или позиции) фурнитуры отсутствует или не соответствуют указанному количеству, укажите её на карте и обратитесь, пожалуйста, к продавцу, где Вы приобретали товар. В самое ближайшее время, Вашу рекламацию рассмотрят и свяжутся с Вами.

Причина рекламации:

Ф.И.О. Телефон.....

Адрес магазина