

КОМПЛЕКТОВОЧНАЯ ВЕДОМОСТЬ ДЕТАЛЕЙ И ФУРНИТУРЫ

Комплектовочная ведомость деталей шкафа-купе «Сан-Ремо».

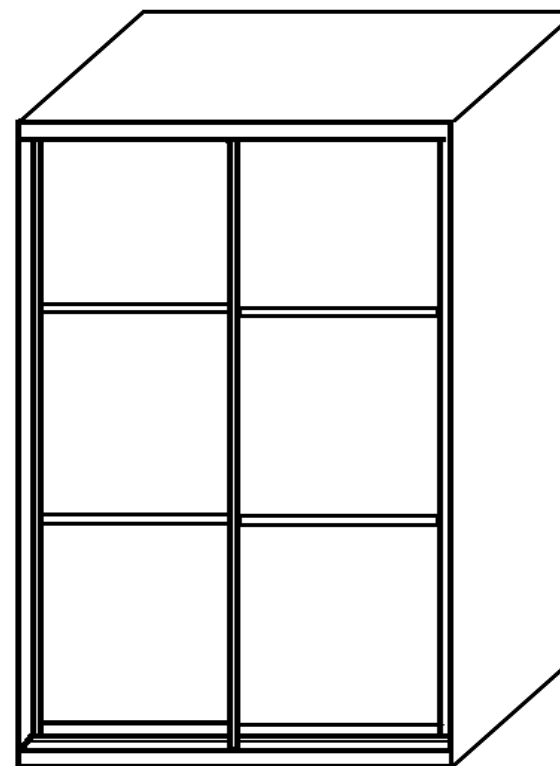
Номер позиции	Наименование деталей	Кол-во
1	Цокольная планка	2
2	Фасад ящика	2
3	Боковина ящика	2
4	Полка	2
5	Задняя стенка ящика	2
6	Боковина ящика	2
7	Горизонталь	3
8	Боковина малая	1
9	Крыша	1
10	Горизонталь	2
11	Горизонталь	1
12	Боковина средняя	1
13	Боковина левая	1
14	Горизонталь	1
15	Дно	1
16	Боковина правая	1
17	Задняя стенка ХДФ	4
18	Дно ящика ХДФ	2
19	Дверь в сборе	2

Ведомость комплектации фурнитуры шкафа-купе «Сан-Ремо».

Номер позиции	Наименование фурнитуры	Количество фурнитуры, шт.
20	Штанга	1
21	Штангодержатель	2
22	Стяжка эксцентриковая	4
23	Заглушка стяжки эксцентриковой	4
24	Евровинт	50
25	Заглушка евровинта	40
26	Подпятник	10
27	Шуруп 3.5x16	32
28	Шурупы 3x16 (крепление опор – подпятников)	20
29	Гвоздь	90
30	Ключ Z-образный	1
31	Щетка	8.24м
32	Ручка С-6 96 мм	2
33	Шуруп 4x25 для крепления ручки	4
34	Шуруп 3.5x40	8
35	Полкодержатель	8

ПАСПОРТ И ИНСТРУКЦИЯ ПО СБОРКЕ

Шкаф-купе «Сан-Ремо» 2-дверный.



Высота – 2200 мм

Ширина – 1600 мм

– 1800 мм

– 2000 мм

Глубина – 600мм

Рис.1 Общий вид шкафа-купе «Сан-Ремо».

Уважаемый покупатель!

Спасибо, что Вы выбрали нашу продукцию.

Шкаф-купе изготовлен по ТО 5600.083.4021464.95 в соответствии с требованиями ГОСТ 16371-93 Мебель.

Для удобства транспортирования и предотвращения повреждений шкафа-купе поставляется в разобранном виде. Сборку изделия производит сам покупатель. Ведомости комплектаций приведены в настоящем паспорте.

Гарантийные обязательства

Предприятие-изготовитель гарантирует соответствие изделия требованиям ГОСТ 16371-93 при соблюдении условий транспортировки, сборки, эксплуатации и хранения.

Гарантийный срок – 18 месяцев. Срок исчисляется со дня продажи изделия. В случае обнаружения производственных дефектов, предприятие обязуется устранить их путём ремонта на месте или замены отдельных деталей или изделия. Гарантия не распространяется на мебель, имеющую механические повреждения (риски, вырывы, царапины и др.) возникшие при транспортировке, в процессе неправильной сборки и эксплуатации, а также имеющую утолщение щитов от влаги (разбухание), возникшие от неправильного ухода. Срок службы изделия 10 лет.

Инструкция по сборке

1. Общие положения.

- 1.1. Внимательно изучите инструкцию.
- 1.2. Изделие собирать на ровном полу, покрытым тканью или бумагой. Для работы необходимо иметь молоток, отвертки (плоскую и крестовидную)

2. Правила эксплуатации и ухода за мебелью.

- 2.1. Мебель должна храниться и эксплуатироваться в крытых отапливаемых помещениях при темп-ре не ниже +2 градуса и относительной влажности воздуха от 45 до 70%.
- 2.2. При ослаблении крепления соединений необходимо периодически подтягивать винты, шурупы, стяжки и т.п.
- 2.3. Поверхность изделия следует предохранять от различных растворителей, щелочей, кислот и механических повреждений.
- 2.4. Поверхности изделий можно освежить, применяя специальные составы, которые имеются в хозяйственных магазинах.
- 2.5. Помните, что сохранность и долговечность изделия зависит не только от ее конструкции и качества материалов, но и от правильной эксплуатации и ухода за ней.

Рис.3. Сборка шкафа-купе.

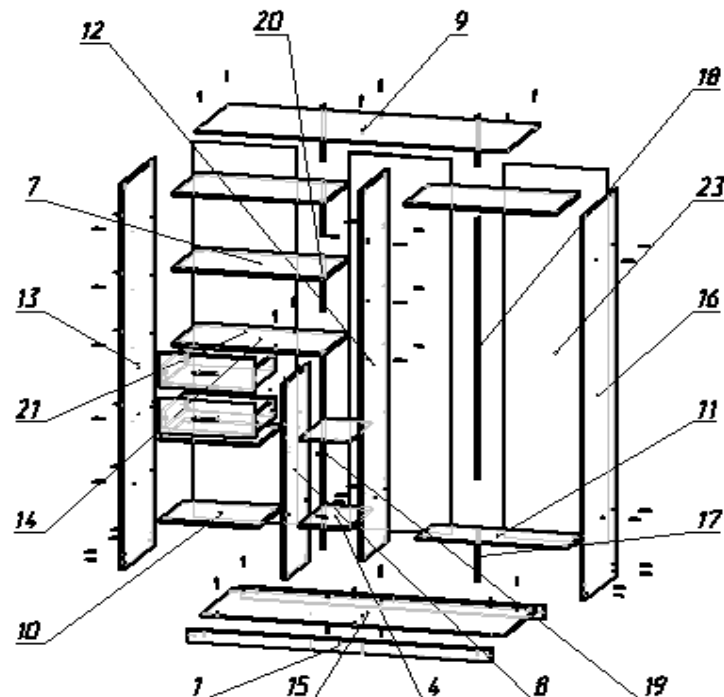
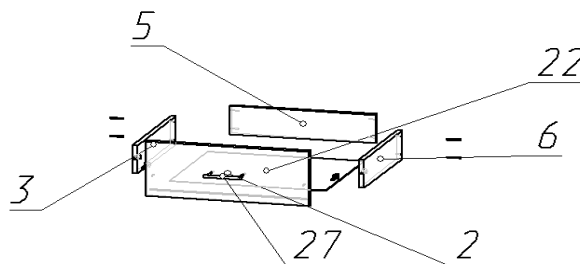


Рис.4. Сборка ящика



5. Установка дверей.

- 5.1. Снять монтажную пленку с алюминиевых профилей.
- 5.2. Вставить двери сначала в верхнюю направляющую, затем вставить в нижнюю направляющую. Отрегулировать нижние ролики. Наклеить щетки на двери.