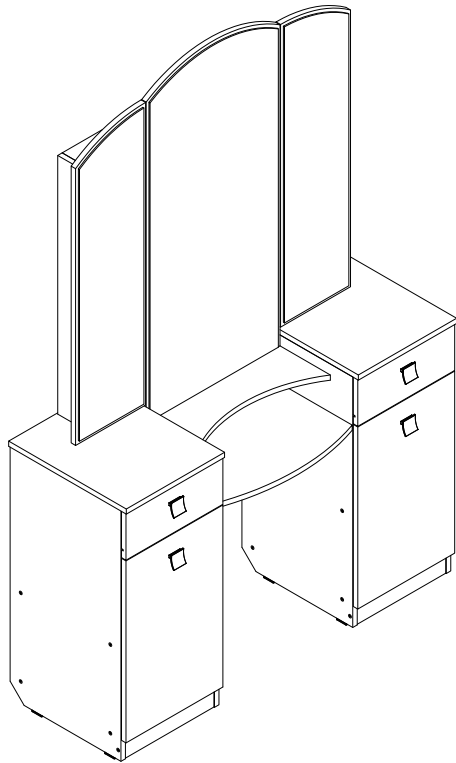


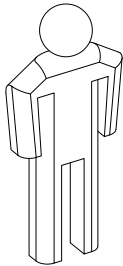
Трельяж



г. Брянск
2011

Ведомость листовых деталей

№ п/п	Наименование	Размер	Кол-во
1	Боковина тумбы	775x396	4
2	Полка/дно тумбы	318x386	4
3	Крышка тумбы	351x420	2
4	Щит с зеркалом	1312x478	1
5	Дверца с зеркалом	940x250	2
6	Полка центр. малая	478x48	1
7	Полка центр. большая	478x382	1
8	Щит жёсткости	478x268	1
9	Боковина надстр.	800x120	2
10	Стойка надстр.	768x120	2
11	Гориз. надстр.	806x120	2
12	Полка надстр. (стекло)	140x115	4
13	Цоколь	318x60	2
14	Дверца тумбы	563x346	2
15	Фасад ящика	146x346	2
16	Боковина ящика	350x96	4
17	Задняя царга ящ.	262x96	2
18	Дно ящика	350x292	2
19	Задняя стенка тум.	711x346	2
20	Задняя стенка н.	796x176	2



Инструмент (в комплект не входит)



Сборку изделия производить на ровном полу, застеленном материалом, предотвращающем порчу деталей, и согласно данной инструкции.

Перед сборкой изделия необходимо внимательно ознакомиться с инструкцией, проверить в соответствии с настоящей инструкцией количество деталей и фурнитуры, определить положение деталей в изделии по схеме сборки.

Детали необходимо закреплять прочно, не допуская их качания. При сборке следует избегать неосторожных ударов и излишних усилий.

Настоятельно рекомендуем доверить сборку изделия профессиональным сборщикам мебели.

Сохранность и долговечность мебели зависят от эксплуатации и ухода за ней.

1. Не рекомендуется:

- устанавливать изделия вблизи отопительных приборов;
- содержать изделия в сырых не отапливаемых помещениях;
- ставить на поверхности полок, горизонтальных щитов горячие предметы;
- оставлять без надобности двери открытыми, ящики выдвинутыми.

2. Необходимо:

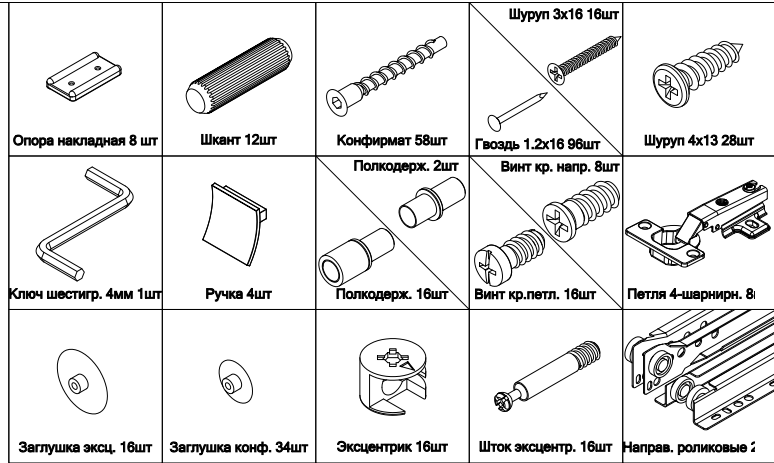
- лицевые поверхности беречь от механических повреждений, т.к. их ремонт в домашних условиях почти невозможен;
- предохранять изделия от попадания на них кислот, щелочей, различных растворителей; облитое место следует немедленно вытереть сухой мягкой тканью;
- протирать изделия мягкой, сухой тканью; при этом допускается использование только специальных составов для ухода за мебелью.

Внимание!

В связи с постоянным совершенствованием и модернизацией продукции предприятие оставляет за собой право вносить изменения в конструкцию без предварительного оповещения.

За механические повреждения, возникшие при транспортировке, сборке и хранении предприятие-изготовитель ответственности не несет.

В случае обнаружения производственных дефектов или недостатков элементов следует обращаться по месту приобретения мебели.



A

