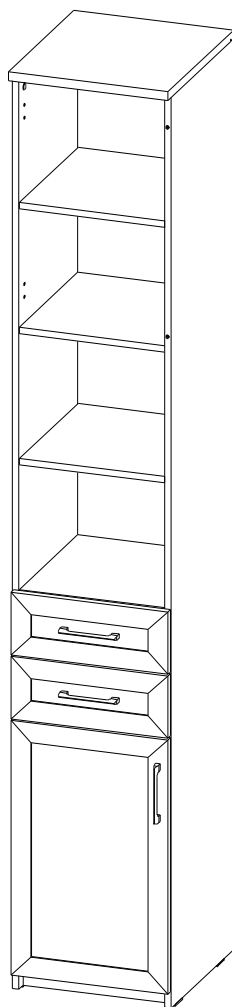


ИНСТРУКЦИЯ ПО СБОРКЕ СЛ049



Уважаемый покупатель,
приступая к сборке, пожалуйста, внимательно изучите данную инструкцию
Благодарим Вас за покупку!



тел.\факс (495)548-87-00
e-mail:vasko @ vasko-mebel.ru
www.vasko-mebel.ru

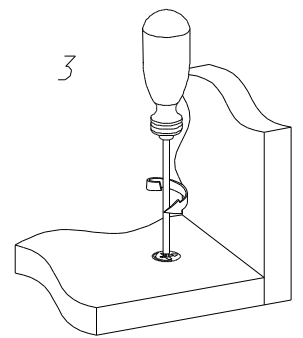
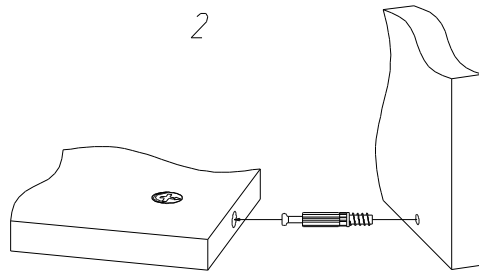
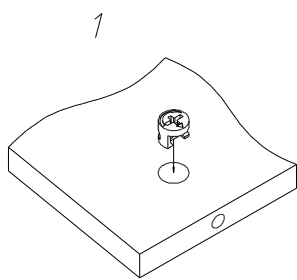
КОМПЛЕКТ ДЕТАЛЕЙ

ОБОЗНАЧЕНИЕ	НАИМЕНОВАНИЕ	КОЛ-ВО	ОБОЗНАЧЕНИЕ	НАИМЕНОВАНИЕ	КОЛ-ВО
СЛО49-00-100	Крышка	1	СЛО49-00-301	Бок правый	1
СЛО49-00-101	Полка	2	СЛО49-00-400	Фальш панель	2
СЛО49-00-102	Дно	1	СЛО49-00-401	Задняя стенка	1
СЛО49-00-200	Полка вставная	3	СЛО49-00-402	Дно ящика	2
СЛО49-00-300	Бок левый	1	СЛО49-00-500	Цоколь	1

МЕТИЗЫ И ФУРНИТУРА*

 13099 x1	 5488 x16	 8673 h=9.5 x8	 0691 h=12.5 x16	 8674 x24	 15094 x8	 12868 x4
 5453 L=350мм x2	 5473 x12	 12921 x3	 12526 x2	 5479 x20	 13054 L=35мм x4	
 12030 x2	 15089 x8	 6587 x8	 14586 x8	 12385 x2	 5408 x6	 11233 x2
 11232 x2	* Фирма оставляет за собой право заменять некоторые элементы фурнитуры (с сопутствующим изменением количества метизов для ее крепления).					

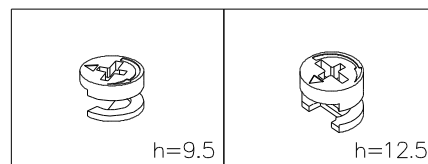
УСТАНОВКА И ЗАТЯЖКА ЭКСЦЕНТРИКА



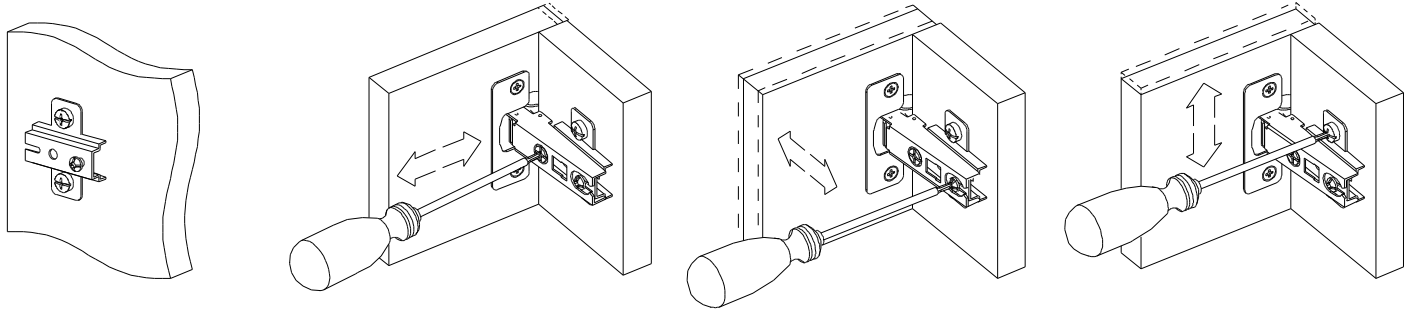
ПРИ УСТАНОВКЕ ЭКСЦЕНТРИКА БУДЬТЕ ВНИМАТЕЛЬНЫ!

В изделие встречаются эксцентрики разной высоты.

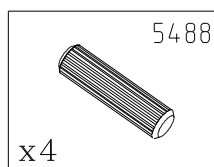
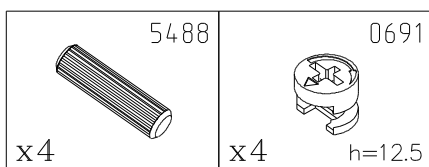
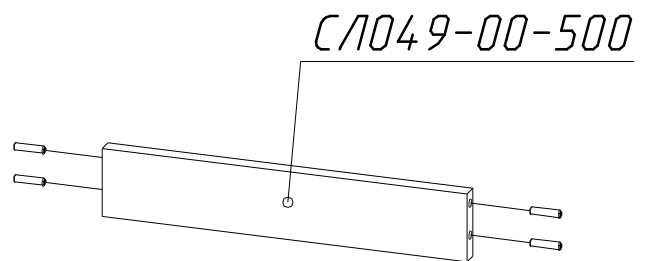
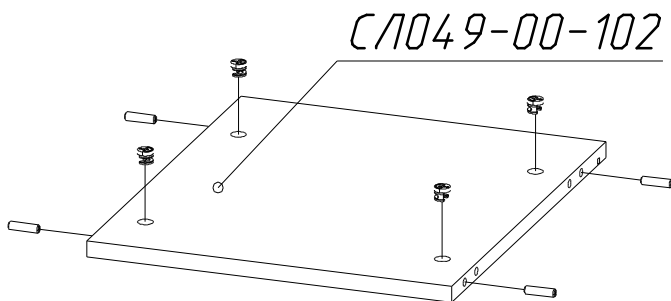
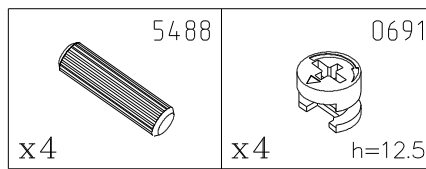
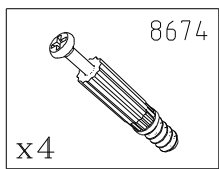
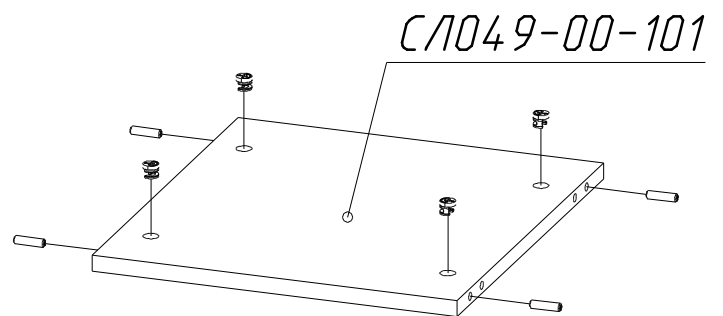
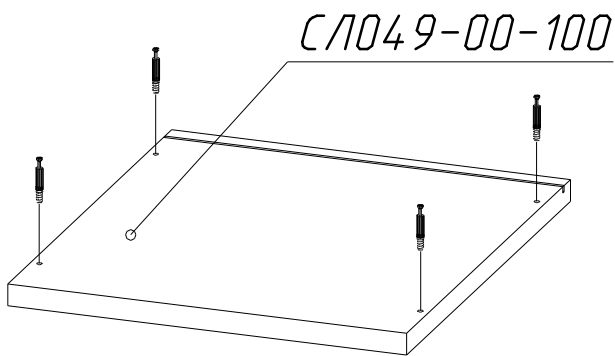
Смотри соответствующие указания в схеме сборки.



УСТАНОВКА ПЛАНКИ И РЕГУЛИРОВКА ПЕТЕЛЬ



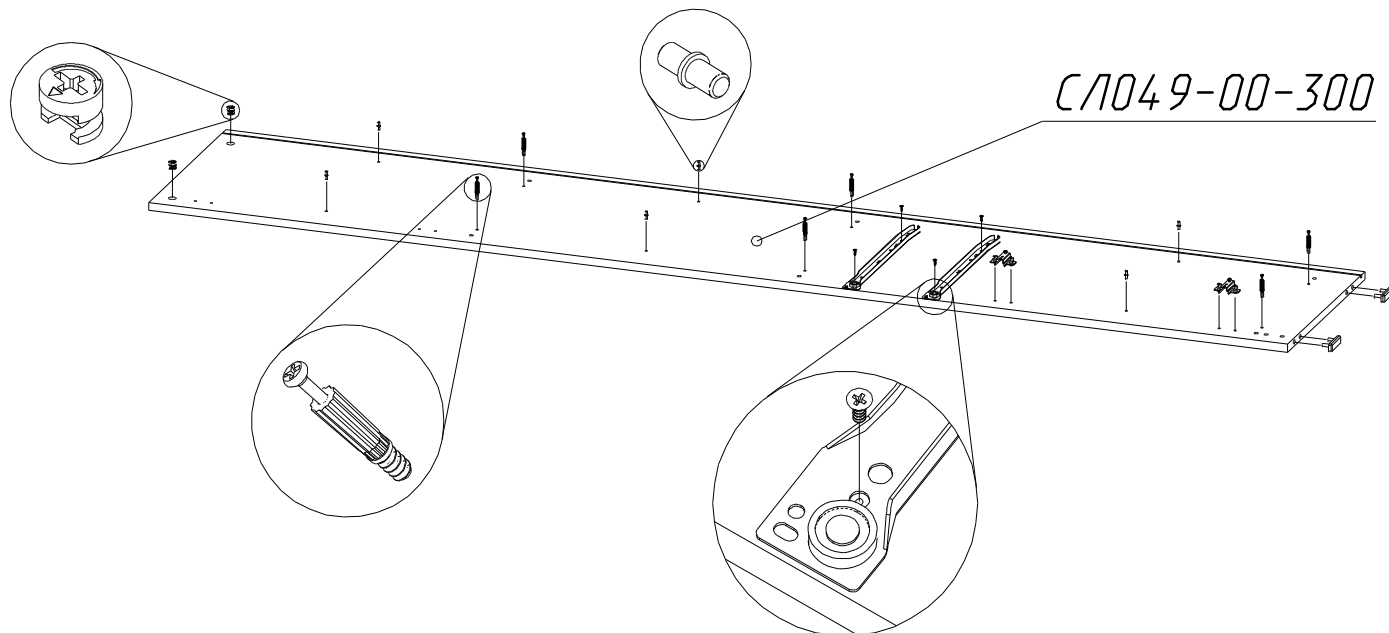
ПОРЯДОК СБОРКИ

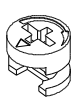
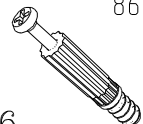
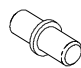
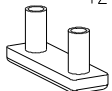
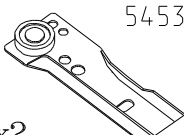

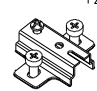


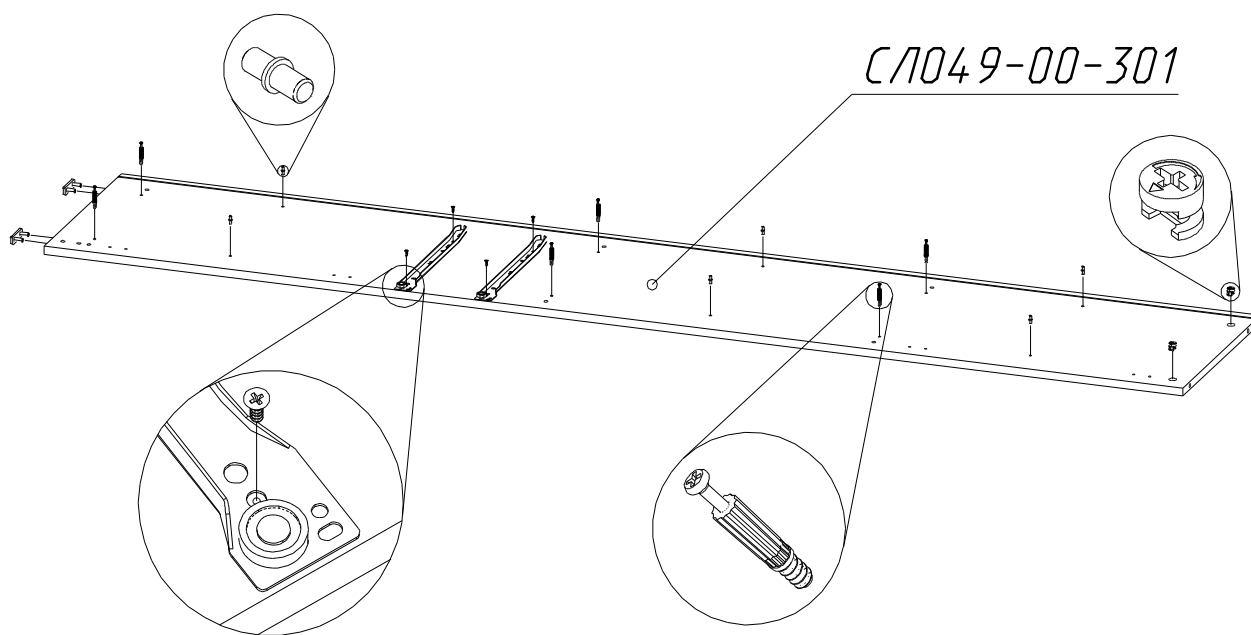
ВНИМАНИЕ

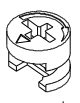
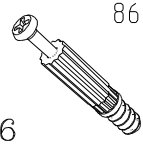

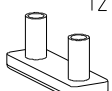
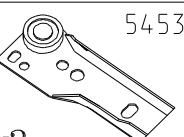

В шкафу предусмотрено открывание двери влево или вправо. В схеме сборки рассмотрено открывание двери влево. Если нужно открывание двери вправо, необходимо крестовины петель 12526 закрепить на детали СЛ049-00-301.

РЕШИТЕ В КАКУЮ СТОРОНУ БУДЕТ ОТКРЫВАТЬСЯ ДВЕРЬ!



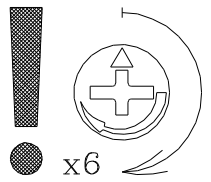
						
0691 x2 h=12.5	8674 x6	5473 x6	12868 x2	5453 x2	5479 x4	12526 x2



					
0691 x2 h=12.5	8674 x6	5473 x6	12868 x2	5453 x2	5479 x4

СЛ049-00-101

СЛ049-00-102



x6

СЛ049-00-500

СЛ049-00-300

15094

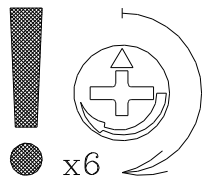
x2

СЛ049-00-401

1 ↓

2 →

СЛ049-00-301

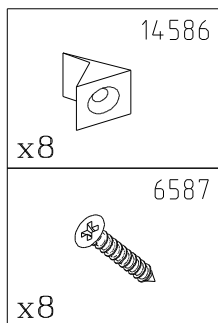
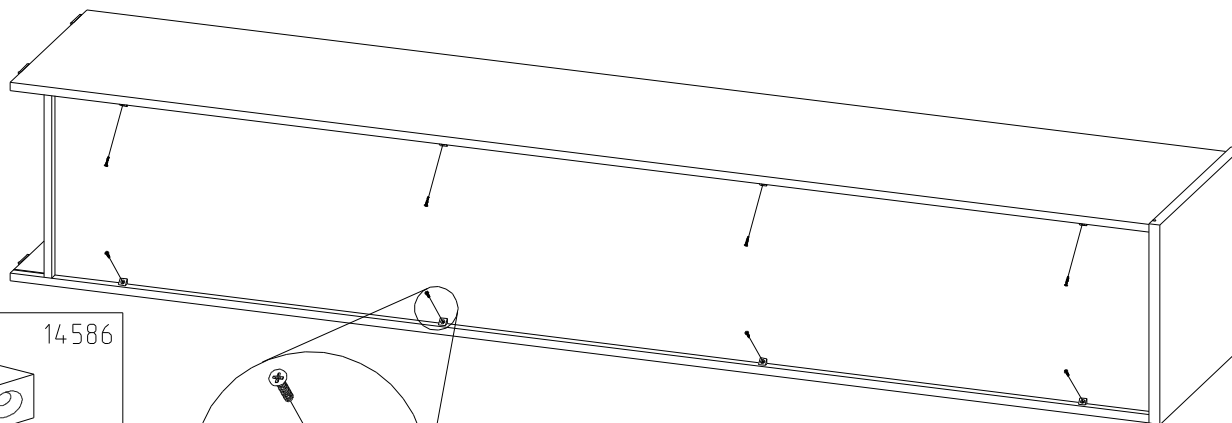
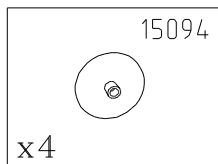
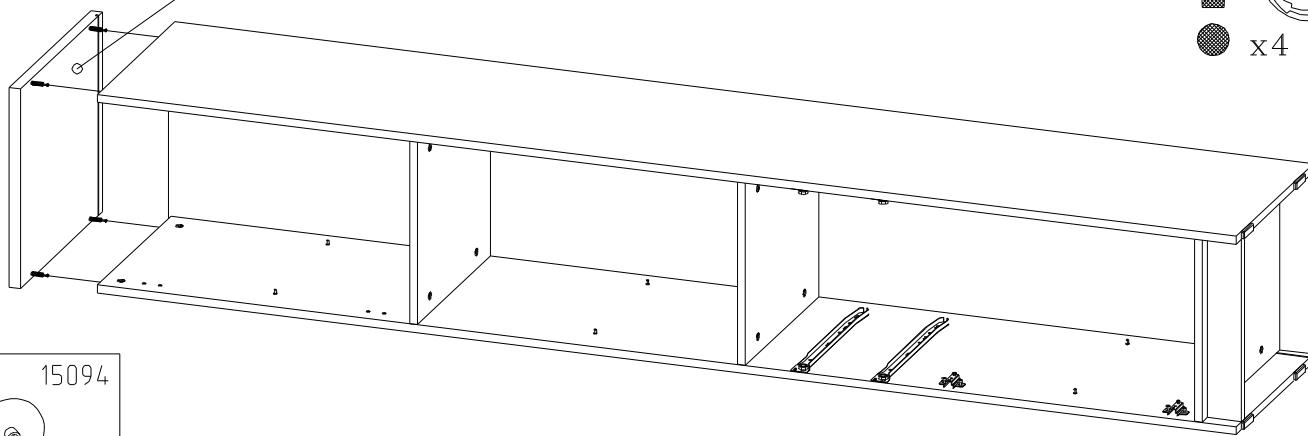
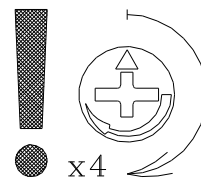


x6

15094

x2

СЛО49-00-100

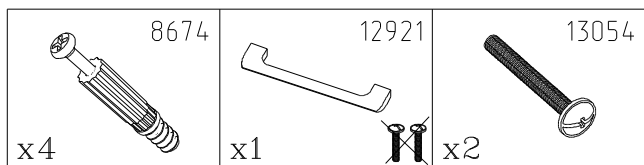
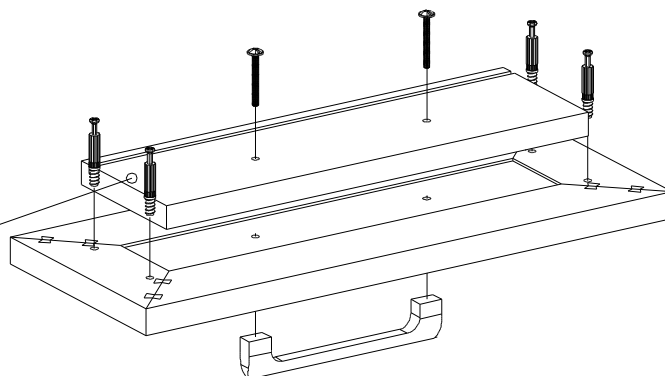


ВНИМАНИЕ



В зависимости от приобретенной Вами комплектации внешний вид дверей и фасадов ящиков может меняться.

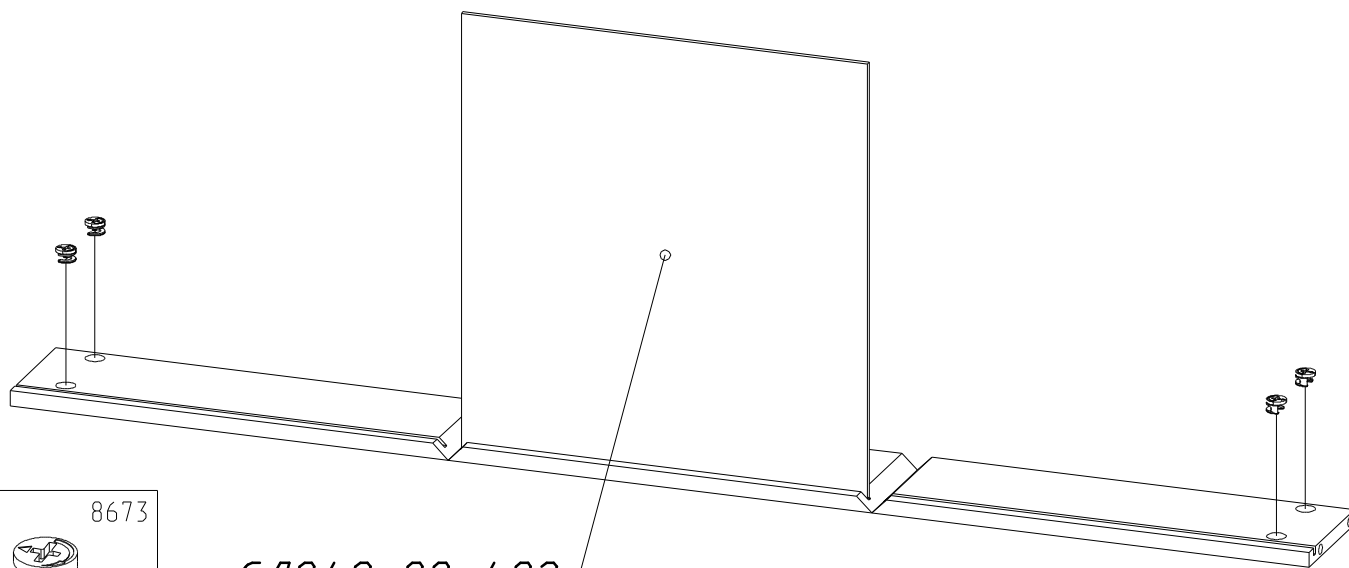
СЛО49-00-400



x2 шт.

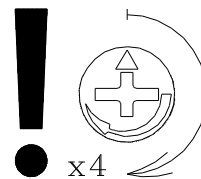
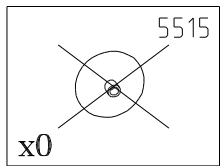
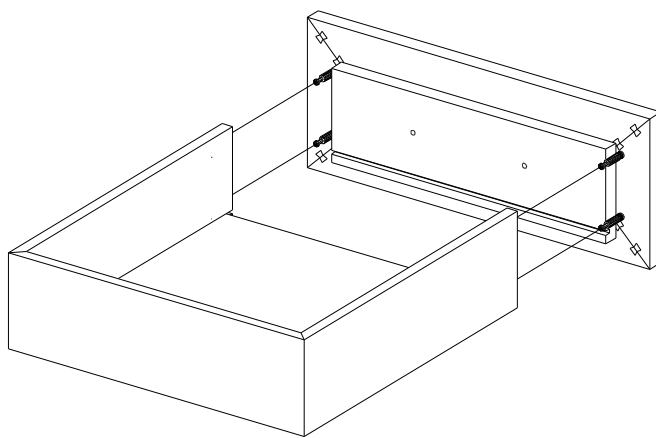
ВНИМАНИЕ!

При сборке ящиков, детали подлежащие сгибу должны быть комнатной температуры!

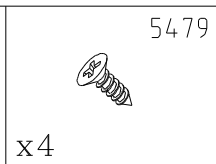
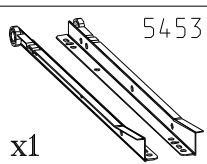
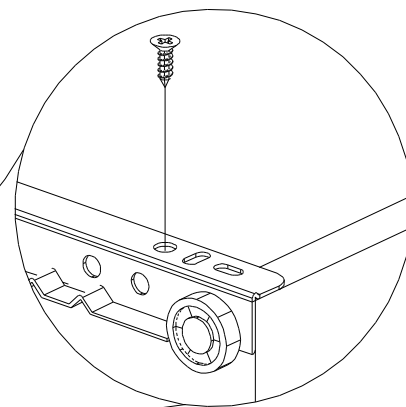
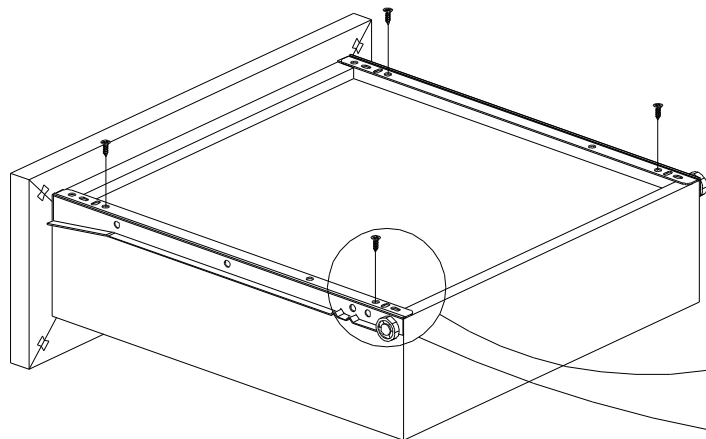


СЛО49-00-402

x2шт.



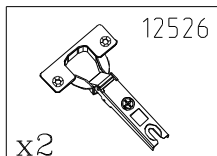
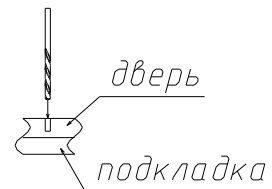
x2шт.



x2шт.

Прежде чем крепить ручку,
досверлить необходимые отверстия.

Установить ручку в эти отверстия,
если дверь будет открываться вправо.



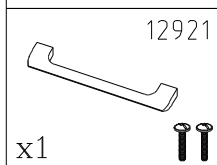
x2

12526



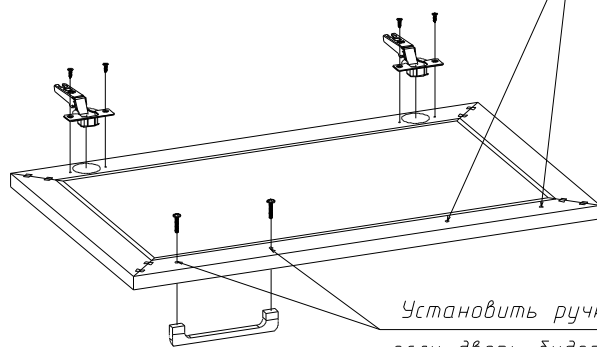
x4

5479



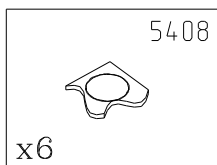
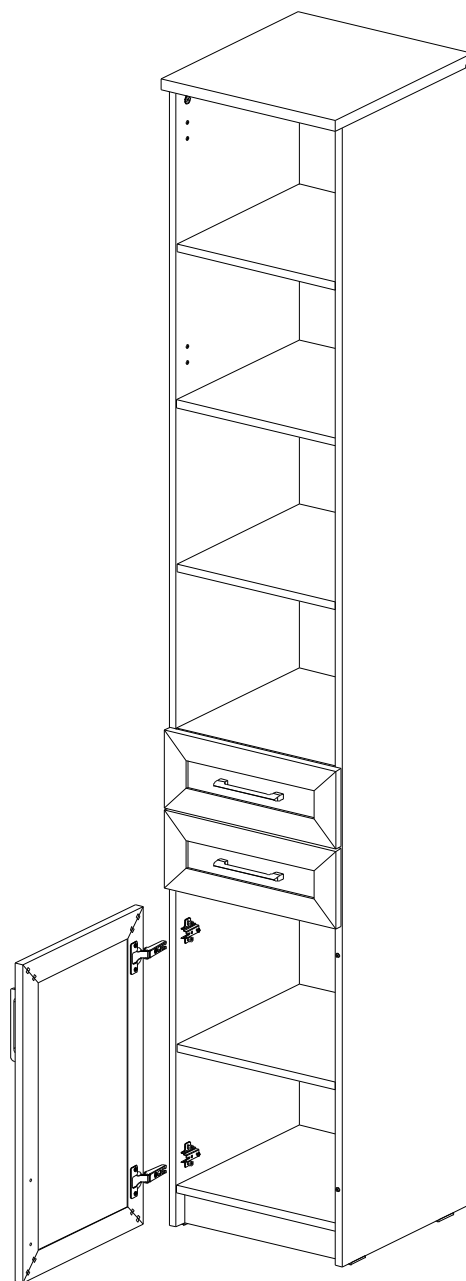
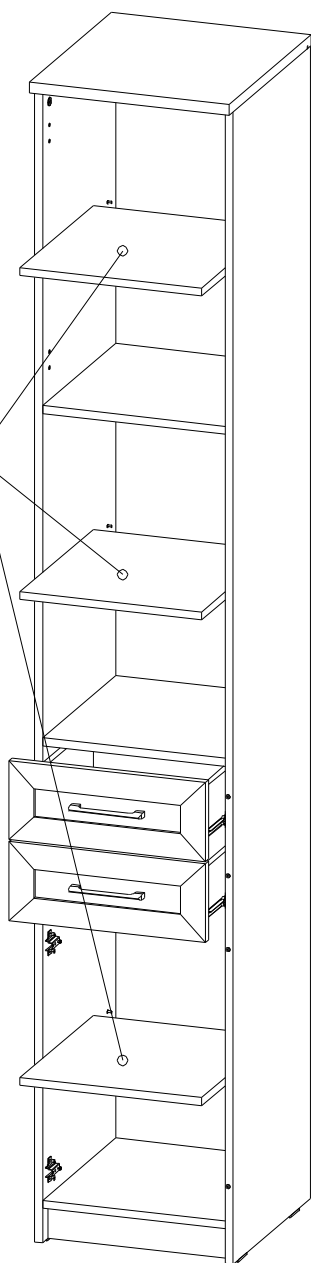
x1

12921



Установить ручку в эти отверстия,
если дверь будет открываться влево.

СЛО49-00-200



x6

5408

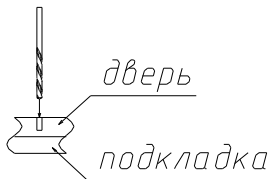
УСТАНОВКА ФАСАДА СЛФ131 И СОПУТСТВУЮЩЕГО КРЕПЕЖА СЛФ134 (в комплект не входят, приобретаются дополнительно)

* 12921 x1	* 12526 x2	* 5479 x4	* 5408 x2
------------------	------------------	-----------------	-----------------

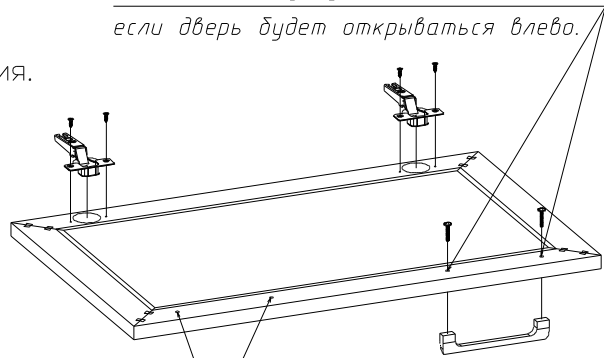
* - Комплект крепежа и фурнитуры СЛФ134

* 12526 x2	* 5479 x4	* 12921 x1
------------------	-----------------	------------------

Прежде чем крепить ручку, досверлить необходимые отверстия.

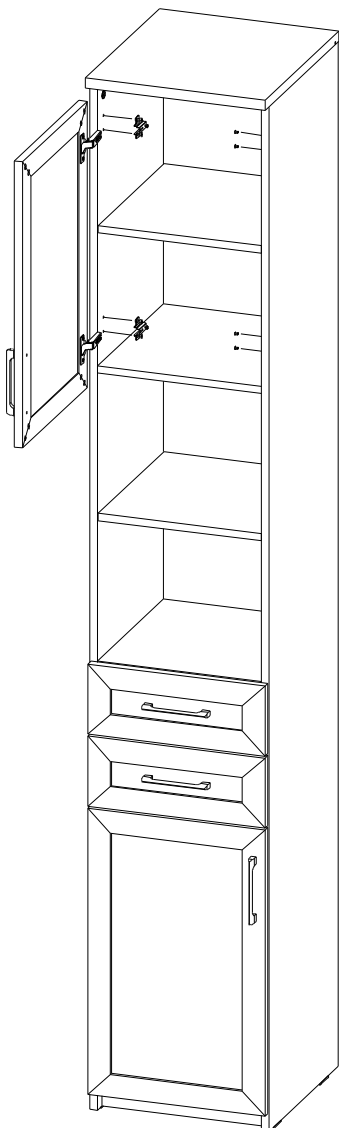


Установить ручку в эти отверстия, если дверь будет открываться влево.



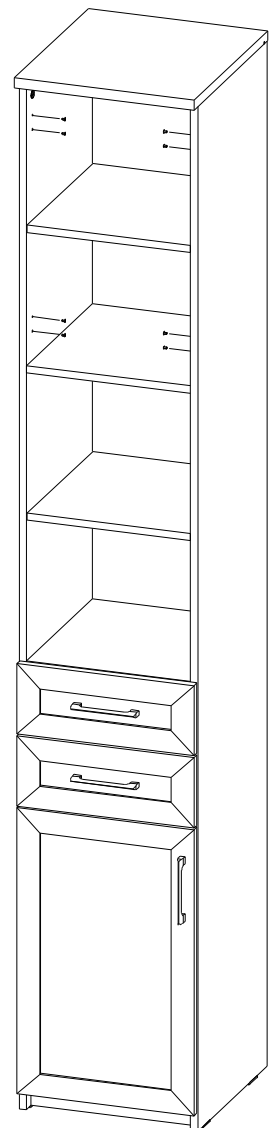
Установить ручку в эти отверстия, если дверь будет открываться вправо.

С ФАСАДОМ СЛФ131



15089 x4	* 12526 x2
-------------	------------------

БЕЗ ФАСАДА СЛФ131



15089 x8

ИНСТРУКЦИЯ ПО ЭКСПЛУАТАЦИИ И УХОДУ ЗА МЕБЕЛЬЮ

- Монтаж изделия производить строго по схеме сборки на ровной, чистой поверхности, подстелив плотную ткань или гофрокартон.
- При транспортировки и хранение упаковка с мебелью должна быть защищена от попадания воды и грязи; недопустимы падения с любой высоты и удары.
- Мебель хранить и эксплуатировать в сухом, отапливаемом помещении при температуре не ниже +2°C и относительной влажности воздуха 45+70%, на расстояние не менее 50 см от отопительных приборов.
- Поверхности мебели необходимо беречь от механических ударов твердыми предметами во избежание появления царапин, вмятин, сколов и т.д.
- Недопустим длительный контакт с водой и установка на поверхности горячих предметов без достаточной теплоизоляционной подкладки.
- Удаление пыли с поверхности следует проводить сухой, мягкой тканью.
- Для удаления различных загрязнений допускается протирать поверхность влажной тканью с добавлением небольшого количества мыльного раствора с обязательной последующей протиркой сухой мягкой тканью.
- Чистку поверхности проводить специальными составами для мебели, типа "Полироль".

ЗАО "Васко"

Почтовый адрес: 142712, Московская обл., Ленинский район, п/о Горки Ленинские, а/я 5.
Проезд: по (старому) Каширскому шоссе, 10 км. от МКАД, дер. Калиновка
E-mail: vasko @ vasko-mebel.ru, sales @ vasko-mebel.ru
Сайт: www.vasko-mebel.ru
Тел.(495)926-16-82, (499)657-98-11, (495)548-84-96.

Уважаемые Господа !

Поздравляем Вас с приобретением нашей продукции. Просим Вас посетить страничку (WWW.VASKO-MEBEL.RU) и оставить свои пожелания.

С уважением коллектив ЗАО "Васко"

ГАРАНТИЙНЫЕ ОБЯЗАТЕЛЬСТВА ИЗГОТОВИТЕЛЯ ГАРАНТИЙНЫЙ ТАЛОН

Изготовитель гарантирует покупателю сохранение всех качественных показателей изделия требованиям ГОСТ 16371-93 в течение 24 месяцев для бытовой мебели и 18 месяцев для мебели общественных помещений, при соблюдении условий транспортирования, хранения, сборки и эксплуатации.

Гарантийный срок исчисляются со дня продажи мебели.

В период гарантийного срока изготовитель производит бесплатную замену деталей и элементов фурнитуры, имеющих дефекты производственного характера.

Замена деталей и фурнитуры с повреждениями, возникшими не по вине изготовителя, производится за отдельную плату.

Срок службы мебели – 10 лет.

Продавец мебели _____ Дата продажи _____

М.П.