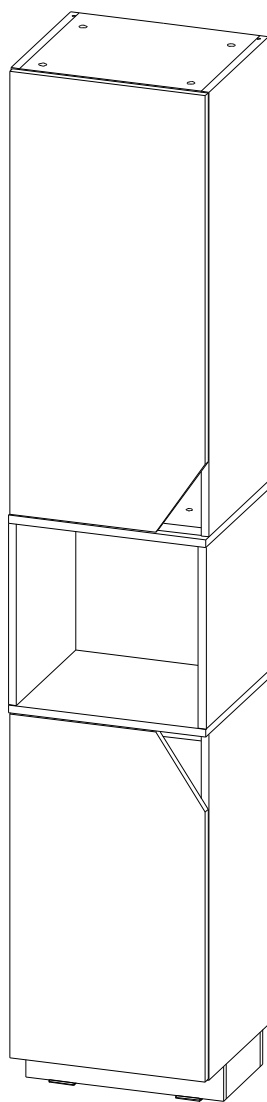


ИНСТРУКЦИЯ ПО СБОРКЕ

Аванти 804



Уважаемый покупатель,
приступая к сборке, пожалуйста, внимательно изучите данную инструкцию
Благодарим Вас за покупку!



тел.\факс +7 (495) 926-16-82
e-mail:vasko @ vasko-mebel.ru
www.vasko-mebel.ru

КОМПЛЕКТ ДЕТАЛЕЙ

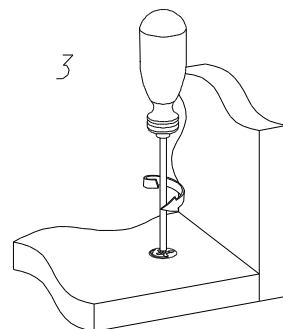
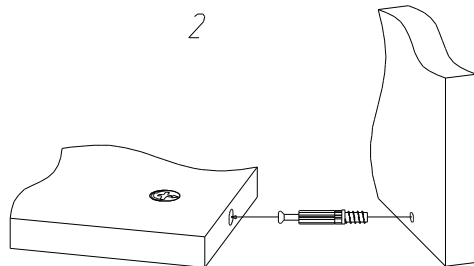
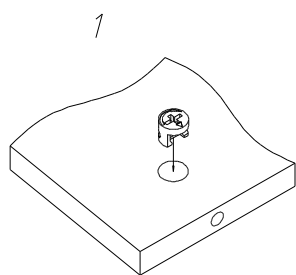
ОБОЗНАЧЕНИЕ	НАИМЕНОВАНИЕ	КОЛ-ВО
804-00-100	Крышка	1
804-00-101	Дно	1
804-00-102	Полка 1	2
804-00-103	Полка 2	2
804-00-300	Бок левый 1	1
804-00-301	Бок правый 1	1
804-00-302	Бок левый 2	1
804-00-303	Бок правый 2	1
804-00-400	Цоколь	2

ОБОЗНАЧЕНИЕ	НАИМЕНОВАНИЕ	КОЛ-ВО
804-00-401	Цоколь	2
804-00-402	Задняя стенка 1	1
804-00-403	Задняя стенка 2	1
808-00-100	Горизонталь	2
808-00-300	Боковина	2
808-00-400	Задняя стенка	1
904-00-500	Фасад верхний	1
904-00-501	Фасад нижний	1

МЕТИЗЫ И ФУРНИТУРА*

 5471 x1	 5495 x8 L=50мм	 8674 x24	 0691 x24 h=12.5	 15092 x4	 5488 x8	 5473 x8
 15403 x4	 5479 x8 L=12мм	 14586 x12	 6587 x12 L=20мм	 12868 x4	 10358 x4 L=25мм	 12385 x2
 11466 x1	 6288 x1 L=13мм	* Фирма оставляет за собой право заменять некоторые элементы фурнитуры (с сопутствующим изменением количества метизов для ее крепления).				

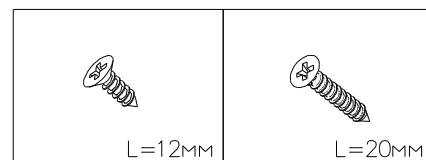
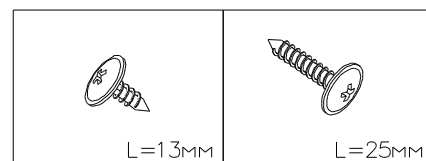
УСТАНОВКА И ЗАТЯЖКА ЭКСЦЕНТРИКА



БУДЬТЕ ВНИМАТЕЛЬНЫ РАЗНЫЕ ШУРУПЫ!

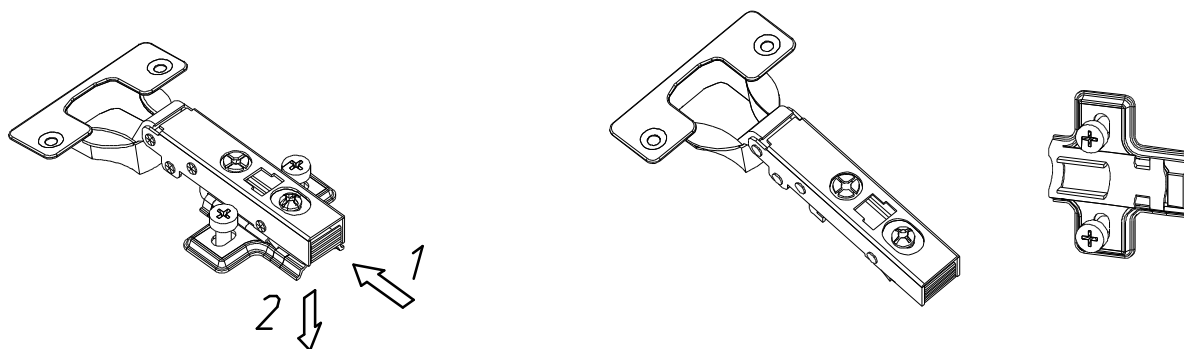
В изделие встречаются шурупы разной длины.

Смотри соответствующие указания в схеме сборки.

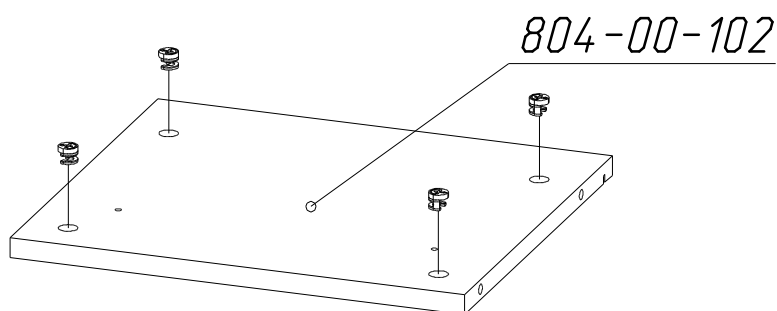
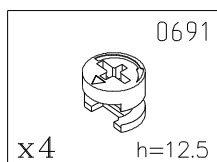
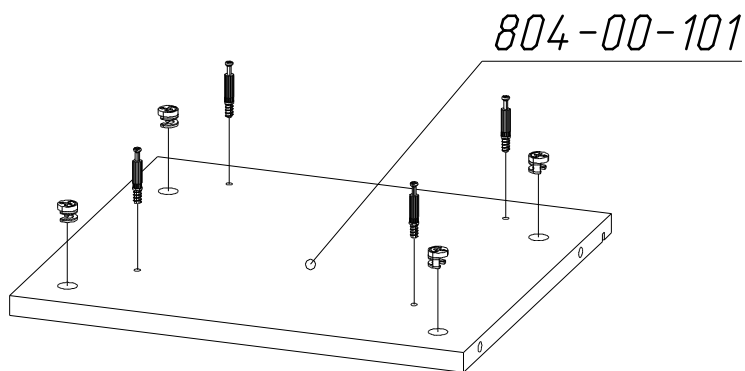
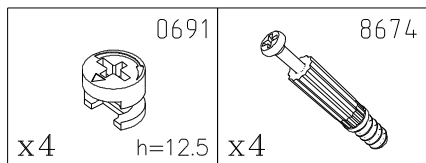
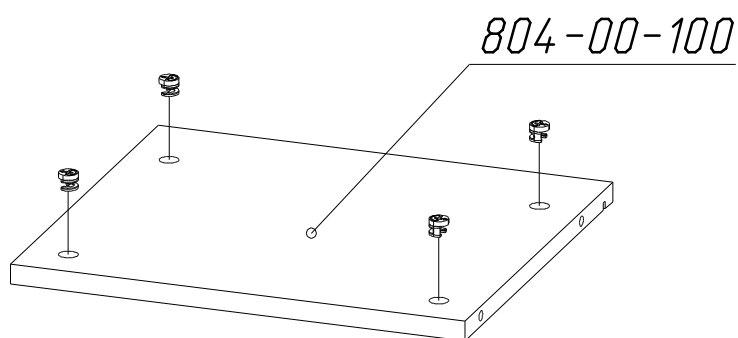
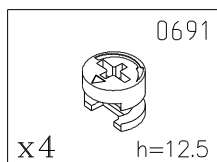


РАЗБОРКА ПЕТЕЛЬ

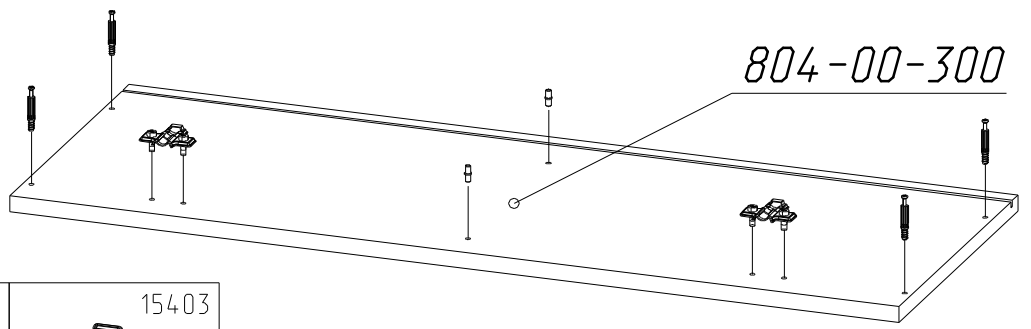
Отсоедините петлю от крестовины для дальнейшего монтажа.



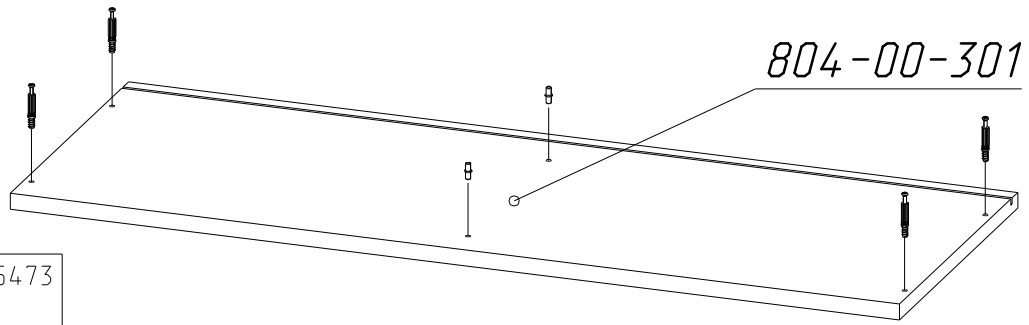
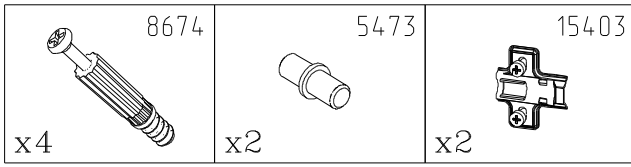
ПОРЯДОК СБОРКИ



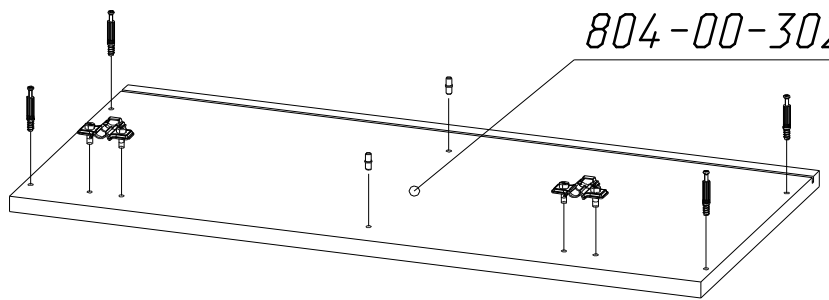
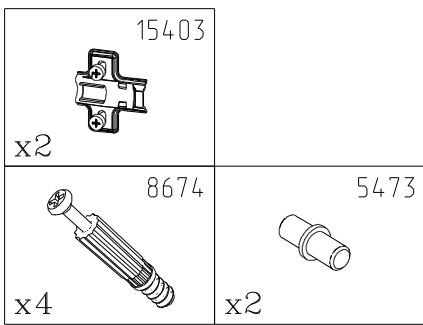
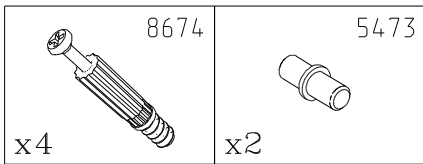
x2шт.



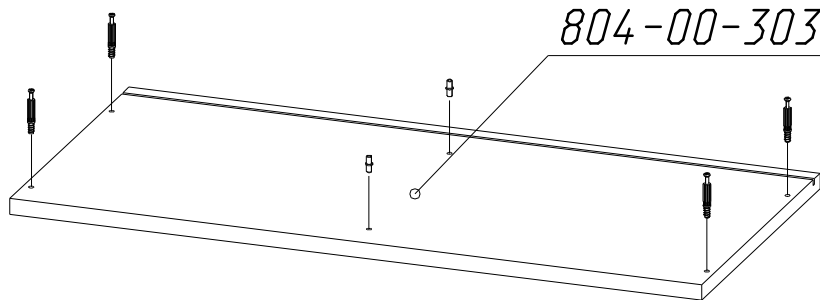
804-00-300



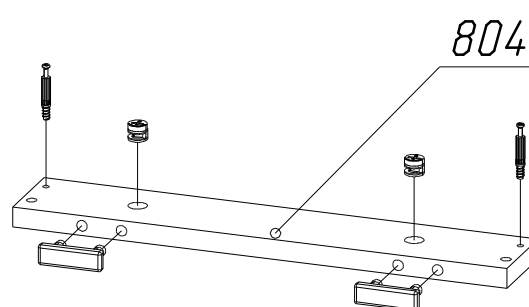
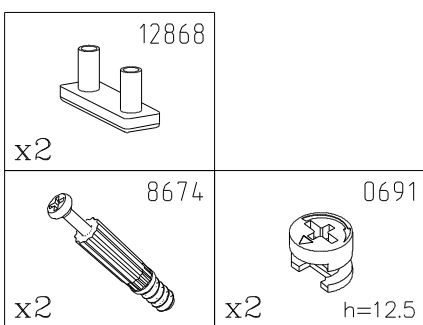
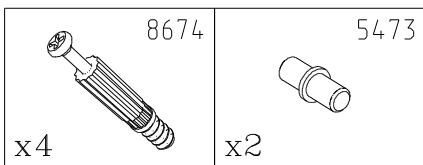
804-00-301



804-00-302

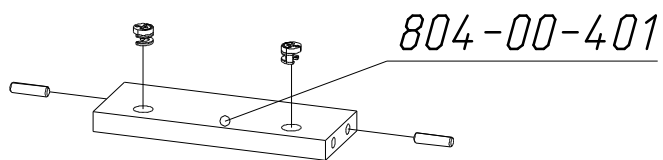
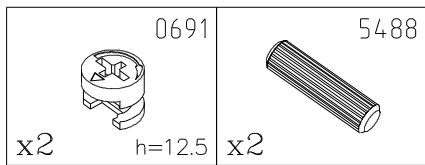


804-00-303

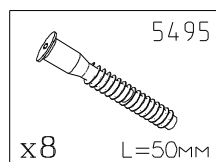
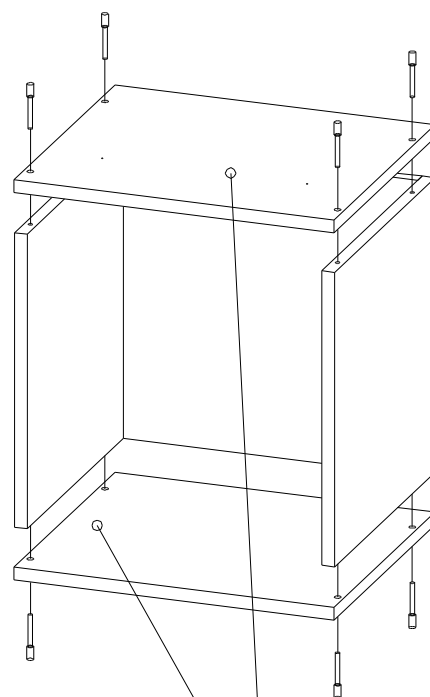
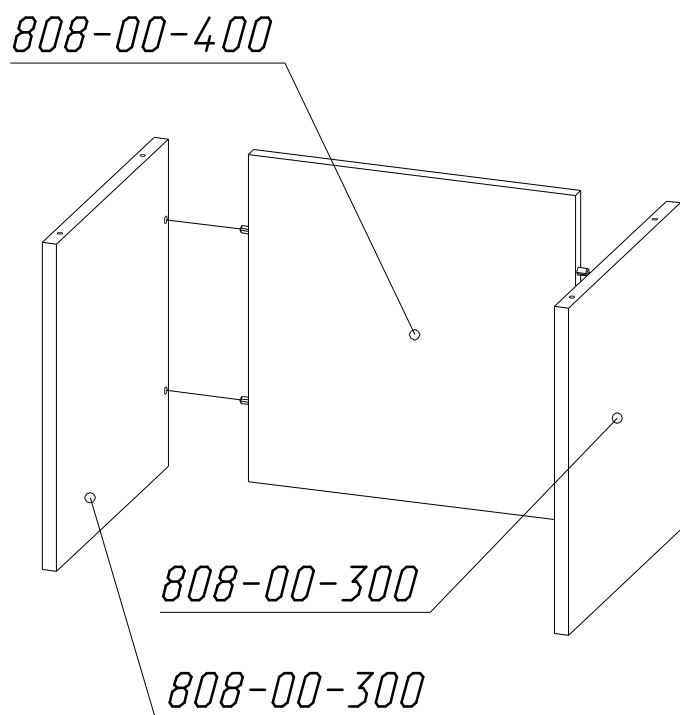
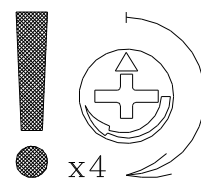
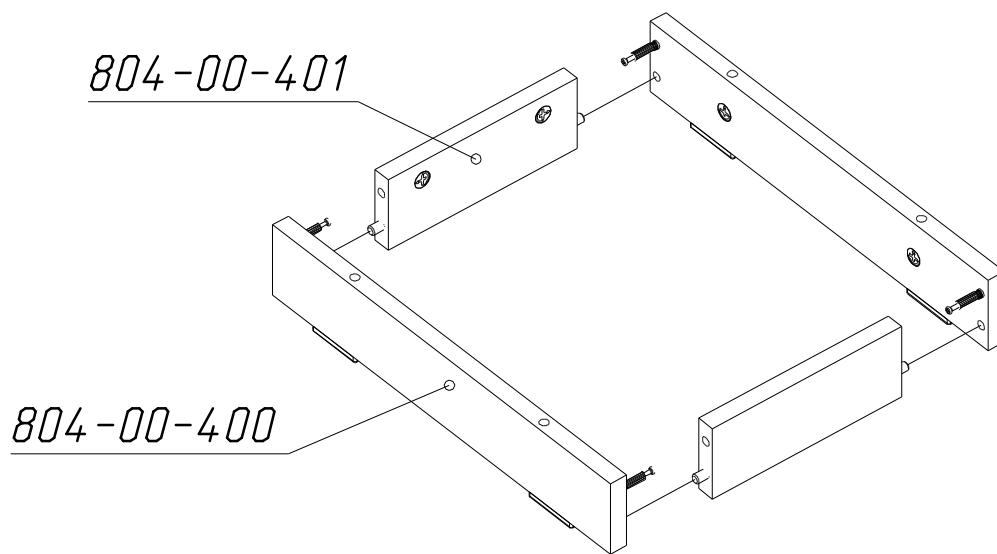
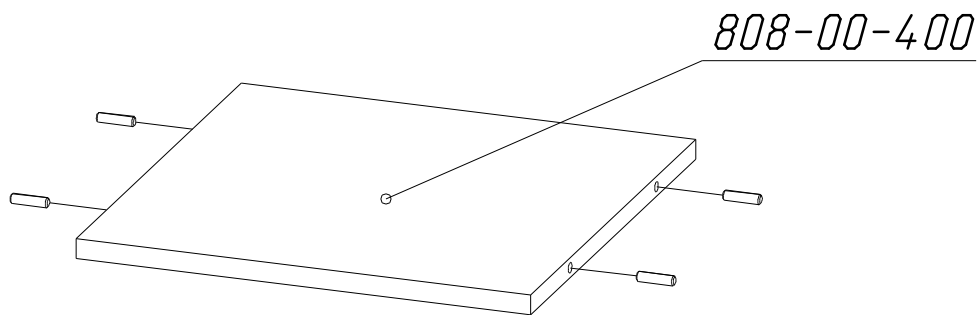
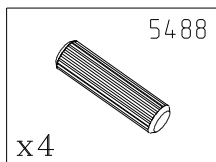


804-00-400

x2шт.

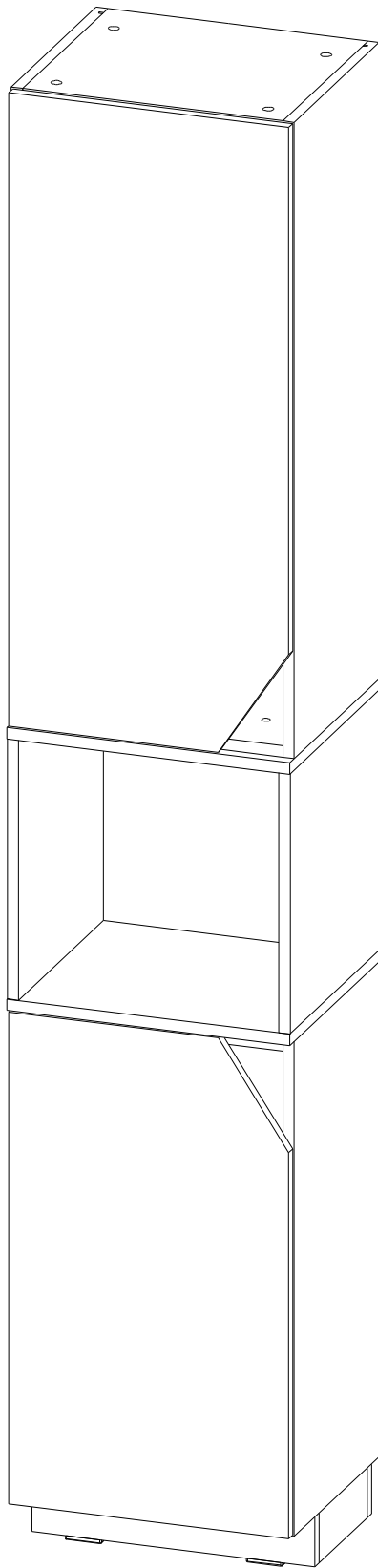


x2 шт.



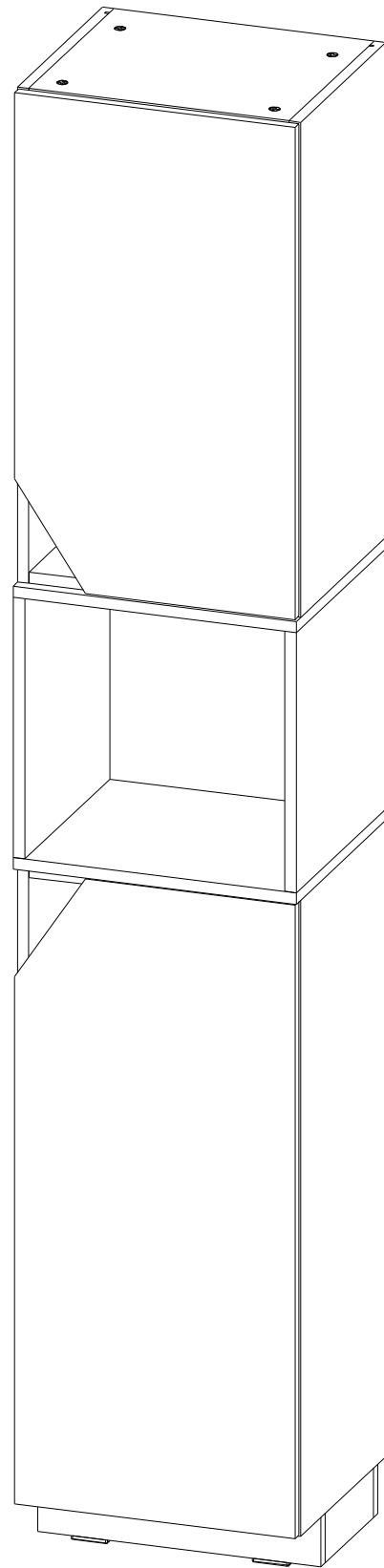
ВАРИАНТЫ СБОРКИ ШКАФА

ВАРИАНТ 1



стр. 6–9

ВАРИАНТ 2

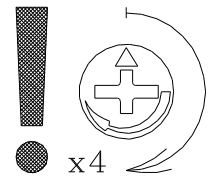
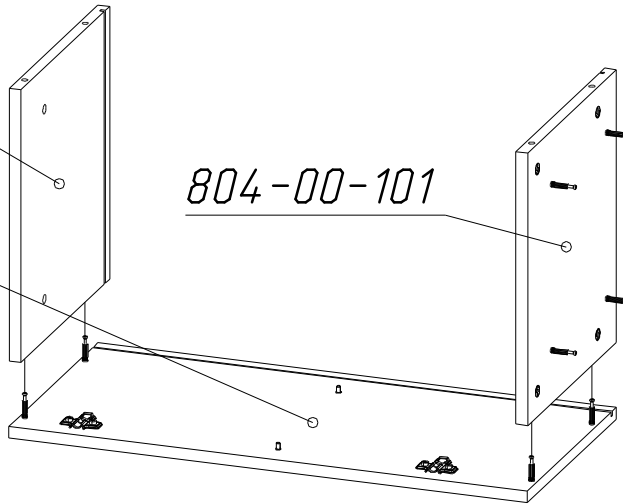


стр. 10–13

804-00-102

804-00-302

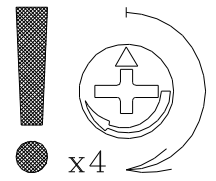
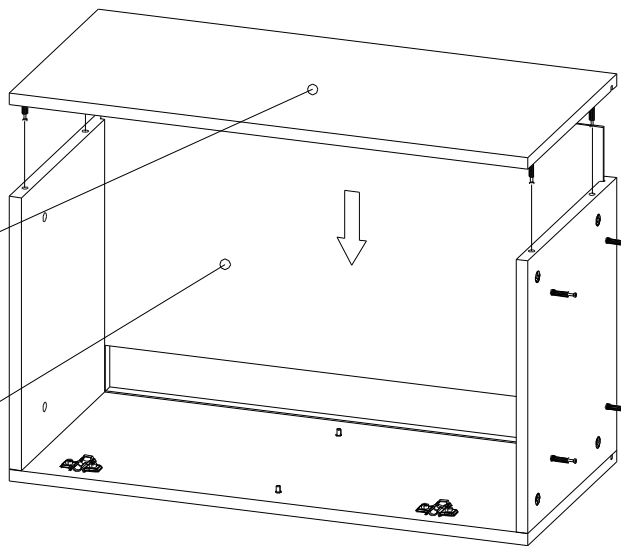
804-00-101



x4

804-00-303

804-00-403

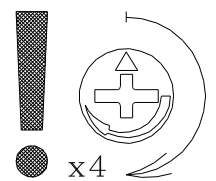
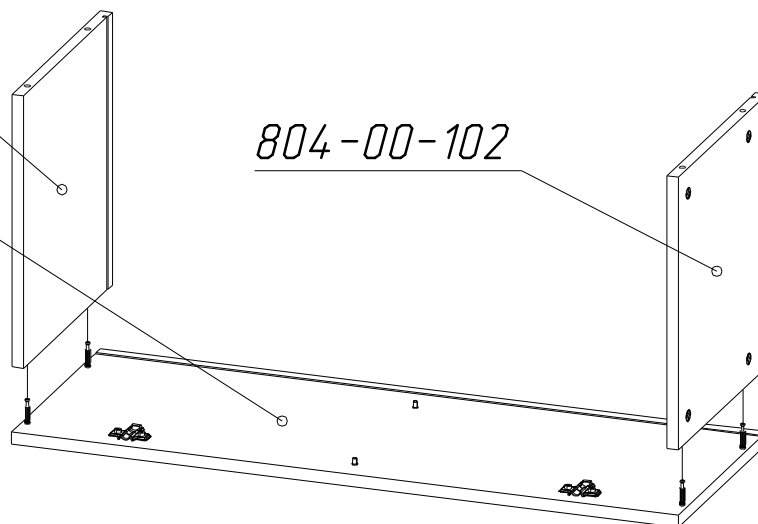


x4

804-00-100

804-00-300

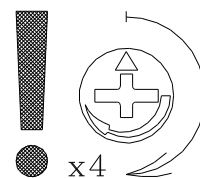
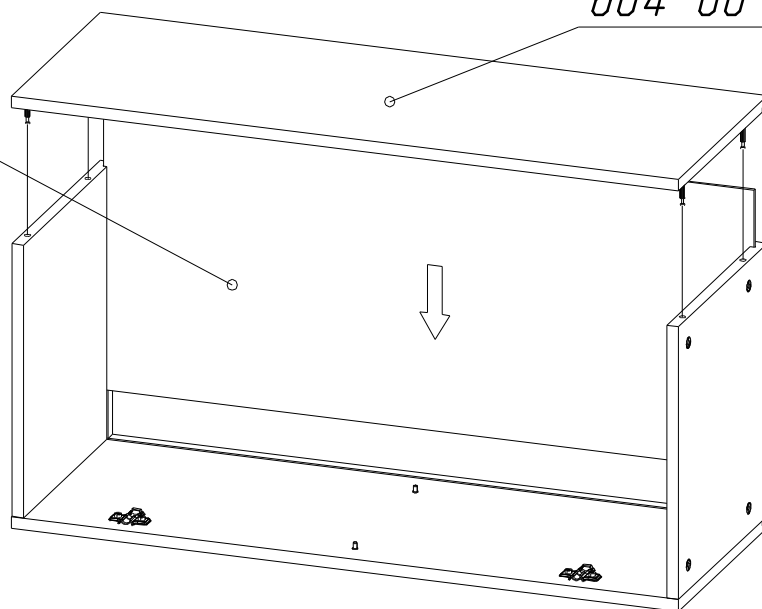
804-00-102



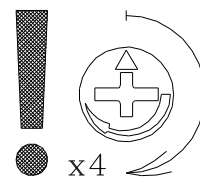
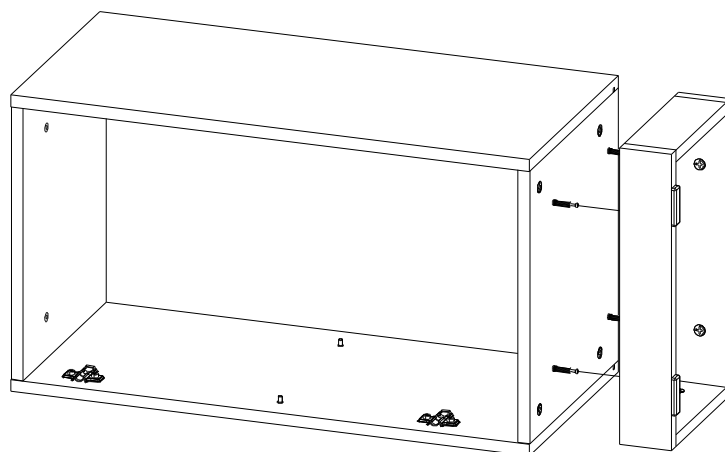
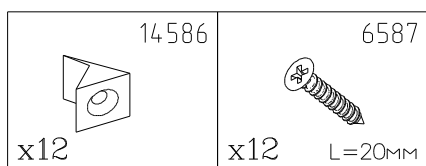
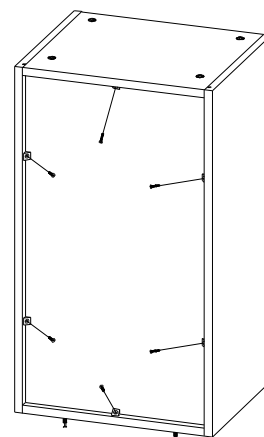
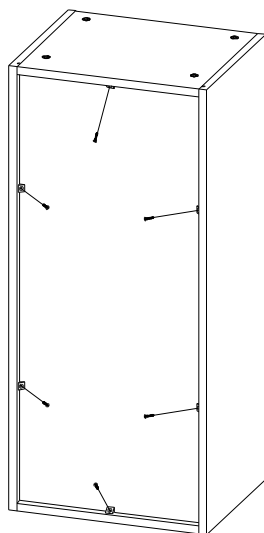
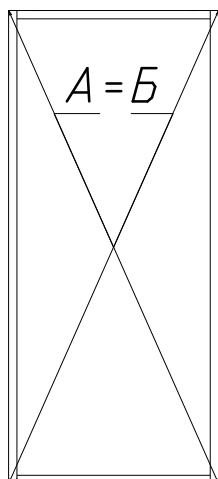
x4

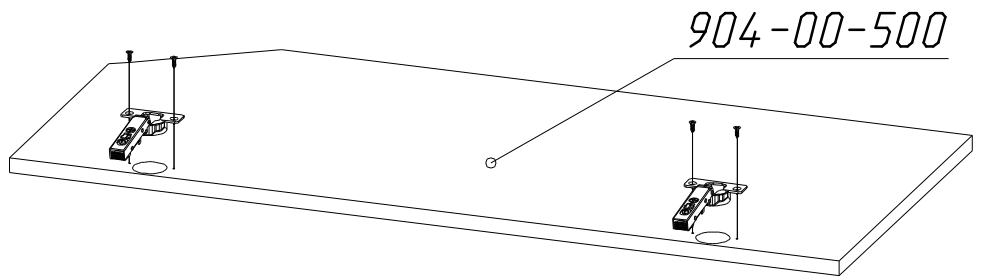
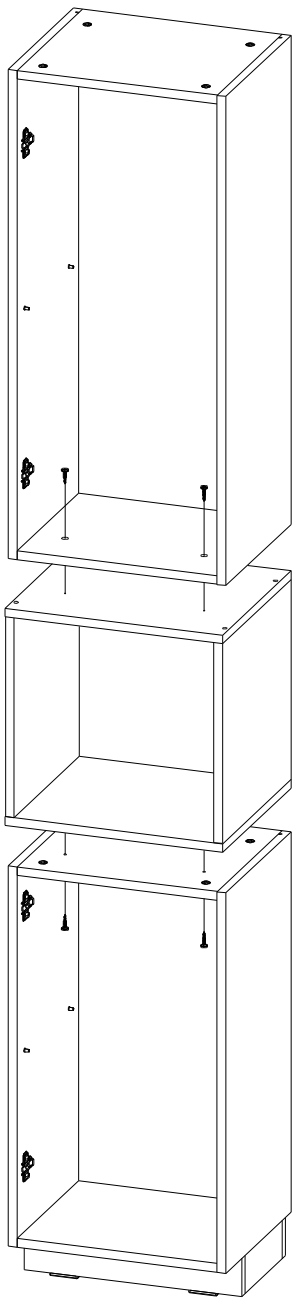
804-00-301

804-00-402

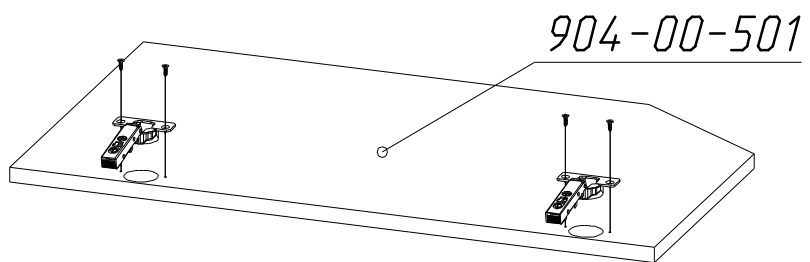
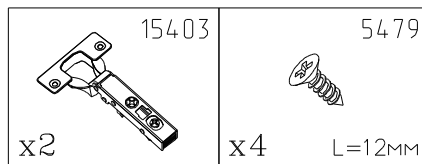


Перед креплением задней стенки выровнять диагонали.

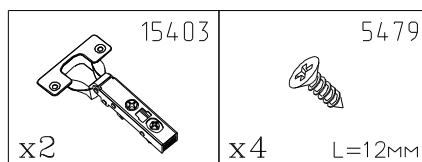
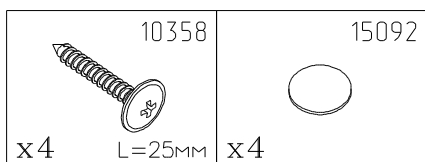




904-00-500

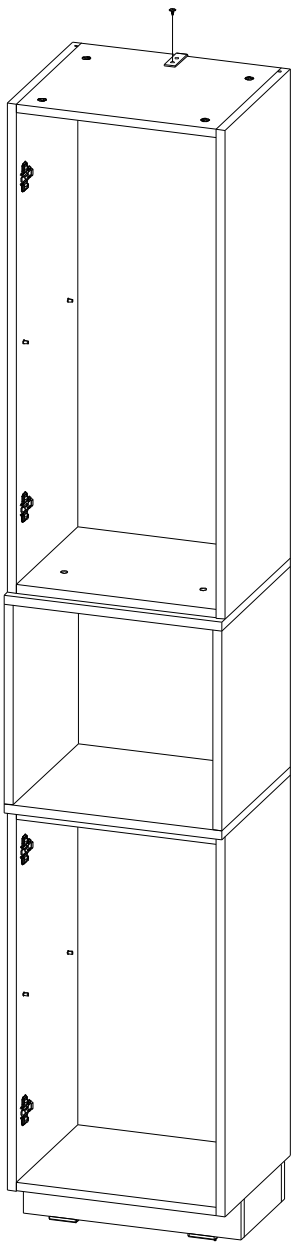
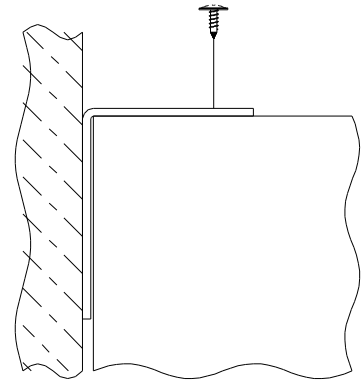
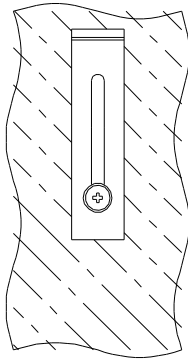
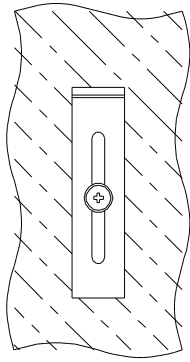


904-00-501

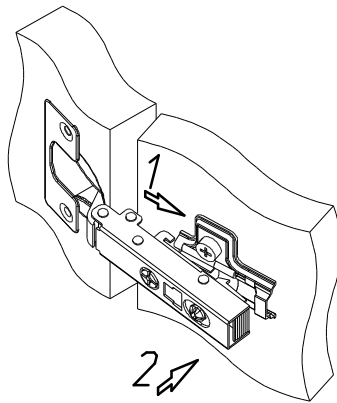


Закрепить изделие к стене

Дюбеля и саморезы для крепления к стене в комплект не входят.



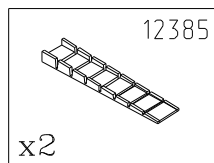
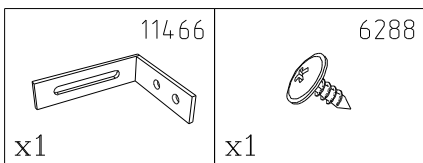
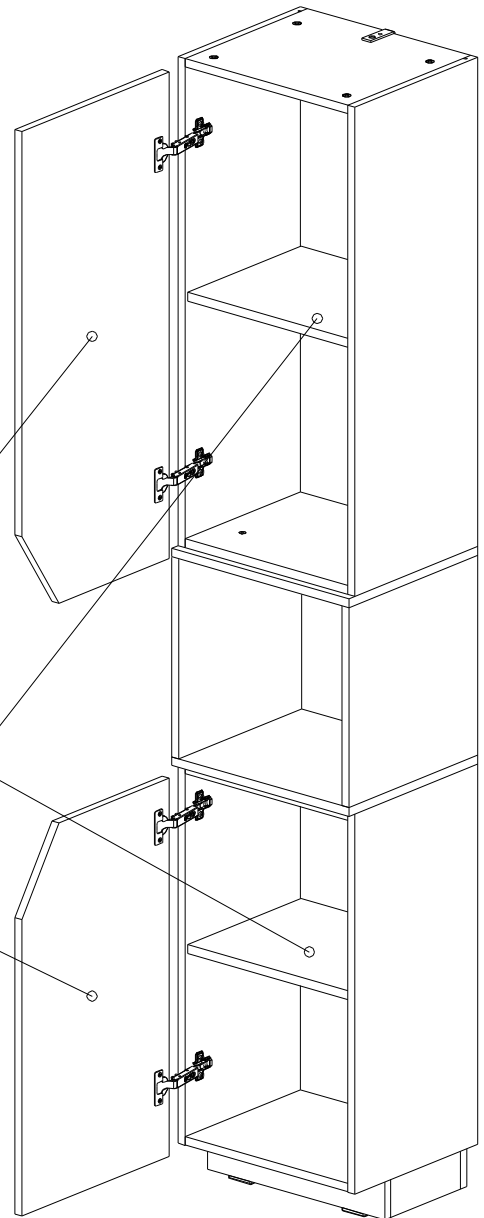
МОНТАЖ ПЕТЕЛЬ.



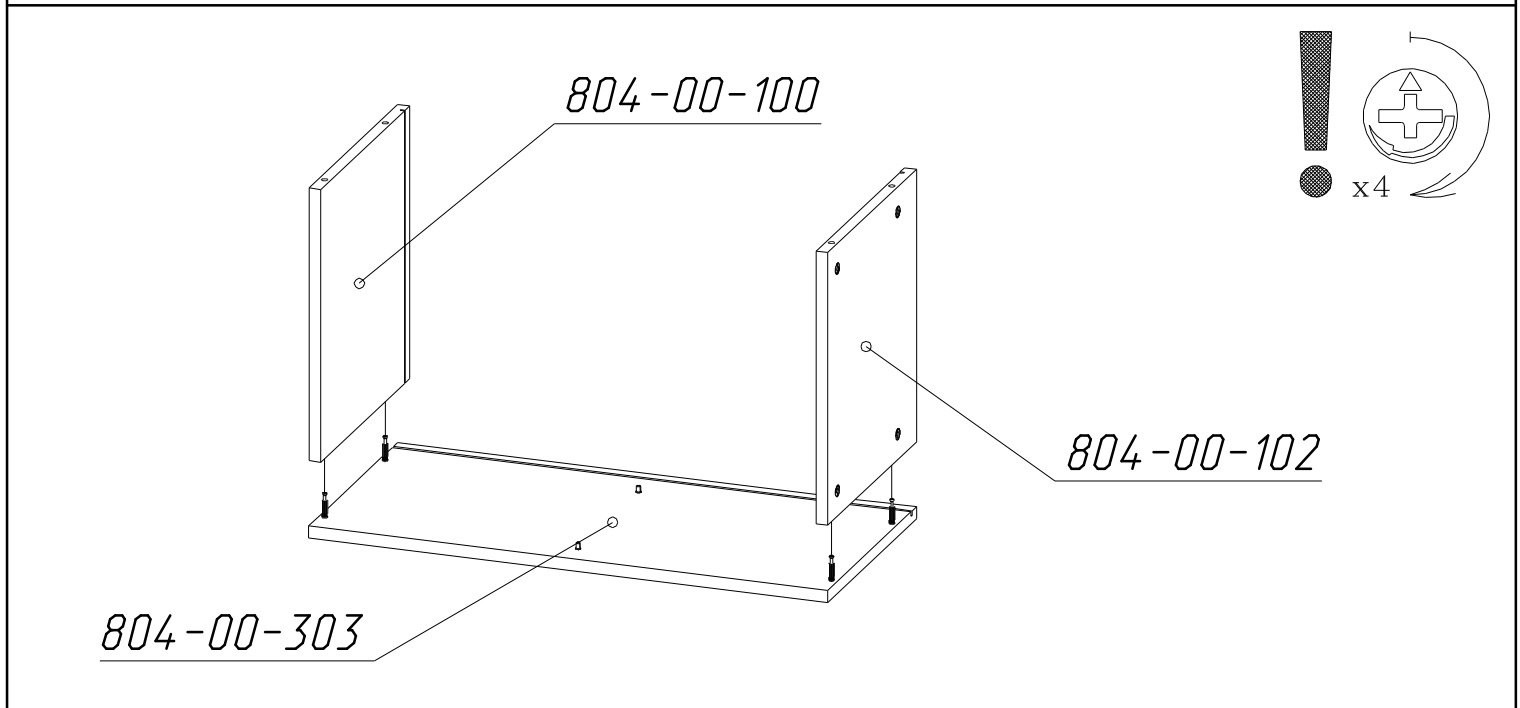
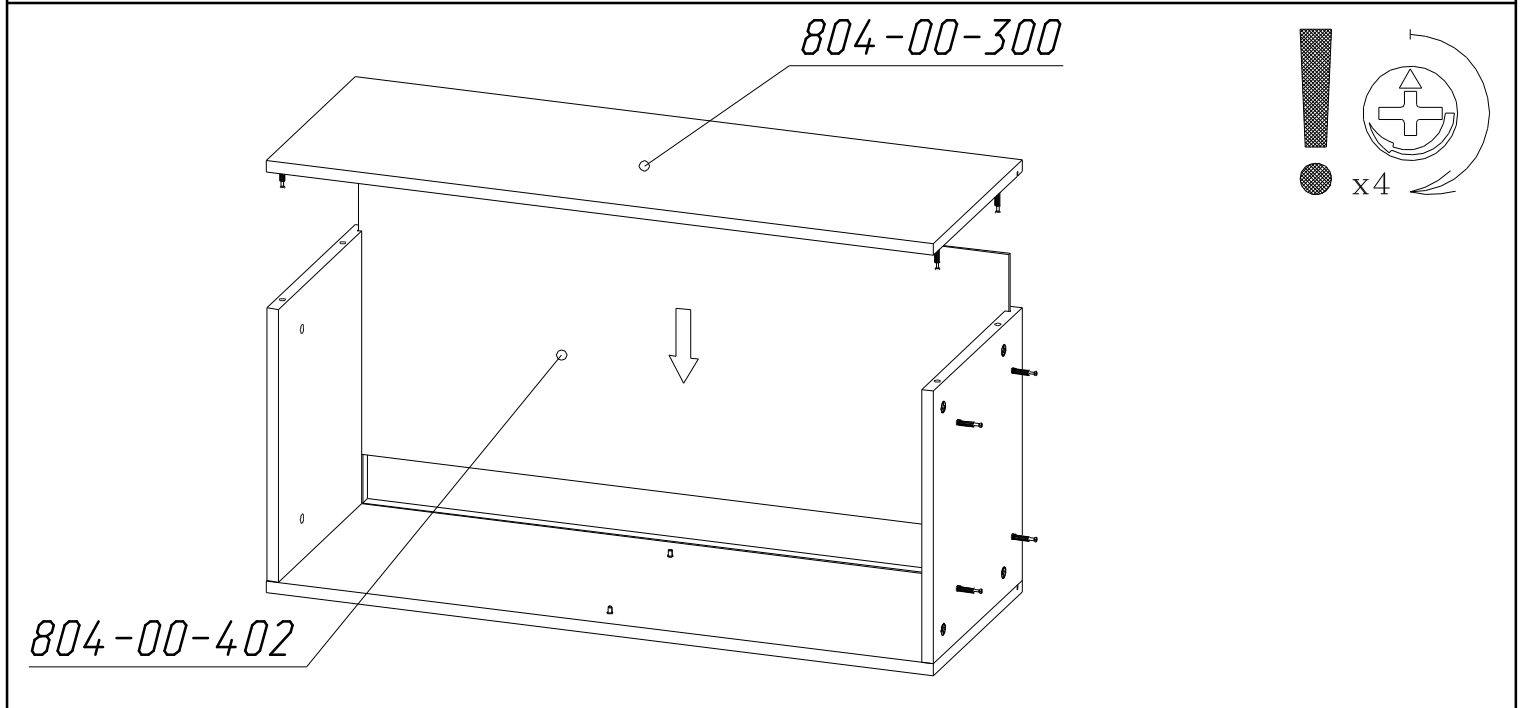
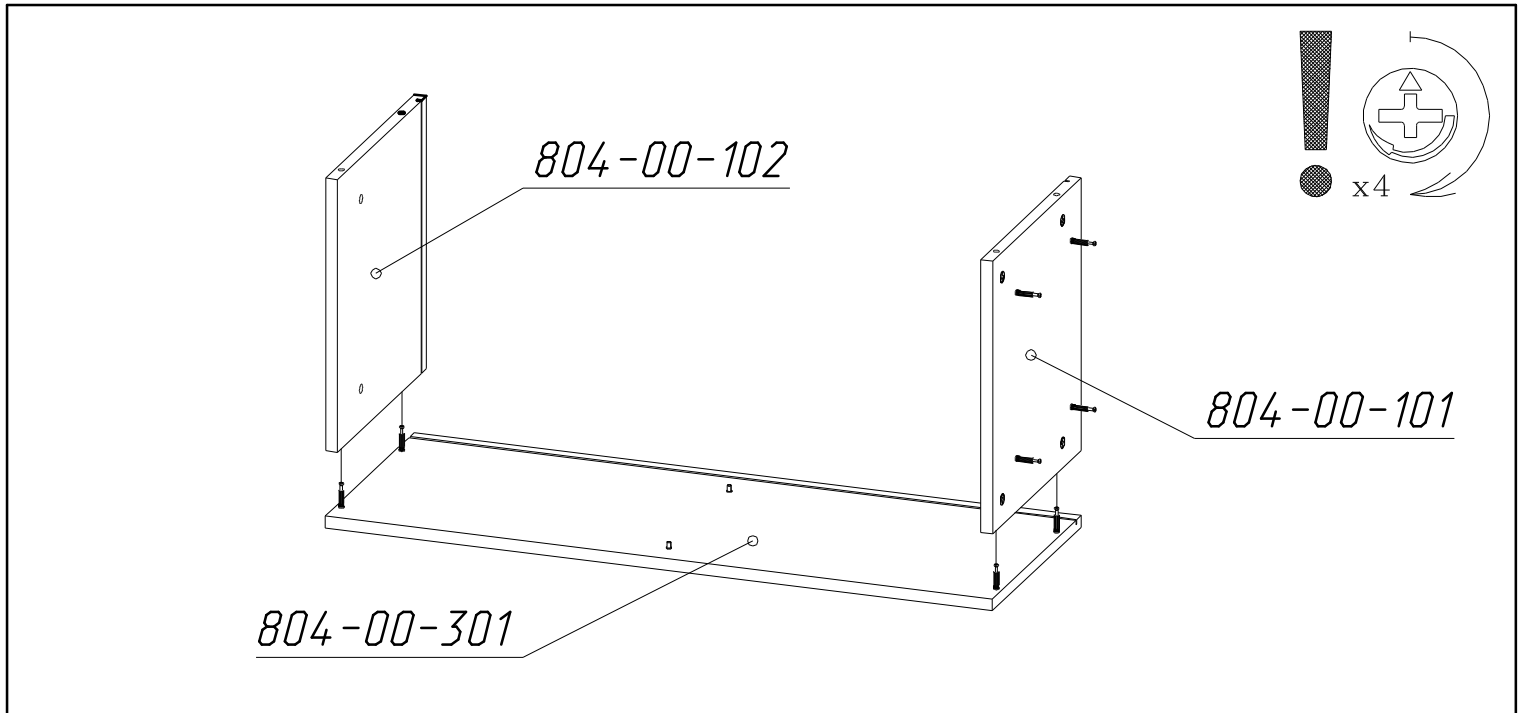
904-00-500

804-00-103

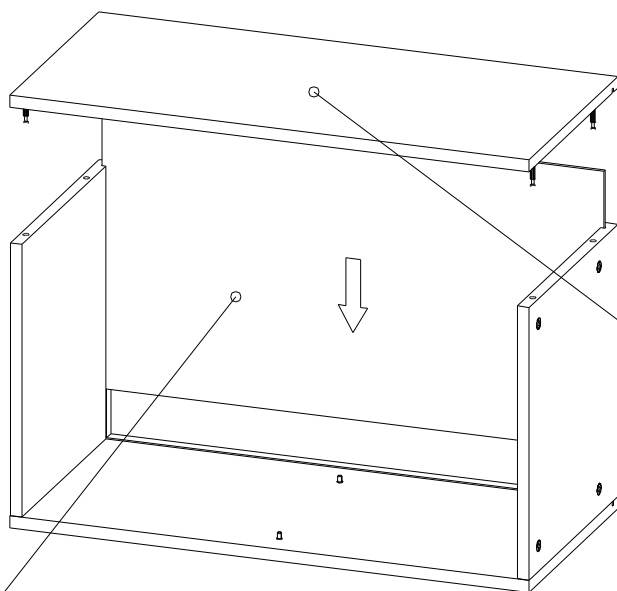
904-00-501



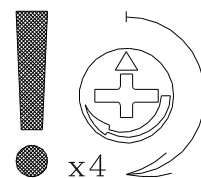
По необходимости выровняйте изделие с помощью мебельного клина.



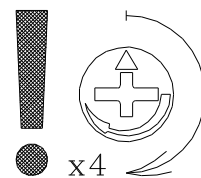
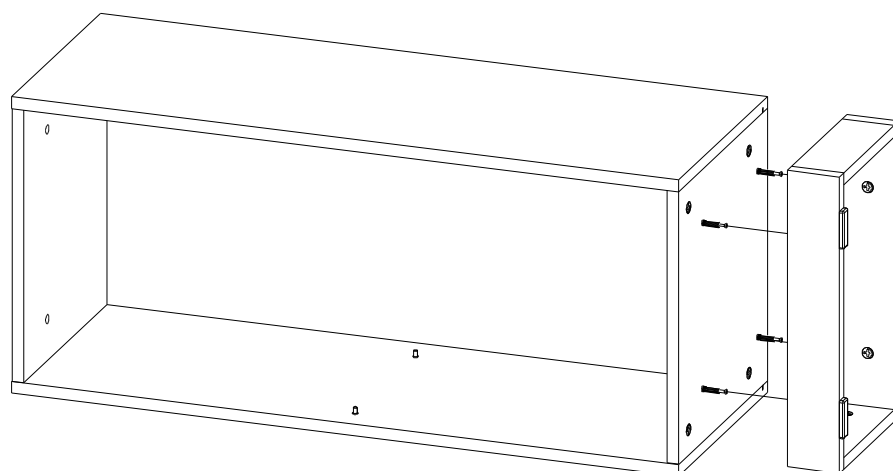
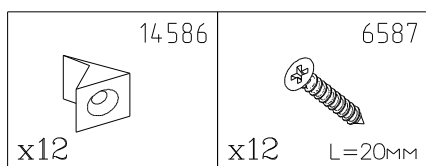
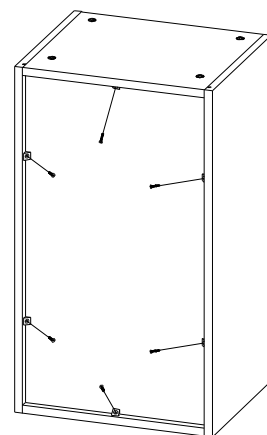
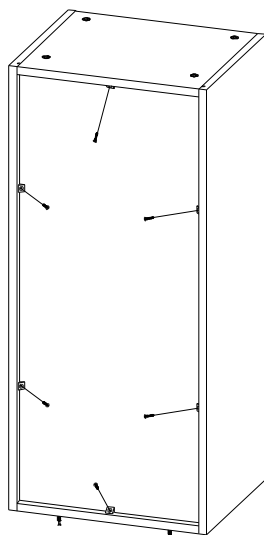
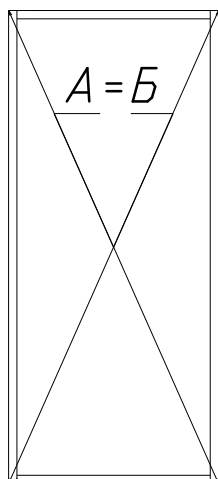
804-00-403

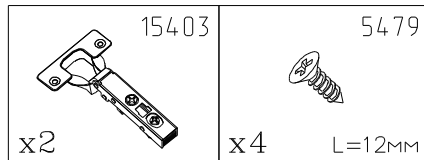
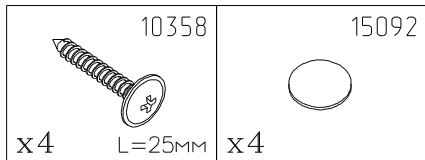
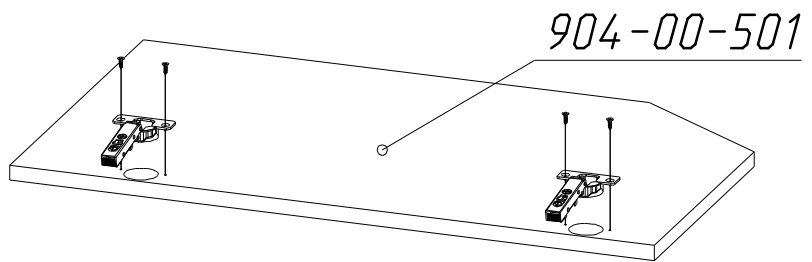
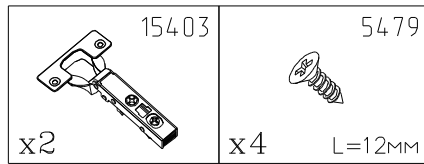
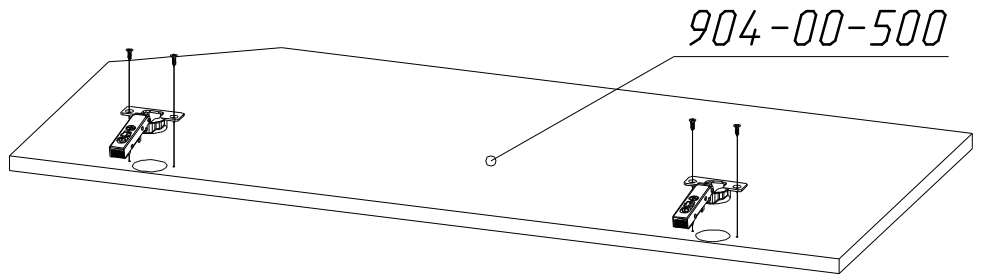
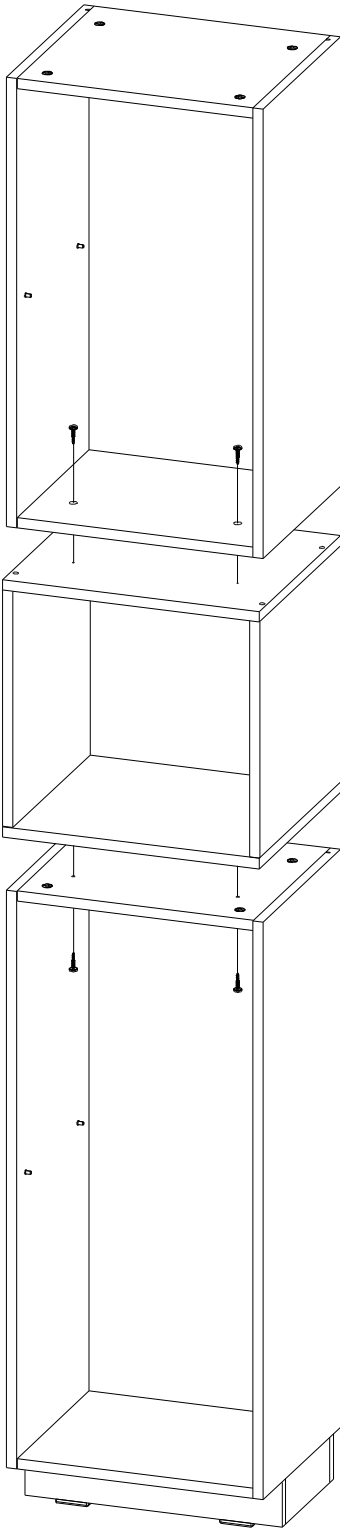


804-00-302



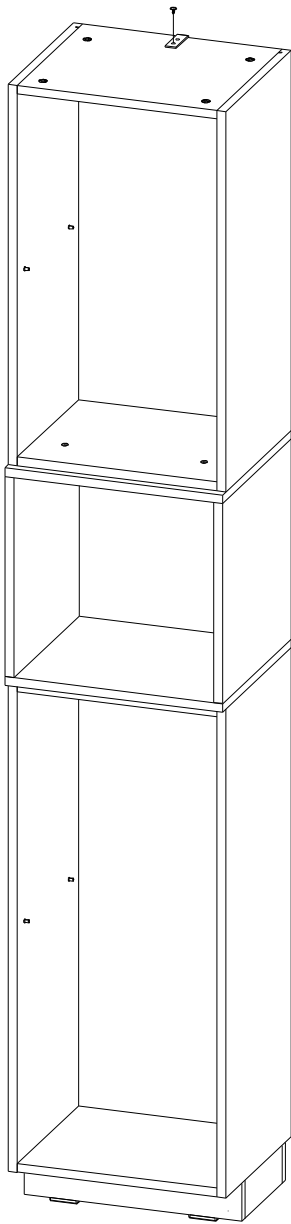
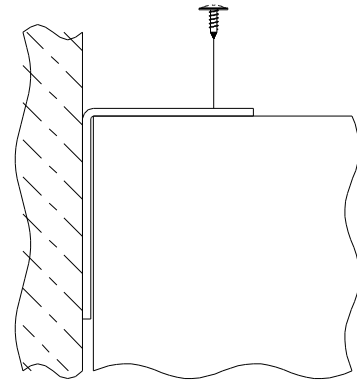
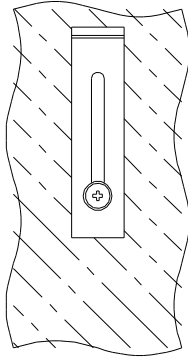
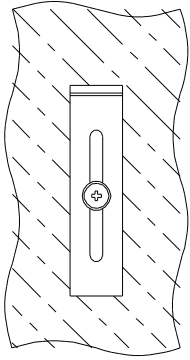
Перед креплением задней стенки выровнять диагонали.



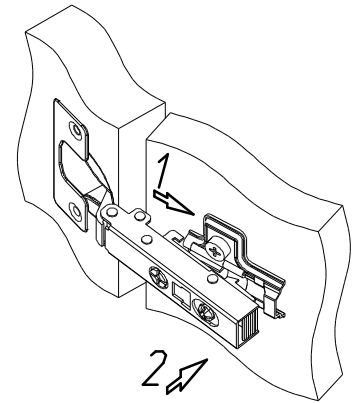
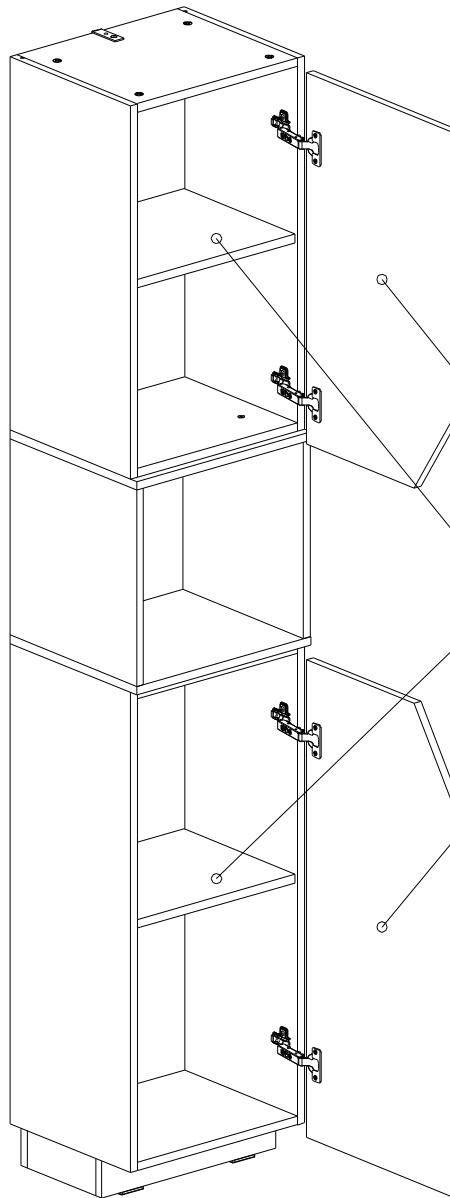


Закрепить изделие к стене

Дюбеля и саморезы для крепления к стене в комплект не входят.



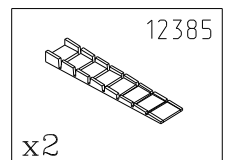
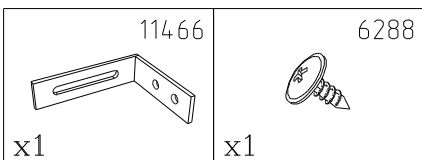
МОНТАЖ ПЕТЕЛЬ.



904-00-501

804-00-103

904-00-500



По необходимости выровняйте изделие с помощью мебельного клина.

ИНСТРУКЦИЯ ПО ЭКСПЛУАТАЦИИ И УХОДУ ЗА МЕБЕЛЬЮ

- Монтаж изделия производить строго по схеме сборки на ровной, чистой поверхности, подстелив плотную ткань или гофрокартон.
- При транспортировке и хранении упаковка с мебелью должна быть защищена от попадания воды и грязи; недопустимы падения с любой высоты и удары.
- Мебель хранить и эксплуатировать в сухом, отапливаемом помещении при температуре не ниже +2°С и относительной влажности воздуха 45+70%, на расстоянии не менее 50 см от отопительных приборов.
- Поверхности мебели необходимо беречь от механических ударов твердыми предметами во избежание появления царапин, вмятин, сколов и т.д.
- Недопустим длительный контакт с водой и установка на поверхности горячих предметов без достаточной теплоизоляционной подкладки.
- Удаление пыли с поверхности следует проводить сухой, мягкой тканью.
- Для удаления различных загрязнений допускается протирать поверхность влажной тканью с добавлением небольшого количества мыльного раствора с обязательной последующей протиркой сухой мягкой тканью.
- Чистку поверхности проводить специальными составами для мебели, типа "Полироль".

ЗАО "ВасКо"

Почтовый адрес: 142712, Московская обл., Ленинский район, п/о Горки Ленинские, а/я 5.
Проезд: по (старому) Каширскому шоссе, 10 км. от МКАД, дер. Калиновка
E-mail: vasko @ vasko-mebel.ru, sales @ vasko-mebel.ru
Сайт: www.vasko-mebel.ru
Тел.(495)926-16-82, (499)657-98-11, (495)548-84-96.

Уважаемые Господа !

Поздравляем Вас с приобретением нашей продукции. Просим Вас посетить страничку (WWW.VASKO-MEBEL.RU) и оставить свои пожелания.

С уважением коллектив ЗАО "ВасКо"

ГАРАНТИЙНЫЕ ОБЯЗАТЕЛЬСТВА ИЗГОТОВИТЕЛЯ

ГАРАНТИЙНЫЙ ТАЛОН

Изготовитель гарантирует покупателю сохранение всех качественных показателей изделия требованиям ГОСТ 16371-93 в течение 24 месяцев для бытовой мебели и 18 месяцев для мебели общественных помещений, при соблюдении условий транспортирования, хранения, сборки и эксплуатации.

Гарантийный срок исчисляется со дня продажи мебели.

В период гарантийного срока изготовитель производит бесплатную замену деталей и элементов фурнитуры, имеющих дефекты производственного характера.

Замена деталей и фурнитуры с повреждениями, возникшими не по вине изготовителя, производится за отдельную плату.

Срок службы мебели - 10 лет.

Продавец мебели _____ Дата продажи _____

М.П.