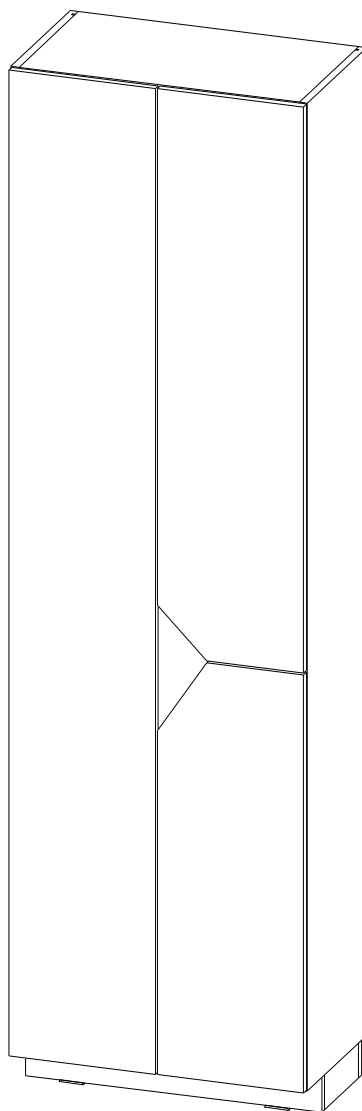


# ИНСТРУКЦИЯ ПО СБОРКЕ

## Аванти 803



Уважаемый покупатель,  
приступая к сборке, пожалуйста, внимательно изучите данную инструкцию  
Благодарим Вас за покупку!



тел.\факс +7 (495) 926-16-82  
e-mail:vasko @ vasko-mebel.ru  
www.vasko-mebel.ru

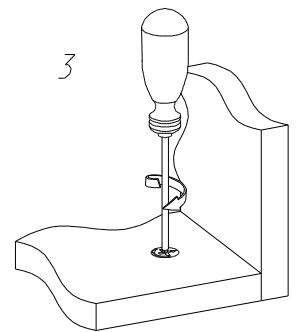
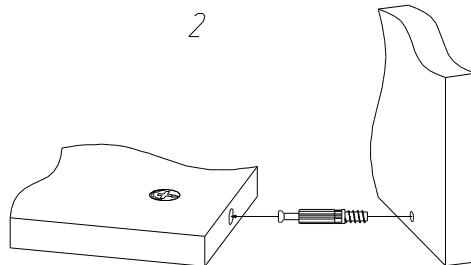
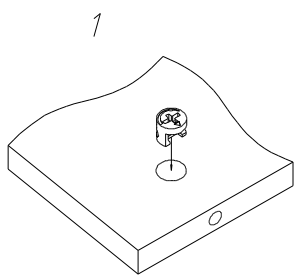
# КОМПЛЕКТ ДЕТАЛЕЙ

ОБОЗНАЧЕНИЕ	НАИМЕНОВАНИЕ	КОЛ-ВО	ОБОЗНАЧЕНИЕ	НАИМЕНОВАНИЕ	КОЛ-ВО
803-00-100	Крышка	1	803-00-400	Цоколь 1	2
803-00-101	Полка 1	1	803-00-401	Цоколь 2	2
803-00-102	Дно	1	803-00-402	Задняя стенка	2
803-00-103	Полка 2	1	903-00-500	Фасад левый	1
803-00-300	Бок левый	1	903-00-501	Фасад верхний	1
803-00-301	Бок правый	1	903-00-502	Фасад нижний	1

## МЕТИЗЫ И ФУРНИТУРА\*

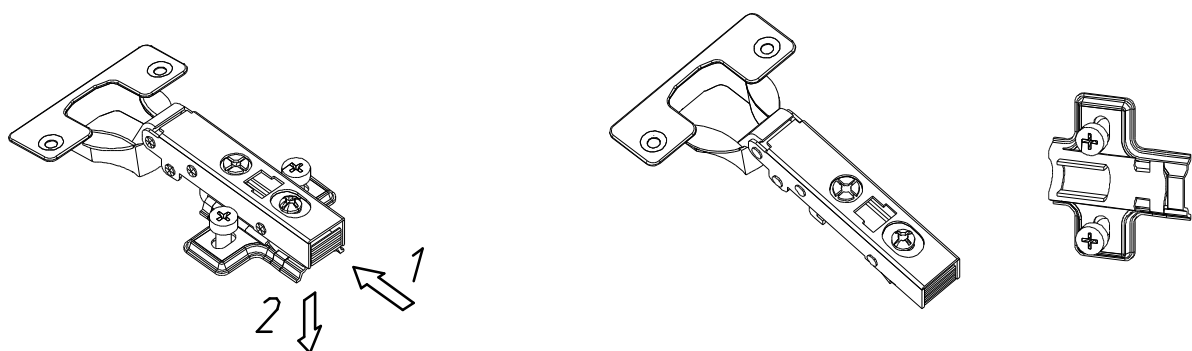
 8674 x24	 0691 h=12.5 x24	 15904 x12	 5488 x6	 11294 x1	 5491 x4	 5490 x4
 15403 x10	 5479 x20	 14586 x10	 6587 x10	 12868 x4	 11466 x1	 6288 x1
 12385 x2	 12015 x1	* Фирма оставляет за собой право заменять некоторые элементы фурнитуры (с сопутствующим изменением количества метизов для ее крепления).				

## УСТАНОВКА И ЗАТЯЖКА ЭКСЦЕНТРИКА



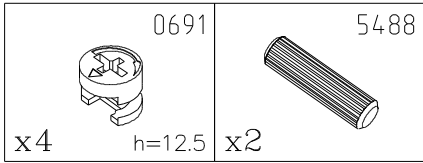
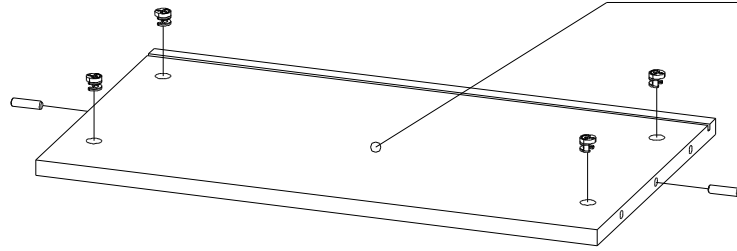
## РАЗБОРКА ПЕТЕЛЬ

Отсоедините петлю от крестовины для дальнейшего монтажа.

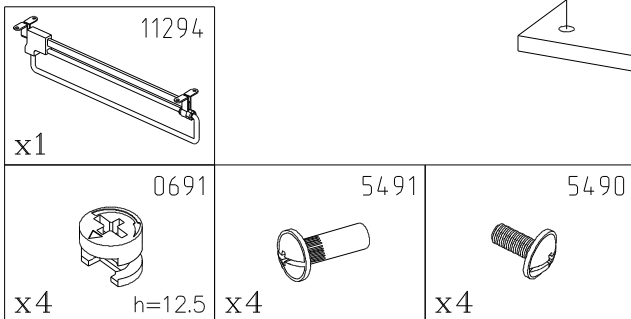
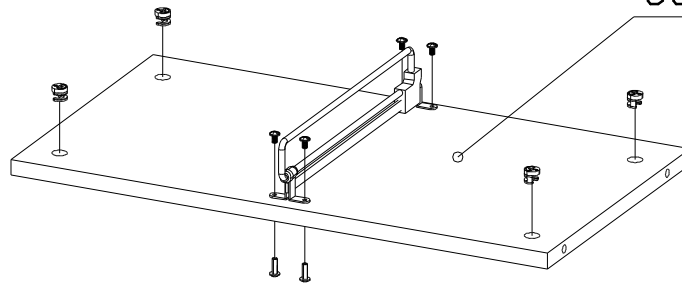


# ПОРЯДОК СБОРКИ

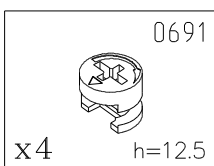
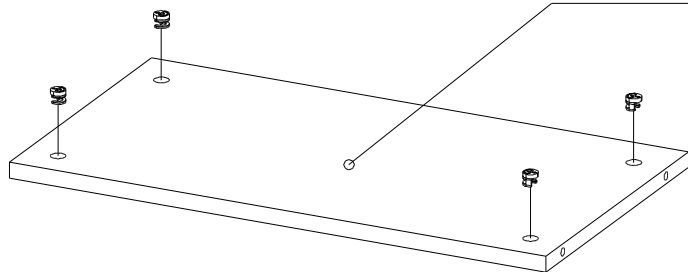
803-00-100



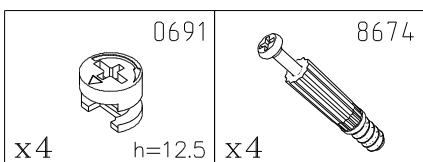
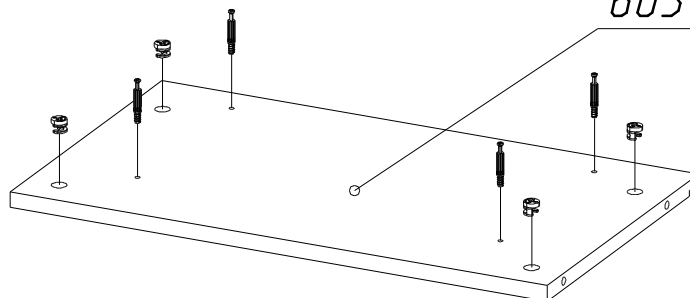
803-00-103



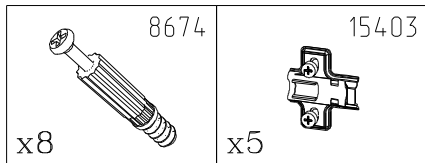
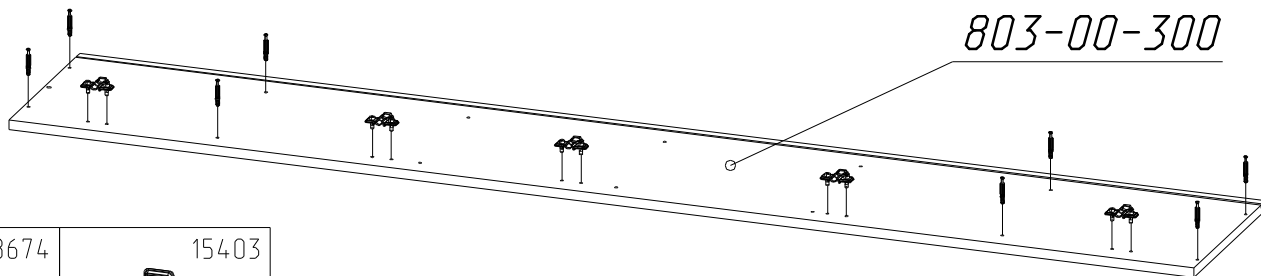
803-00-101



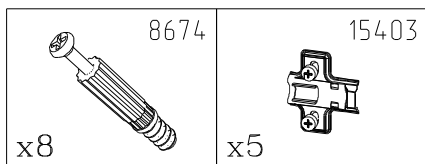
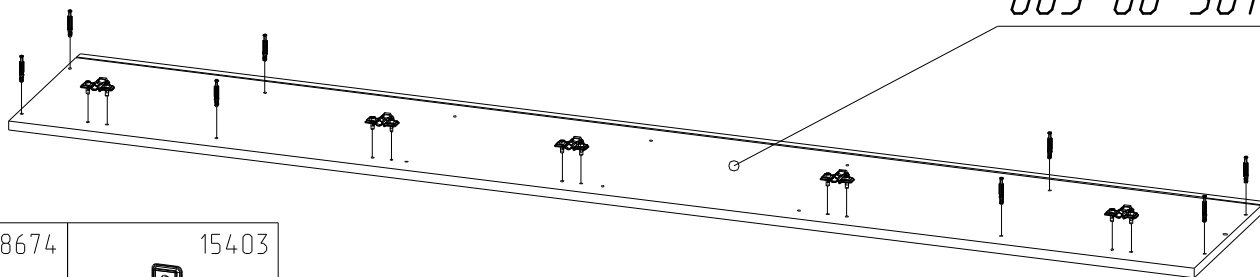
803-00-102



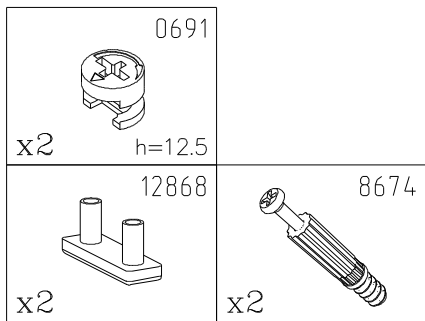
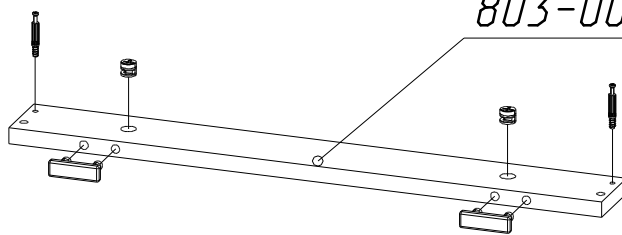
803-00-300



803-00-301

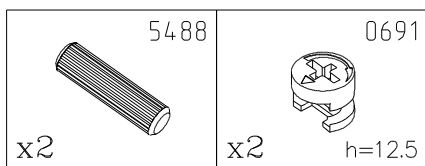
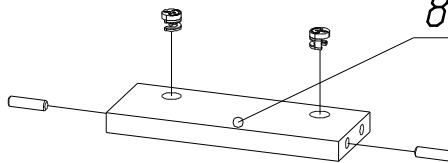


803-00-400



x2шт.

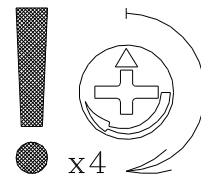
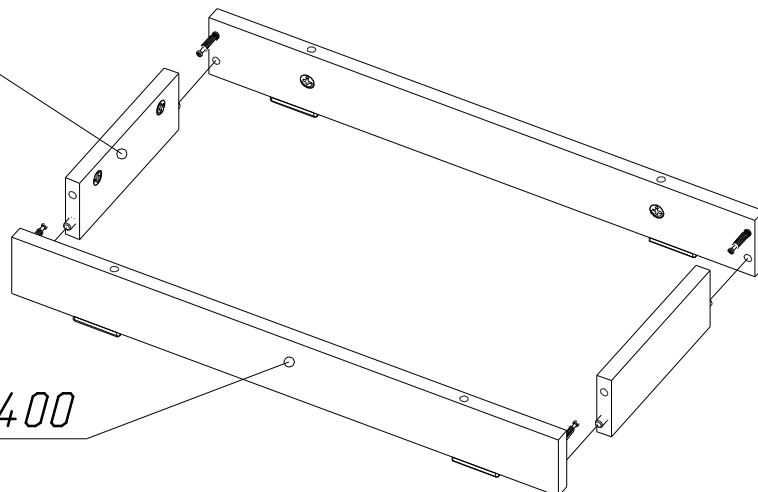
803-00-401

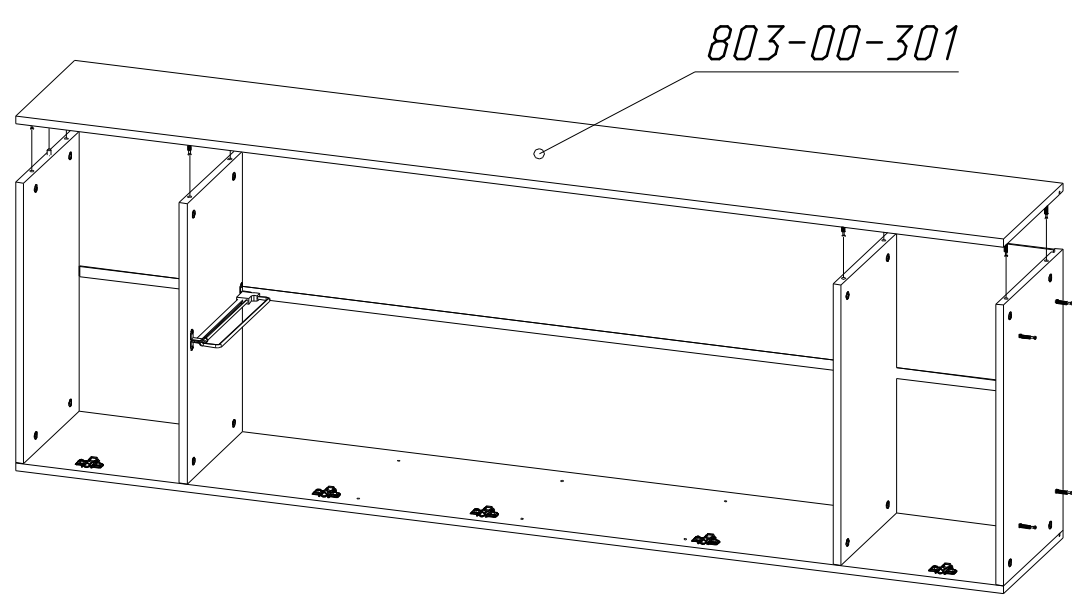
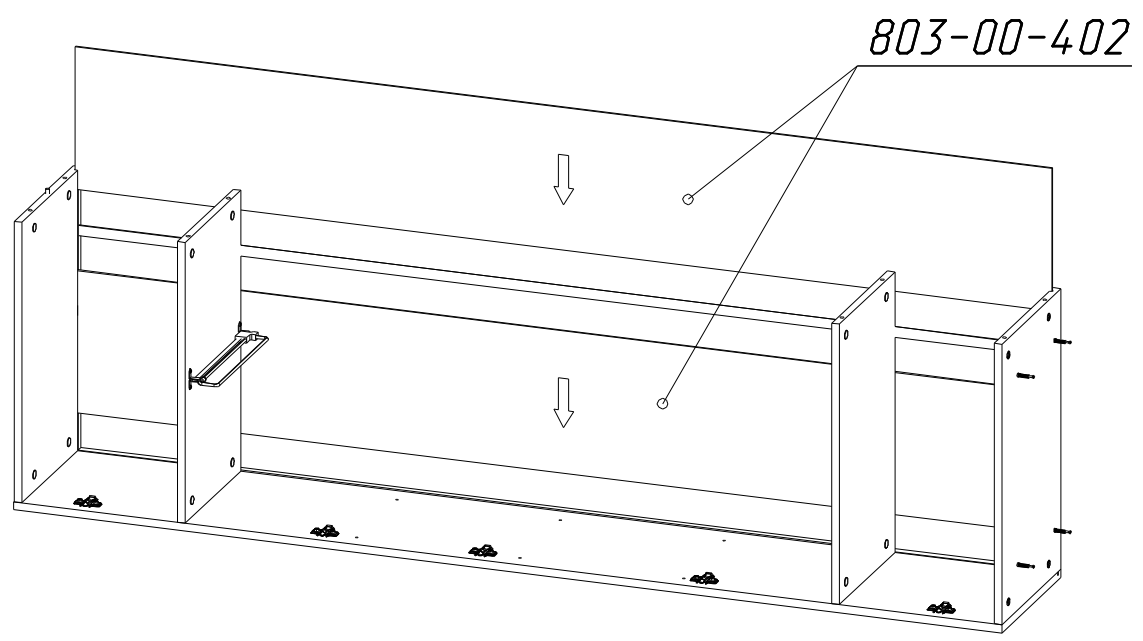
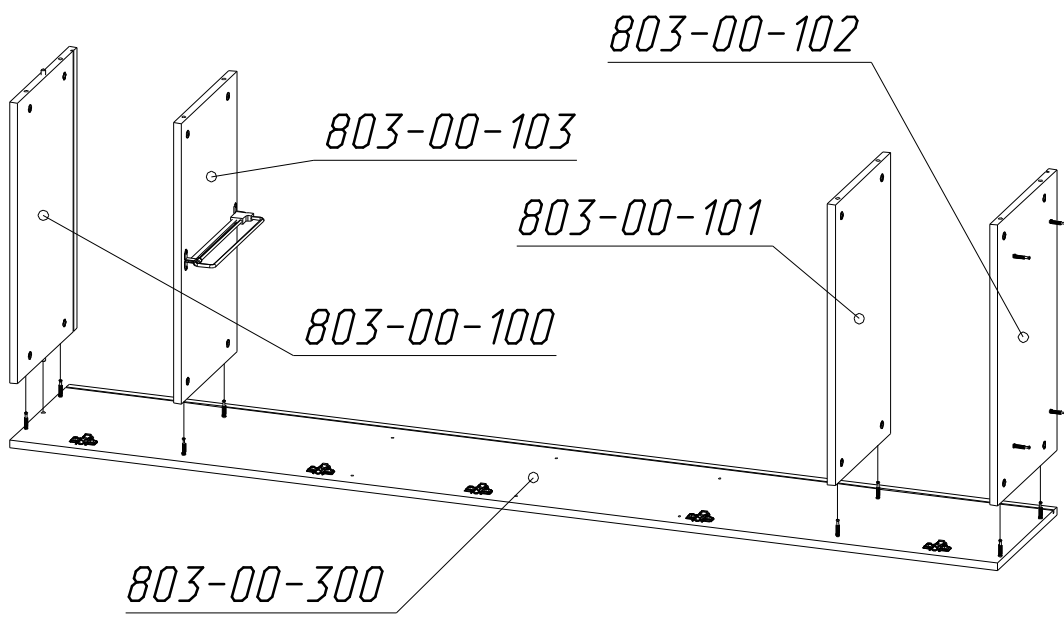


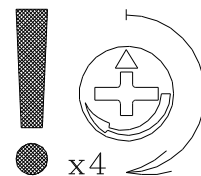
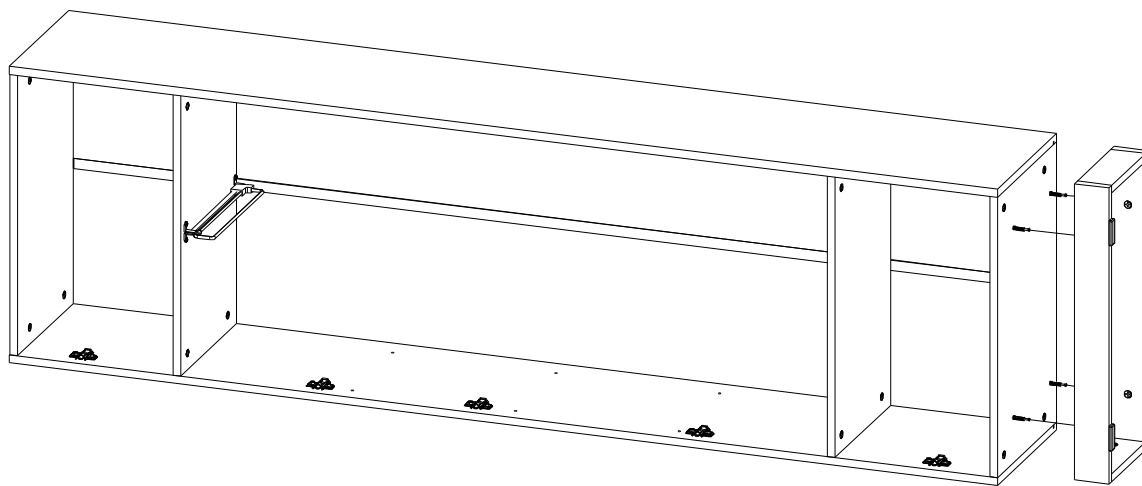
x2шт.

803-00-401

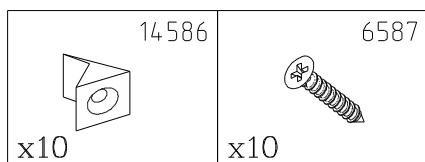
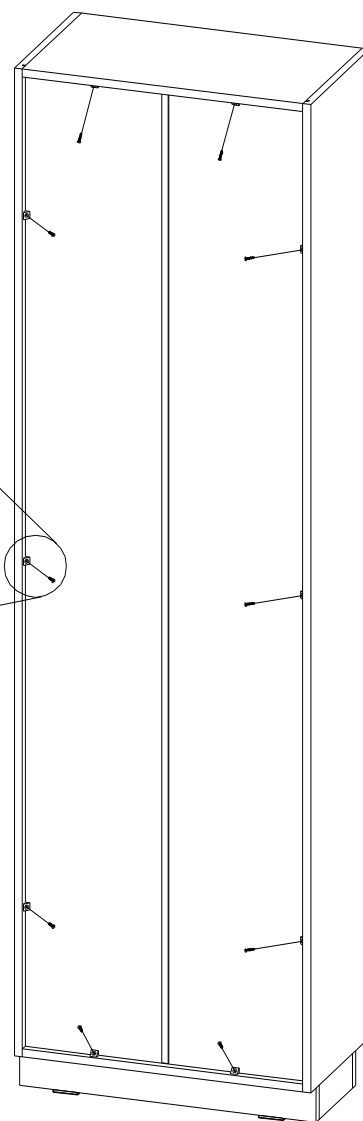
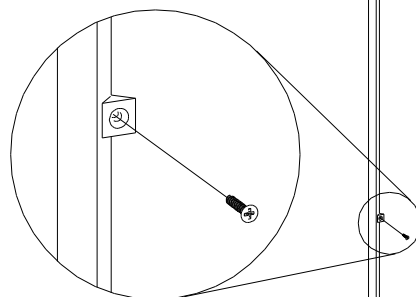
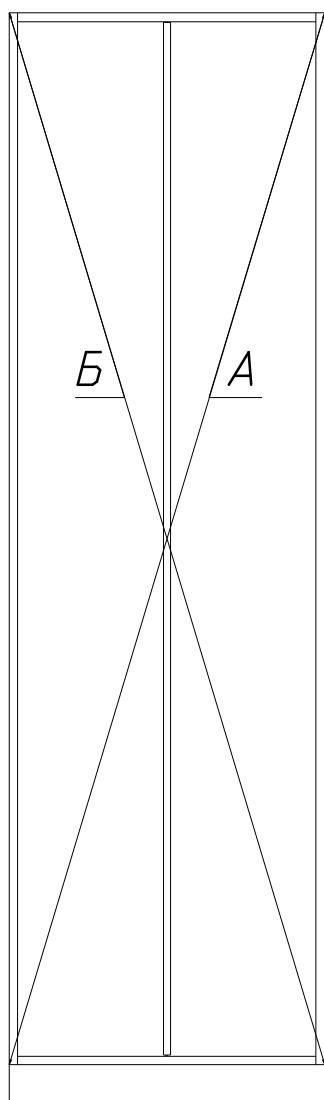
803-00-400



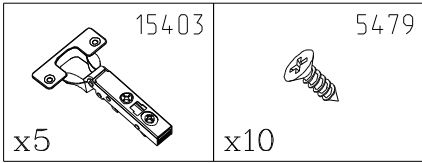
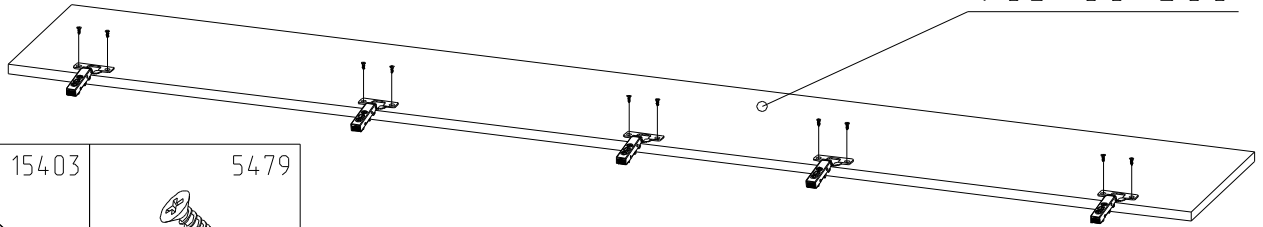




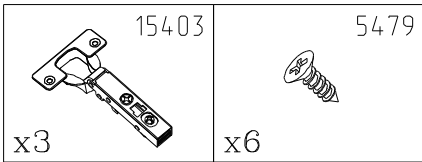
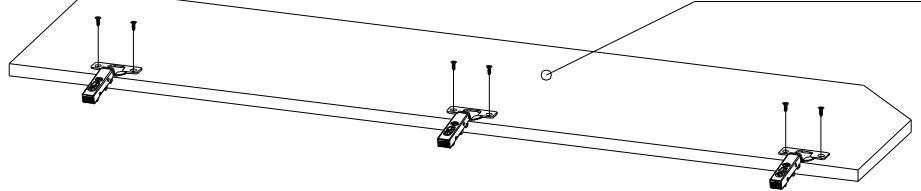
Перед креплением задних стенок выровнять диагонали.



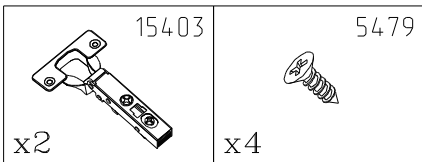
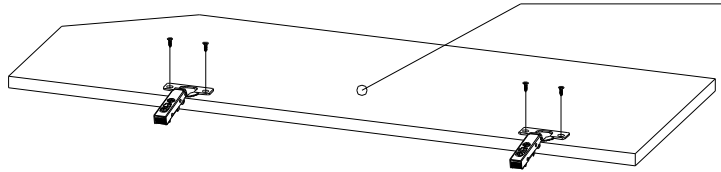
903-00-500



903-00-501

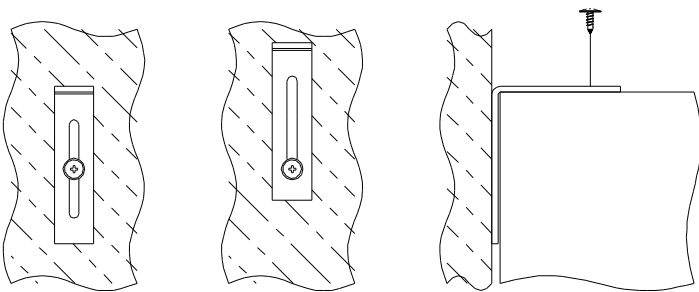


903-00-502

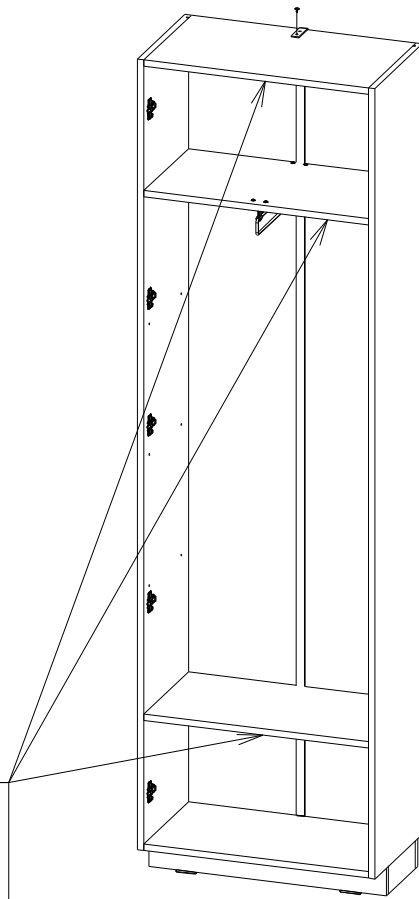
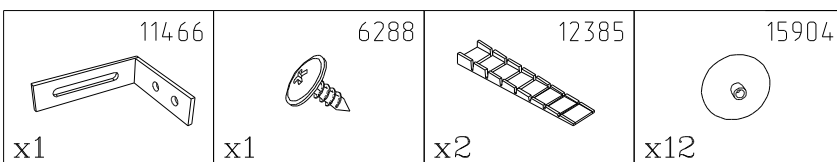


## Закрепить изделие к стене

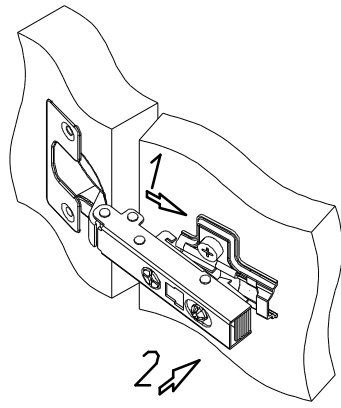
Дюбеля и саморезы для крепления к стене в комплект не входят.



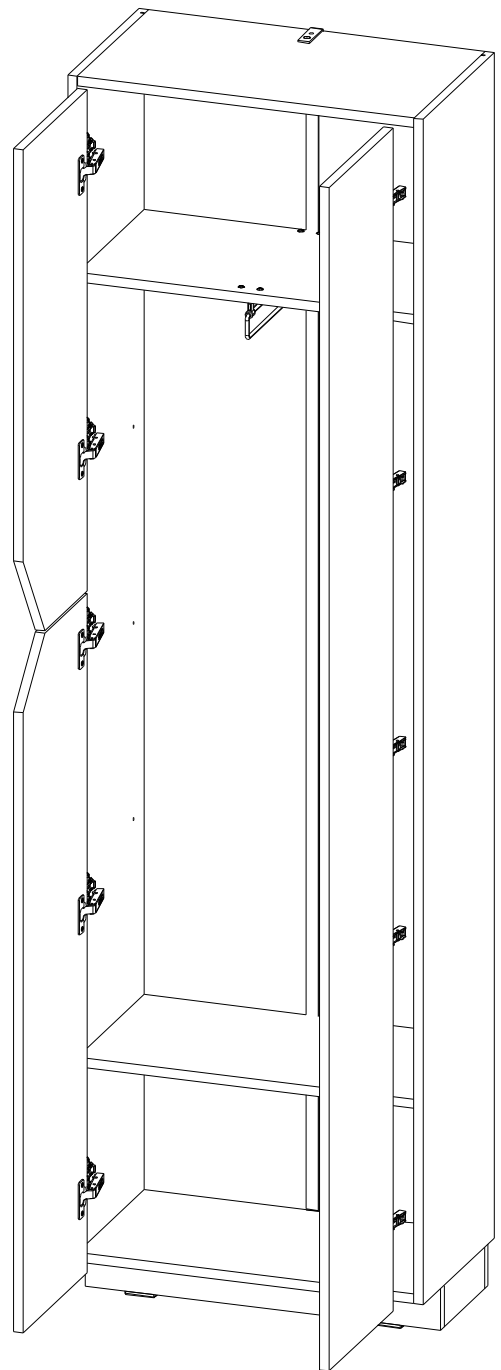
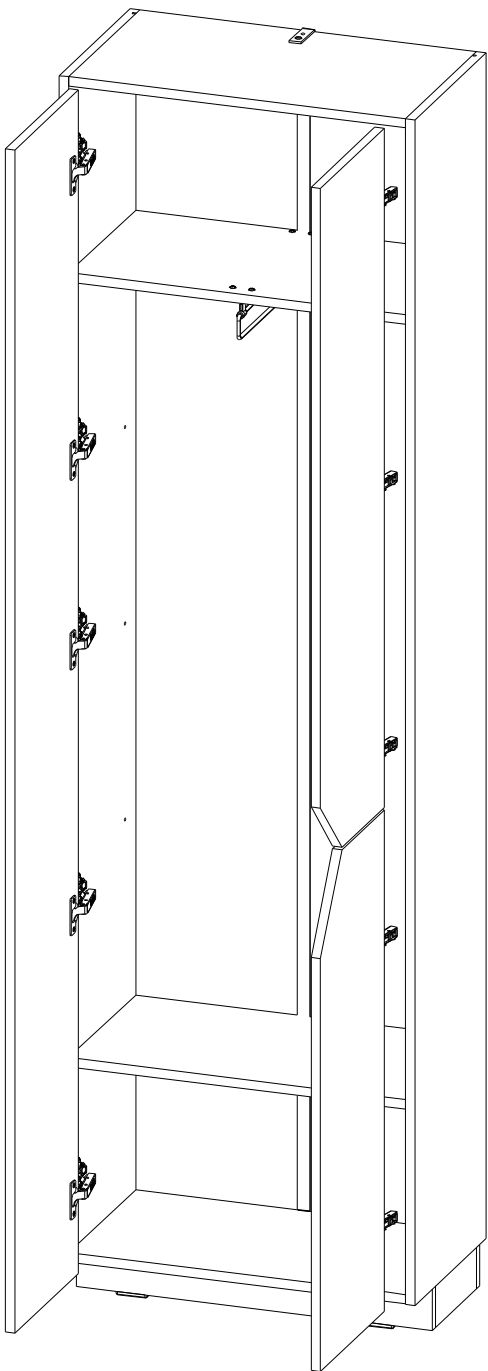
По необходимости выровняйте изделие с помощью мебельного клина.



# МОНТАЖ ПЕТЕЛЬ.



Варианты навешивания дверей шкафа.





# ИНСТРУКЦИЯ ПО ЭКСПЛУАТАЦИИ И УХОДУ ЗА МЕБЕЛЬЮ

- Монтаж изделия производить строго по схеме сборки на ровной, чистой поверхности, подстелив плотную ткань или гофрокартон.
- При транспортировке и хранении упаковка с мебелью должна быть защищена от попадания воды и грязи; недопустимы падения с любой высоты и удары.
- Мебель хранить и эксплуатировать в сухом, отапливаемом помещении при температуре не ниже +2°С и относительной влажности воздуха 45+70%, на расстоянии не менее 50 см от отопительных приборов.
- Поверхности мебели необходимо беречь от механических ударов твердыми предметами во избежание появления царапин, вмятин, сколов и т.д.
- Недопустим длительный контакт с водой и установка на поверхности горячих предметов без достаточной теплоизоляционной подкладки.
- Удаление пыли с поверхности следует проводить сухой, мягкой тканью.
- Для удаления различных загрязнений допускается протирать поверхность влажной тканью с добавлением небольшого количества мыльного раствора с обязательной последующей протиркой сухой мягкой тканью.
- Чистку поверхности проводить специальными составами для мебели, типа "Полироль".

## ЗАО "ВасКо"

Почтовый адрес: 142712, Московская обл., Ленинский район, п/о Горки Ленинские, а/я 5.  
Проезд: по (старому) Каширскому шоссе, 10 км. от МКАД, дер. Калиновка  
E-mail: vasko @ vasko-mebel.ru, sales @ vasko-mebel.ru  
Сайт: www.vasko-mebel.ru  
Тел.(495)926-16-82, (499)657-98-11, (495)548-84-96.

## Уважаемые Господа !

Поздравляем Вас с приобретением нашей продукции. Просим Вас посетить страничку ([WWW.VASKO-MEBEL.RU](http://WWW.VASKO-MEBEL.RU)) и оставить свои пожелания.

С уважением коллектив ЗАО "ВасКо"

## ГАРАНТИЙНЫЕ ОБЯЗАТЕЛЬСТВА ИЗГОТОВИТЕЛЯ

### ГАРАНТИЙНЫЙ ТАЛОН

Изготовитель гарантирует покупателю сохранение всех качественных показателей изделия требованиям ГОСТ 16371-93 в течение 24 месяцев для бытовой мебели и 18 месяцев для мебели общественных помещений, при соблюдении условий транспортирования, хранения, сборки и эксплуатации.

Гарантийный срок исчисляется со дня продажи мебели.

В период гарантийного срока изготовитель производит бесплатную замену деталей и элементов фурнитуры, имеющих дефекты производственного характера.

Замена деталей и фурнитуры с повреждениями, возникшими не по вине изготовителя, производится за отдельную плату.

**Срок службы мебели - 10 лет.**

Продавец мебели \_\_\_\_\_ Дата продажи \_\_\_\_\_

М.П.