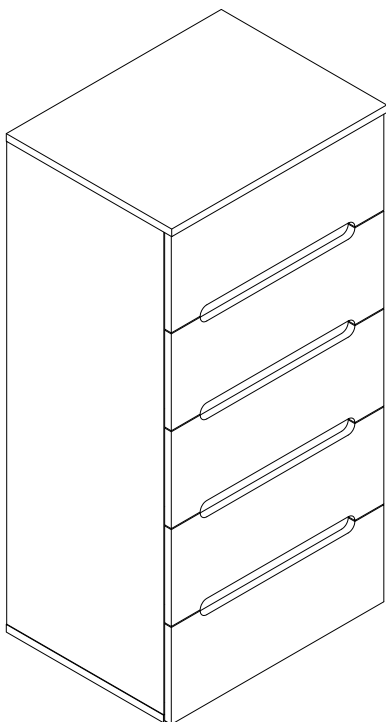


# Виго Комод 520

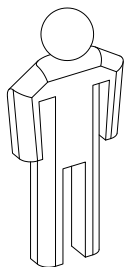


г. Брянск  
2013

## Ведомость листовых деталей

№ п/п	Наименование	Размер	Кол-во
1	Боковина	1012x380	2
2	Колпак	520x400	1
3	Дно	520x380	1
6	Щит жесткости	486x192	1
7	Планка	486x60	4
8	Задняя царга ящика	430x110	5
9	Боковая царга ящика	350x110	10
11	Фасад	203x514	5
12	Дно ящика (ДВП)	355x462	5
13	Задняя стенка (ДВП)	1020x246	2

Ключ шестигр. 4мм 1шт	Направ. роликовые 350 5шт	Винт крепления направляющих 20шт	Шуруп 4x13 30шт	Конфирмат 24шт
Заглушка конф. 22шт	Заглушка эксц. 36шт	Эксцентрик 36шт	Шток эксцентр. 36шт	Опора 4шт
			<b>3</b> - номер детали по ведомости <b>1</b> - обозначение последовательности действий	
Уголок для задней стенки 4 шт	Шуруп 3x16 20шт	Профиль соединительный 1шт		



Инструмент (в комплект не входит)



Отвёртка крестовая

Сборку изделия производить на ровном полу, застеленном материалом, предотвращающем порчу деталей, и согласно данной инструкции.

Перед сборкой изделия необходимо внимательно ознакомиться с инструкцией, проверить в соответствии с настоящей инструкцией количество деталей и фурнитуры, определить положение деталей в изделии по схеме сборки.

Детали необходимо закреплять прочно, не допуская их качания. При сборке следует избегать неосторожных ударов и излишних усилий.

Настоятельно рекомендуем доверить сборку изделия профессиональным сборщикам мебели.

Сохранность и долговечность мебели зависят от эксплуатации и ухода за ней.

### 1. Не рекомендуется:

- устанавливать изделия вблизи отопительных приборов;
- содержать изделия в сырых не отапливаемых помещениях;
- ставить на поверхности полок, горизонтальных щитов горячие предметы;
- оставлять без надобности двери открытыми, ящики выдвинутыми.

### 2. Необходимо:

- лицевые поверхности беречь от механических повреждений, т.к. их ремонт в домашних условиях почти невозможен;
- предохранять изделия от попадания на них кислот, щелочей, различных растворителей; облитое место следует немедленно вытереть сухой мягкой тканью; протирать изделия мягкой, сухой тканью; при этом допускается использование только специальных составов для ухода за мебелью.

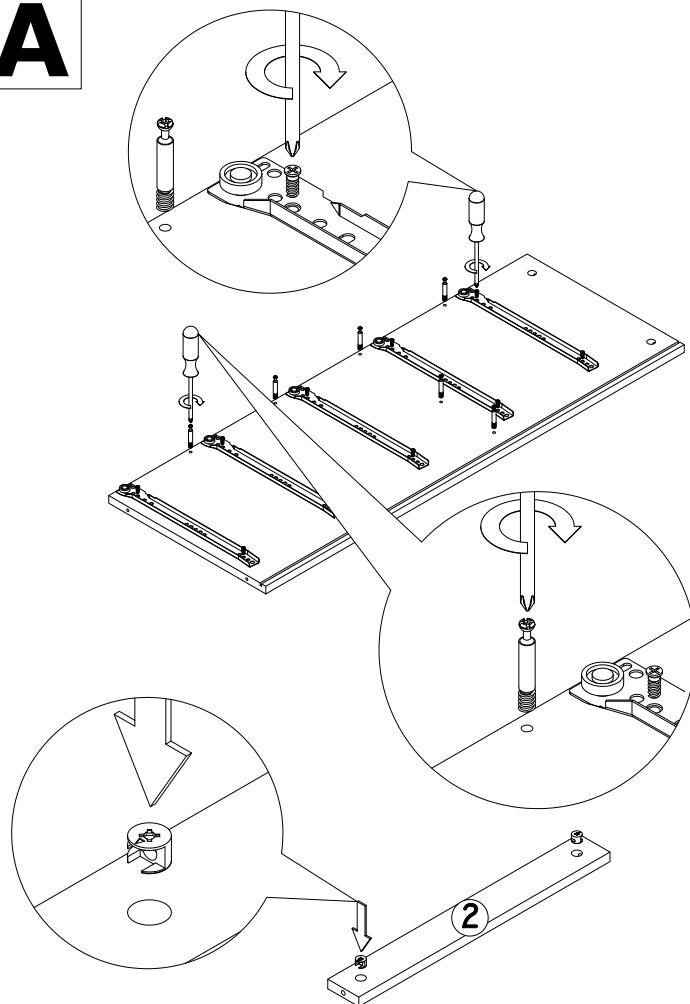
### Внимание!

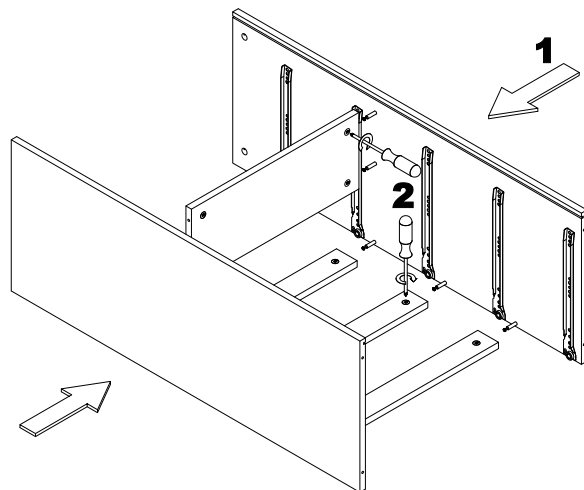
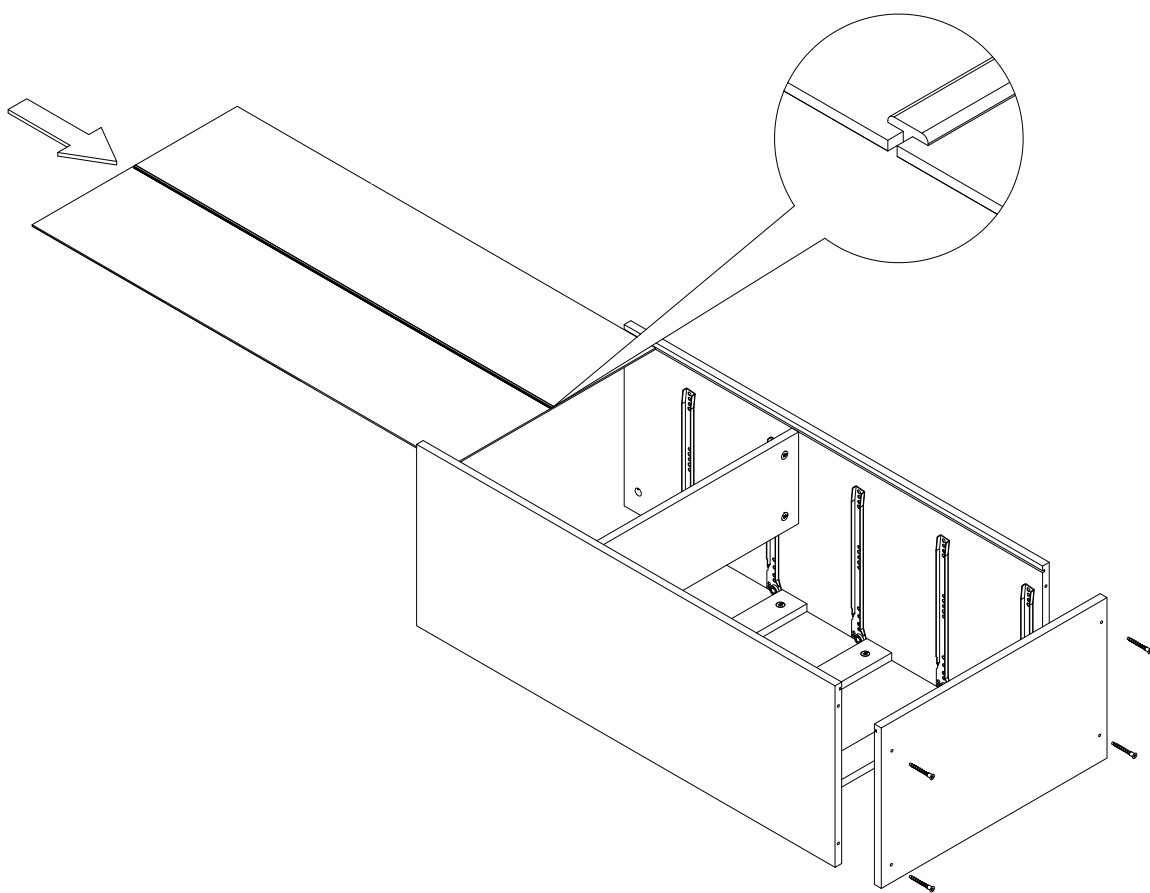
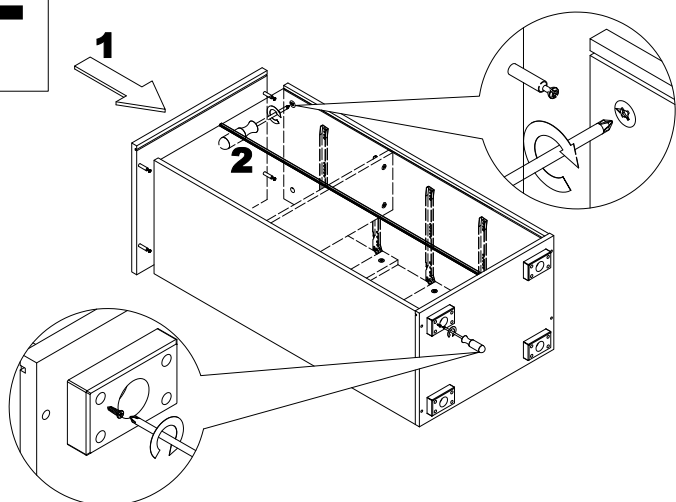
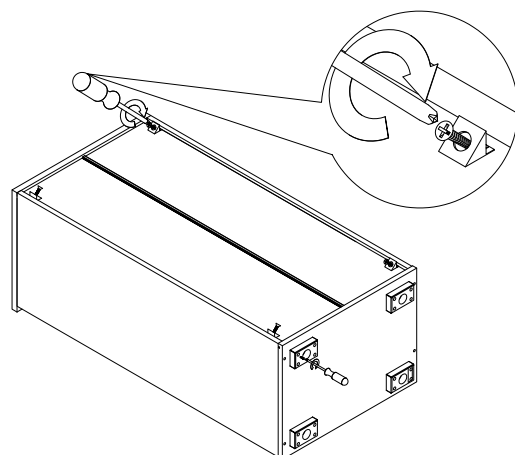
В связи с постоянным совершенствованием и модернизацией продукции предприятие оставляет за собой право вносить изменения в конструкцию без предварительного оповещения.

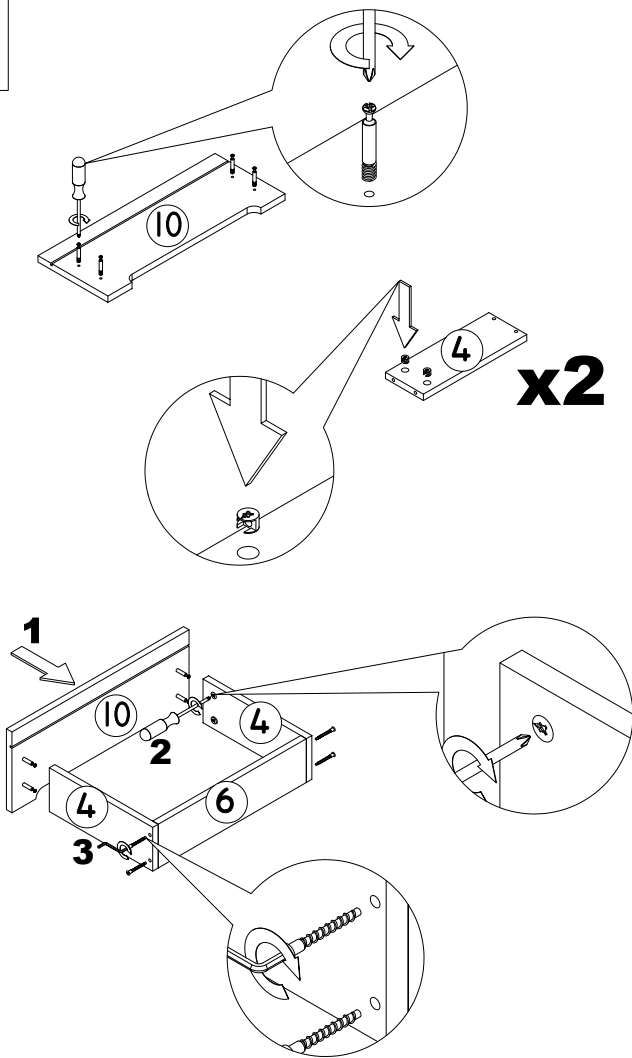
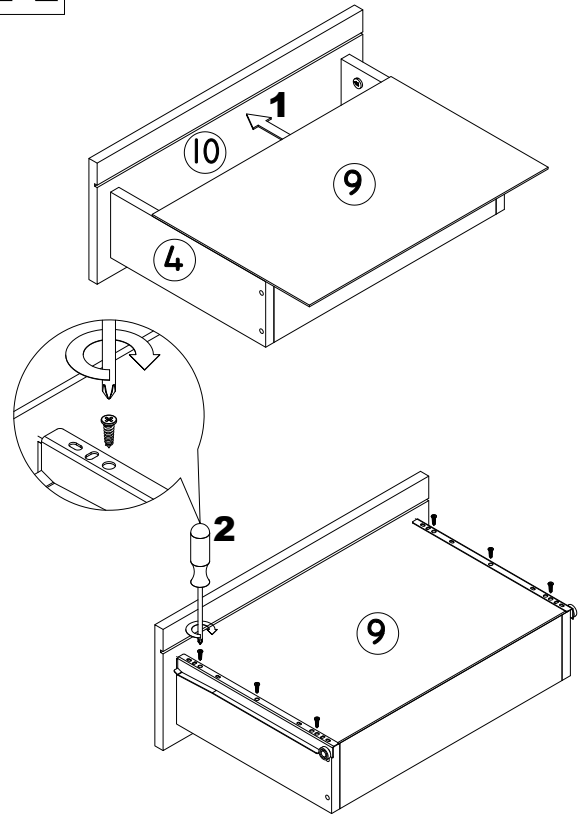
За механические повреждения, возникшие при транспортировке, сборке и хранении предприятие-изготовитель ответственности не несет.

В случае обнаружения производственных дефектов или недостачи элементов следует обращаться по месту приобретения мебели.

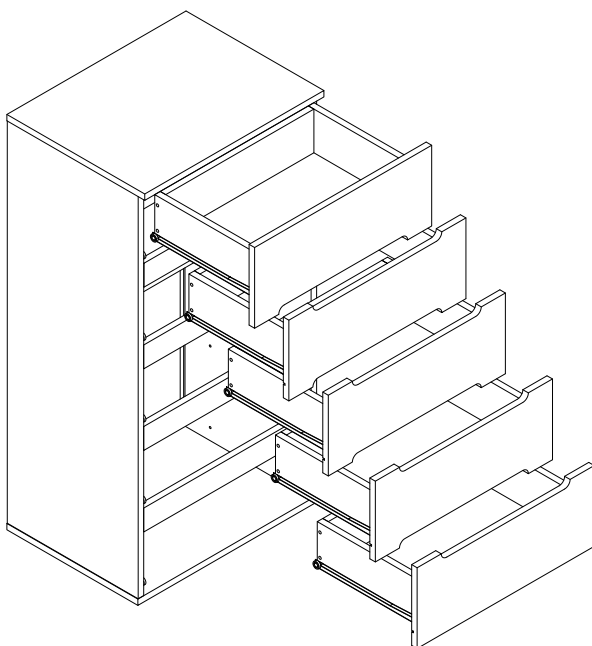
# A



**Б****В****Г****Д**

**Е****Ж**

Показан пример сборки нижнего ящика, остальные ящики собираются аналогично

**З**

После сборки изделия закрыть шляпки конфирматов и эксцентрики соответствующими заглушками