

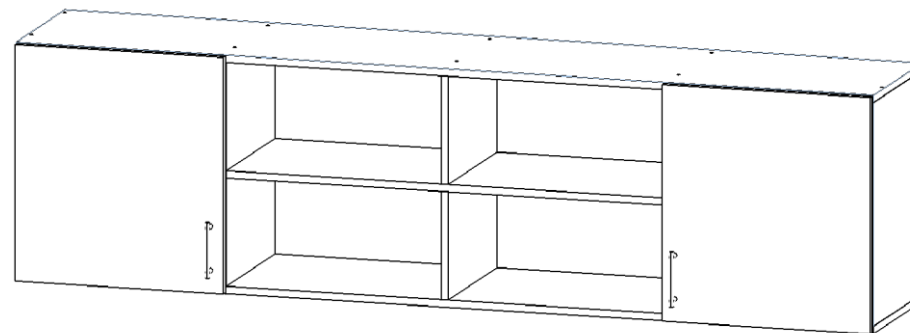
КОМПЛЕКТОВОЧНАЯ ВЕДОМОСТЬ ФУРНИТУРЫ

Поз.	Наименование	Изображение	Кол.
16.	Полкодержатель		4
17.	Евровинт 6x50		26
18.	Гвоздь 1.2x25		24
19.	Ручка-С6 хром		2
20.	Петля накладная		4
21.	Стяжка эксцентриковая		2
22.	Саморез 3.5x16		16
23.	Заглушка для евровинта		16
25.	Ключ для евровинта		1
26.	Заглушка для стяжки эксцентриковой		2
27.	Саморез 4x25 (для ручек)		4

ПАСПОРТ И ИНСТРУКЦИЯ ПО СБОРКЕ

Модульная система

**Молодежная комната
МК-1.**



**Высота-520мм
Ширина-2040мм
Глубина-400мм**

Рис.1. Общий вид Надстройки мк-1

УВАЖАЕМЫЙ ПОКУПАТЕЛЬ!

Спасибо, что Вы выбрали нашу продукцию!

Надстройка мк-1 изготовлена по ТО 5600.083.4021464.95 в соответствии с требованиями ГОСТ 16371-93 Мебель.

Для удобства транспортирования и предотвращения повреждений Кровати трансформера поставляется в разобранном виде. Сборку изделия производит сам покупатель. Ведомости комплектаций приведены в настоящем паспорте.

Гарантийные обязательства

Предприятие-изготовитель гарантирует соответствие изделия требованиям ГОСТ 16371-93 при соблюдении условий транспортировки, сборки, эксплуатации и хранения.

Гарантийный срок – 18 месяцев. Срок исчисляется со дня продажи изделия. В случае обнаружения производственных дефектов, предприятие обязуется устранить их путём ремонта на месте или замены отдельных деталей или изделия. Гарантия не распространяется на мебель, имеющую механические повреждения (риски, вырывы, царапины и др.) возникшие при транспортировке, в процессе неправильной сборки и эксплуатации, а также имеющую утолщение щитов от влаги (разбухание), возникшие от неправильного ухода. Срок службы изделия 10 лет.

Инструкция по сборке

1. Общие положения.

- 1.1. Внимательно изучите инструкцию.
- 1.2. Изделие собирать на ровном полу, покрытым тканью или бумагой. Для работы необходимо иметь молоток, отвертки (плоскую и крестовидную)

2. Правила эксплуатации и ухода за мебелью.

- 2.1. Мебель должна храниться и эксплуатироваться в крытых отапливаемых помещениях при темп-ре не ниже +2 градуса и относительной влажности воздуха от 45 до 70%.
- 2.2. При ослаблении крепления соединений необходимо периодически подтягивать винты, шурупы, стяжки и т.п.
- 2.3. Поверхность изделия следует предохранять от различных растворителей, щелочей, кислот и механических повреждений.
- 2.4. Поверхности изделий можно освежить, применяя специальные составы, которые имеются в хозяйственных магазинах.
- 2.5. Помните, что сохранность и долговечность изделия зависит не только от ее конструкции и качества материалов, но и от правильной эксплуатации и ухода за ней.

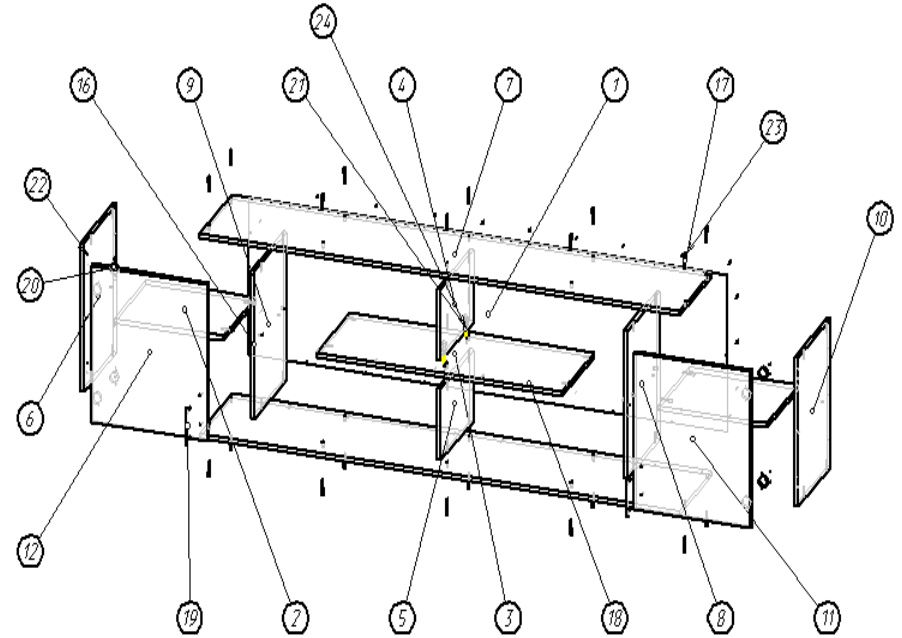


Рис.2. Схема сборки надстройки мк-1.