

ООО "Уют Сервис"

тел.(812-336-89-90)

Кровать К18

Таблица фурнитуры.

№1 Конфирмат (стяжка шурупная) 5x50 32 шт.	№2 Шкант 8x30 8 шт.	№3 Стяжка шурупная 8 шт.	№4 Стяжка -бочонок 8 шт.	№5 Межэклионная стяжка 4 шт.	№6 Межэклионная стяжка 4 шт.
№7 Ключ 3мм 1 шт.	№8 Саморез 4x30 24 шт.	№9 Фурточка 4 шт.	№10 Винт 6x25 4 шт.	№11 Ключ 4 мм 1 шт.	

№ п/п	Комплект поставки Наименование	Размер, мм	Кол-во шт.
1	Спинка головная	1847x880	1
2	Спинка ножная	1847x400	1
3	Царга в сборе	2000x196	2
4	Опорный брусок к спинкам	1700x70	2
5	Продольный брусок основания в сборе	1962x70	2
6	Поперечный брусок основания	1800x70	2
7	Центральный брусок основания в сборе	1962x70	2
8	Планка	320x70	2
9	Планка	272x70	2
10	Латифлекс	890x50	30
11	Средник	864x70	4

Уважаемый покупатель.

Для удобства транспортировки и предохранения от повреждения мебель поставляется в разобранном виде.

В целях повышения надежности и долговечности изделий, улучшения их качества, повышения эстетичности и комфорта, производитель оставляет за собой право совершенствования конструкции изделий, замены крепежной фурнитуры без внесения изменений в настоящую инструкцию. Прежде чем приступить к сборке, внимательно ознакомьтесь с настоящей инструкцией.

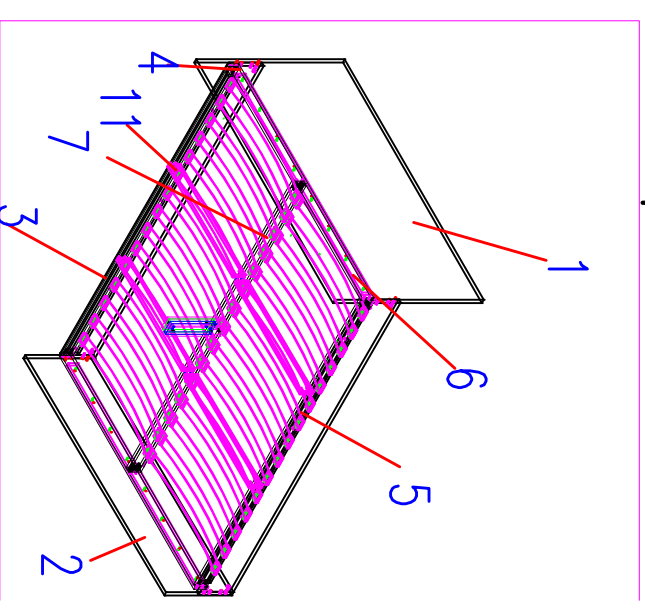
Правила сборки.

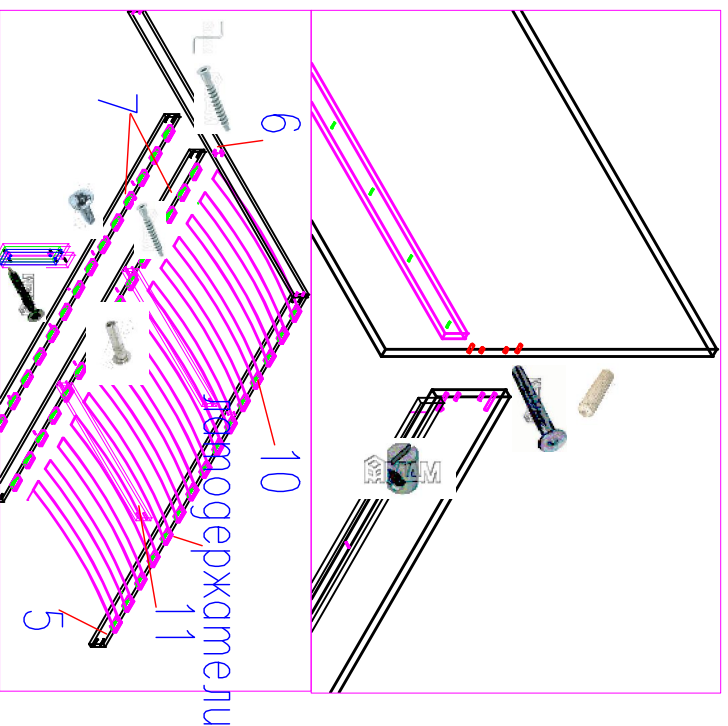
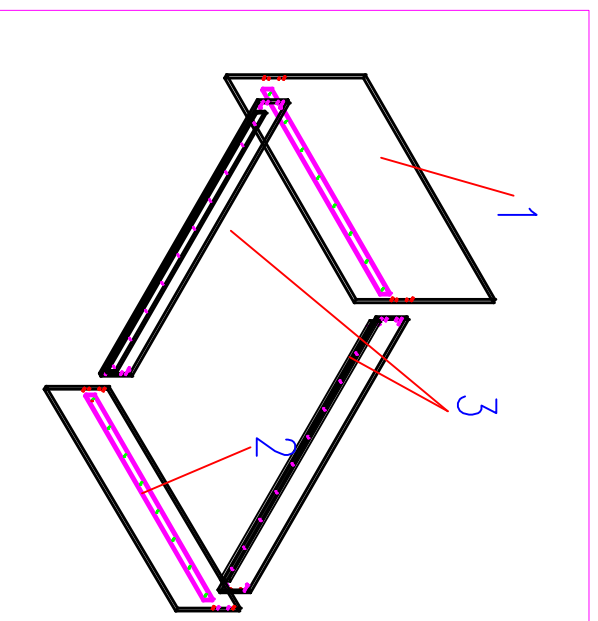
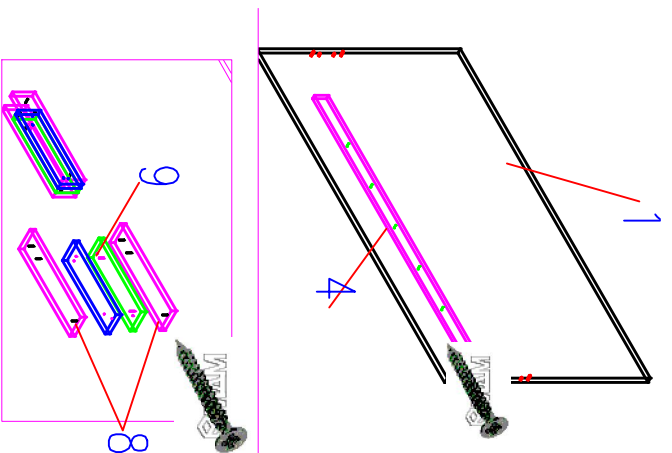
Сборку следует производить на ровном полу, покрытом тканью или бумагой, во избежание повреждений кромки и загрязнения мебели. Необходимо соблюдать осторожность, чтобы не повредить поверхность деталей.

Крепление деталей должно быть прочным, без допусков на качание.

Подготовка к сборке.

1. Проверьте комплектность каждого пакета.
2. Проверьте наличие фурнитуры и метизов.
3. Перед началом сборки необходимо определить расположение деталей в изделии в соответствии со схемой сборки.





Сборка

1. Прикрепить к спинкам кровати (дет. №1,2) опорные бруски (дет. №4) с помощью саморезов Ф №8.
2. Произвести сборку опоры дет. №8,9. с помощью саморезов Ф №8.
3. В царги кровати дет.3 забить фугорки Ф№9 по 2шт. в каждую царгу.
4. Соединить спины кровати дет.№1,2 с царгами дет.№3, с помощью кроватных стяжек Ф №3,4.
5. Произвести сборку основания кровати: соединить продольные бруски основания дет.№5 с поперечными брусками дет.№6, с помощью конфирматов (стяжек шурупных) Ф №1.
6. Присоединить центральные опорные бруски к поперечным с помощью стяжек Ф №1, и соединить средники, дет. №11.
7. Продольные бруски (дет. №7) стягиваются между собой с помощью межсекционных стяжек Ф№5,6.
8. Установить основание кровати в каркас кровати и соединить с царгами кровати с помощью винтов Ф№10.
9. Установить и закрепить опору с помощью саморезов Ф№8.
10. Установить в пластиковые лагодержатели лагофлексы дет. №10.

Рекомендации по сборке, эксплуатации и уходу за мебелью.

1. Мебель рекомендуется эксплуатировать в помещениях с температурой не ниже +10°С и влажностью 65/ +/-15 %.
2. Изделие не рекомендуется устанавливать вблизи сырых стен или источников тепла (печей, батарей или других отопительных приборов). Не проливать жидкости на поверхности изделия!
3. Соединения с помощью винтов, шурупов, и стяжек необходимо периодически проверять и производить их затяжку.
4. Удаление пыли с поверхности мебели следует производить сухой мягкой тканью или специальными салфетками. Для сохранения внешнего вида мебели рекомендуется периодически проводить обработку поверхности специальными составами, предназначенными для ухода за мебелью, в соответствии с инструкцией по их применению. Выполнение данных условий позволит в течение длительного времени сохранить эстетические и эксплуатационные качества наших изделий.

Гарантии изготовителя:

1. Приобретая изделия мебели, убедитесь в отсутствии механических повреждений.
2. Компания несет ответственность за соответствие товара предъявленным требованиям, при условии соблюдения правил транспортировки и ухода за мебелью.
3. Претензии от покупателей принимаются магазинами, продавшими товар в течении 24 месяцев со дня продажи, с обязательным предъявлением товарного чека и упаковочного талона.

Благодарим Вас за покупку и выражаем уверенность, что при соблюдении правил сборки и условий эксплуатации мебель будет надолго служить Вам в течении длительного времени.