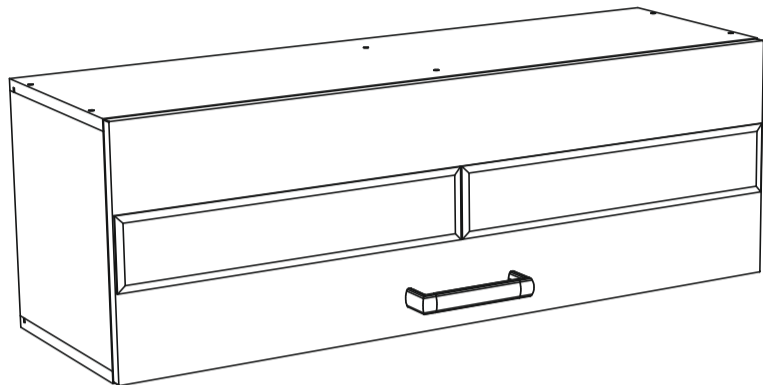


Инструкция по сборке



Кристалл мод. 5 шкаф навесной горизонтальный

Размеры (ВхШхГ) 340x1000x320

Хорошая мебель для хороших людей



Рекомендации по эксплуатации и уходу за мебелью

1. Мебель рекомендуется эксплуатировать в проветриваемом, сухом помещении с температурой воздуха не ниже +10 С и относительной влажности воздуха от 45 до 70%.
2. В мебели, имеющей крепление болтами, винтами, шурупами, при ослаблении соединений необходимо их периодически подтягивать.
3. Поверхность мебели следует протирать влажной тряпкой, с последующей протиркой насухо. Запрещается использовать в качестве чистящих средств растворители, соду и средства, содержащие абразивные материалы.
4. Мебель должна быть защищена от прямого попадания солнечных лучей, не должна размещаться вблизи отопительных приборов.

ГАРАНТИЙНЫЙ ТАЛОН

- Изготовитель гарантирует соответствие мебели требованиям ГОСТ 16371-93 «Мебель. Общие технические условия» при соблюдении условий транспортировки, хранения эксплуатации и рекомендаций по уходу за мебелью и ТР ТС 025/2012 «О безопасности мебельной продукции».
- Претензии по комплектности, качеству и отклонениям, при которых сборка не возможна, должны предъявляться в магазин, где была приобретена мебель.
- Все гарантийные работы производятся только при предъявлении настоящего гарантийного талона.
- Гарантийный срок эксплуатации изделия 24 месяца, деталей с нанесенной фотопечатью 6 месяцев со дня продажи мебели через торговую сеть.

Гарантийное обслуживание не производится:

- По дефектам, появившимся из-за не соблюдения потребителем условий транспортирования, хранения, сборки, эксплуатации и рекомендаций по уходу за мебелью.

СВИДЕТЕЛЬСТВО О ПРИЕМКЕ

Мебель соответствует ГОСТ 16371-93, ТР ТС 025/2012 и признана годной к эксплуатации.

Дата выпуска изделия _____

Дата реализации _____
(печать магазина)

С условиями гарантийного обслуживания ознакомлен _____
(подпись покупателя)



Схема сборки в электронном виде находится на сайте

www.mst-mebel.ru

Срок службы изделия 10 лет

Изготовитель: ИП Стрелкова Т.А.

Адреса изготовления:

МСТ.Ижевск
Россия, Удмуртская Республика
426028, г. Ижевск, ул. Пойма, 105
тел./факс: (3412)901-800, 901-900

МСТ.Москва
м. Водный стадион
Кронштадтский бульвар, д. 14
строение 8, офис 4
тел.: (495) 644-38-76, 644-38-75

МСТ.Нижний Новгород
ул. Шекспира, 10
тел.: (831) 272-51-36
сайт: www.mst-mebel.ru
e-mail: mst@mst-mebel.ru

Спасибо за покупку!

Фурнитура

А. Винт-конфирмат 7x50



Б. Саморез 3,5x16



В. Заглушка конфирмата



Г. Ключ для конфирмата



Д. Винт М4x22



Е. Шайба пластиковая



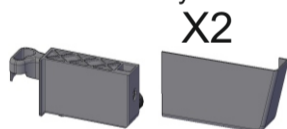
Ж. Ручка 160 мм



З. Симметричный силовой механизм AVENTOS НК-S



И. Навес регулируемый Hettich SAH-130 с заглушкой



К. Планка для навешивания



Л. Заглушка подъемного механизма AVENTOS НК-S



М. Комплект крепления фасада подъемного механизма AVENTOS НК-S



Л. Саморез 4x35



Перечень деталей

№ дет	Наименование	Размеры мм	К-во шт.
1	Боковина	308x300	1
2	Боковина	308x300	1
3	Крыша	1000x300	1
4	Дно	1000x300	1

№ дет	Наименование	Размеры мм	К-во шт.
5	Щит вертикальный	308x284	1
6	Фасад	998x338	1
7	Вертикальная (стекло)	100x496	2
8	Задняя стенка (ДВП)	978x316	1



Кристалл мод.5. Шкаф навесной горизонтальный

На боковины 1 и 2 установите регулируемые навесы (И), как показано на рисунке. На фасаде 6 закрепите ручку (Ж) при помощи винтов (Д).

1

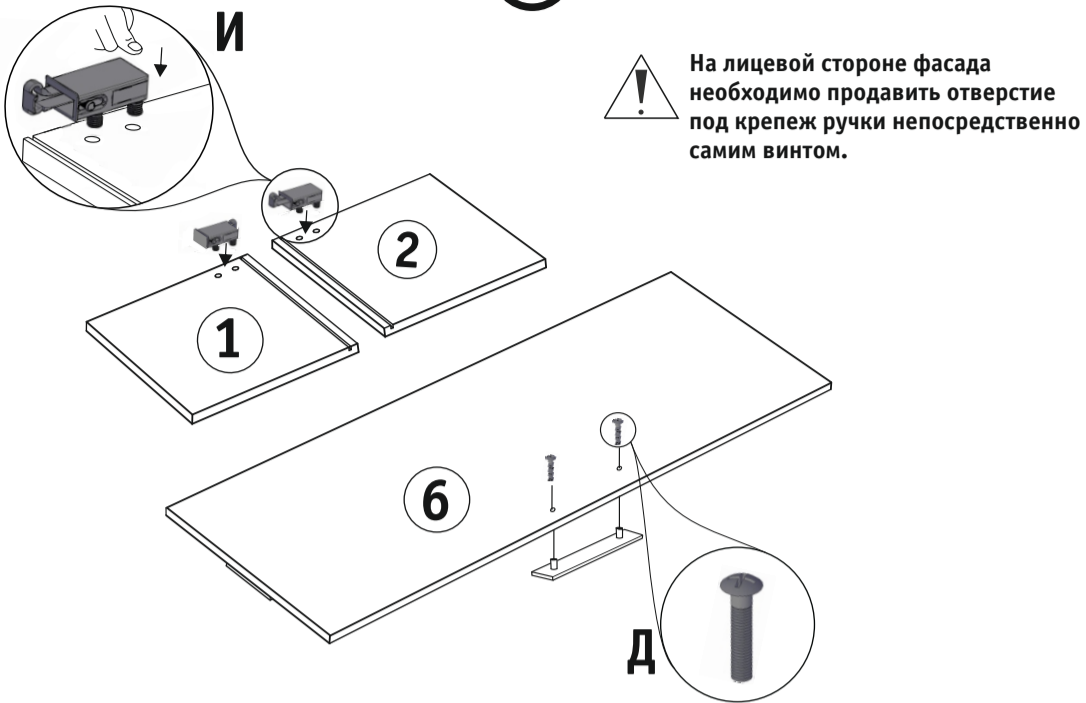


Рис. 1. Установка петель, навесов и полкодержателей.

Заднюю стенку 8 установите в пазы деталей 1, 2, 3 и 4. Крышу 3 и дно 4 скрепите с деталями 1, 2 и 5 при помощи ключа (Г) на винты-конфирматы (А).

2

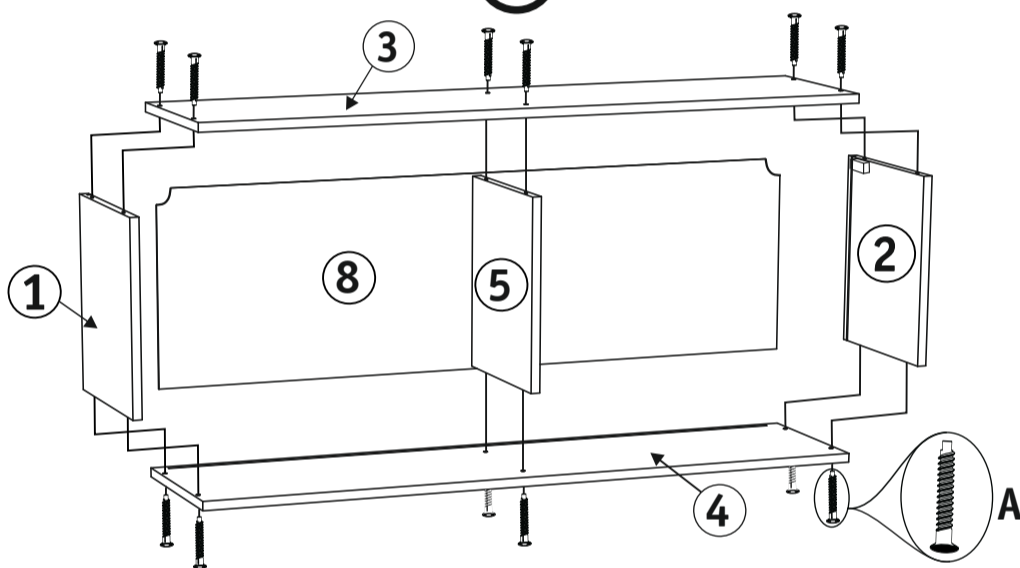


Рис. 2. Сборка каркаса.

Закрепите планки для навешивания (К) на стене. Навесьте шкаф на планки, отрегулируйте его по высоте при помощи нижних регулировочных винтов на навесах (И), с помощью второго винта на навесах притяните шкаф к стене и установите декоративные заглушки на навесы.

4

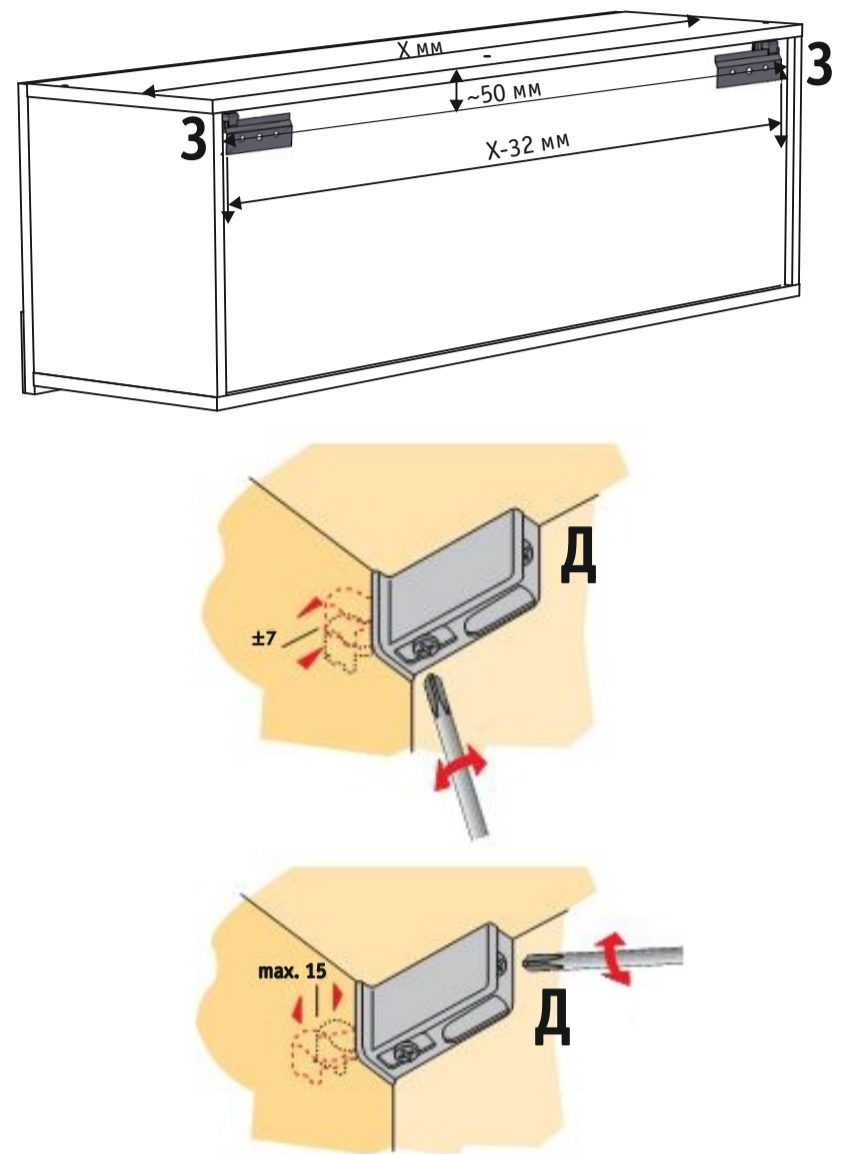


Рис. 4. Установка планок и регулировка навесов.

К боковинам 1 и 2 установите симметричный силовой механизм (3) саморезы (Н). На фасаде 6 закрепите комплект крепления подъемного механизма (М) саморезами (Б). На силовой механизм установите заглушки.

3

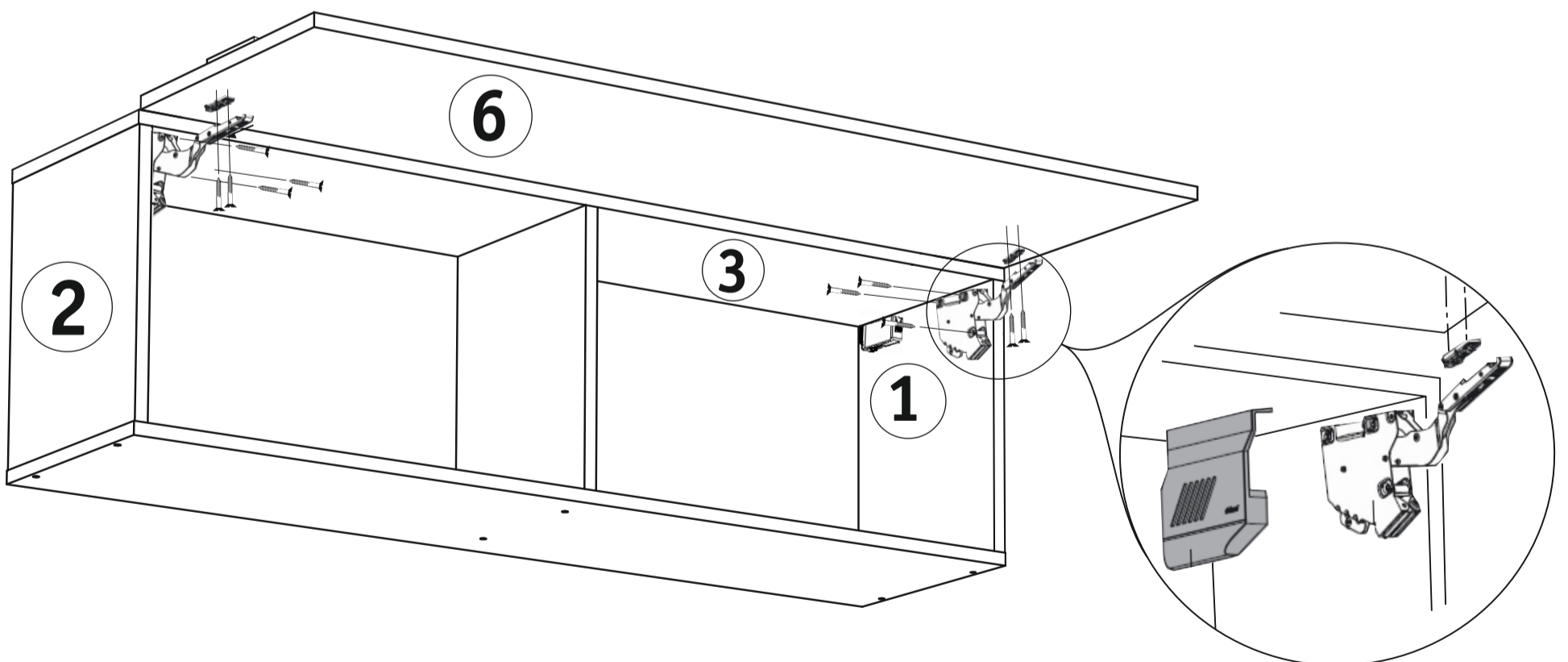


Рис. 3. Установка фасада.