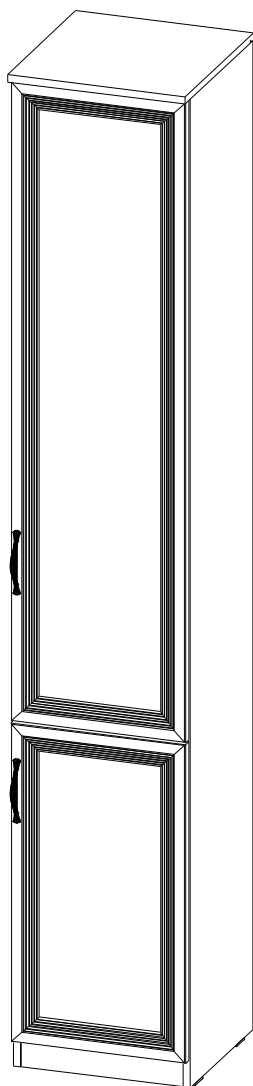


ИНСТРУКЦИЯ ПО СБОРКЕ ЛИРА 208



Уважаемый покупатель,
приступая к сборке, пожалуйста, внимательно изучите данную инструкцию
Благодарим Вас за покупку!



тел.\факс +7 (495) 926-16-82
e-mail:vasko @ vasko-mebel.ru
www.vasko-mebel.ru

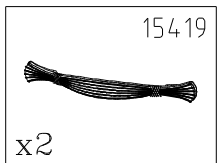
КОМПЛЕКТ ДЕТАЛЕЙ

ОБОЗНАЧЕНИЕ	НАИМЕНОВАНИЕ	КОЛ-ВО
208-00-100	Крышка	1
208-00-101	Горизонталь	1
208-00-102	Дно	1
208-00-200	Полка вставная	4

ОБОЗНАЧЕНИЕ	НАИМЕНОВАНИЕ	КОЛ-ВО
208-00-300	Бок левый	1
208-00-301	Бок правый	1
208-00-400	Цоколь	1
208-00-500	Задняя стенка	1

МЕТИЗЫ И ФУРНИТУРА*

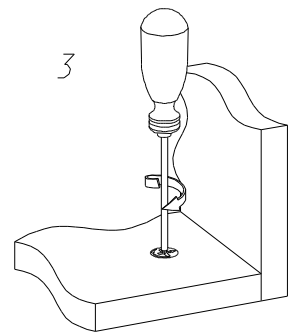
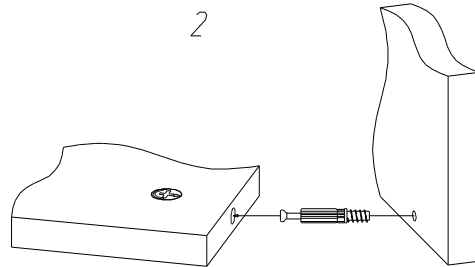
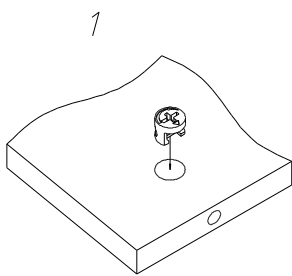
 13099 x1	 8674 x12	 0691 x12 h=12.5	 15904 x4	 12868 x4	 5488 x8	 5949 x16
 15089 x14	 6587 x16	 15415 x4 L=30мм	 15403 x4	 14586 x8	 5408 x4	 12385 x2
 11232 x2	 11233 x2	* Фирма оставляет за собой право заменять некоторые элементы фурнитуры (с сопутствующим изменением количества метизов для ее крепления).				



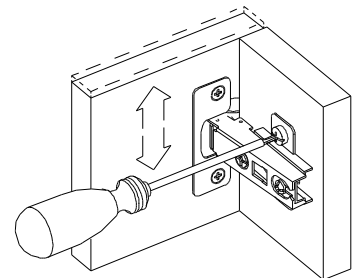
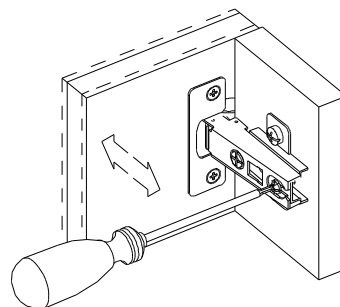
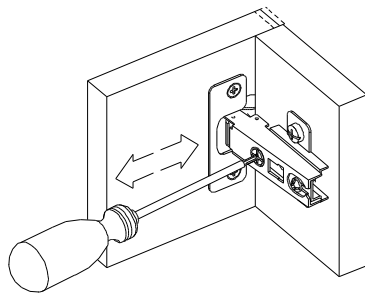
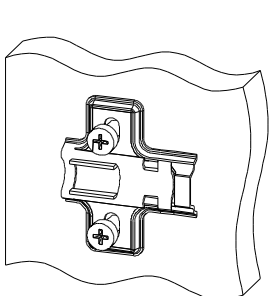
ВНИМАНИЕ!

Ручки находятся в упаковках с фасадами!

УСТАНОВКА И ЗАТЯЖКА ЭКСЦЕНТРИКА

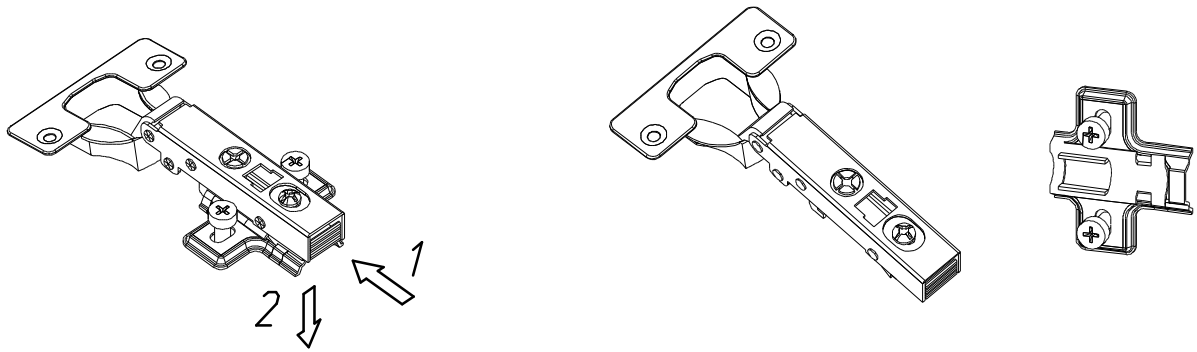


УСТАНОВКА ПЛАНКИ И РЕГУЛИРОВКА ПЕТЕЛЬ

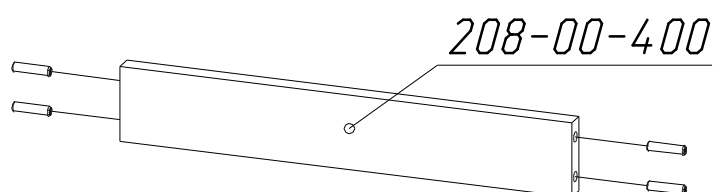
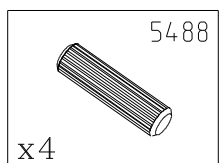
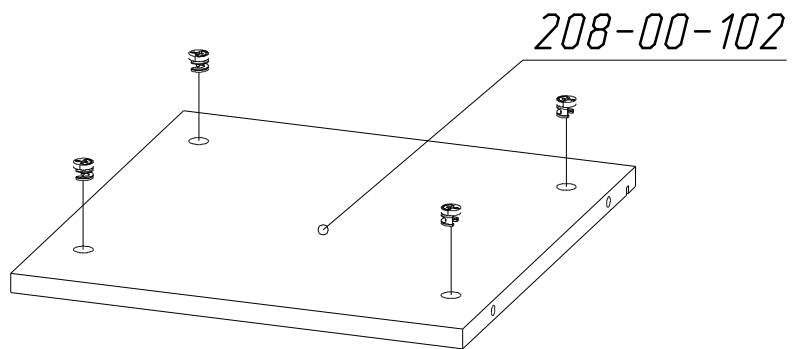
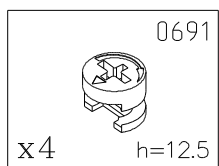
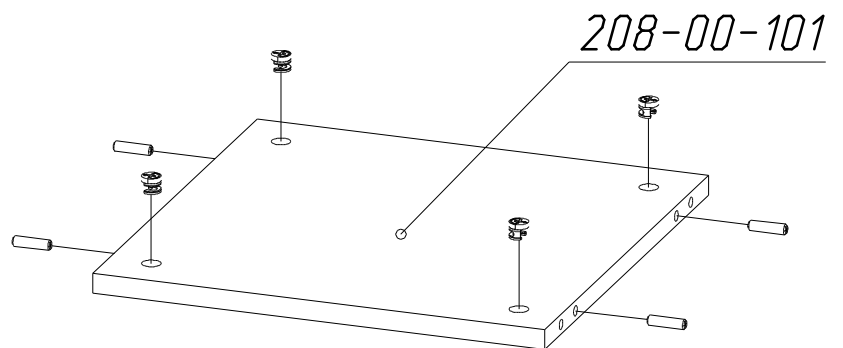
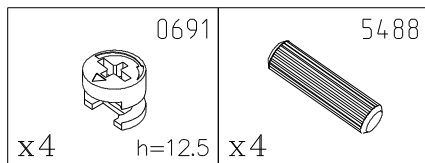
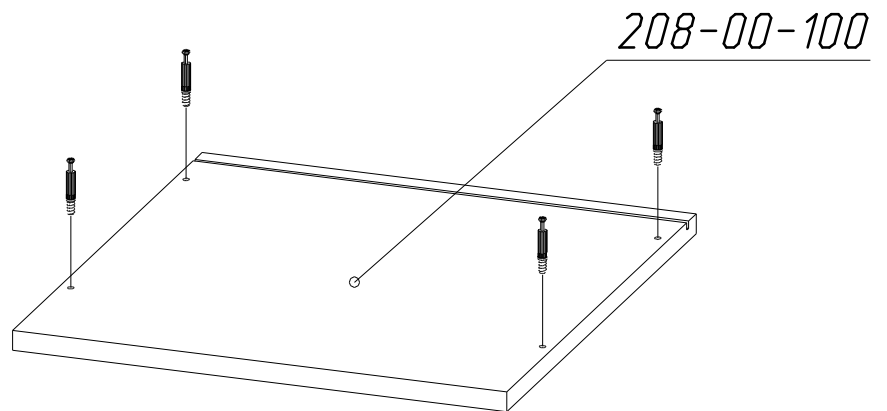
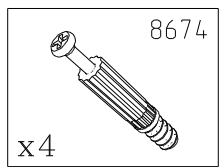


РАЗБОРКА ПЕТЕЛЬ

Отсоедините петлю от крестовины для дальнейшего монтажа.



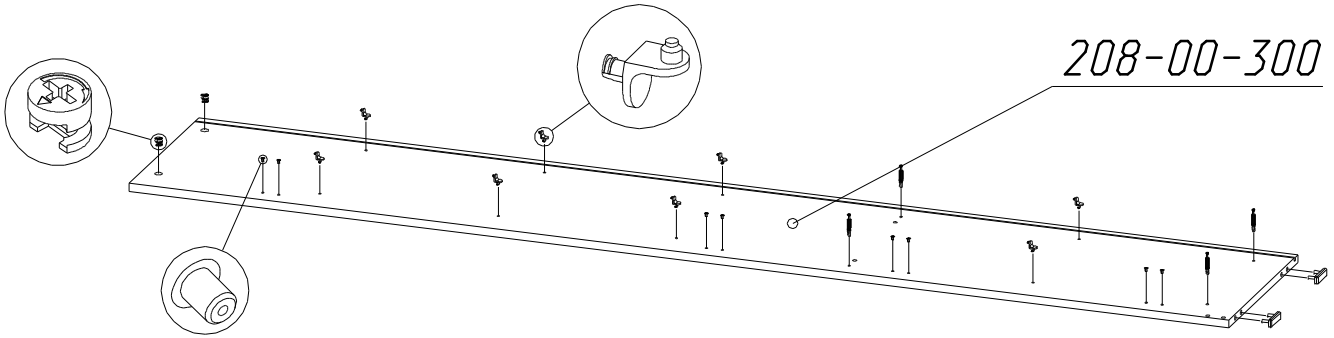
ПОРЯДОК СБОРКИ

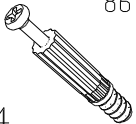


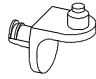
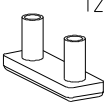


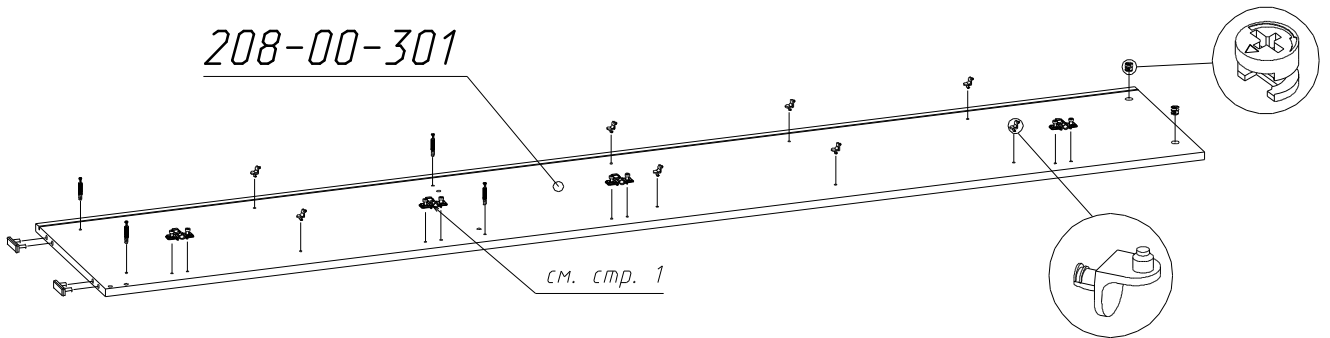
ВНИМАНИЕ




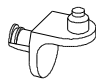
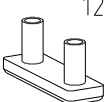
В шкафу предусмотрено открывание двери влево или вправо. В схеме сборки рассмотрено открывание двери вправо. Если нужно открывание двери влево, необходимо крестовины петель 15403 закрепить на детали 208-00-300.

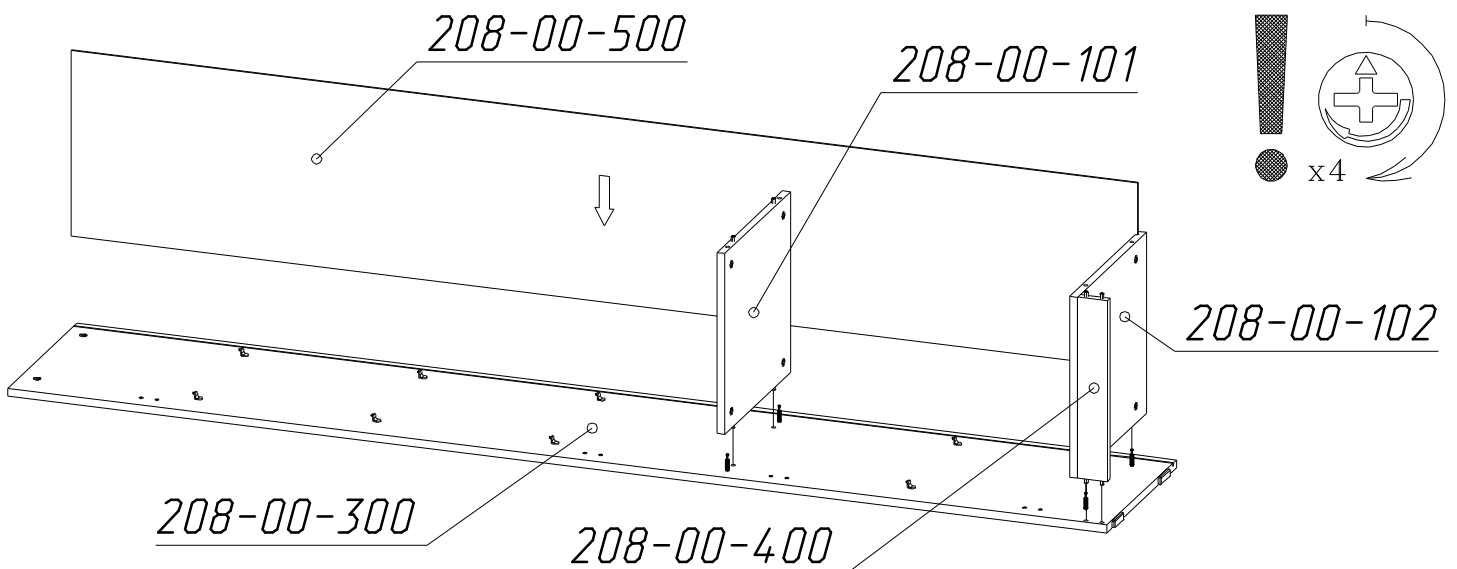
РЕШИТЕ В КАКУЮ СТОРОНУ БУДЕТ ОТКРЫВАТЬСЯ ДВЕРЬ!



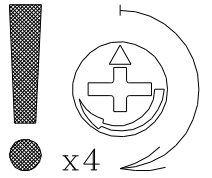
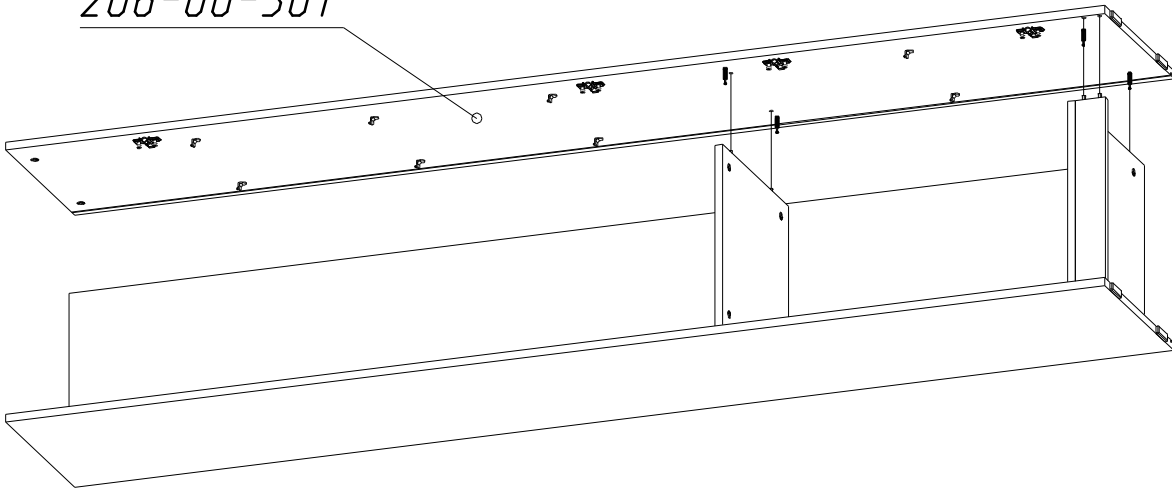
 x4	 x2 h=12.5	 x8	 x8	 x2
--	---	---	---	--



 x4	 x2 h=12.5	 x4	 x8	 x2
--	---	---	---	--

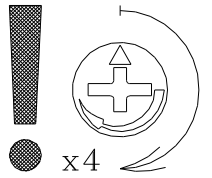
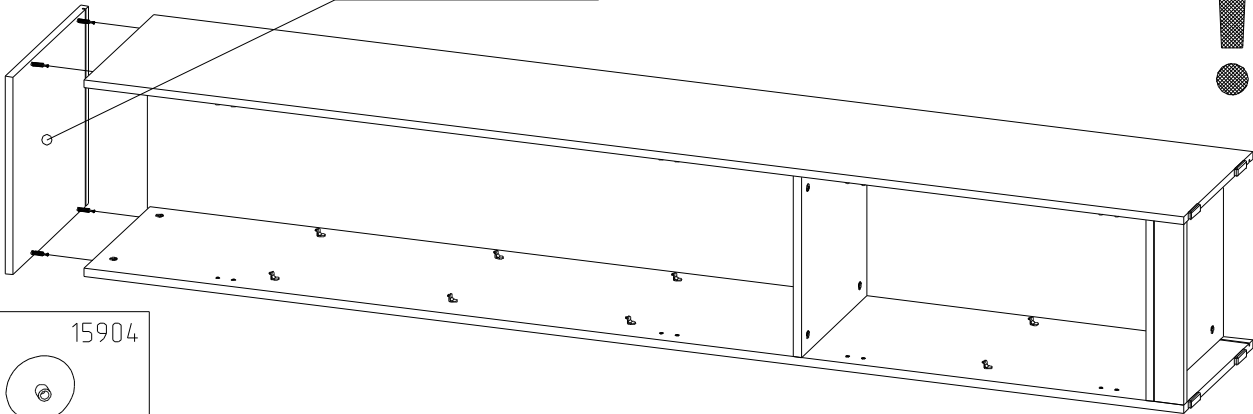


208-00-301



x4

208-00-100



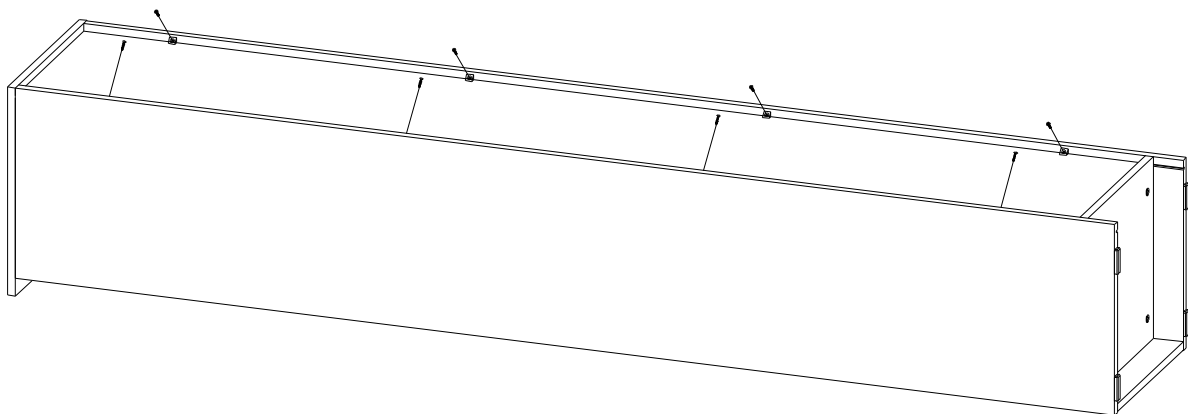
x4

15904



x4

! Перед креплением фиксаторов выровнять диагонали.



6587



x8

14586



x8

208-00-200

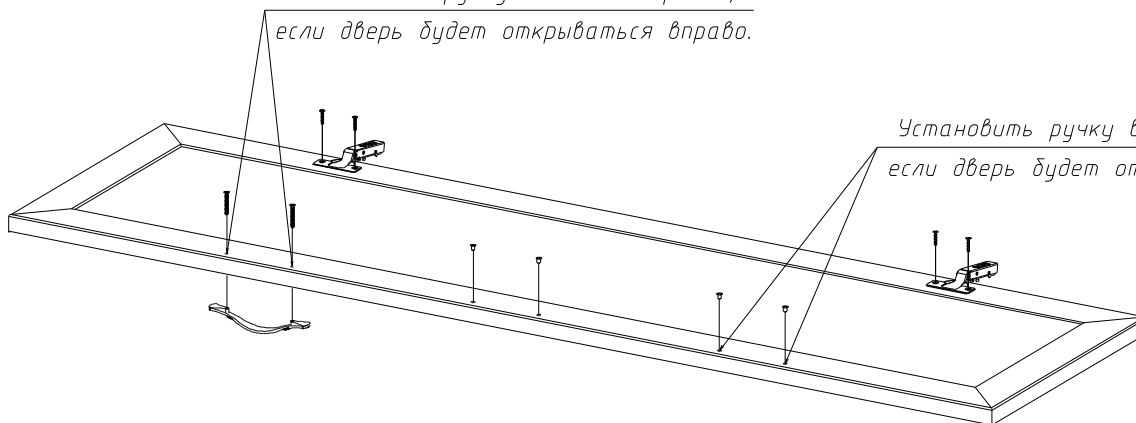
208-00-200


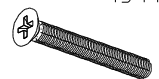
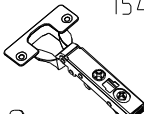


ЛИРА 302 или 322

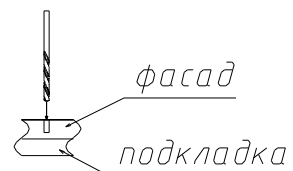
Прежде чем крепить ручку,
досверлить необходимые отверстия.

Установить ручку в эти отверстия,
если дверь будет открываться вправо.

Установить ручку в эти отверстия,
если дверь будет открываться влево.

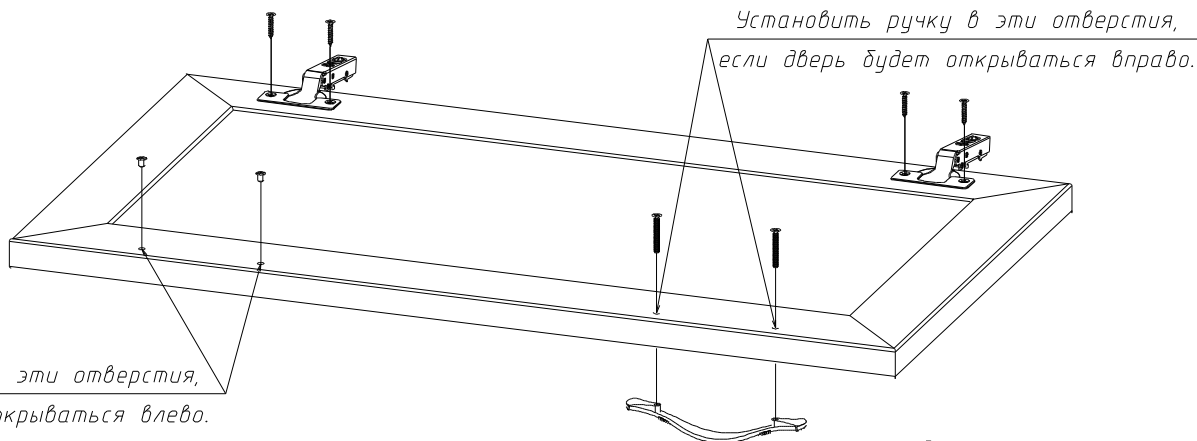


 15419 x1	 15415 x2 L=30мм	 15403 x2	 15089 x4	 6587 x4
---	---	--	--	--




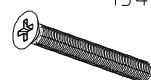
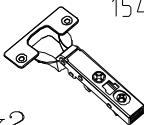


ЛИРА 303 или 323

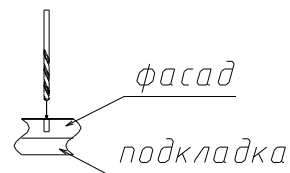
Прежде чем крепить ручку,
досверлить необходимые отверстия.



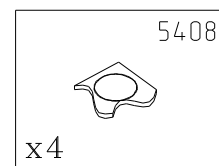
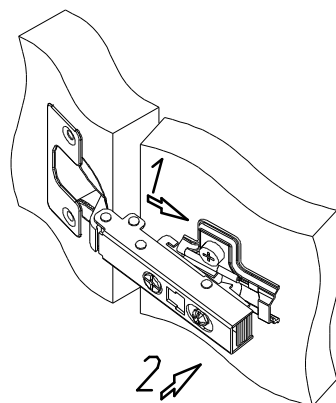
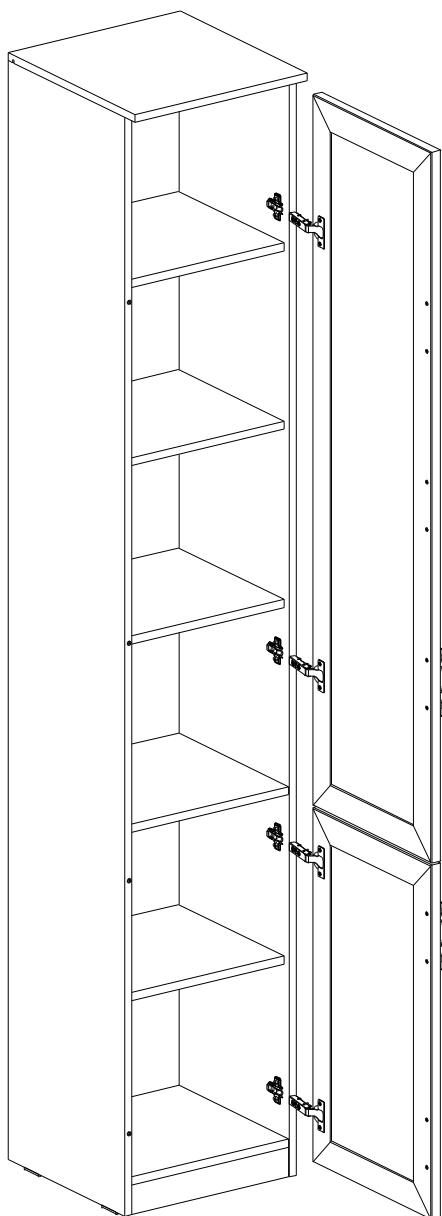
Установить ручку в эти отверстия,
если дверь будет открываться влево.

Установить ручку в эти отверстия,
если дверь будет открываться вправо.

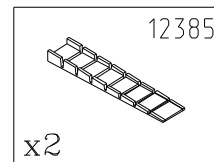
15419  x1	15415  x2 L=30мм	15403  x2	15089  x2	6587  x4
---	---	--	--	--



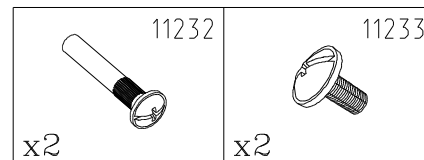
МОНТАЖ ПЕТЕЛЬ.



По необходимости выровняйте изделие
с помощью мебельного клина.



При установке нескольких изделий в ряд
рекомендуется стянуть их в верхней и нижней
частях стяжками, предварительно просверлив
отверстия $\varnothing 5-6$ мм.



ИНСТРУКЦИЯ ПО ЭКСПЛУАТАЦИИ И УХОДУ ЗА МЕБЕЛЬЮ

- Монтаж изделия производить строго по схеме сборки на ровной, чистой поверхности, подстелив плотную ткань или гофрокартон.
- При транспортировке и хранение упаковка с мебелью должна быть защищена от попадания воды и грязи; недопустимы падения с любой высоты и удары.
- Мебель хранить и эксплуатировать в сухом, отапливаемом помещении при температуре не ниже +2°С и относительной влажности воздуха 45+70%, на расстояние не менее 50 см от отопительных приборов.
- Поверхности мебели необходимо беречь от механических ударов твердыми предметами во избежание появления царапин, вмятин, сколов и т.д.
- Недопустим длительный контакт с водой и установка на поверхности горячих предметов без достаточной теплоизоляционной подкладки.
- Удаление пыли с поверхности следует проводить сухой, мягкой тканью.
- Для удаления различных загрязнений допускается протирать поверхность влажной тканью с добавлением небольшого количества мыльного раствора с обязательной последующей протиркой сухой мягкой тканью.
- Чистку поверхности проводить специальными составами для мебели, типа "Полироль".

ЗАО "ВасКо"

Почтовый адрес: 142712, Московская обл., Ленинский район, п/о Горки Ленинские, а/я 5.
Проезд: по (старому) Каширскому шоссе, 10 км. от МКАД, дер. Калиновка
E-mail: vasko @ vasko-mebel.ru, sales @ vasko-mebel.ru
Сайт: www.vasko-mebel.ru
Тел.(495)926-16-82, (499)657-98-11, (495)548-84-96.

Уважаемые Господа !

Поздравляем Вас с приобретением нашей продукции. Просим Вас посетить страничку (WWW.VASKO-MEBEL.RU) и оставить свои пожелания.

С уважением коллектив ЗАО "ВасКо"

ГАРАНТИЙНЫЕ ОБЯЗАТЕЛЬСТВА ИЗГОТОВИТЕЛЯ

ГАРАНТИЙНЫЙ ТАЛОН

Изготовитель гарантирует покупателю сохранение всех качественных показателей изделия требованиям ГОСТ 16371-93 в течение 24 месяцев для бытовой мебели и 18 месяцев для мебели общественных помещений, при соблюдении условий транспортирования, хранения, сборки и эксплуатации.

Гарантийный срок исчисляются со дня продажи мебели.

В период гарантийного срока изготовитель производит бесплатную замену деталей и элементов фурнитуры, имеющих дефекты производственного характера.

Замена деталей и фурнитуры с повреждениями, возникшими не по вине изготовителя, производится за отдельную плату.

Срок службы мебели - 10 лет.

Продавец мебели _____ Дата продажи _____

М.П.