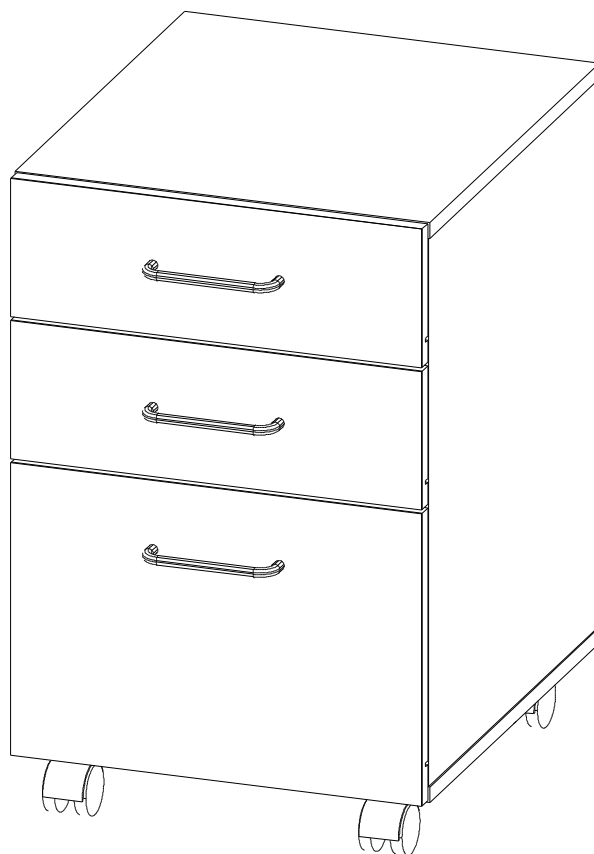


ИНСТРУКЦИЯ ПО СБОРКЕ ЮНА 509



Уважаемый покупатель,
приступая к сборке, пожалуйста, внимательно изучите данную инструкцию
Благодарим Вас за покупку!



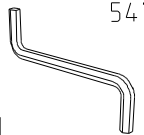
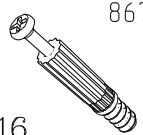

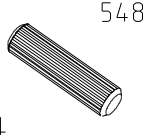
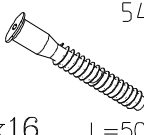

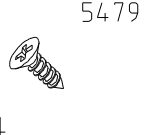
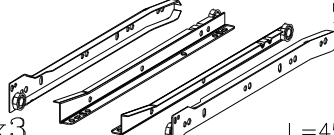
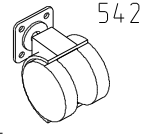
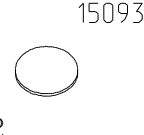
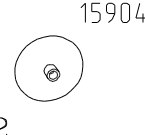
тел.\факс +7 (495) 926-16-82
e-mail:vasko @ vasko-mebel.ru
www.vasko-mebel.ru

КОМПЛЕКТ ДЕТАЛЕЙ

ОБОЗНАЧЕНИЕ	НАИМЕНОВАНИЕ	КОЛ-ВО
509-00-100	Крышка тумбы	1
509-00-101	Дно	1
509-00-300	Бок тумбы левый	1
509-00-301	Бок тумбы правый	1
509-00-302	Бок ящика 1 левый	1
509-00-303	Бок ящика 1 правый	1
509-00-304	Бок ящика 2 левый	2
509-00-305	Бок ящика 2 правый	2

ОБОЗНАЧЕНИЕ	НАИМЕНОВАНИЕ	КОЛ-ВО
509-00-400	Задняя стенка тумбы	1
509-00-401	Стенка ящика 1	1
509-00-402	Стенка ящика 2	2
509-00-405	Дно ящика	3
606-00-400	Фасад ящика 1	1
606-00-401	Фасад ящика 2	1
606-00-402	Фасад ящика 3	1

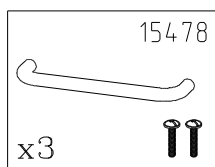
МЕТИЗЫ И ФУРНИТУРА*

 5471 x1	 8674 x16	 0691 h=12.5 x16	 5488 x4	 5495 L=50мм x16	 6288 x16	 5479 x24
 5452 L=450мм x3	 5423 x4	 15093 x12	 15904 x12			

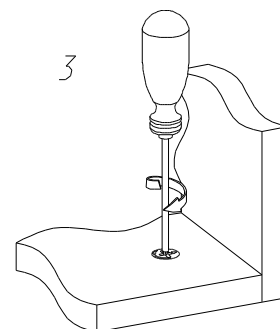
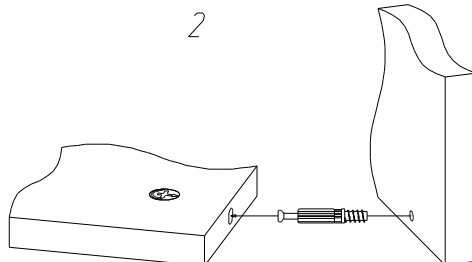
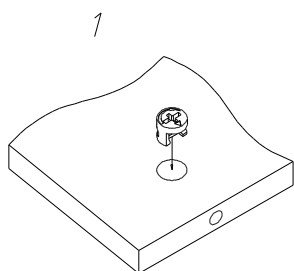
* Фирма оставляет за собой право заменять некоторые элементы фурнитуры (с сопутствующим изменением количества метизов для ее крепления).

ВНИМАНИЕ!

Ручки находятся в упаковках с фасадами!



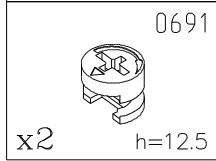
УСТАНОВКА И ЗАТЯЖКА ЭКСЦЕНТРИКА



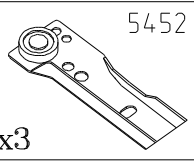
ПОРЯДОК СБОРКИ



x6

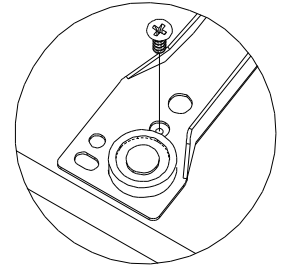
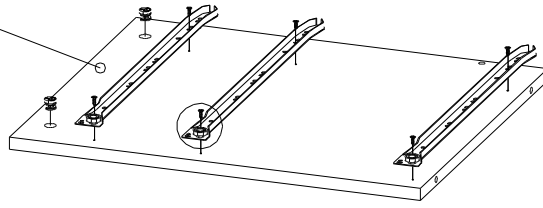


x2

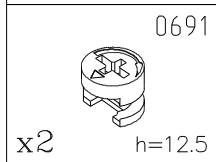


x3

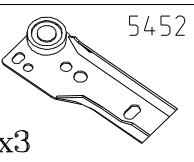
509-00-300



x6

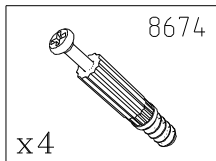
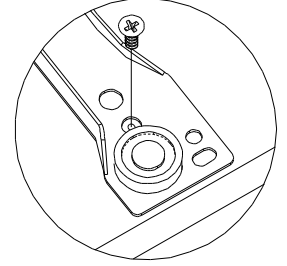
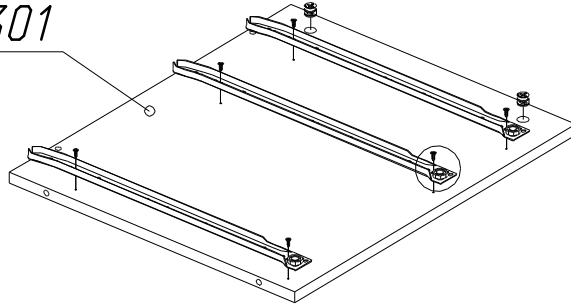


x2

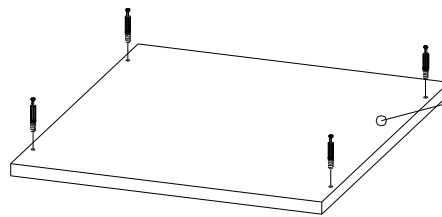


x3

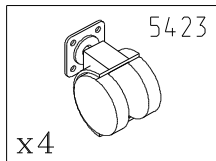
509-00-301



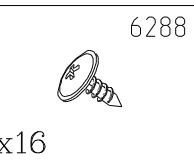
x4



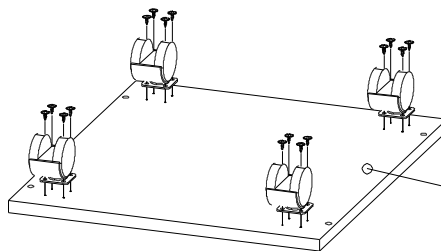
509-00-100



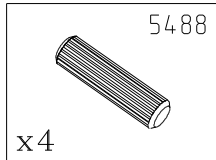
x4



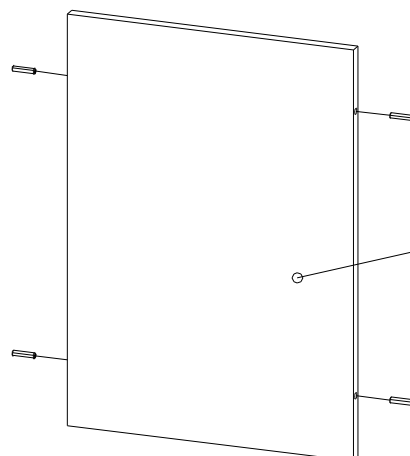
x16



509-00-101

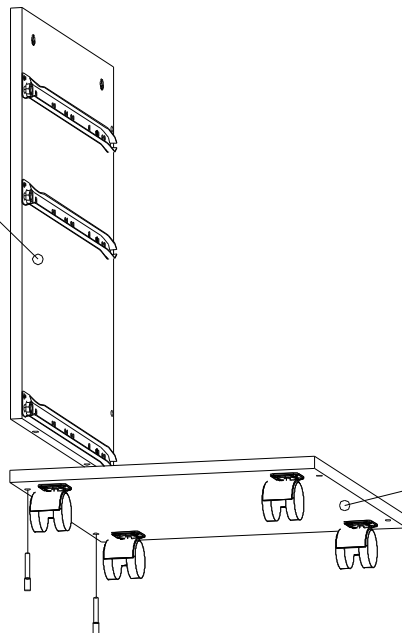


x4

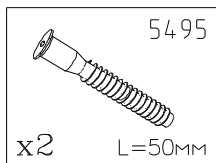


509-00-400

509-00-300



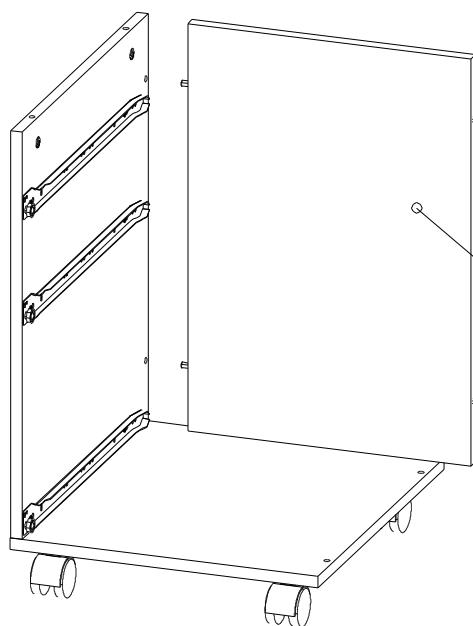
509-00-101



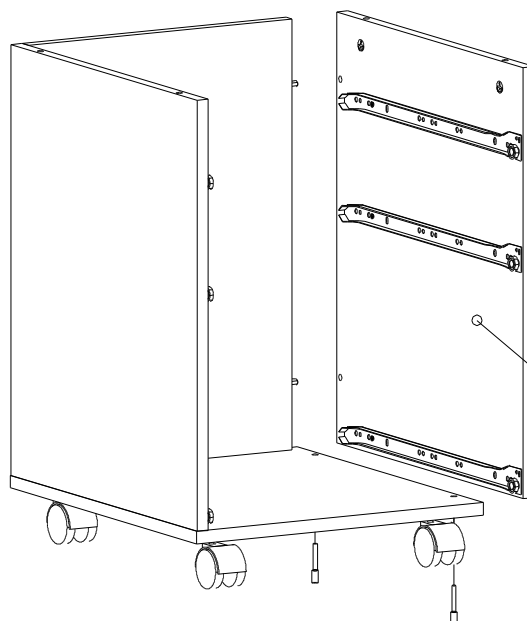
54.95

x2

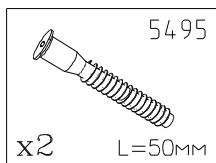
L=50MM



509-00-400



509-00-301

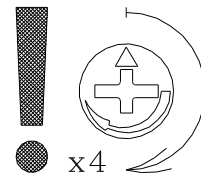
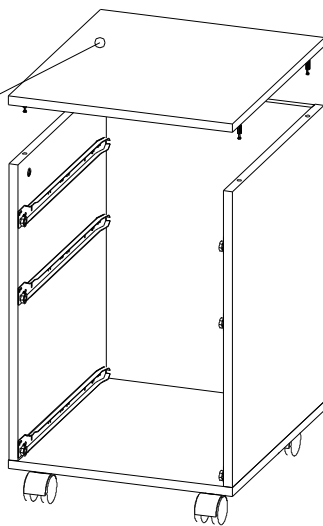


54.95

x2

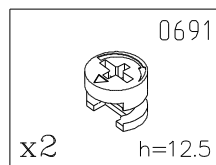
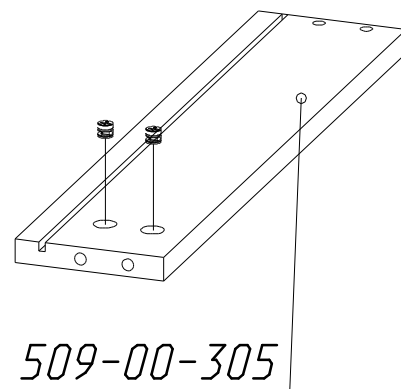
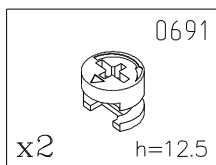
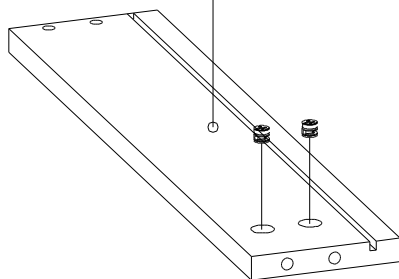
L=50MM

509-00-100



509-00-304

x2шт. x2шт.



509-00-305

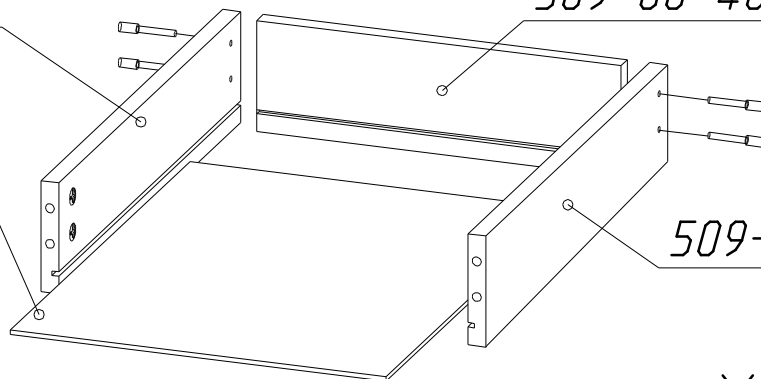
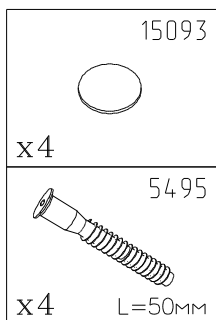
509-00-304

509-00-402

509-00-405

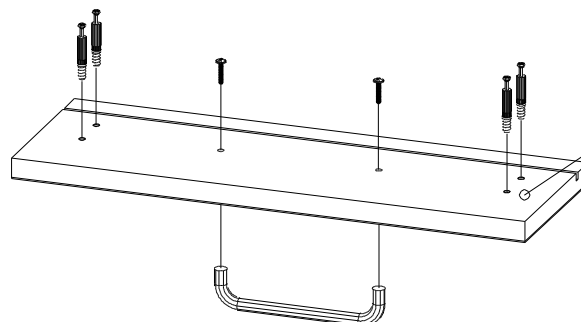
509-00-305

x2шт.

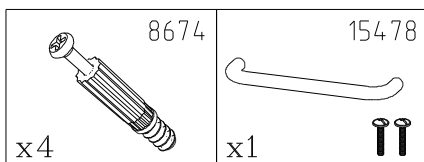


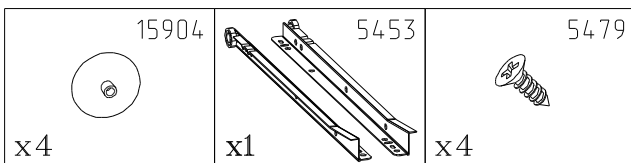
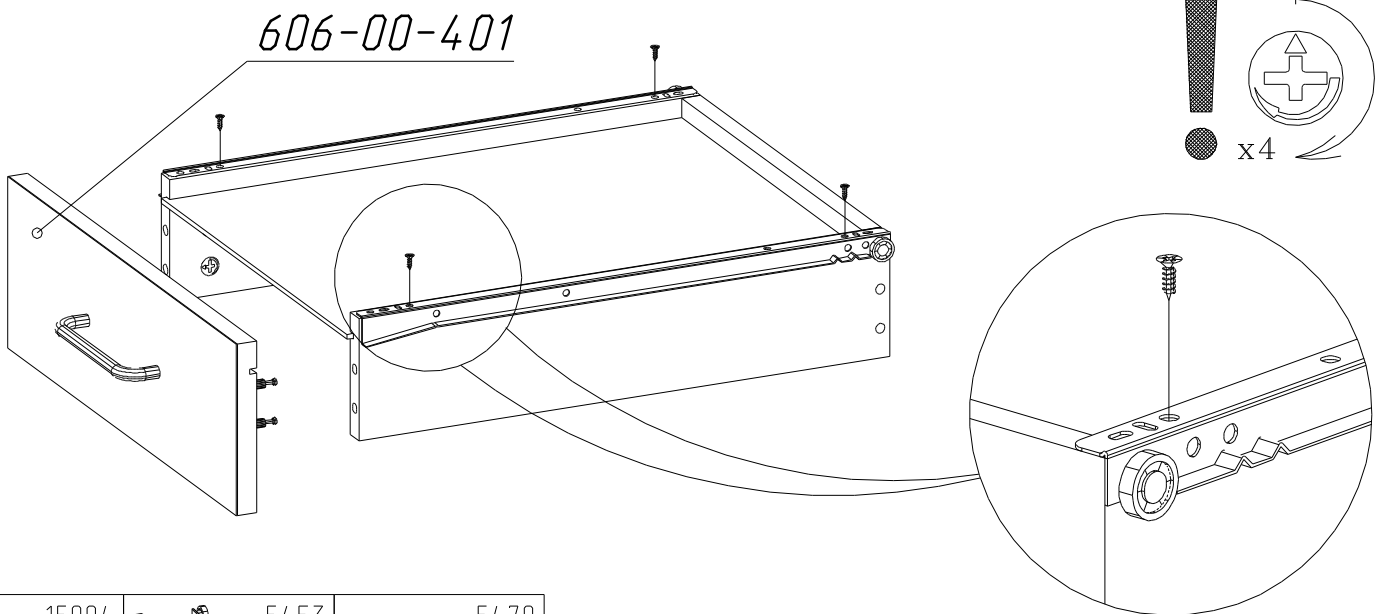
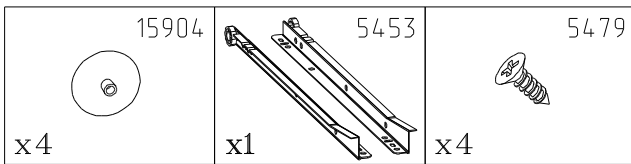
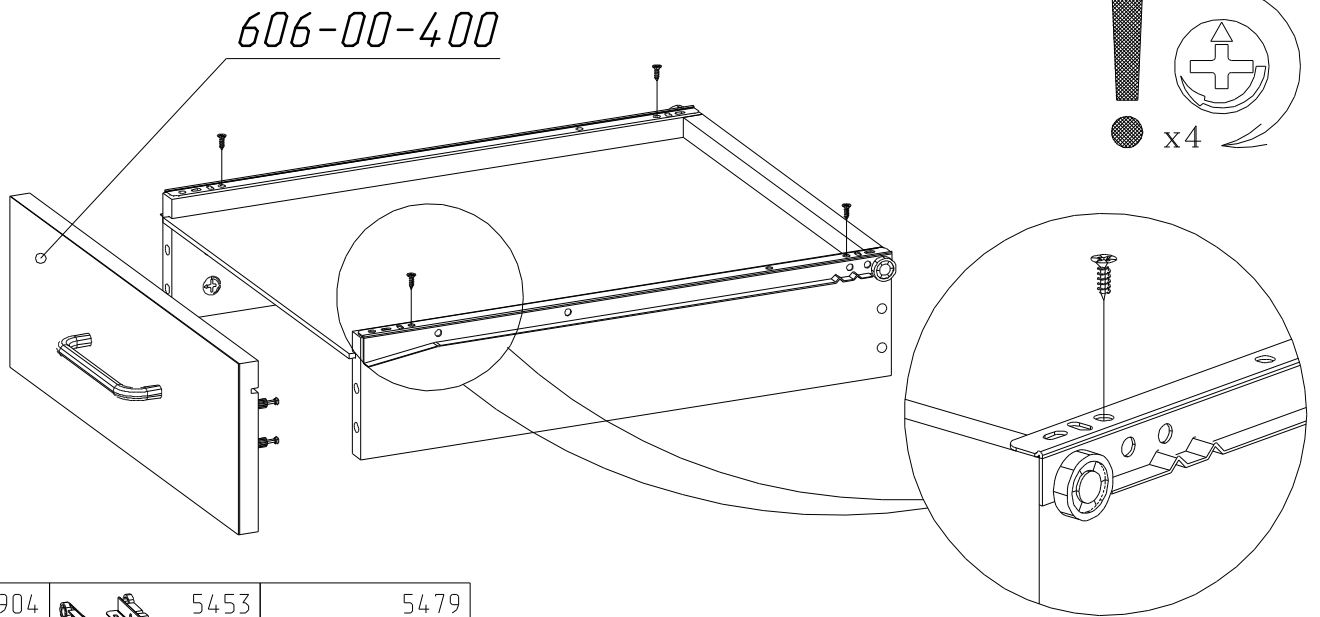
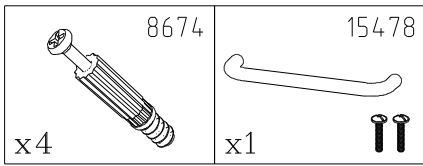
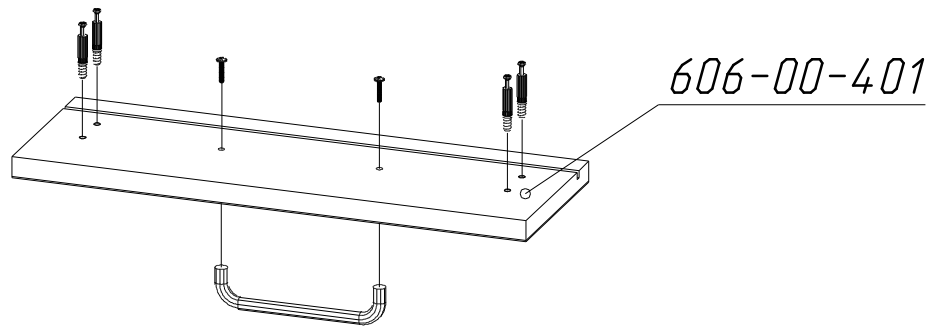
ВНИМАНИЕ

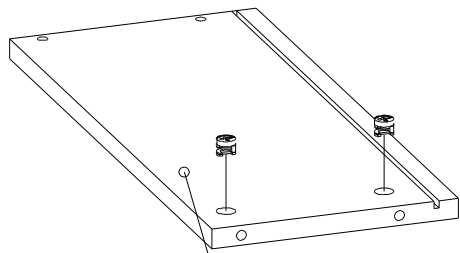
В зависимости от приобретенной Вами комплектации внешний вид дверей и фасадов ящиков может меняться.



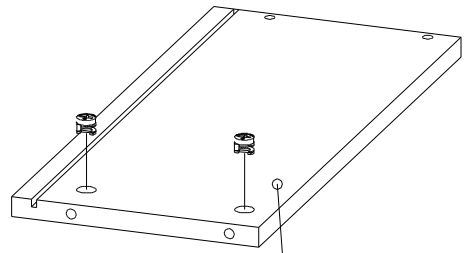
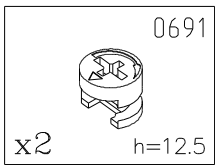
606-00-400



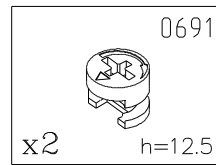




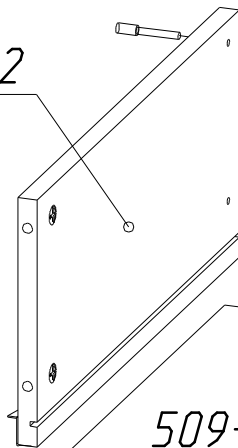
509-00-303



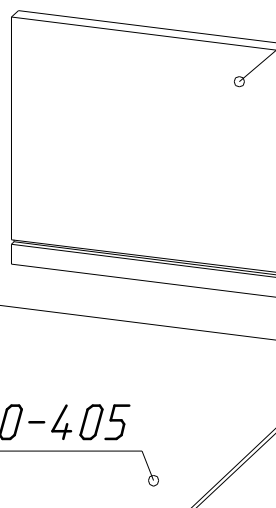
509-00-303



509-00-302

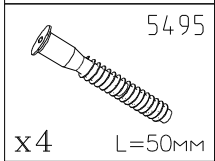
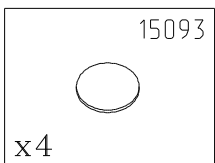


509-00-405

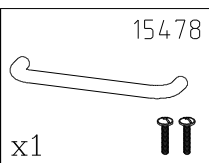
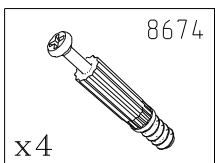
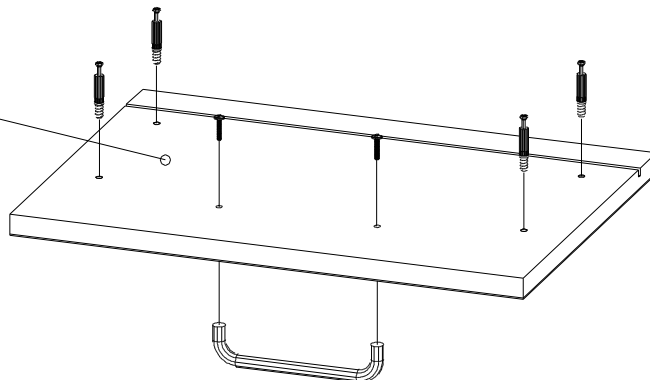


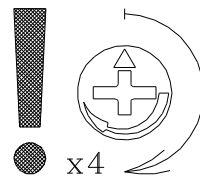
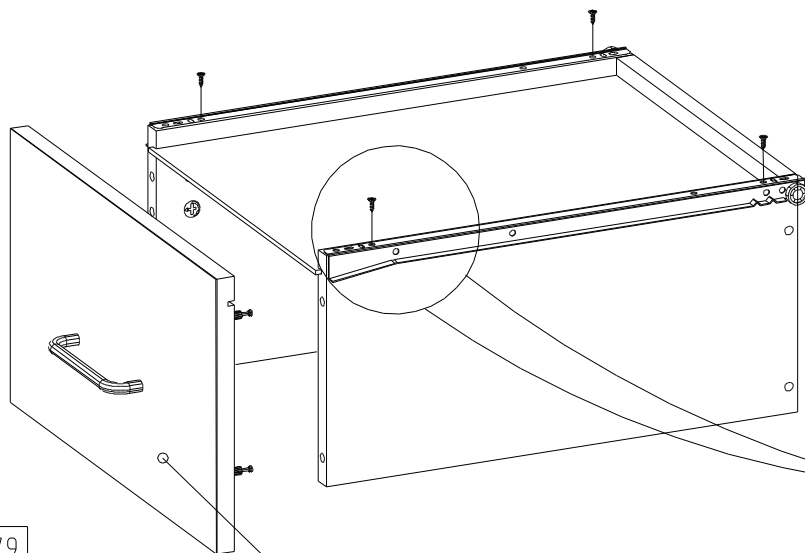
509-00-401

509-00-303



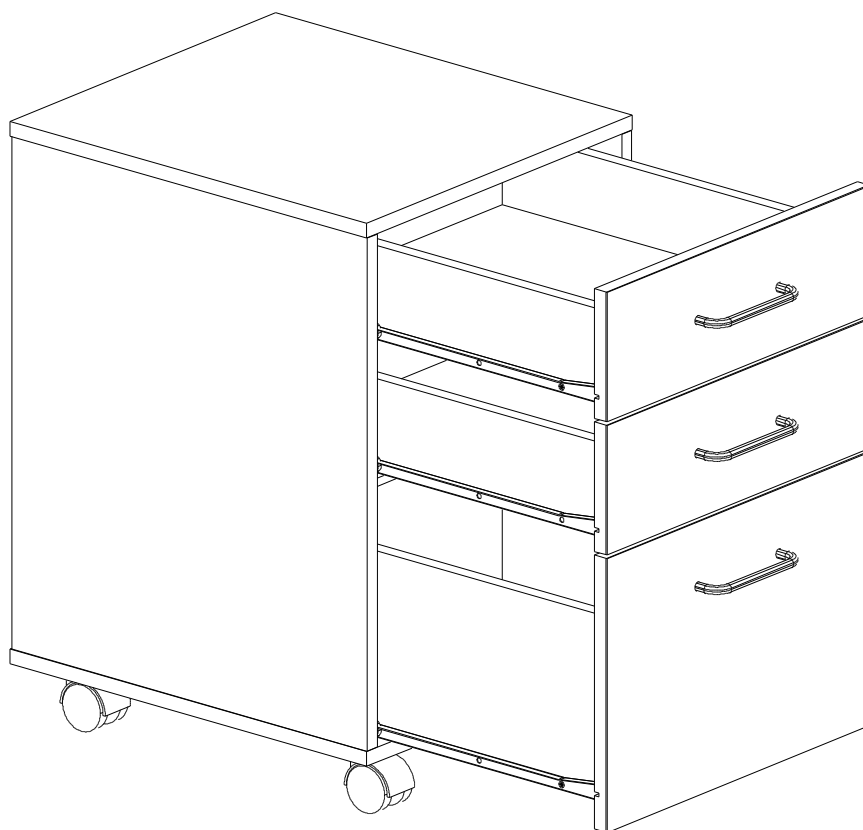
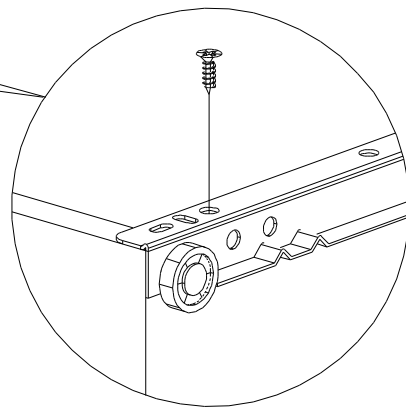
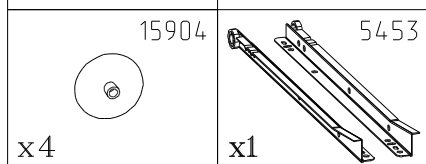
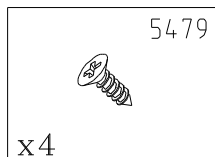
606-00-402





x4

606-00-402



РЕКОМЕНДАЦИИ ПО УХОДУ ЗА ПЛАСТИКОВЫМИ ПОВЕРХНОСТЯМИ

После удаления защитной пленки поверхность становится чувствительной к повреждениям. Этот эффект проходит со временем, ориентировочно в течение недели. Чтобы ускорить этот процесс рекомендуется протирать поверхность жидким 1% мыльным раствором, а затем мягкой тканью.

Не следует использовать для протирки поверхности ни каких едких или абразивных чистящих средств, так как это может навредить бриллиантовому блеску поверхности. Ни при каких обстоятельствах нельзя использовать спиртосодержащие моющие средства.

ИНСТРУКЦИЯ ПО ЭКСПЛУАТАЦИИ И УХОДУ ЗА МЕБЕЛЬЮ

- Монтаж изделия производить строго по схеме сборки на ровной, чистой поверхности, подстелив плотную ткань или гофрокартон.
- При транспортировке и хранении упаковка с мебелью должна быть защищена от попадания воды и грязи; недопустимы падения с любой высоты и удары.
- Мебель хранить и эксплуатировать в сухом, отапливаемом помещении при температуре не ниже +2°С и относительной влажности воздуха 45+70%, на расстоянии не менее 50 см от отопительных приборов.
- Поверхности мебели необходимо беречь от механических ударов твердыми предметами во избежание появления царапин, вмятин, сколов и т.д.
- Недопустим длительный контакт с водой и установка на поверхности горячих предметов без достаточной теплоизоляционной подкладки.
- Удаление пыли с поверхности следует проводить сухой, мягкой тканью.
- Для удаления различных загрязнений допускается протирать поверхность влажной тканью с добавлением небольшого количества мыльного раствора с обязательной последующей протиркой сухой мягкой тканью.
- Чистку поверхности проводить специальными составами для мебели, типа "Полироль".

ЗАО "ВасКо"

Почтовый адрес: 142712, Московская обл., Ленинский район, п/о Горки Ленинские, а/я 5.
Проезд: по (старому) Каширскому шоссе, 10 км. от МКАД, дер. Калиновка
E-mail: vasko @ vasko-mebel.ru, sales @ vasko-mebel.ru
Сайт: www.vasko-mebel.ru
Тел.(495)926-16-82, (499)657-98-11, (495)548-84-96.

Уважаемые Господа !

Поздравляем Вас с приобретением нашей продукции. Просим Вас посетить страничку (WWW.VASKO-MEBEL.RU) и оставить свои пожелания.

С уважением коллектив ЗАО "ВасКо"

ГАРАНТИЙНЫЕ ОБЯЗАТЕЛЬСТВА ИЗГОТОВИТЕЛЯ

ГАРАНТИЙНЫЙ ТАЛОН

Изготовитель гарантирует покупателю сохранение всех качественных показателей изделия требованиям ГОСТ 16371-93 в течение 24 месяцев для бытовой мебели и 18 месяцев для мебели общественных помещений, при соблюдении условий транспортирования, хранения, сборки и эксплуатации.

Гарантийный срок исчисляется со дня продажи мебели.

В период гарантийного срока изготовитель производит бесплатную замену деталей и элементов фурнитуры, имеющих дефекты производственного характера.

Замена деталей и фурнитуры с повреждениями, возникшими не по вине изготовителя, производится за отдельную плату.

Срок службы мебели - 10 лет.

Продавец мебели _____ Дата продажи _____

М.П.