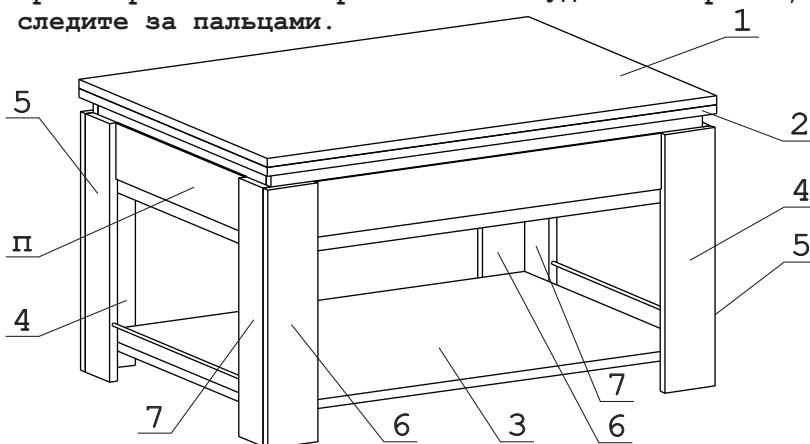


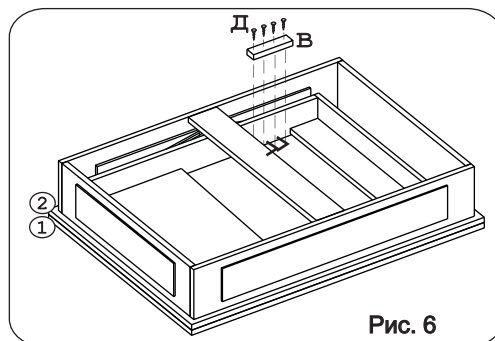
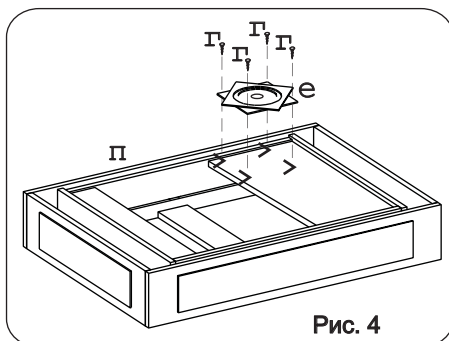
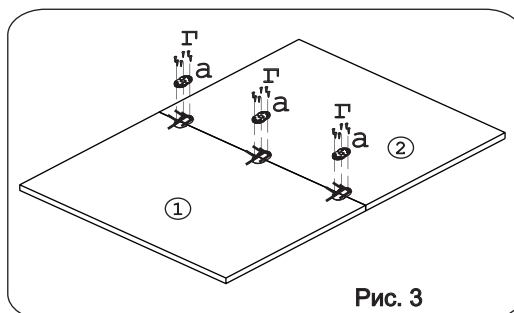
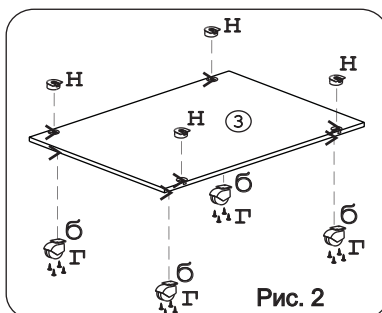
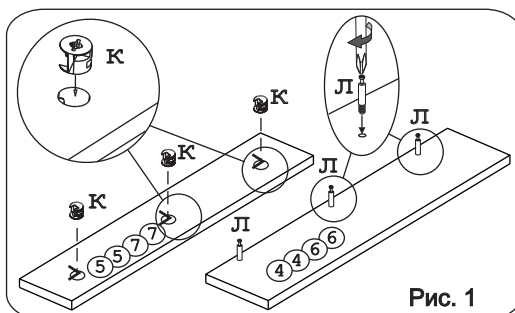
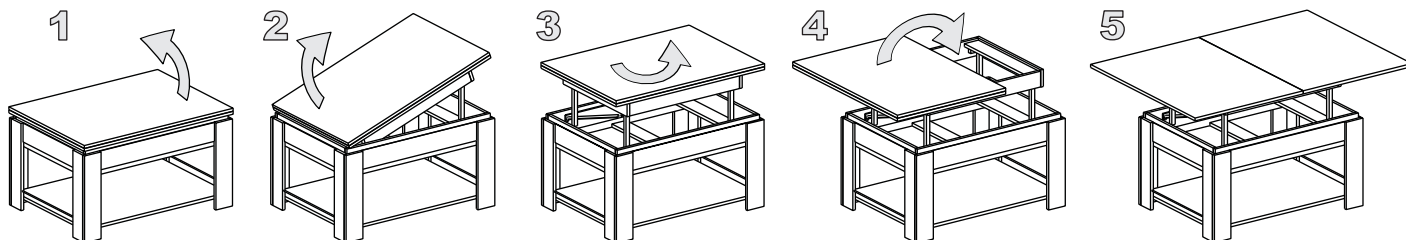
а		б		в		г		д		е		ж	
Петля секретерная 35мм	3 шт.	Колесо меб. ПВХ	4 шт.	Уголок МДФ (120x30)	1 шт.	Шуруп 3,5x15	42 шт.	Шуруп 4x30	20 шт.	Поворотное устр. 150x150	1 шт.	Втулка декор. Д6 хром	4 шт.
з		и		к		л		м		н		о	
Заглушка эксцентрика	8 шт.	Заглушка евровинта	8 шт.	Эксцентрик 16мм	12 шт.	Дюбель 30мм	12 шт.	Дюбель DU 321	4 шт.	Эксцентрик VB-35M/16	12 шт.	Ограничитель	2 шт.
<p>СК Механизм раздв. 02</p> <p>Механизм раздвижения стола 1 шт.</p>													

**Внимание!** Не переносить стол за крышку.  
При открытии или закрытии стола будьте осторожны, следите за пальцами.



### Наименование деталей

- |                   |       |
|-------------------|-------|
| 1. Крышка 896x650 | 1 шт. |
| 2. Крышка 896x650 | 1 шт. |
| 3. Полка 860x614  | 1 шт. |
| 4. Опора 460x100  | 2 шт. |
| 5. Опора 460x84   | 2 шт. |
| 6. Опора 460x100  | 2 шт. |
| 7. Опора 460x84   | 2 шт. |
| 8. Планка 582x76  | 2 шт. |



Поворачивая механизм на столешница, поочередно вкручивая шурупы, прикрепить поворотное устройство.

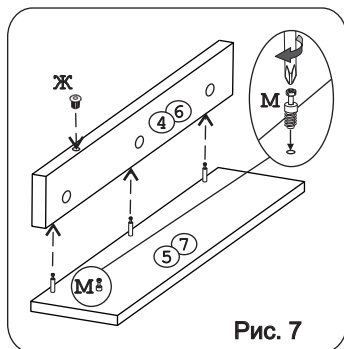


Рис. 7

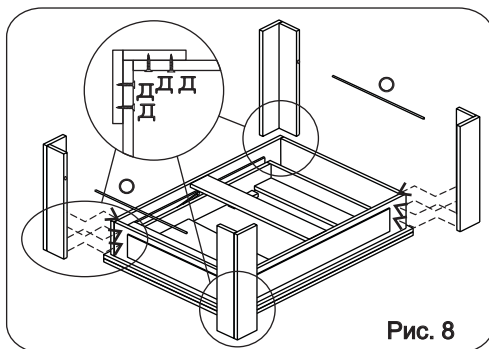


Рис. 8

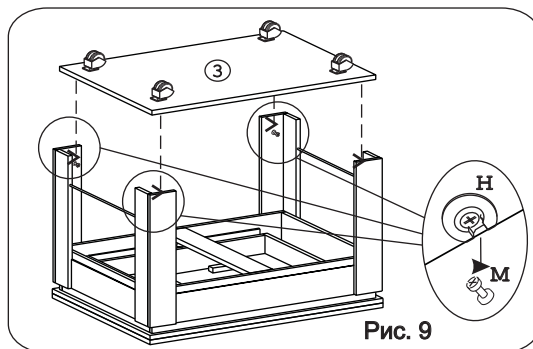


Рис. 9

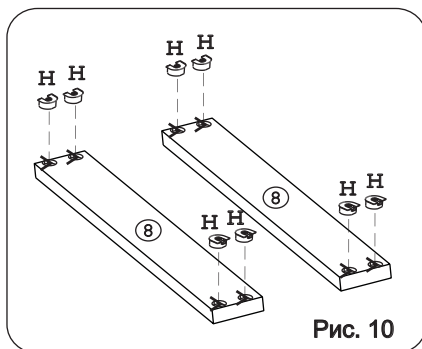
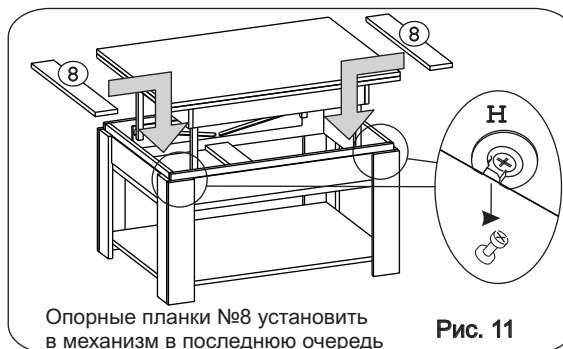
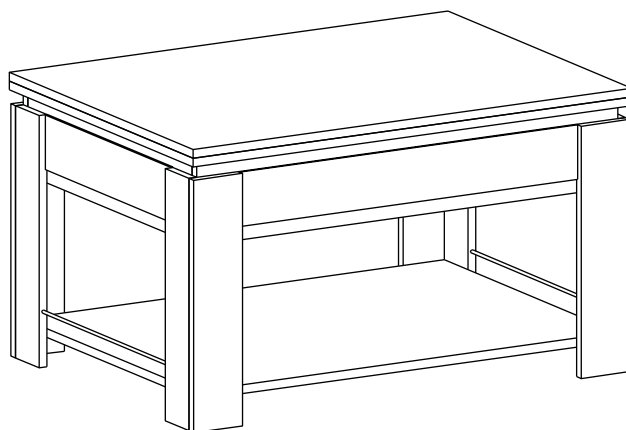


Рис. 10



Опорные планки №8 установить в механизм в последнюю очередь

Рис. 11



*Уважаемые покупатели! Для удобства транспортировки и предохранения от повреждений, изделие поставляется в разобранном виде. Во избежание перекоса изделие следует собирать на ровном полу, покрытом тканью или бумагой. Перед началом сборки внимательно изучите сборочный чертеж с указанием расположения деталей и инструкцию по сборке. Собирайте изделие в точном соответствии с инструкцией.*

### Правила эксплуатации и гарантии

Изделие нужно эксплуатировать в сухих помещениях. Сырость и близость расположения источников тепла вызывает ускоренное старение защитно-декоративных покрытий, а также деформацию мебельных щитов. Все поверхности следует предохранять от попадания влаги или любых жидкостей. "Освежение" мебели рекомендуется производить специальными средствами, предназначенными для этих целей в соответствии с прилагаемыми к ним инструкциями. Гарантийный срок эксплуатации мебели - 5 лет, при соблюдении условий транспортировки, хранения, эксплуатации и сборки