

КОМПЛЕКТОВОЧНАЯ ВЕДОМОСТЬ ДЕТАЛЕЙ.

<i>Номер позиции</i>	<i>Наименование деталей</i>	<i>Кол-во</i>
1	Задняя стенка стола (фигурная)	1
2	Горизонтальная полка тумбы	1
3	Полка надстройки МДФ	1
4	Дельфин МДФ	1
5	Дно тумбы	1
6	Столешница МДФ	1
7	Боковина тумбы правая	1
8	Боковина тумбы левая	1
9	Задняя стенка тумбы ХДФ	1
10	Фасад ящика	3
11	Боковина ящика	6
12	Задняя стенка ящика	3
13	Дно ящика ХДФ	3

Комплектовочная ведомость фурнитуры.

<i>Номер позиции</i>	<i>Наименование фурнитуры</i>	<i>Количество фурнитуры, шт.</i>
14	Евровинт	12
15	Опора «Нога», L=60x710мм	1
16	Труба ф25мм хром, L=200мм	2
17	Опора №1, L-20	4
18	Направляющие шариковые, L-400мм	3
19	Стяжка эксцентриковая	12
20	Ручка «Якорь»	3
21	Шуруп 4x45 (для крепления ручки)	3
22	Шуруп 3.5x16	60
23	Гвоздь 1.2x25	60
24	Ключ z-образный	1
25	Штангодержатель ф25мм	4
26	Заглушка для евровинта (белая)	4
27	Заглушка для эксцентриковой стяжки (белая)	6
28	Шуруп 3.5x40	12

**ПАСПОРТ И ИНСТРУКЦИЯ ПО СБОРКЕ
Стол письменный «Парус».**

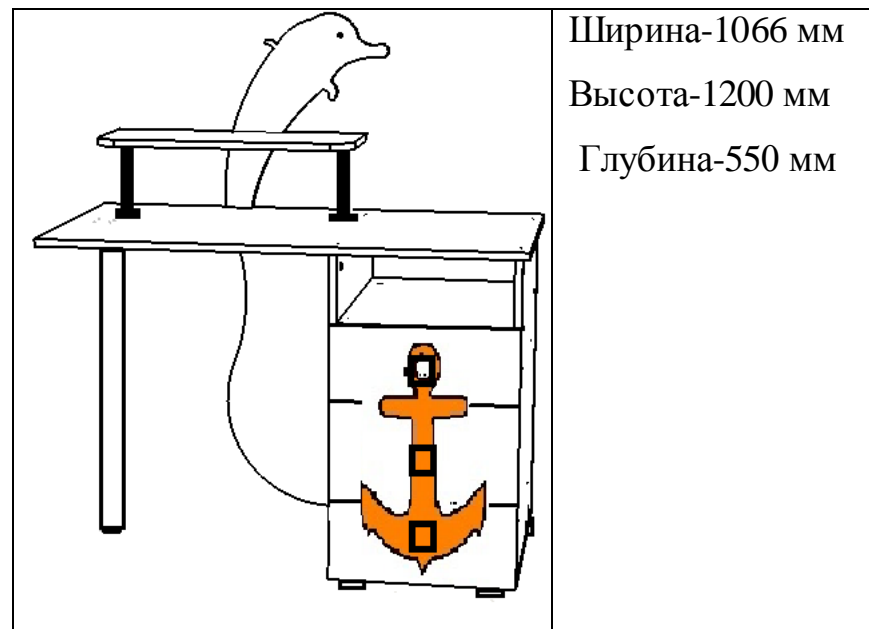


Рис.1. Общий вид стола письменного.

УВАЖАЕМЫЙ ПОКУПАТЕЛЬ!

Спасибо, что Вы выбрали нашу продукцию!

Изделие изготовлено по ТО 5600.083.4021464.95 в соответствии с требованиями ГОСТ 16371-93 Мебель.

Для удобства транспортирования и предотвращения повреждений шкаф-купе поставляется в разобранном виде. Сборку изделия производит сам покупатель. Ведомости комплектаций приведены в настоящем паспорте.

Гарантийные обязательства

Предприятие-изготовитель гарантирует соответствие изделия требованиям ГОСТ 16371-93 при соблюдении условий транспортировки, сборки, эксплуатации и хранения.

Гарантийный срок – 18 месяцев. Срок исчисляется со дня продажи изделия. В случае обнаружения производственных дефектов, предприятие обязуется устранить их путём ремонта на месте или замены отдельных деталей или изделия. Гарантия не распространяется на мебель, имеющую механические повреждения (риски, вырывы, царапины и др.) возникшие при транспортировке, в процессе неправильной сборки и эксплуатации, а также имеющую утолщение щитов от влаги (разбухание), возникшие от неправильного ухода. Срок службы изделия 10 лет.

Инструкция по сборке

1. Общие положения.

1.1. Внимательно изучите инструкцию.

1.2. Изделие собирать на ровном полу, покрытым тканью или бумагой. Для работы необходимо иметь молоток, отвертки (плоскую и крестовидную)

2. Правила эксплуатации и ухода за мебелью.

2.1. Мебель должна храниться и эксплуатироваться в крытых отапливаемых помещениях при темп-ре не ниже +2 градуса и относительной влажности воздуха от 45 до 70%.

2.2. При ослаблении крепления соединений необходимо периодически подтягивать винты, шурупы, стяжки и т.п.

2.3. Поверхность изделия следует предохранять от различных растворителей, щелочей, кислот и механических повреждений.

2.4. Поверхности изделий можно освежить, применяя специальные составы, которые имеются в хозяйственных магазинах.

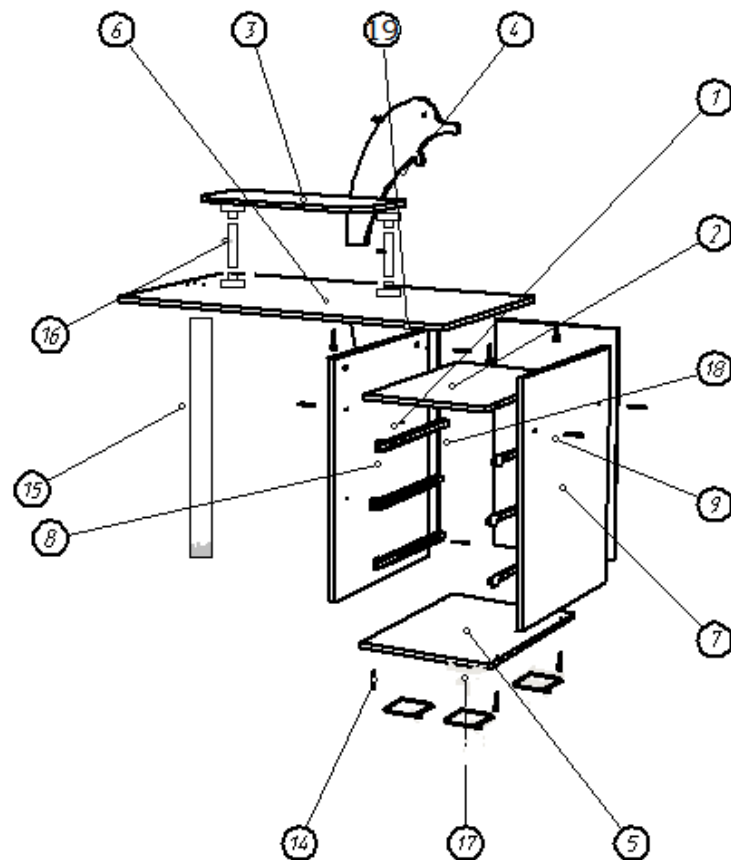


Рис. 2 Схема сборки шкафа

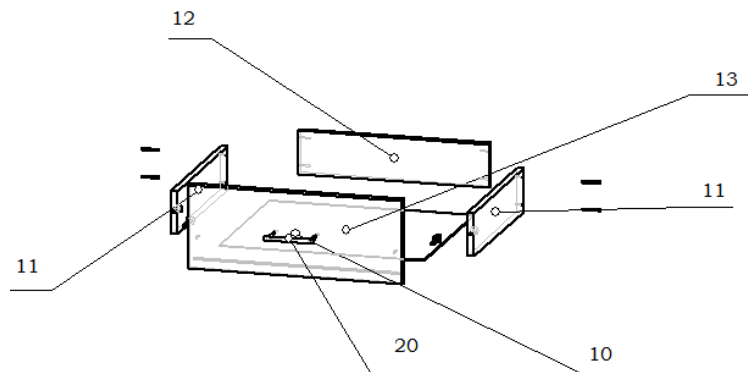


Рис. 3. Схема сборки ящика