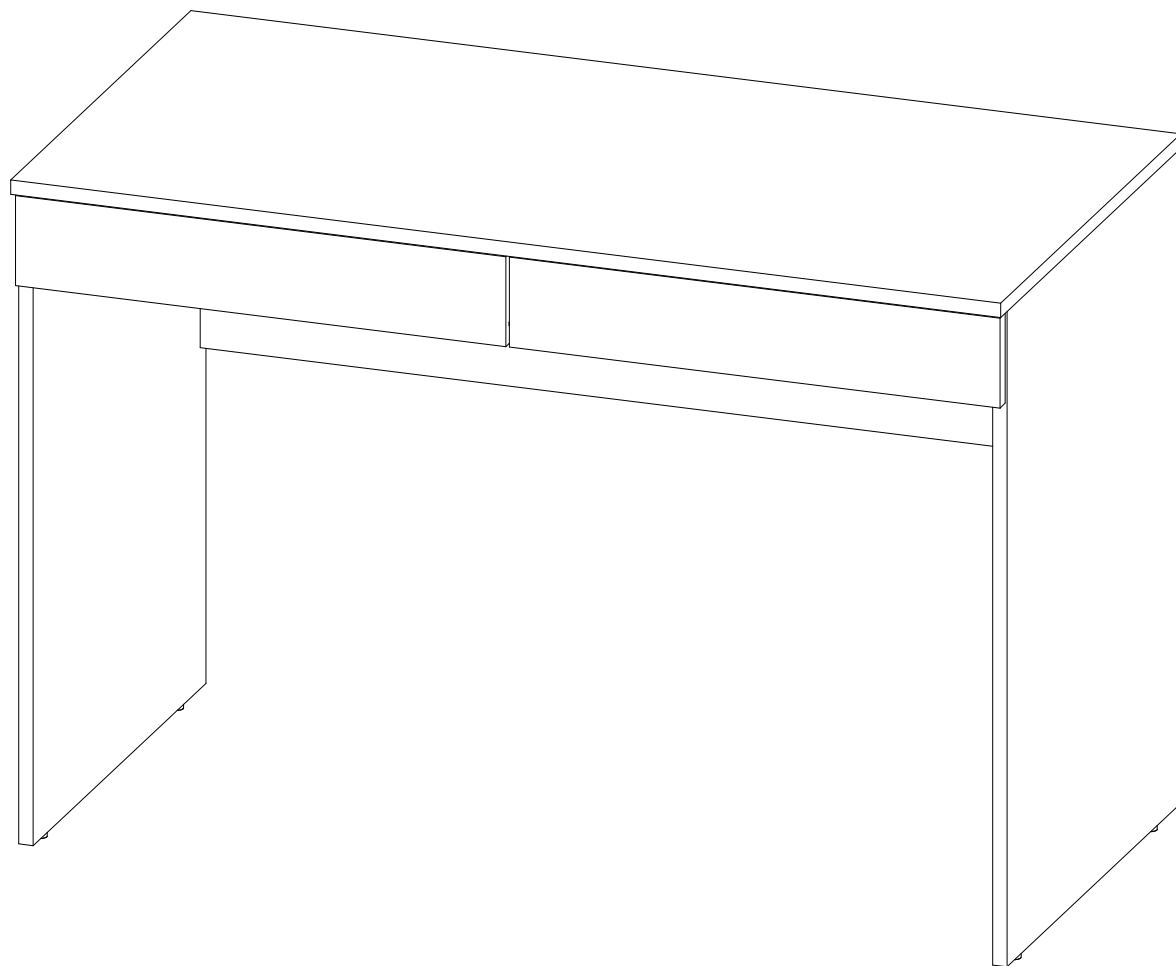


ИНСТРУКЦИЯ ПО СБОРКЕ

Рино 201



Уважаемый покупатель,
приступая к сборке, пожалуйста, внимательно изучите данную инструкцию
Благодарим Вас за покупку!

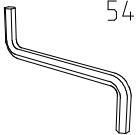
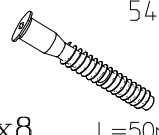
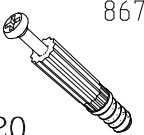
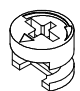

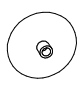
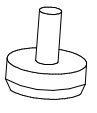
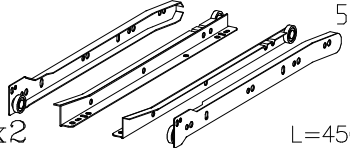


тел.\факс +7 (495) 926-16-82
e-mail:vasko @ vasko-mebel.ru
www.vasko-mebel.ru

КОМПЛЕКТ ДЕТАЛЕЙ

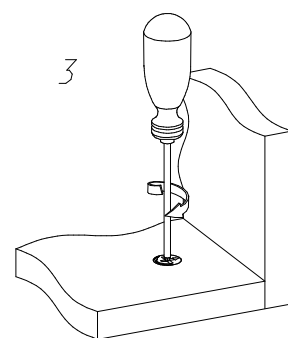
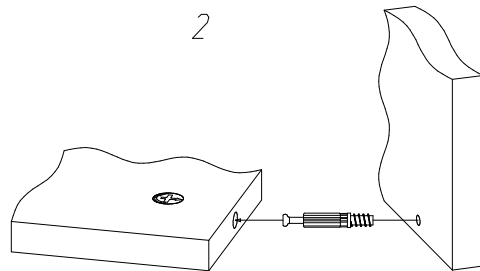
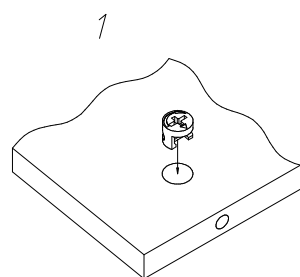
ОБОЗНАЧЕНИЕ	НАИМЕНОВАНИЕ	КОЛ-ВО	ОБОЗНАЧЕНИЕ	НАИМЕНОВАНИЕ	КОЛ-ВО
07-201-100	Столешница	1	07-201-304	Перегородка	2
07-201-300	Бок левый	1	07-201-400	Царга	1
07-201-301	Бок правый	1	07-201-401	Стенка ящика	2
07-201-302	Бок ящика левый	2	07-201-402	Дно ящика	2
07-201-303	Бок ящика правый	2	07-201-500	Фасад ящика	2

МЕТИЗЫ И ФУРНИТУРА*

 <p>5471 x1</p>	 <p>5495 x8 L=50мм</p>	 <p>8674 x20</p>	 <p>0691 x20 h=12.5</p>	 <p>5479 x16</p>	 <p>15094 x8</p>	 <p>5426 x4</p>
 <p>5452 x2 L=450мм</p>						

* Фирма оставляет за собой право заменять некоторые элементы фурнитуры (с сопутствующим изменением количества метизов для ее крепления).

УСТАНОВКА И ЗАТЯЖКА ЭКСЦЕНТРИКА



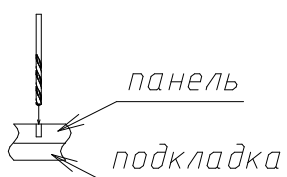
ВНИМАНИЕ

На стол Рино 201 предусмотрена установка полки-надстройки Рино 208. Для этого необходимо досверлить отверстия в детали 07-201-100 (стр 2).
● Сверло находится в упаковке с фурнитурой к полке-надстройке Рино 208. ●

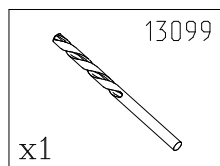
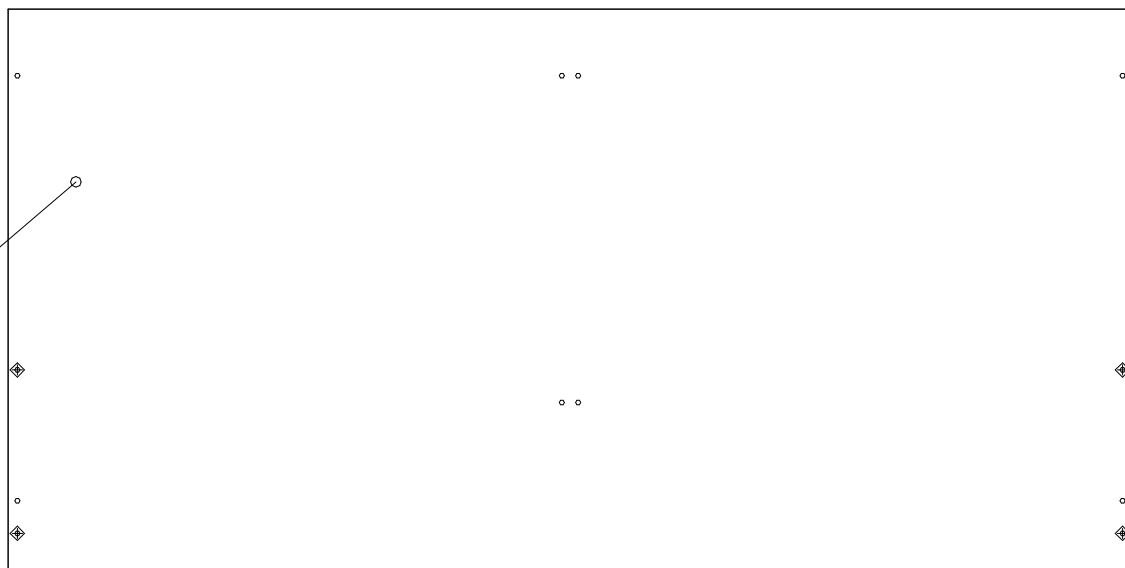
ДЛЯ НАДСТРОЙКИ Рино 208

В случае эксплуатации стола без надстройки, пропустить этот шаг

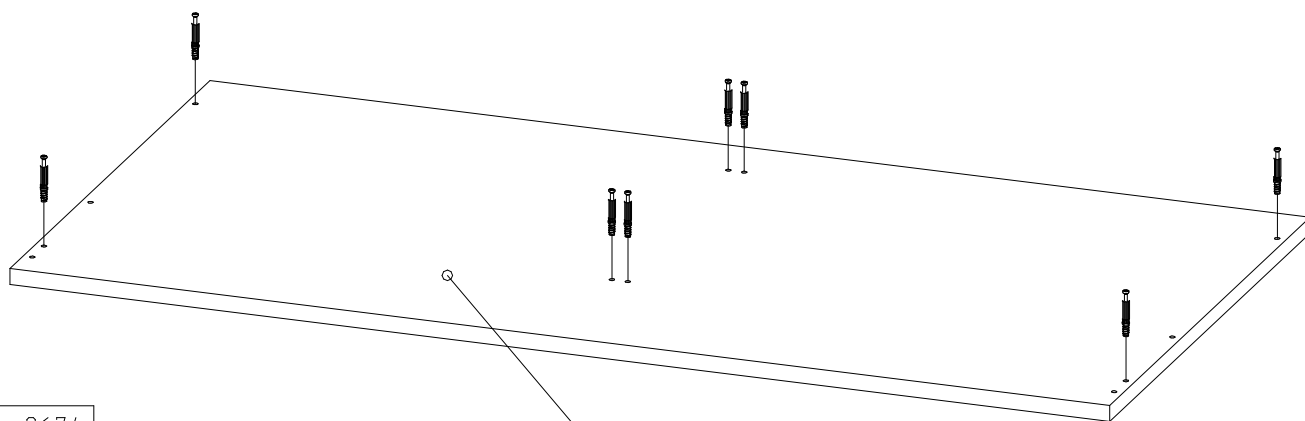
Досверлить отверстия обозначенные 



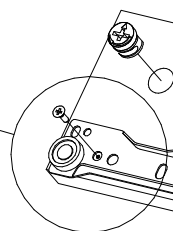
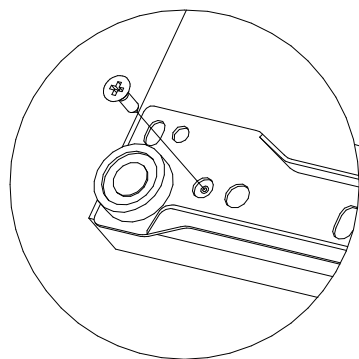
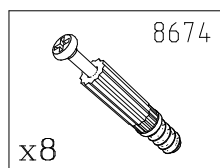
07-201-100



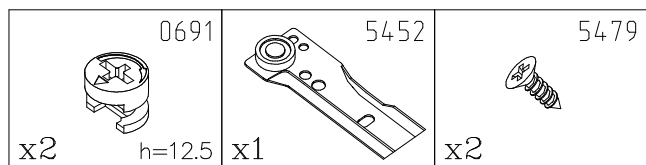
ПОРЯДОК СБОРКИ



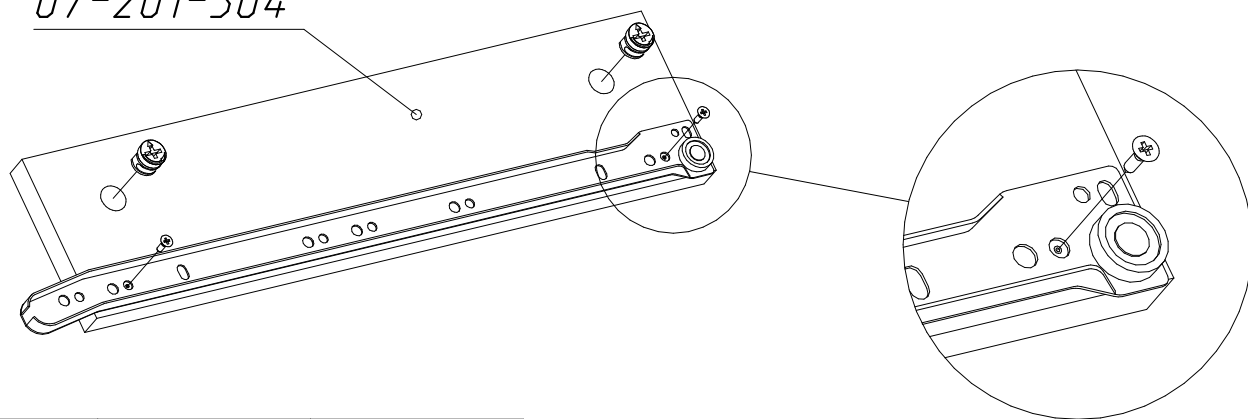
07-201-100

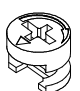
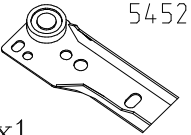



07-201-304

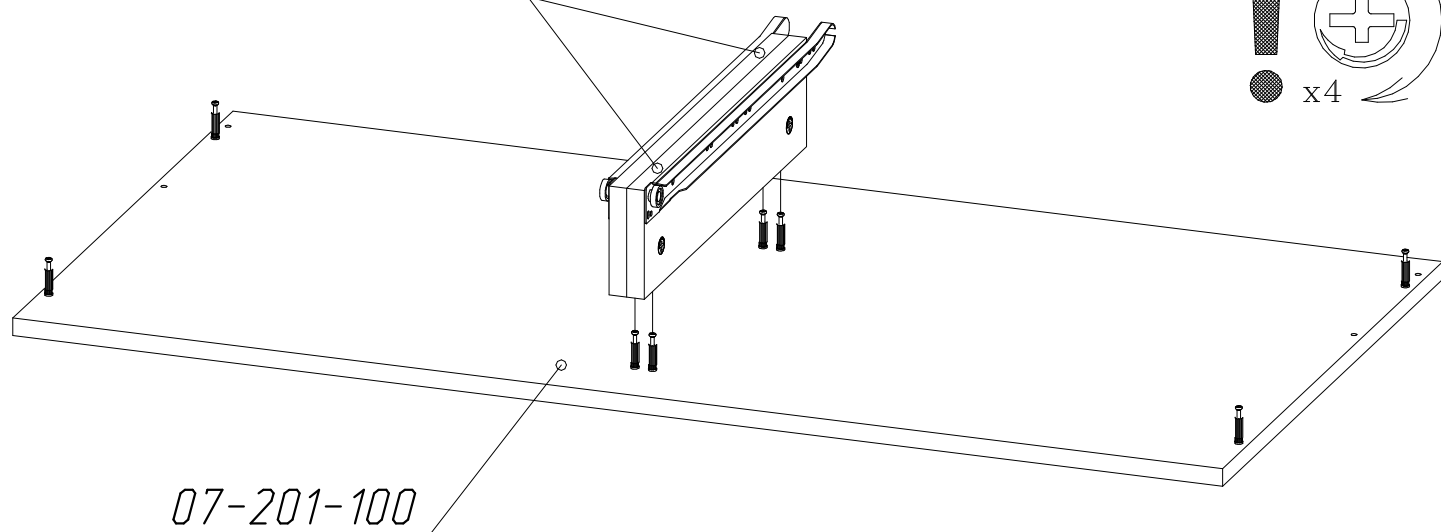


07-201-304

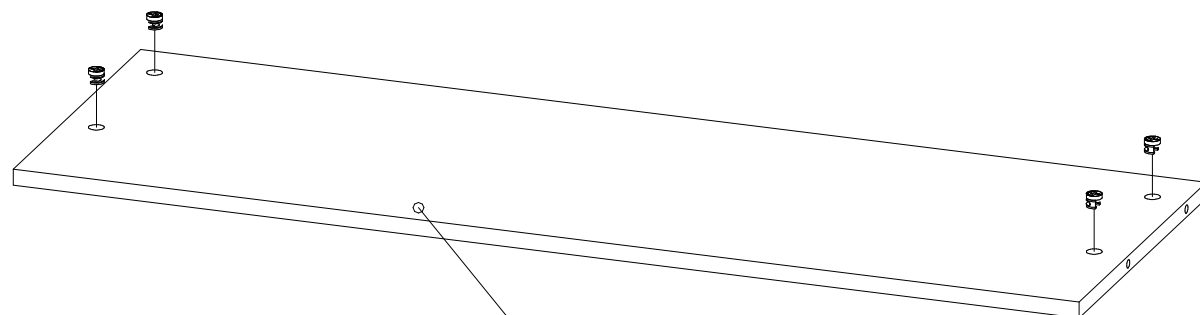


 x2	0691 h=12.5	 x1	5452	 x2	5479
---	----------------	---	------	---	------

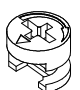
07-201-304

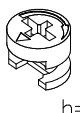
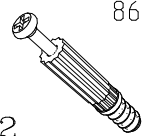
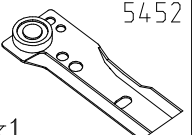

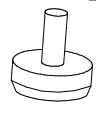


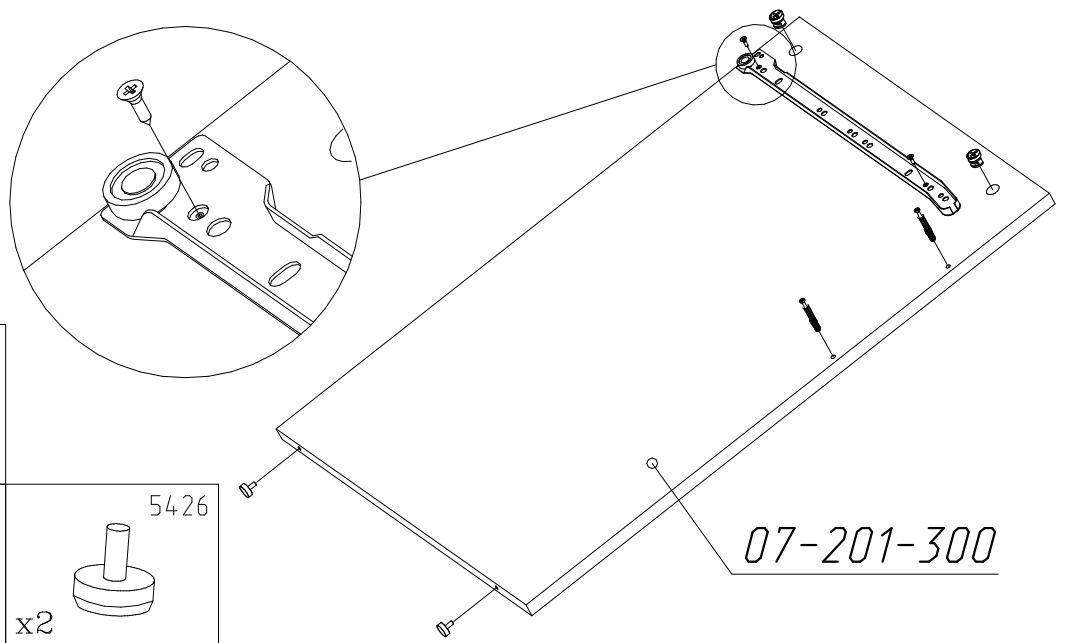
07-201-100

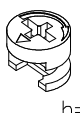
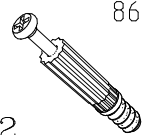
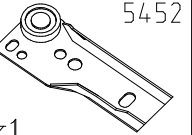

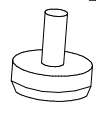


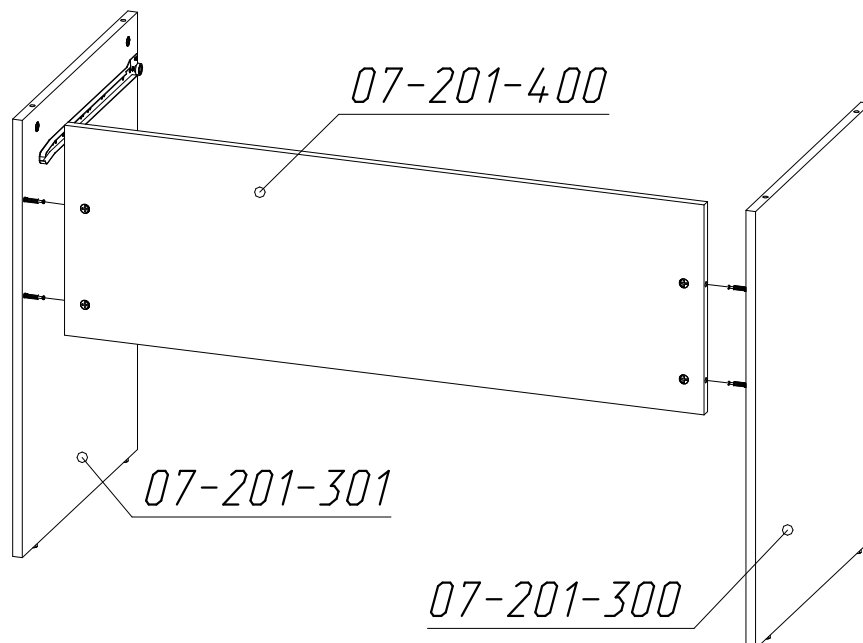
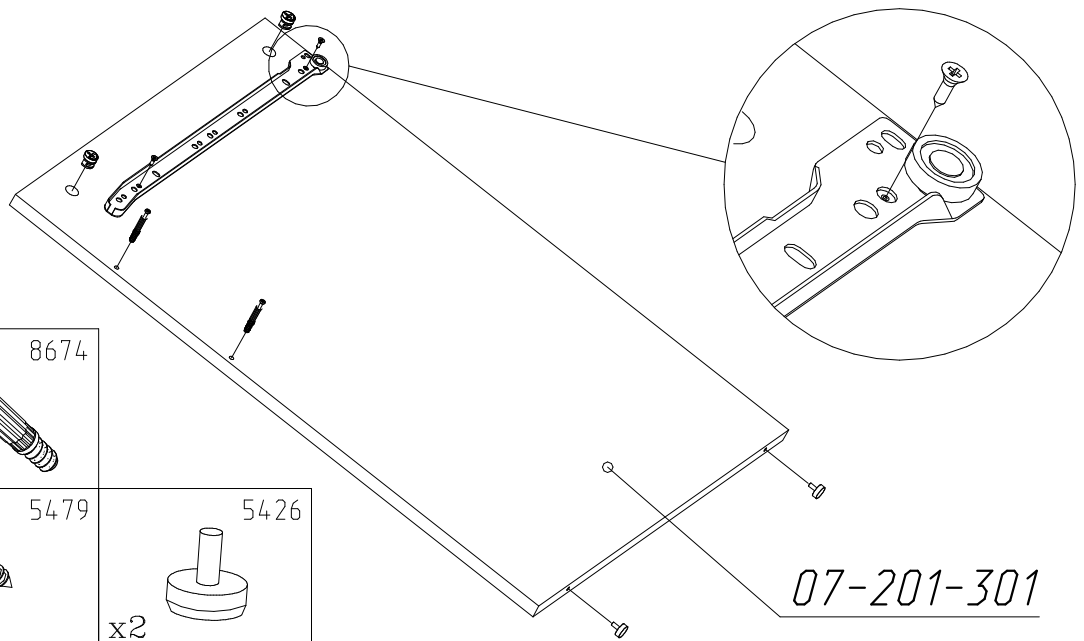
07-201-400

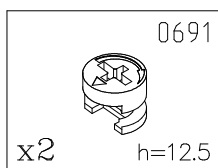
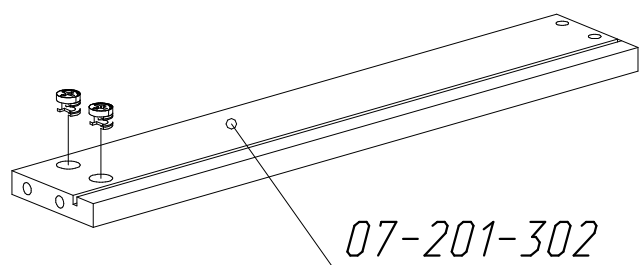
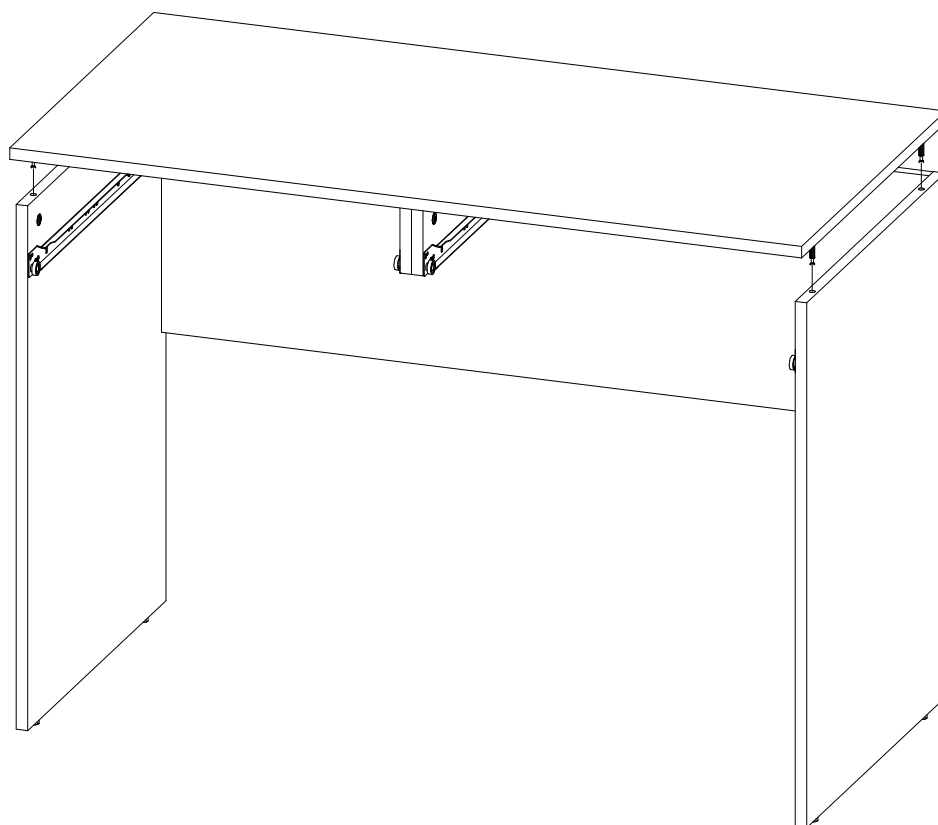
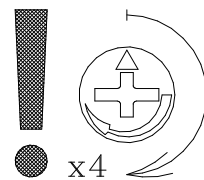
 x4	0691 h=12.5
---	----------------

 0691 x2 h=12.5	 8674 x2	
 5452 x1	 5479 x2	 5426 x2

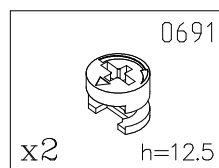
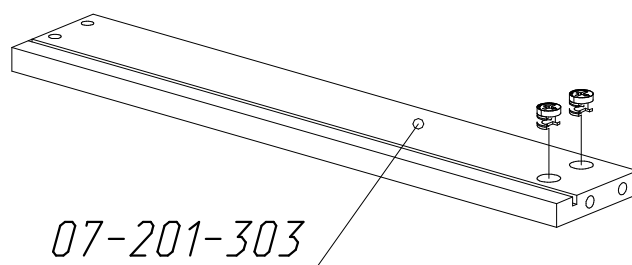


 0691 x2 h=12.5	 8674 x2	
 5452 x1	 5479 x2	 5426 x2

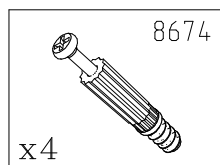
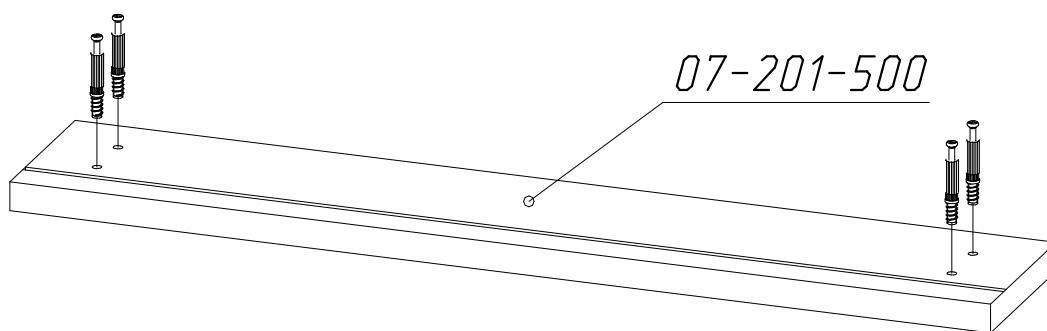




x2 шт.



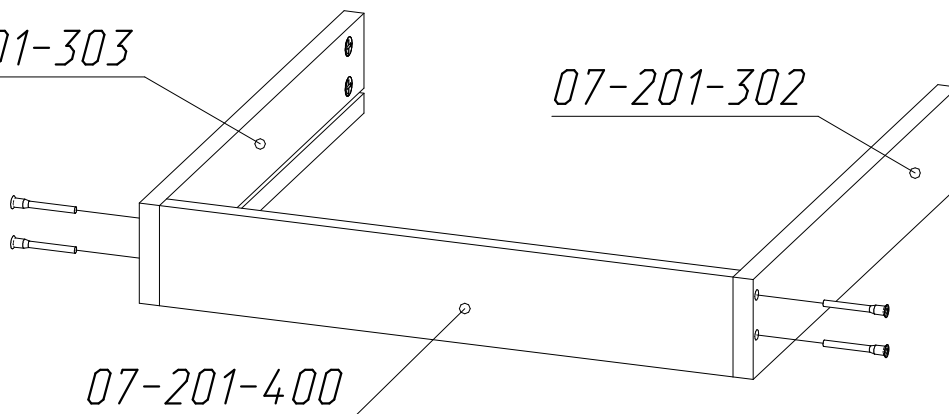
x2 шт.



x2 шт.

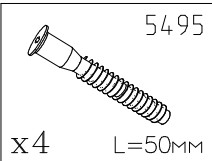
07-201-303

07-201-302



07-201-400

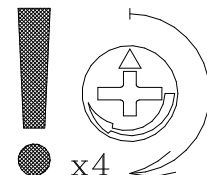
x2шт.



5495

x4

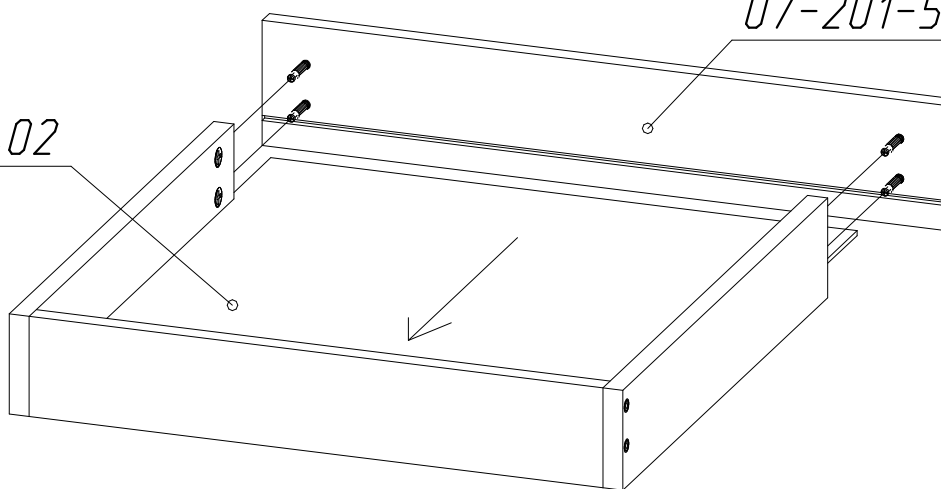
L=50mm



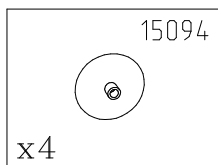
x4

07-201-402

07-201-500

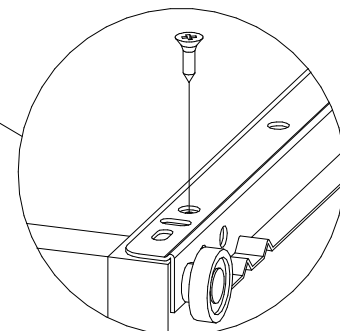
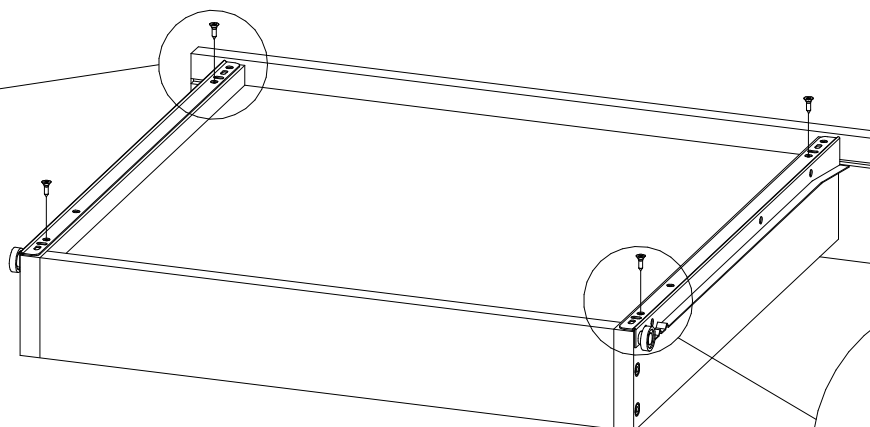
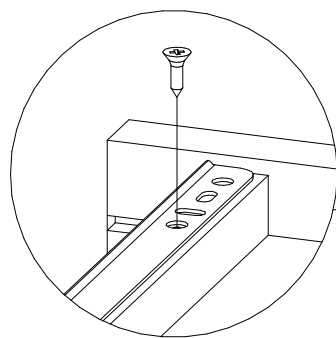


x2шт.

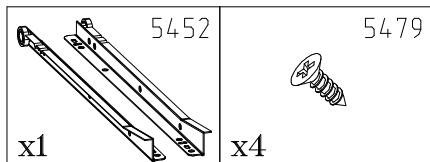


15094

x4



x2шт.

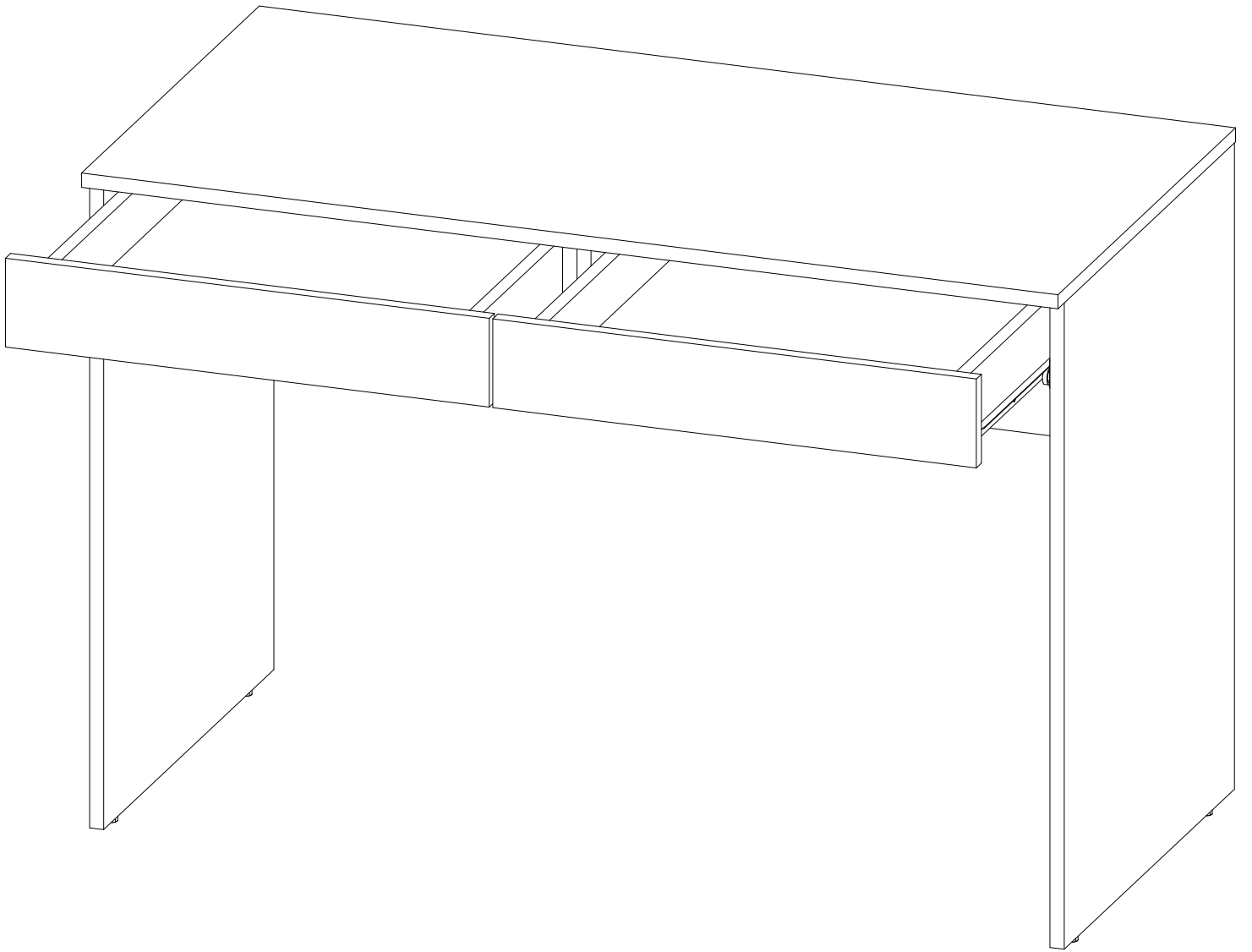


5452

x1

5479

x4



ИНСТРУКЦИЯ ПО ЭКСПЛУАТАЦИИ И УХОДУ ЗА МЕБЕЛЬЮ

1. Монтаж изделия производить строго по схеме сборки на ровной, чистой поверхности, подстелив плотную ткань или гофрокартон.
2. При транспортировке и хранении упаковка с мебелью должна быть защищена от попадания влаги, падений и ударов.
3. Мебель хранить и эксплуатировать в сухом, отапливаемом помещении при температуре не ниже +2°C и относительной влажности воздуха 45–70%, на расстоянии не менее 50 см от отопительных приборов.
4. Поверхности мебели необходимо беречь от механических повреждений твердыми предметами во избежание появления царапин, вмятин, сколов и т.д.
5. Недопустим длительный контакт с водой и установка на поверхности горячих предметов без достаточной теплоизоляционной подкладки.
6. Для удаления пыли и загрязнений мебель следует протирать сухой мягкой тканью.
7. Для удаления сильных загрязнений допускается протирать поверхность мебели влажной тканью с добавлением небольшого количества мыльного раствора, после чего следует протереть мебель сухой мягкой тканью.
8. Допускается проводить чистку специальными составами для мебели типа "Полироль".

Гарантийный талон

Изготовитель гарантирует покупателю соответствие всех качественных показателей изделия требованиям ГОСТ в течение 24 месяцев для бытовой мебели и 18 месяцев для мебели общественных помещений, при соблюдении условий хранения, транспортировки, сборки и эксплуатации.

Гарантийный срок исчисляется со дня покупки мебели.

В период гарантийного срока изготовитель производит бесплатную замену деталей, фурнитуры, имеющих дефекты производственного характера*.

Срок службы мебели 10 лет.

*Возможна платная замена деталей, фурнитуры с повреждениями, возникшими не по вине изготовителя.



ЗАО "ВасКо"

Почтовый адрес: 142712, Московская обл., Ленинский р-н, п/о Горки Ленинские, а/я 807
Офис и склад: Московская обл., Ленинский р-н, дер. Калиновка вл. 1, стр. 1 (пн–пт 9:00–18:00)
Тел.: (495)926–16–82; (495)548–87–00; e-mail: sales@vasko-mebel.ru; сайт: www.vasko-mebel.ru