

ООО «Алфани» мебельная фабрика

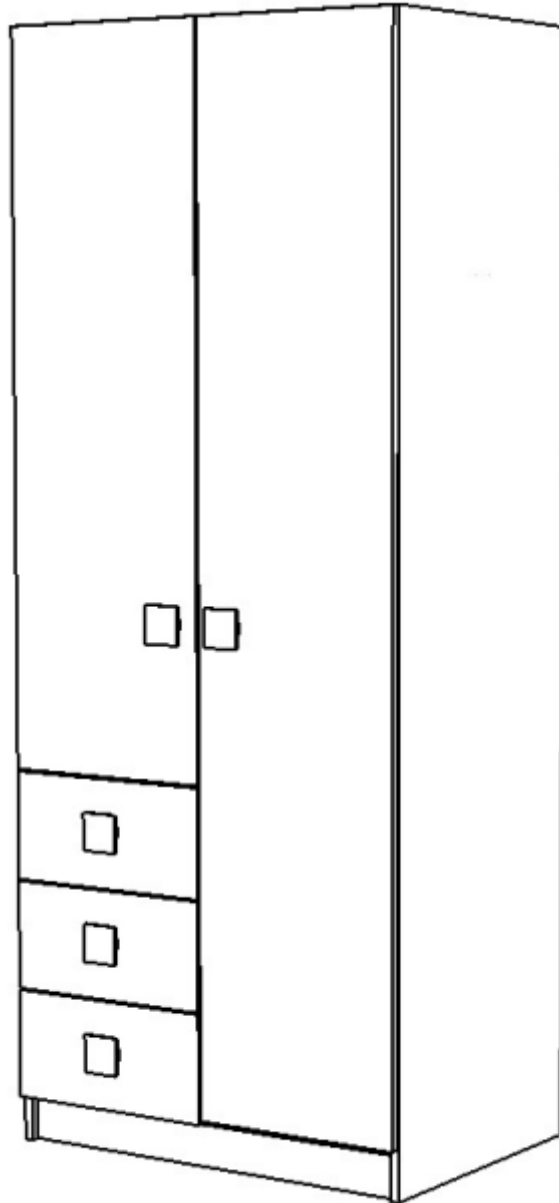
Инструкция по сборке и эксплуатации мебели

Детская «Радуга»

Фламинго/Василек

Шкаф 800

800x2000x570



Изделие производится в цвете: Василек
Фламинго

AlphaNi

Россия, 440056, Пензенская область,
г. Пенза, ул. Рябова, д.6
Телефон: (8412)36-38-48, 36-38-58.
Эл. почта: mail@alphani.ru
Сайт: www.alphani.ru

	Наименование	Цвет детали в компл-ции		Размер, мм	Кол-во, шт.	№
		Василек	Фламинго			
Упаковка №1	Фурнитура	-	-	-	1	
Упаковка №2	Бок левый	Бежевый	Бежевый	2000x554	1	1
	Бок правый	Бежевый	Бежевый	2000x554	1	2
	Бок	Бежевый	Бежевый	574x554	1	6
	Вязка	Бежевый	Бежевый	768x554	1	3
	Вязка	Бежевый	Бежевый	768x554	1	4
	Вязка	Бежевый	Бежевый	768x554	1	5
	Крышка	Бежевый	Бежевый	384x554	1	7
	Цоколь	Бежевый	Бежевый	768x80	1	8
	Деталь ящиков	Бежевый	Бежевый	134x500	6	12
	Деталь ящиков	Бежевый	Бежевый	134x311	6	13
	Створка	Голубой	Розовый	1916x396	1	15
	Створка	Бежевый	Бежевый	1318x396	1	17
	Панель	Бежевый	Бежевый	396x196	3	16
	ХДФ	Бежевый	Бежевый	378x796	1	11
	ХДФ	Бежевый	Бежевый	1534x406	1	10
	ХДФ	Бежевый	Бежевый	1534x390	1	9
	ХДФ	Бежевый	Бежевый	342x500	3	14
	Соед. Элемент	-	-	924 мм	1	18
Штанга	-	-	763 мм	1	19	

Сборку рекомендуется производить с помощью специалиста, так как неправильная сборка может привести к нежелательным последствиям. Инструкция даст вам необходимые рекомендации по сборке, порядка которых просим вас придерживаться. Перед сборкой внимательно ознакомьтесь с инструкцией, проверьте комплектность фурнитуры и разберите ее по назначению.

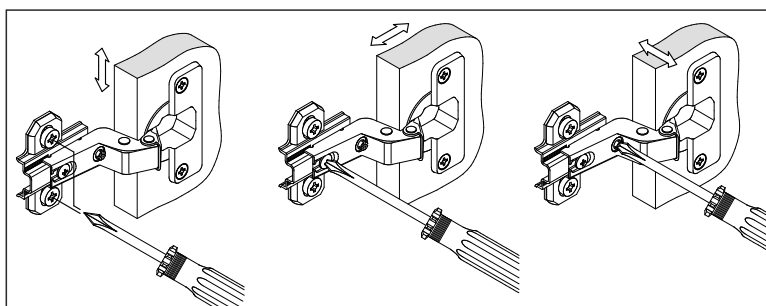
<p>Эксцентрик Twister</p>  <p>28 шт.</p>	<p>Эксцентриковая стяжка Rastex</p>  <p>28 шт.</p>	<p>Заглушка под эксцентрик</p>  <p>20 шт.</p>	<p>Гвозди 2*20</p>  <p>50 шт.</p>	<p>Еврошуруп 7x50</p>  <p>16 шт.</p>	<p>Ручка M115 слонов. кость</p>  <p>1 шт.</p>	<p>Ключ под шестигранник</p>  <p>1 шт.</p>
<p>Шуруп 4*13</p>  <p>32 шт.</p>	<p>Подпятник</p>  <p>4 шт.</p>	<p>Евровинт 6,3*10,5 (креп. винт)</p>  <p>22 шт.</p>	<p>Заглушка под еврошуруп</p>  <p>14 шт.</p>	<p>Шайба пластмассовая</p>  <p>16 шт.</p>	<p>Петля накладная</p>  <p>5 шт.</p>	<p>Ответная планка петли</p> 
<p>Направляющие 500мм</p>  <p>3 комп.</p>	<p>Штангодержатель</p>  <p>2 шт.</p>	<p>Соединительный брус</p> 	<p>Ручка M115 голубой (Василек)</p>  <p>4 шт.</p>	<p>ИЛИ</p>		<p>Ручка M115 розовый (Фламинго)</p>  <p>4 шт.</p>

Регулирование зазоров и положения дверей с петлями

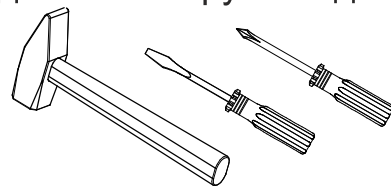
Регулирование по высоте

Регулирование глубины

Регулирование наложения



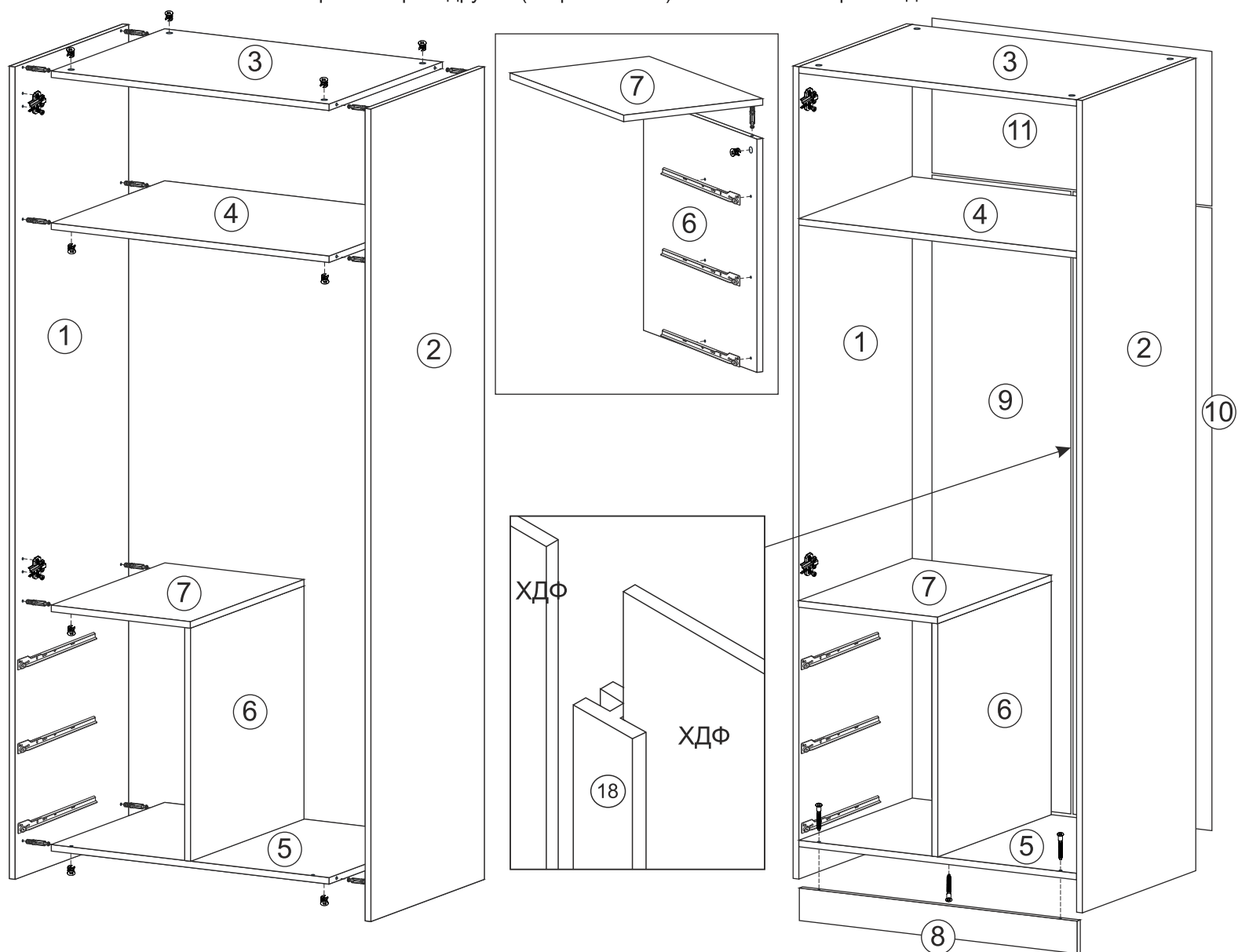
Необходимый инструмент для сборки



Также необходим инструмент для сверления отверстий и сверло диаметром 5 и 7 мм.

Порядок сборки шкафа.

В случае сборки шкафа со стеллажом предварительно необходимо собрать стеллаж.
Сборка шкафа в другом («зеркальном») исполнении не производится.



1. Сборку необходимо осуществлять двум специалистам. Перед сборкой, определить место установки набора, вскрыть пакеты и согласно схеме сборки прикрепить необходимую фурнитуру по наклейкам и отверстиям. После этого можно приступать к сборке согласно схеме.

2. Сборка производится горизонтально, тыльной стороной вниз. Предварительно на боковинах 1 и 2 установить эксцентрики и ответные планки петель евроинтами 6,3*10,5 мм. На боковину 1 и 6 установить направляющие ящиков евроинтами 6,3*10,5 мм.

3. Подготовленные боковины 1 и 2 скрепить между собой вязками 3, 4 и 5, зафиксировав эксцентриковыми стяжками.

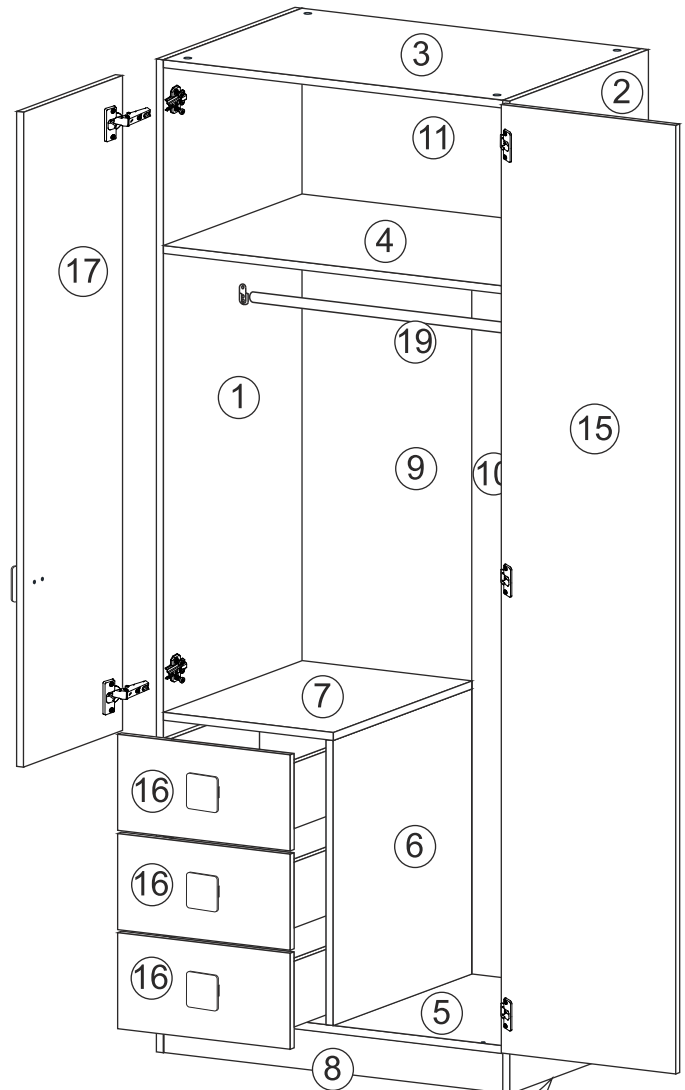
4. На крышку 7 установить эксцентрики. Ранее подготовленную боковину 6 и крышку 7 скрепить между собой, зафиксировав эксцентриковой стяжкой. Далее крышку 7 соединить с боковиной 1 эксцентриком, зафиксировав стяжкой; боковину 6 скрепить с вязкой 5 при помощи еврошурупов 7*50 мм.

5. Цоколь 6 скрепить с вязкой 5 при помощи еврошурупов 7*50 мм. К торцам боковин прибить пятки, используя гвозди.

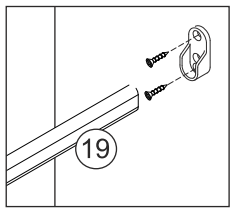
6. Для закрепления задних стенок 9, 10, 11 собранную конструкцию положить лицевой стороной вниз. Замерить и уравнять диагональ. Детали под номерами 9 и 10 закрепить соединительным брусом 18. После выверки закрепить ХДФ гвоздями, используя шайбу пластмассовую.

7. На створки 15 и 17 установить петли шурупами 4*13 мм (см. стр 5). Для установки ручек на створки необходимо досверлить глухое отверстие диаметром 5 мм насквозь. Далее закрепить ручки саморезами и навесить фасады. На створку 15 прикрепить ручку цвета слоновая кость.

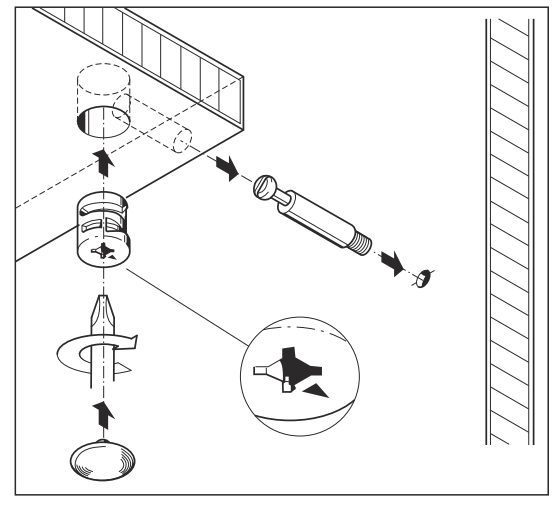
8. Собрать ящики. Установить штангу 19.



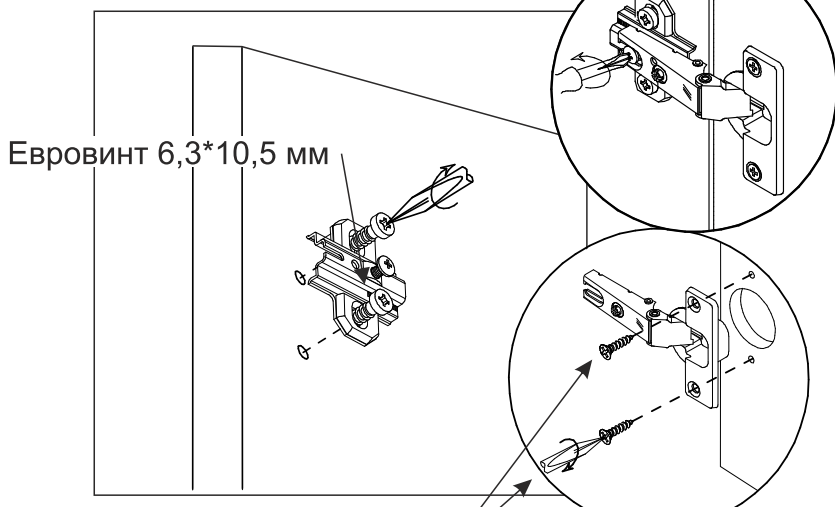
Установка штанги



Монтаж эксцентриковой стяжки



Крепление ответной планки петли



Шуруп универ 4*13 мм

Сборка ящика

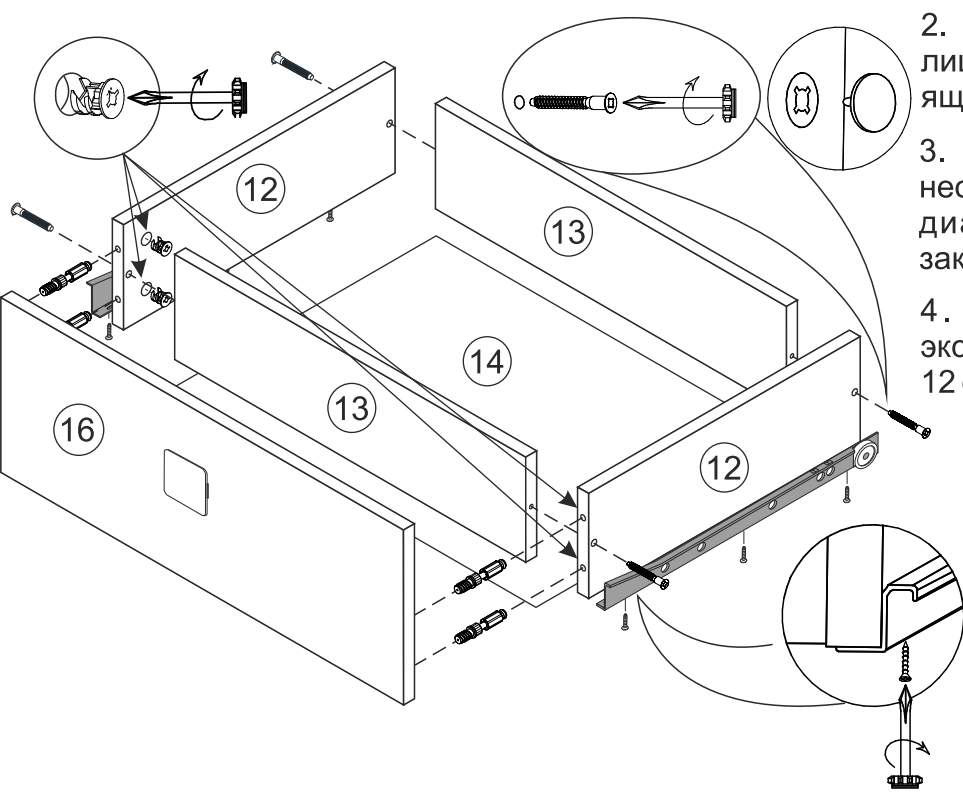
1. Бока ящика 12 скрепляем с задниками 13 еврошурупами 7*50 мм.

2. Собранный конструкцию положить лицевой стороной вниз и закрепить дно ящика 14 гвоздями к боковинам ящика.

3. Для установки ручек на панели необходимо досверлить глухие отверстия диаметром 5 мм насквозь. Далее закрепить ручки саморезами.

4. Панель ящика 16 закрепить эксцентриковой стяжкой с боками ящика 12 с помощью эксцентриковых стяжек.

5. На боковинах ящика 12 установить направляющие 500 мм шурупами 4*13 мм.



Инструкция по уходу за мебелью и правила эксплуатации

Для поддержания надлежащего внешнего вида и долговечности мебели рекомендуется соблюдать следующие общие правила.

1. Мебель должна эксплуатироваться в сухих и теплых помещениях, имеющих отопление и вентиляцию при температуре воздуха не ниже +10°C и не выше +40°, относительной влажности 65-85%.
2. Расположение мебели ближе одного метра от отопительных приборов и других источников тепла, а также под прямыми солнечными лучами, вызывает ускоренное старение покрытия и деформацию мебельных щитов.
3. Поверхность деталей мебели следует оберегать от попадания влаги во избежание разбухания каркасов, фасадов и столешницы, отклеивания кромок на боковых поверхностях.
4. Следует оберегать поверхность мебели и ее конструктивные элементы от механических повреждений, которые могут быть вызваны воздействием твердых предметов, абразивных порошков, а также чрезмерными физическими нагрузками.
5. Изделия мебели необходимо устанавливать на ровные поверхности.
6. Рекомендуется для чистки преимущественно пользоваться мягкой тканью или замшей, смоченной и хорошо отжатой перед использованием. Всегда тщательно высушивайте (протирайте сухой тканью) смоченные участки по окончании чистки. Не следует использовать средства, обладающие абразивными свойствами, а также губки с покрытием из металлического волокнообразного или стружечного материала при чистке.
7. В процессе эксплуатации мебели возможно ослабление крепежной фурнитуры, необходимо осуществлять «затяжку» всех изделий металлофурнитуры, осуществляющих крепеж и регулировку узлов, обеспечивающих открывание и трансформацию подвижных элементов.

Общие технические указания по сборке.

Для удобства транспортировки и предохранения от повреждений, мебель поставляется в разобранном виде в индивидуальной упаковке. Вы можете собрать ее самостоятельно, либо воспользоваться услугами квалифицированных сборщиков. Не приступайте к сборке, не ознакомившись с инструкцией!

Проверить комплектность каждой упаковки, согласно комплектовочной ведомости. **При обнаружении дефектов или не комплектности к сборке не приступать. Обратитесь к продавцу.** ВНИМАНИЕ! Не рекомендуется одновременно вынимать детали из всех упаковок во избежание их смешивания (можете перепутать детали). Проверить наличие фурнитуры.

Во избежание перекосов и повреждений, а также загрязнения мебели, сборку производить на ровном полу, покрытом тканью или бумагой. Необходимо соблюдать осторожность, чтобы не повредить поверхность деталей. В сборке сложных и больших изделий желательно участие двух человек. Перед началом сборки необходимо определить расположение деталей в изделии в соответствии со схемами сборки и инструкцией.

Производитель оставляет за собой право вносить незначительные изменения в конструкцию, не изменяющую внешний вид и дизайн изделия без предварительного уведомления.

Поставщик гарантирует соответствие товаров требованиям ГОСТа 16371-93 при соблюдении условий транспортировки, хранения, сборки (для мебели поставляемой в разобранном виде), эксплуатации. Гарантийный срок эксплуатации мебели 18 месяца. Гарантийный срок при розничной продаже через торговую сеть исчисляются со дня продажи мебели, но в пределах 30 месяцев со дня её изготовления. Срок службы 10 лет.



ООО «АлфаНи»
Россия, 440056, г. Пенза,
ул. Рябова, д.6
Тел.: 8(8412)363-848, 363-858
www.gorizontmebel.ru



отрезать
и приклеить

Детская спальня «Радуга»
Шкаф 800

Код ТН ВЭД ТС

9403609009

Соответствует
ГОСТ 16371-2014, 19917-2014
ТР ТС 025/2012
ТС RU C-RU.AU04.B.01421

Дата изготовления: 20 ____ год
Гарантийный срок эксплуатации 18 мес.
Срок службы изделия 10 лет
Материал: ЛДСП