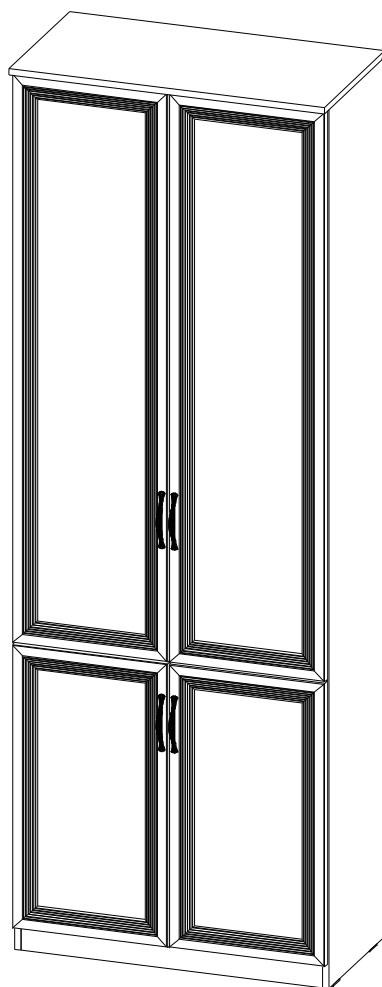


# ИНСТРУКЦИЯ ПО СБОРКЕ ЛИРА 207



Уважаемый покупатель,  
приступая к сборке, пожалуйста, внимательно изучите данную инструкцию  
Благодарим Вас за покупку!

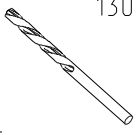
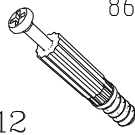
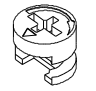

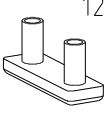
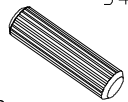
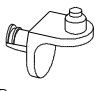



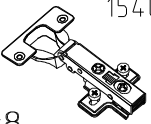
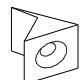

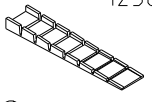




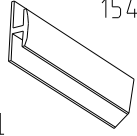


тел.\факс +7 (495) 926-16-82  
e-mail:vasko @ vasko-mebel.ru  
www.vasko-mebel.ru

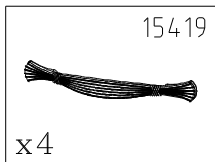
# КОМПЛЕКТ ДЕТАЛЕЙ

ОБОЗНАЧЕНИЕ	НАИМЕНОВАНИЕ	КОЛ-ВО	ОБОЗНАЧЕНИЕ	НАИМЕНОВАНИЕ	КОЛ-ВО
207-00-100	Крышка	1	207-00-300	Бок левый	1
207-00-101	Горизонталь	1	207-00-301	Бок правый	1
207-00-102	Дно	1	207-00-400	Цоколь	1
207-00-200	Полка вставная	4	207-00-500	Задняя стенка	2

## МЕТИЗЫ И ФУРНИТУРА\*

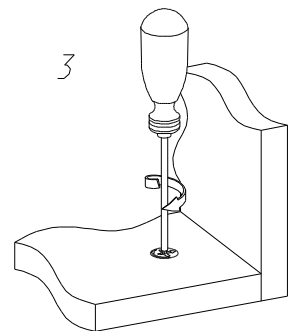
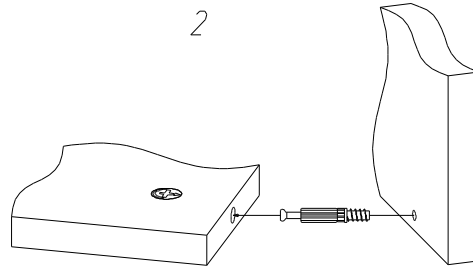
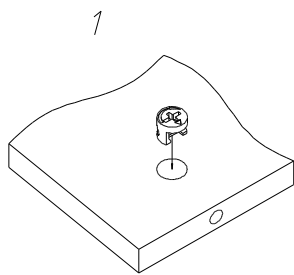
 13099 x1	 8674 x12	 0691 x12 h=12.5	 15904 x8	 12868 x4	 5488 x8	 5949 x16
 15089 x12	 6587 x28	 15415 x8 L=30мм	 15403 x8	 14586 x12	 5408 x4	 12385 x2
 11232 x2	 11233 x2	 5473 x2	 6288 x4	 15416 x1		

\* Фирма оставляет за собой право заменять некоторые элементы фурнитуры (с сопутствующим изменением количества метизов для ее крепления).

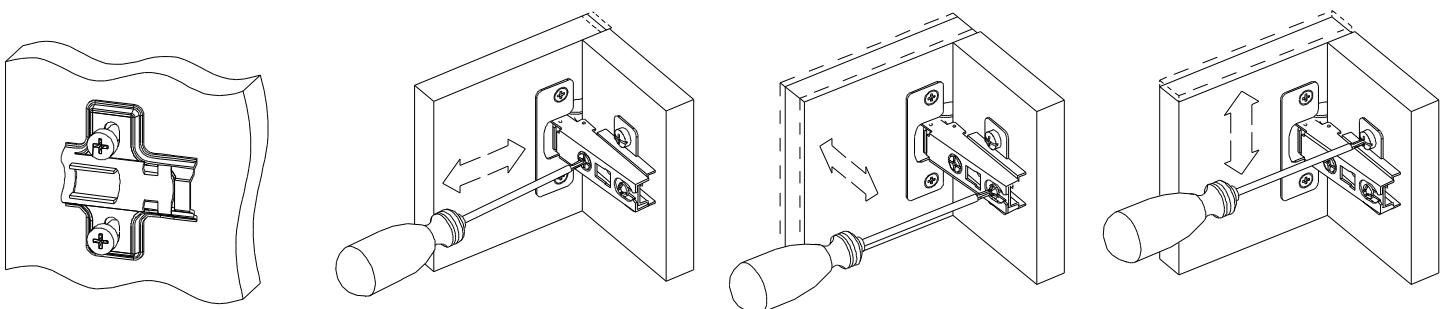


**ВНИМАНИЕ!**  
Ручки находятся в упаковках с фасадами!

## УСТАНОВКА И ЗАТЯЖКА ЭКСЦЕНТРИКА

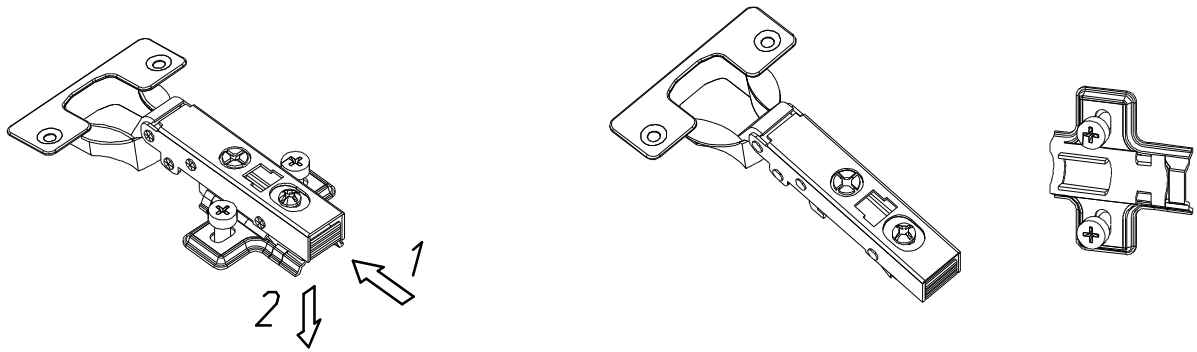


## УСТАНОВКА ПЛАНКИ И РЕГУЛИРОВКА ПЕТЕЛЬ

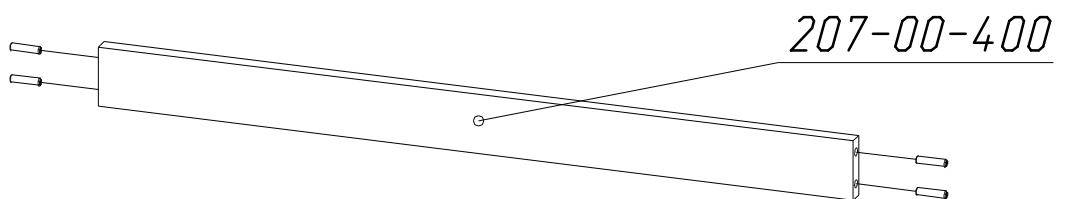
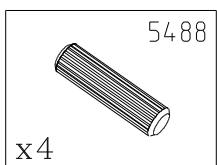
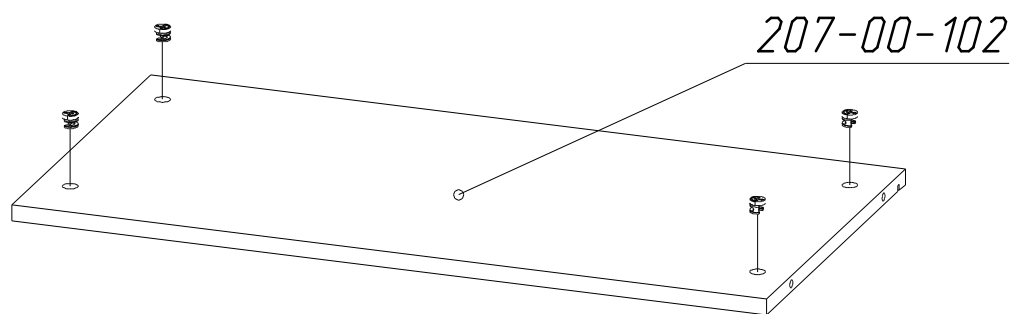
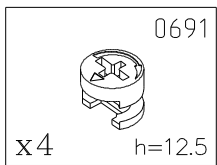
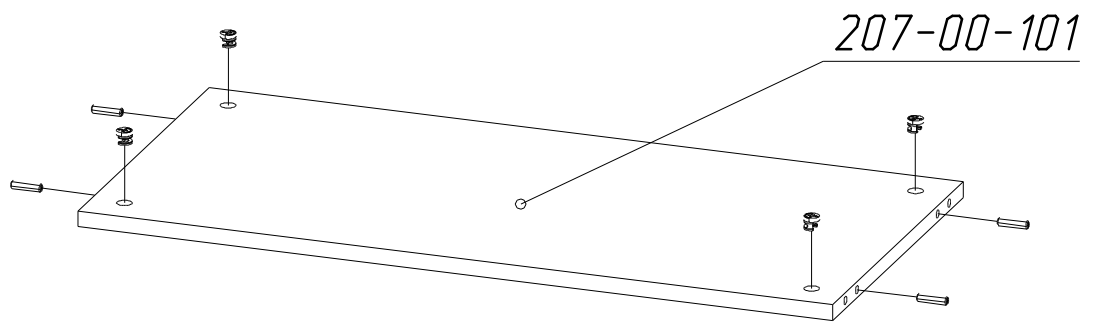
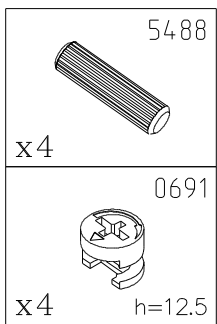
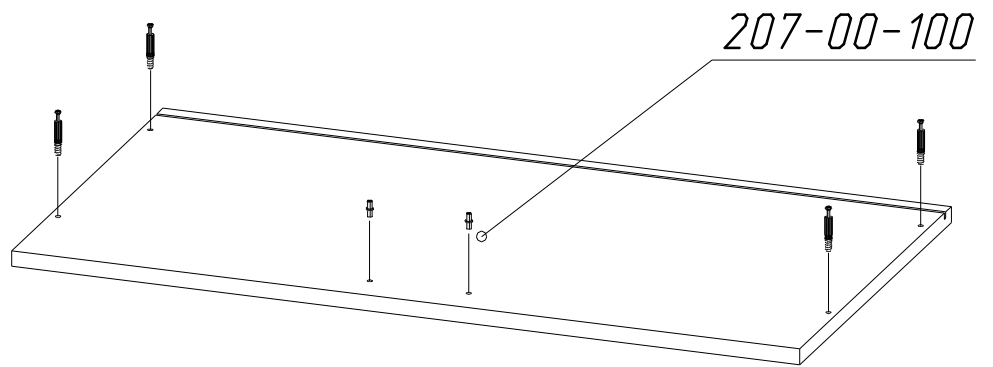
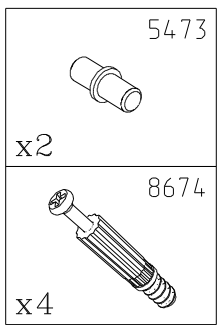


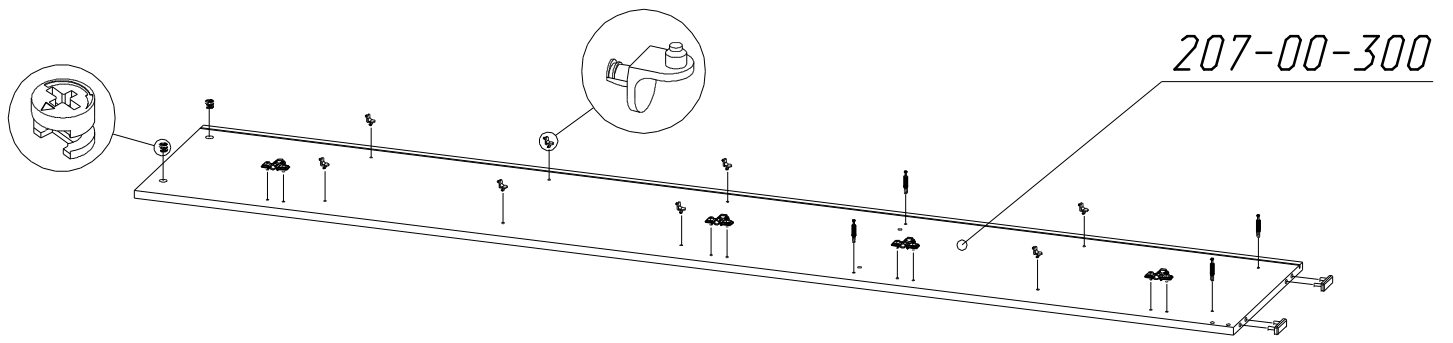
# РАЗБОРКА ПЕТЕЛЬ

Отсоедините петлю от крестовины для дальнейшего монтажа.

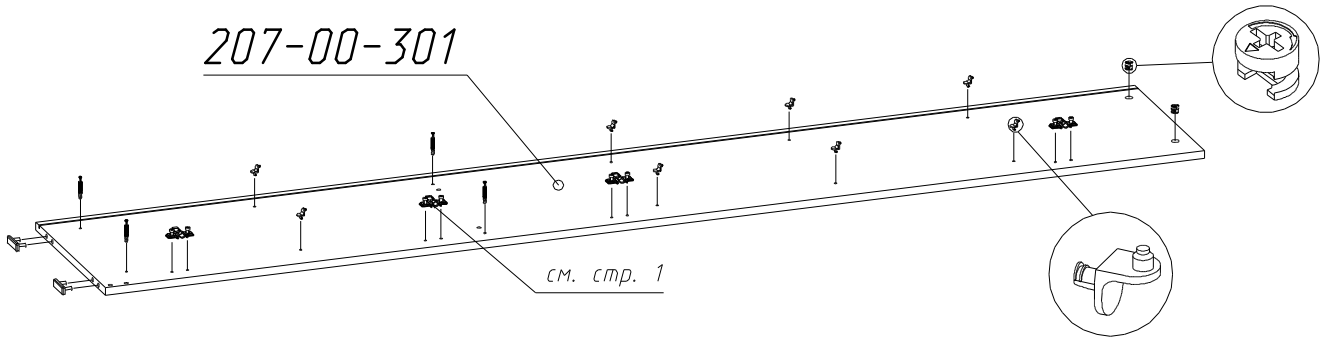


## ПОРЯДОК СБОРКИ

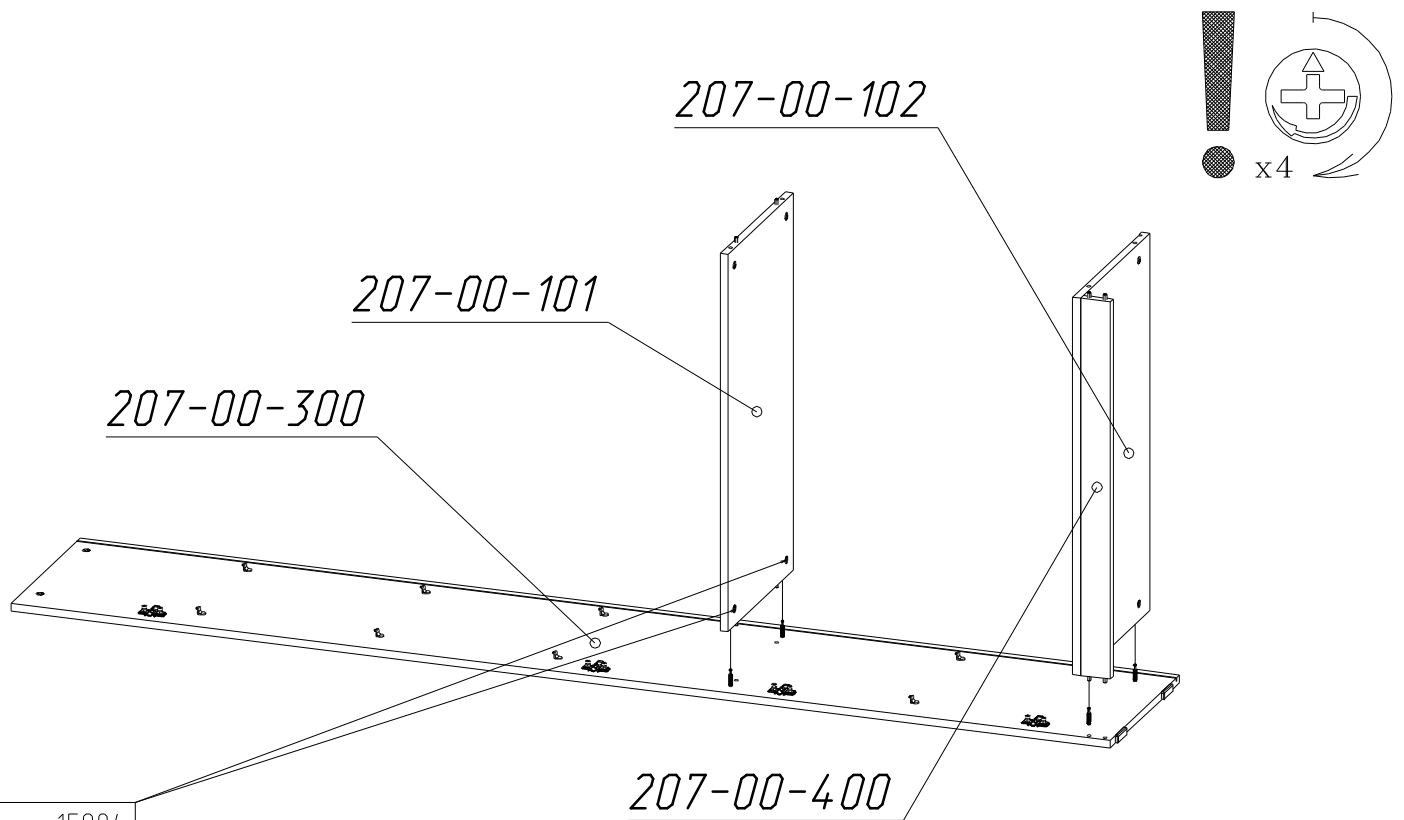




8674 x4	0691 x2 h=12.5	15403 x4	5949 x8	12868 x2
------------	----------------------	-------------	------------	-------------

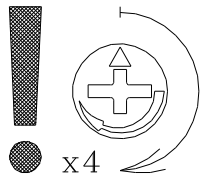
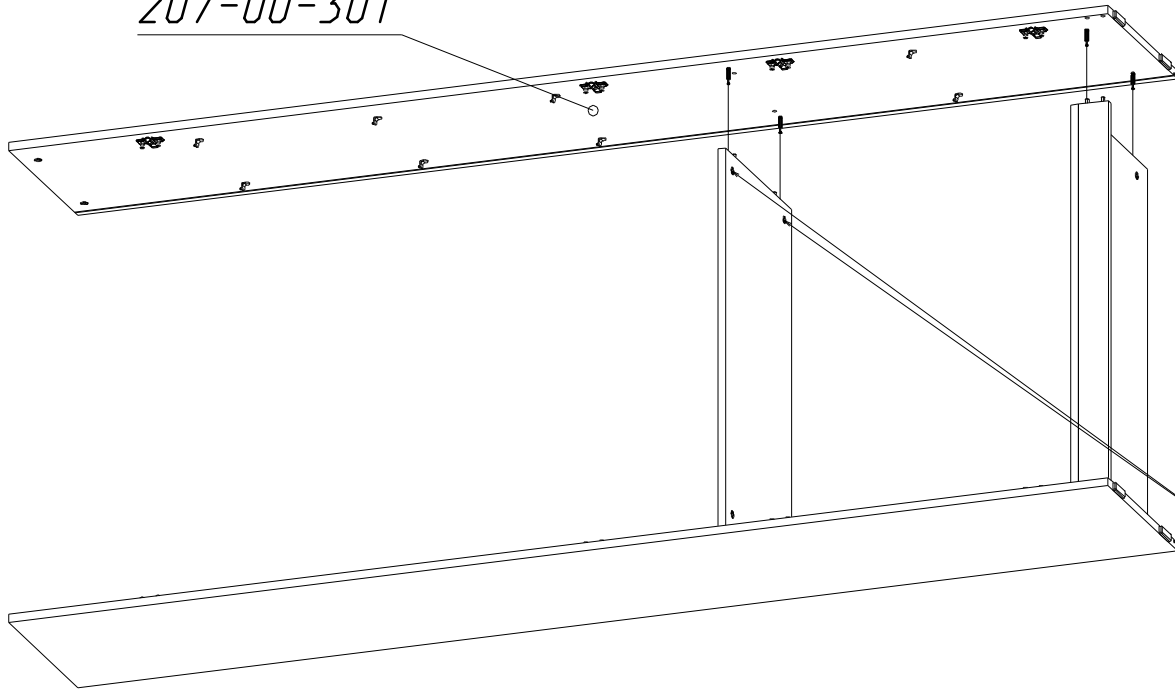


8674 x4	0691 x2 h=12.5	15403 x4	5949 x8	12868 x2
------------	----------------------	-------------	------------	-------------

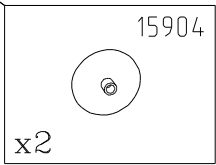


15904 x2
-------------

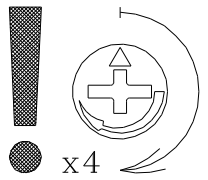
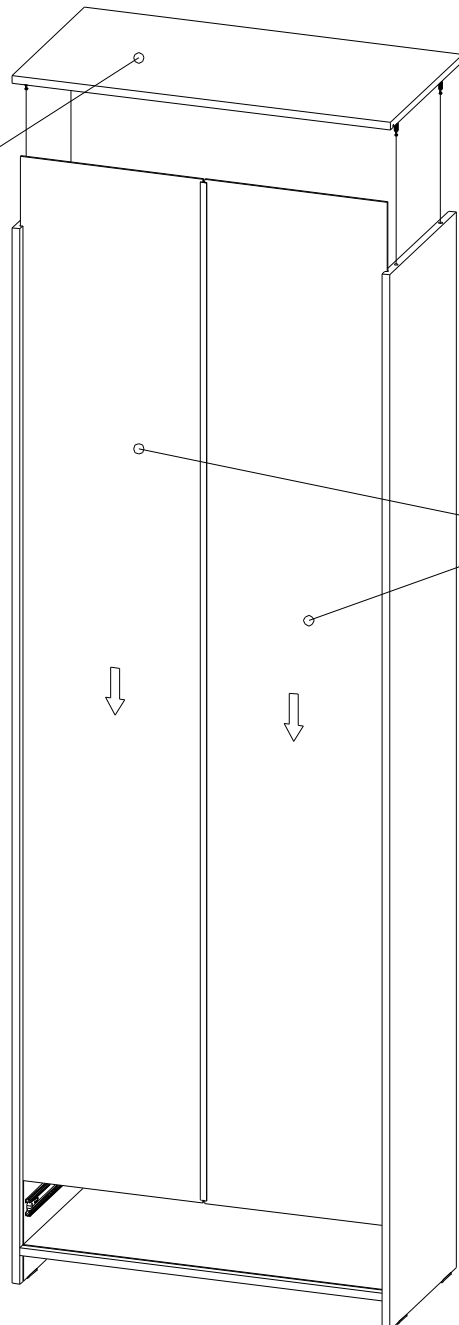
207-00-301



● x4

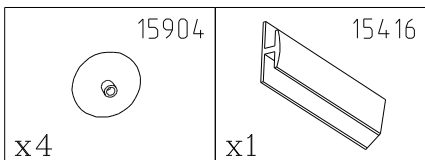


207-00-100

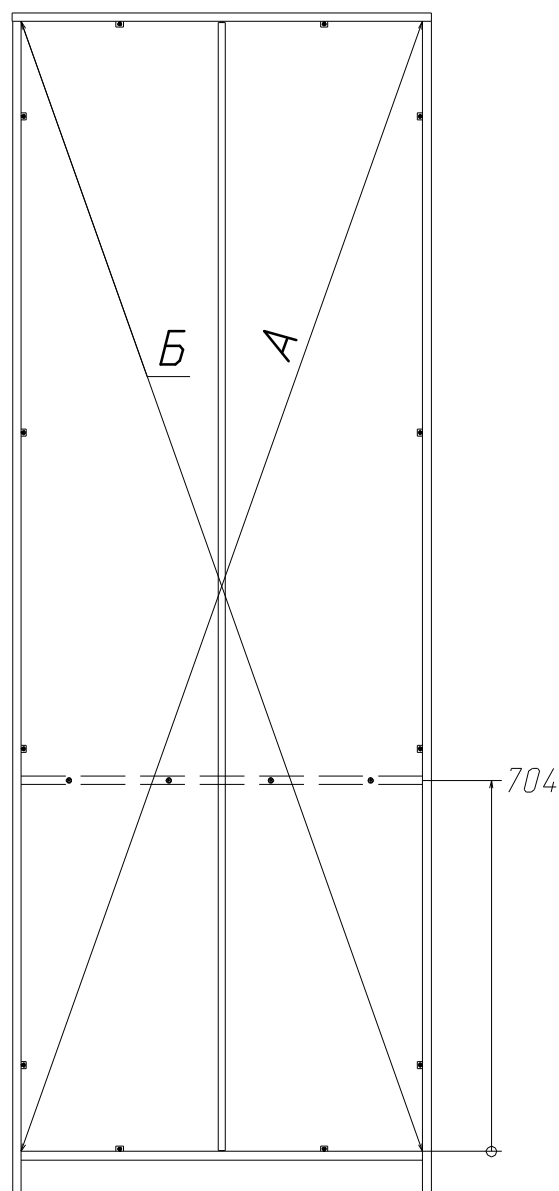
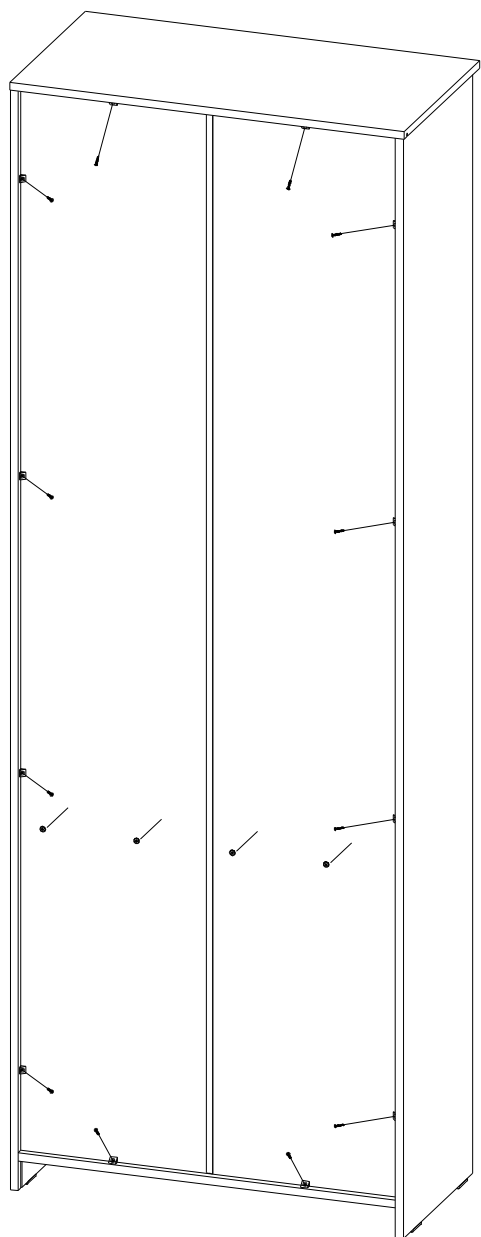


● x4

207-00-500

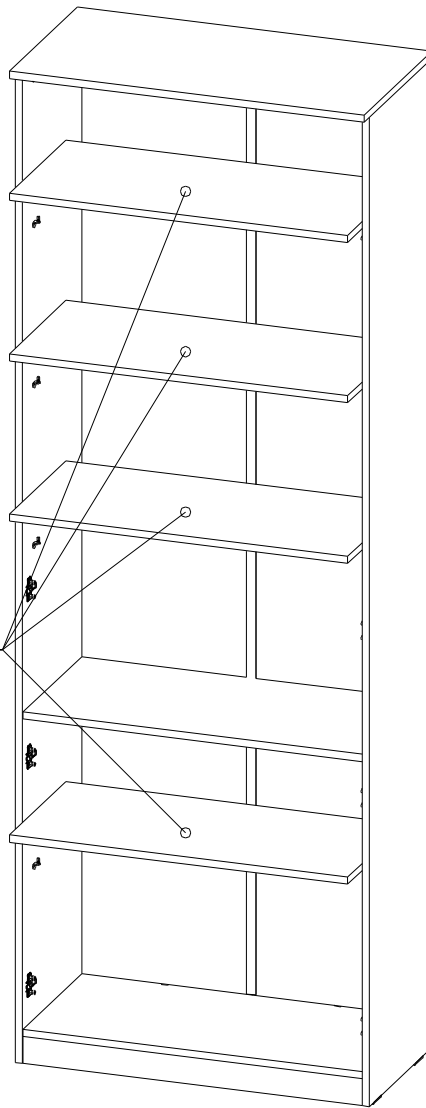


! Перед креплением задних стенок выровнять диагонали  $A=B$ .



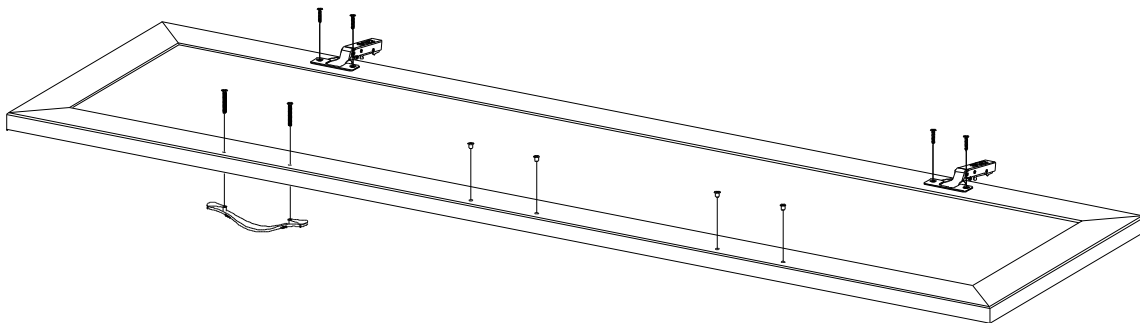
 14586 x12	 6587 x12	 6288 x4
---	--	---



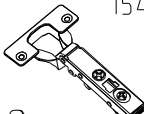


207-00-200

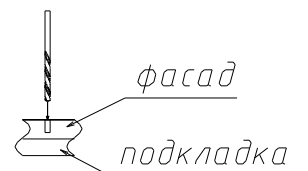


ЛИРА 302 или 322

Прежде чем крепить ручку,  
досверлить необходимые отверстия.

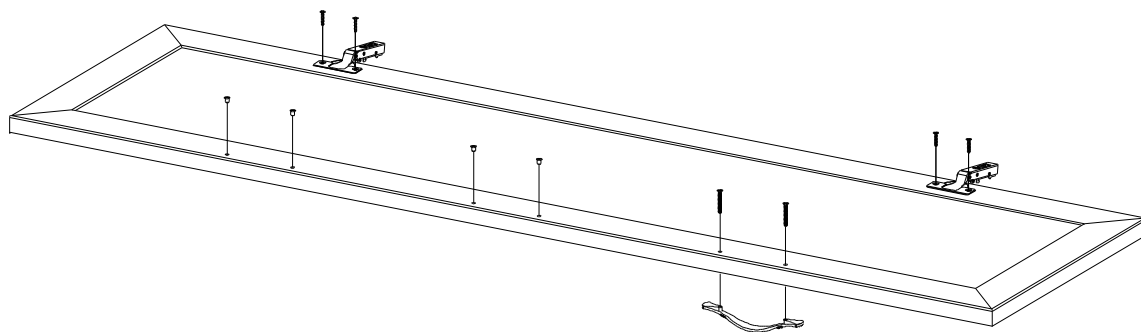



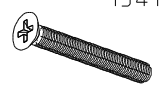
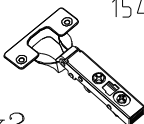


 15419 x1	 15415 x2 L=30мм	 15403 x2	 15089 x4	 6587 x4
---	---	--	--	--

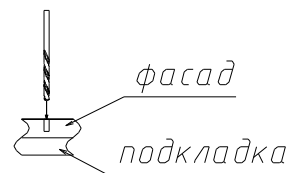


# ЛИРА 302 или 322

Прежде чем крепить ручку,  
досверлить необходимые отверстия.

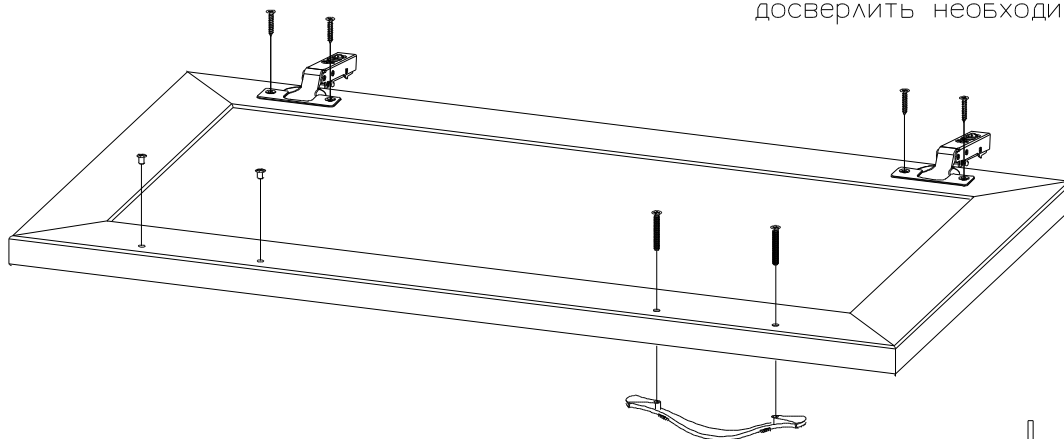



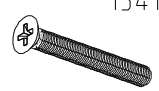
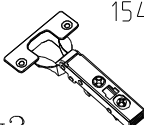


 15419 x1	 15415 x2 L=30мм	 15403 x2	 15089 x4	 6587 x4
---	---	--	--	--

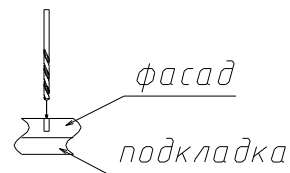


# ЛИРА 303 или 323

Прежде чем крепить ручку,  
досверлить необходимые отверстия.

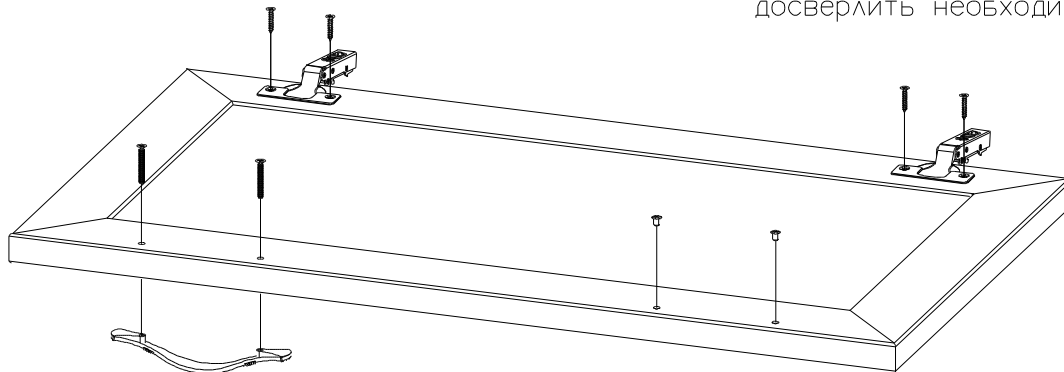



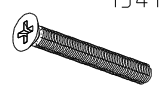
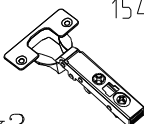


 15419 x1	 15415 x2 L=30мм	 15403 x2	 15089 x2	 6587 x4
---	---	--	--	--

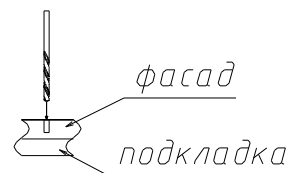


# ЛИРА 303 или 323

Прежде чем крепить ручку,  
досверлить необходимые отверстия.

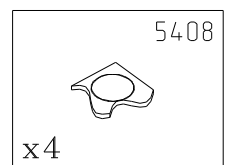
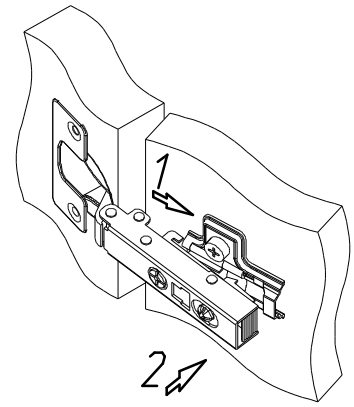
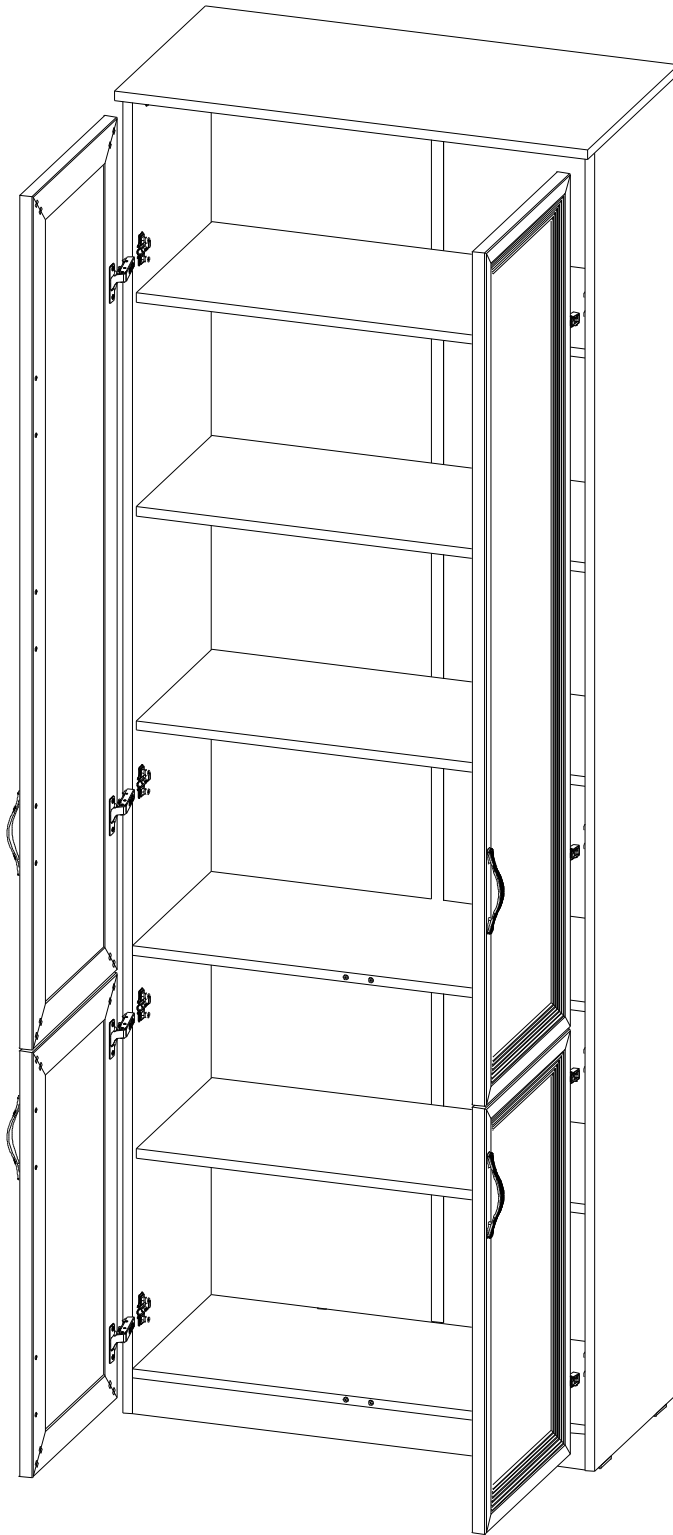


 15419 x1	 15415 x2 L=30мм	 15403 x2	 15089 x2	 6587 x4
---	---	--	--	--

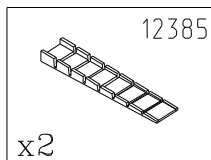




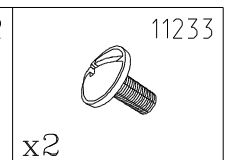
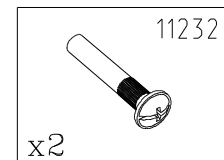
# МОНТАЖ ПЕТЕЛЬ.



По необходимости выровняйте изделие с помощью мебельного клина.



При установке нескольких изделий в ряд рекомендуется стянуть их в верхней и нижней частях стяжками, предварительно просверлив отверстия  $\varnothing 5-6$  мм.



# ИНСТРУКЦИЯ ПО ЭКСПЛУАТАЦИИ И УХОДУ ЗА МЕБЕЛЬЮ

- Монтаж изделия производить строго по схеме сборки на ровной, чистой поверхности, подстелив плотную ткань или гофрокартон.
- При транспортировке и хранение упаковка с мебелью должна быть защищена от попадания воды и грязи; недопустимы падения с любой высоты и удары.
- Мебель хранить и эксплуатировать в сухом, отапливаемом помещении при температуре не ниже +2°С и относительной влажности воздуха 45+70%, на расстояние не менее 50 см от отопительных приборов.
- Поверхности мебели необходимо беречь от механических ударов твердыми предметами во избежание появления царапин, вмятин, сколов и т.д.
- Недопустим длительный контакт с водой и установка на поверхности горячих предметов без достаточной теплоизоляционной подкладки.
- Удаление пыли с поверхности следует проводить сухой, мягкой тканью.
- Для удаления различных загрязнений допускается протирать поверхность влажной тканью с добавлением небольшого количества мыльного раствора с обязательной последующей протиркой сухой мягкой тканью.
- Чистку поверхности проводить специальными составами для мебели, типа "Полироль".

## ЗАО "ВасКо"

Почтовый адрес: 142712, Московская обл., Ленинский район, п/о Горки Ленинские, а/я 5.  
Проезд: по (старому) Каширскому шоссе, 10 км. от МКАД, дер. Калиновка  
E-mail: vasko @ vasko-mebel.ru, sales @ vasko-mebel.ru  
Сайт: www.vasko-mebel.ru  
Тел.(495)926-16-82, (499)657-98-11, (495)548-84-96.

## Уважаемые Господа !

Поздравляем Вас с приобретением нашей продукции. Просим Вас посетить страничку ([WWW.VASKO-MEBEL.RU](http://WWW.VASKO-MEBEL.RU)) и оставить свои пожелания.

С уважением коллектив ЗАО "ВасКо"

## ГАРАНТИЙНЫЕ ОБЯЗАТЕЛЬСТВА ИЗГОТОВИТЕЛЯ

### ГАРАНТИЙНЫЙ ТАЛОН

Изготовитель гарантирует покупателю сохранение всех качественных показателей изделия требованиям ГОСТ 16371-93 в течение 24 месяцев для бытовой мебели и 18 месяцев для мебели общественных помещений, при соблюдении условий транспортирования, хранения, сборки и эксплуатации.

Гарантийный срок исчисляются со дня продажи мебели.

В период гарантийного срока изготовитель производит бесплатную замену деталей и элементов фурнитуры, имеющих дефекты производственного характера.

Замена деталей и фурнитуры с повреждениями, возникшими не по вине изготовителя, производится за отдельную плату.

**Срок службы мебели - 10 лет.**

Продавец мебели \_\_\_\_\_ Дата продажи \_\_\_\_\_

М.П.