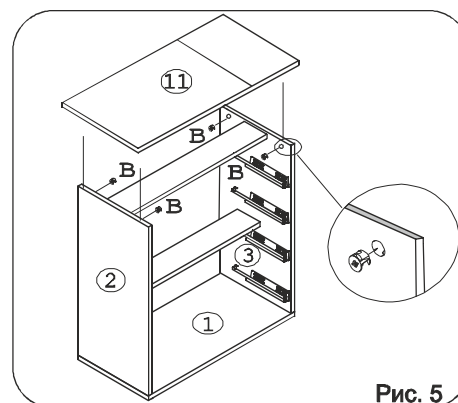
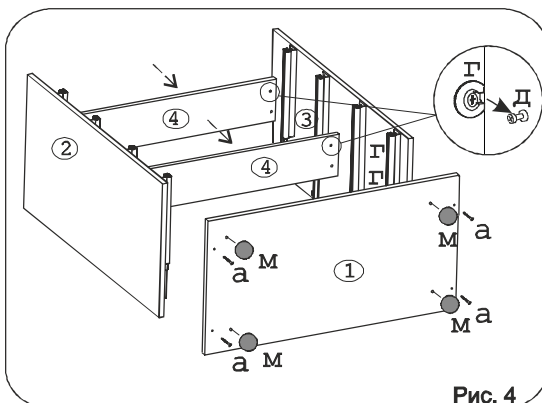
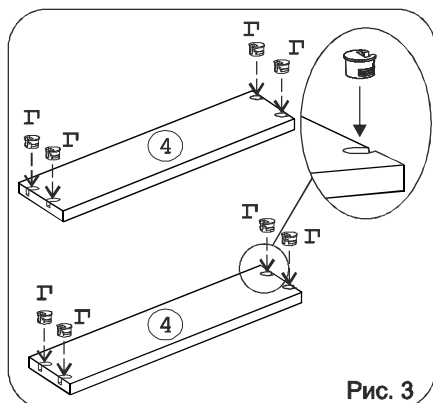
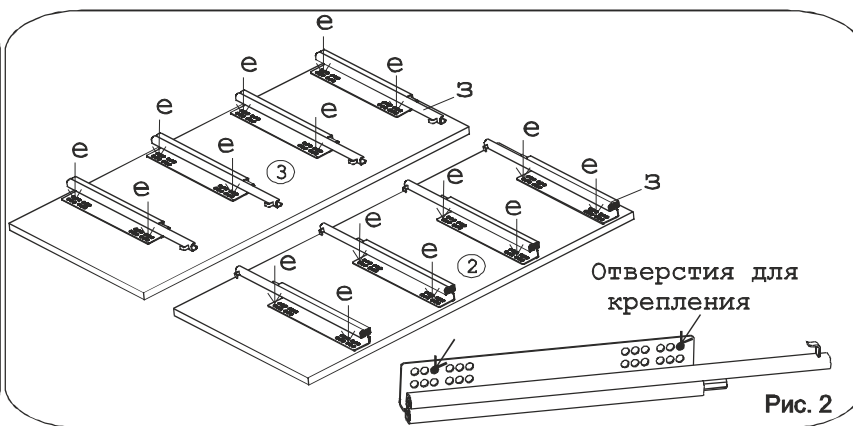
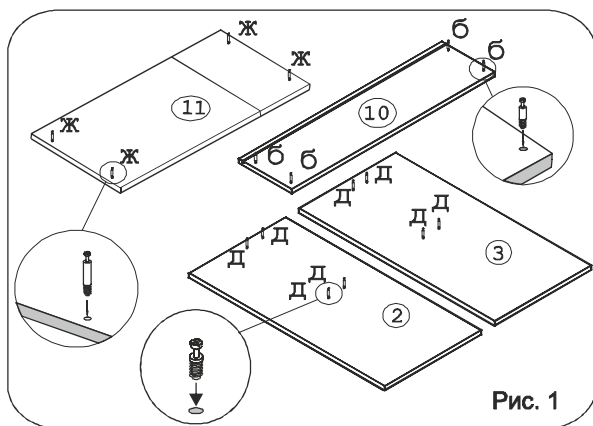
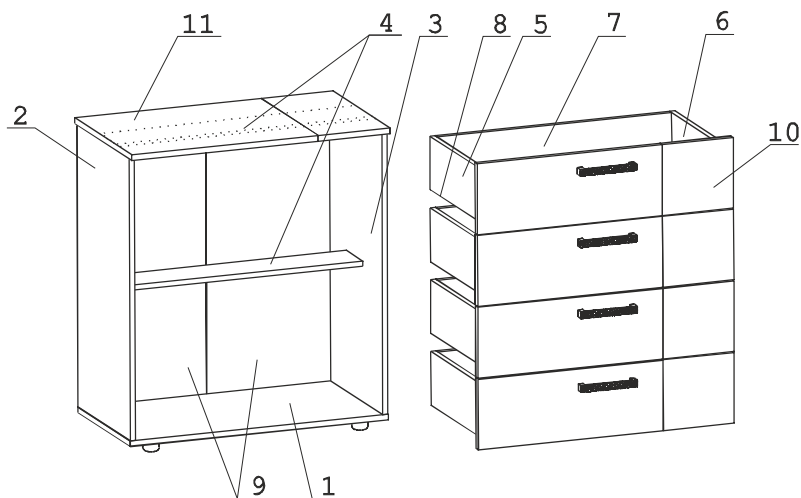


а		б		в		г		д		е		ж		з	
Евровинт 50		Дюбель 20мм укороч.		Эксцентрик 16		Эксцентрик VB-35M/16		Дюбель DU321		Саморез 6x10		Дюбель 30мм		Направл. 400 Quadro	
20 шт.		16 шт.		20 шт.		8 шт.		8 шт.		16 шт.		4 шт.		4 компл.	
и		к		л		м		н		о		п		р	
Ручка P383		Шайба 12x4 пл.		Шуруп 3x12 п/сфера		Опора меб. регулир.		Уголок RV8		Ключ шестигранный		Заглушка эксцентрика		Стыков. профиль L=840мм	
4 шт.		8 шт.		36 шт.		4 шт.		8 шт.		1 шт.		16 шт.		-1 шт.	

Наименование деталей

- | | |
|-----------------------------|-------|
| 1. Основание 800x414 | 1 шт. |
| 2. Боковина 842x414 | 1 шт. |
| 3. Боковина 842x414 | 1 шт. |
| 4. Ригель 766x130 | 2 шт. |
| 5. Боковина ящика 400x160 | 4 шт. |
| 6. Боковина ящика 400x160 | 4 шт. |
| 7. Стенка ящика 726x146 | 4 шт. |
| 8. Дно ящика ДВП 738x403 | 4 шт. |
| 9. Стенка ДВП 862x396 | 2 шт. |
| 10. Фасад ящика МДФ 794x211 | 4 шт. |
| 11. Крышка МДФ 800x450 | 1 шт. |



Внимание! Между деталями № 9
установите стыковочный профиль L=840мм

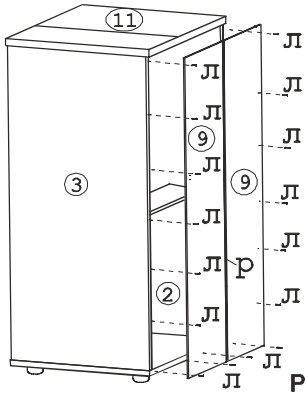
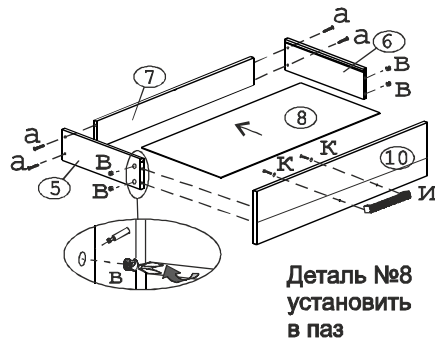


Рис. 6



Деталь №8
установить
в паз

Рис. 7

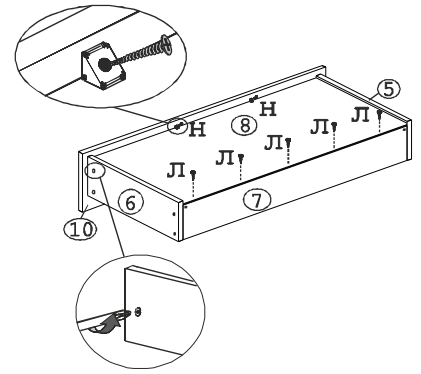


Рис. 8



Рис. 9

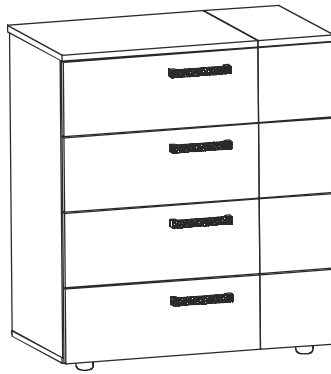


Рис. 10