

Эксцентрик 16 38 шт.	Дюбель 30мм 34 шт.	Эксцентрик 22 4 шт.	Евровинт 50 44 шт.	Дюбель 20мм укороч. 8 шт.	Дюбель DU321 20 шт.	Эксцентрик вв-35М/16 20 шт.	Саморез 6x10 8 шт.	Направл. ролик. 400мм 2 шт.
Шайба 12x4 пл. 6 шт.	Ручка P273 4 шт.	П/д с резин. кольцом 8 шт.	П/д "дупло" 12 шт.	Заглушка 10 13 шт.	Опора меб. регулир. 13 шт.	Фланец D16 8 шт.	Шкант дерев. 8x30 4 шт.	Петля внутренняя с заглушкой 12 шт.
Винт M6x25 2 шт.	Уголок RV8 6 шт.	Шайба ДВП "Краб" 16 шт.	Гайка Эриксона 6 шестигр. 3 шт.	Шуруп 3x12 п/сфера 80 шт.	Шуруп 4x16 56 шт.	31) СКП Рейлинг-штанга D16-159-2шт. 32) СКП Рейлинг-штанга D16-264-1шт.		31) СКП Лиф-Шпилька-182-2шт. 32) СКП Лиф-Шпилька-287-1шт.
Втулка декор. D6 хром 6 шт.	Шайба M4 пл. 10 шт.	Стыков. профиль L=1371мм	Заглушка эксцентрика 28 шт.	Демпфер 3 шт.	Опора 2 шт.	Опора 1 шт.	Держатель d16 1 шт.	Ключ шестигранный 1 шт.
				Загл. к ев.венту 22 шт.	Винт M4x10,2 2 шт.	Футорка M6 8x11 3 шт.	Шуруп 4,2x14 п/сфера 8 шт.	

Наименование деталей

- | | | |
|-------------------------|----------|-------|
| 1. Боковина | 1605x394 | 1 шт. |
| 2. Боковина | 1605x394 | 1 шт. |
| 3. Основание | 451x395 | 1 шт. |
| 4. Крышка | 1652x397 | 1 шт. |
| 5. Полка стационарная | 418x374 | 2 шт. |
| 6. Полка вкладная | 416x367 | 2 шт. |
| 7. Стенка ДВПО | 1044x440 | 1 шт. |
| 8. Стенка ДВПО | 440x294 | 2 шт. |
| 9. Боковина | 1891x396 | 1 шт. |
| 10. Боковина | 1891x396 | 1 шт. |
| 11. Основание | 563x397 | 1 шт. |
| 12. Крышка | 1890x398 | 1 шт. |
| 13. Полка стационарная | 530x376 | 1 шт. |
| 14. Полка вкладная | 526x360 | 3 шт. |
| 15. Ригель | 530x230 | 1 шт. |
| 16. Дверь МДФ | 1885x392 | 1 шт. |
| 17. Стенка ДВПО | 1627x279 | 2 шт. |
| 18. Стенка ДВПО | 558x292 | 1 шт. |
| 19. Ригель | 437x234 | 1 шт. |
| 20. Крышка тумбы | 1200x480 | 1 шт. |
| 21. Стенка | 876x162 | 1 шт. |
| 22. Полка стационарная | 1200x462 | 1 шт. |
| 23. Ригель | 260x165 | 1 шт. |
| 24. Боковина тумбы | 457x234 | 1 шт. |
| 25. Боковина тумбы | 457x234 | 1 шт. |
| 26. Основание тумбы | 1200x460 | 1 шт. |
| 27. Фасад ящика МДФ ДР | 580x228 | 1 шт. |
| 28. Фасад ящика МДФ ДР | 580x228 | 1 шт. |
| 29. Боковина ящика | 400x160 | 2 шт. |
| 30. Боковина ящика | 400x160 | 2 шт. |
| 31. Стенка ящика | 515x160 | 2 шт. |
| 32. Дно ящика ДВПО | 545x404 | 2 шт. |
| 33. Полка стационарная | 168x140 | 2 шт. |
| 34. Боковина | 842x220 | 1 шт. |
| 35. Планка | 310x220 | 1 шт. |
| 36. Планка | 270x220 | 1 шт. |
| 37. Полка стационарная | 1200x250 | 1 шт. |
| 38. Дверь МДФ ДР | 1885x130 | 1 шт. |
| 39. Ригель | 310x156 | 1 шт. |
| 40. Ригель | 280x270 | 1 шт. |
| 41. Ригель | 418x120 | 1 шт. |
| 42. Панель двери МДФ ДР | 422x412 | 1 шт. |
| 43. Панель двери МДФ ДР | 422x412 | 1 шт. |
| 44. Стекло ДР | 855x412 | 1 шт. |

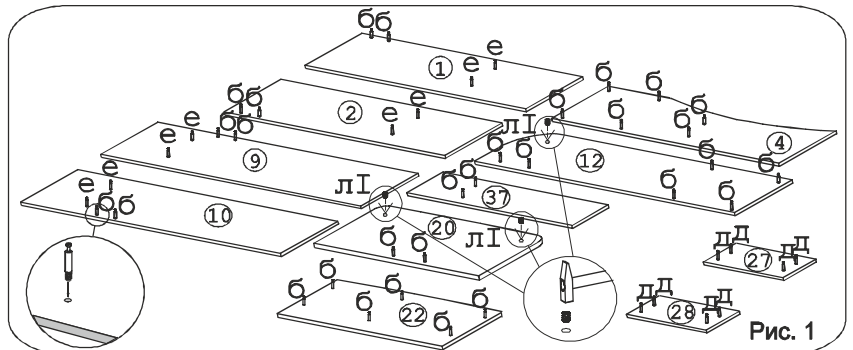
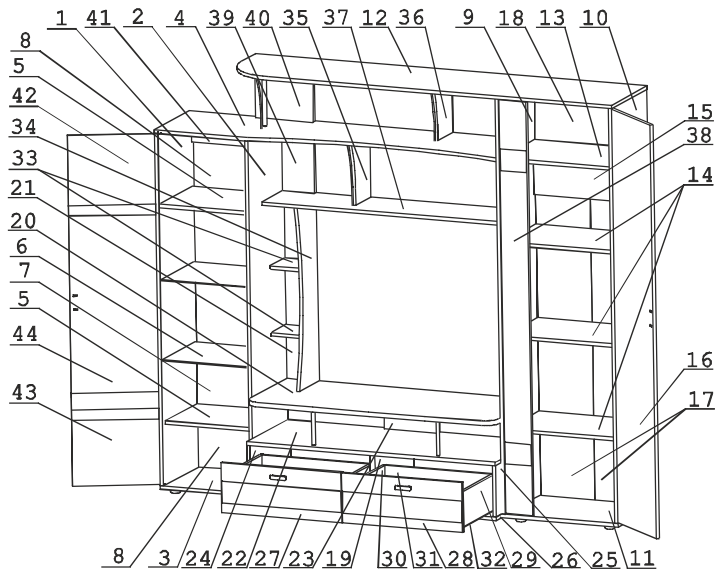


Рис. 1

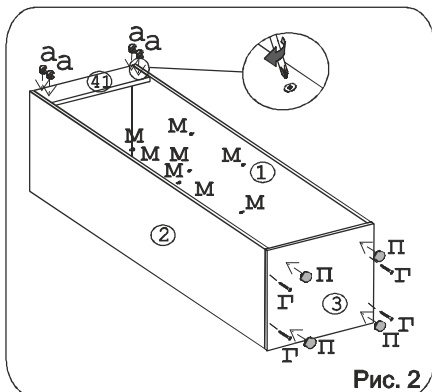


Рис. 2

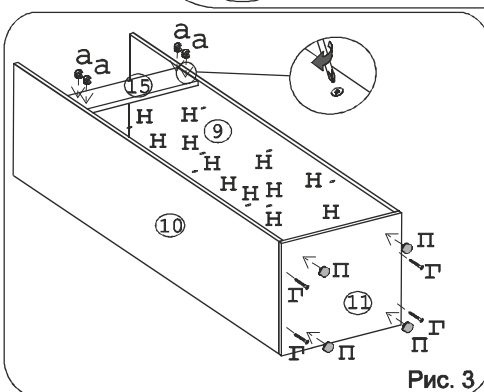


Рис. 3

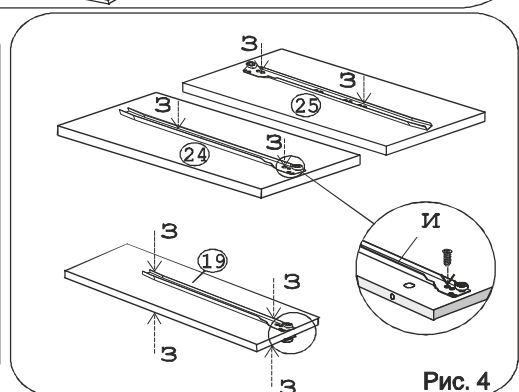


Рис. 4

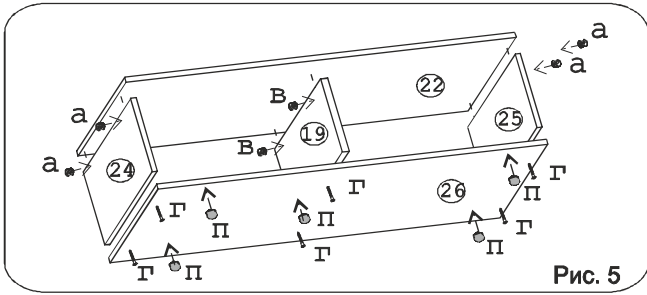


Рис. 5

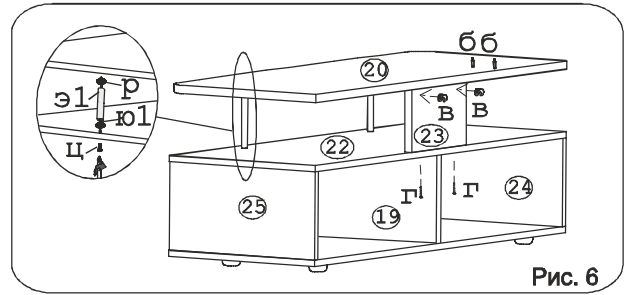


Рис. 6

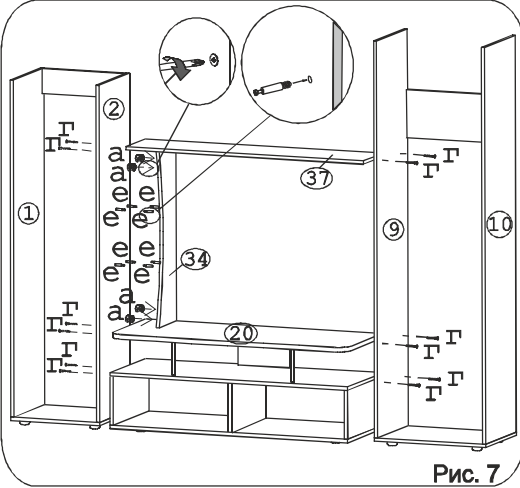


Рис. 7

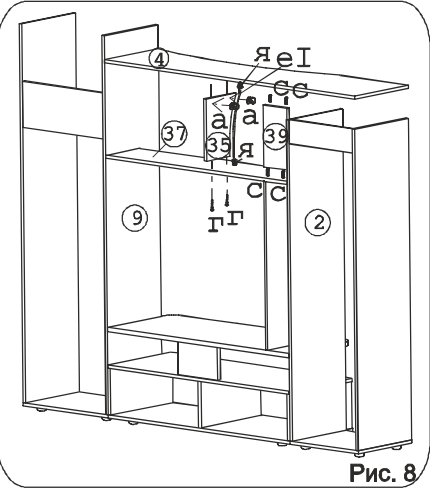


Рис. 8

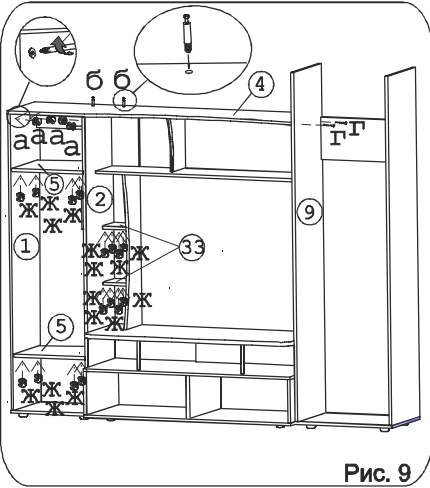


Рис. 9

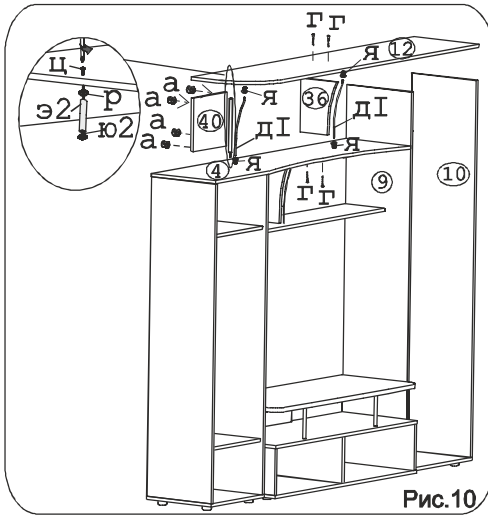


Рис. 10

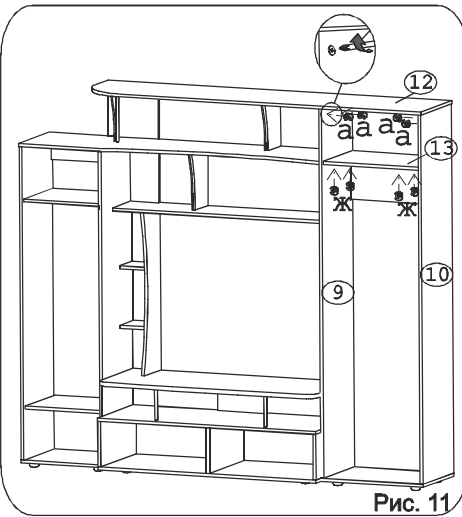


Рис. 11

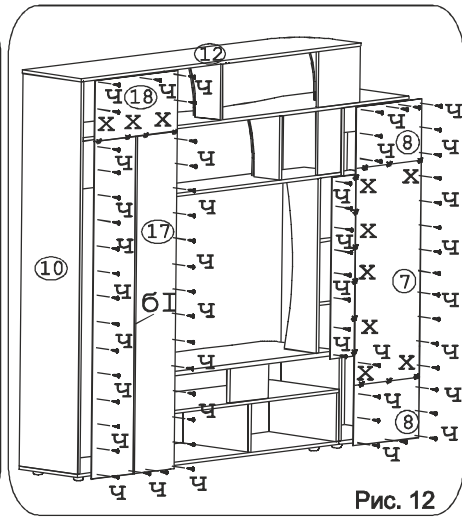


Рис. 12

ВНИМАНИЕ!
Шуруп 4,2x14 п/сфера

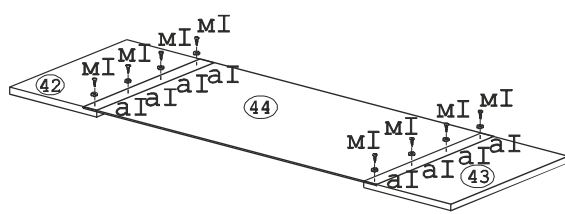


Рис. 13

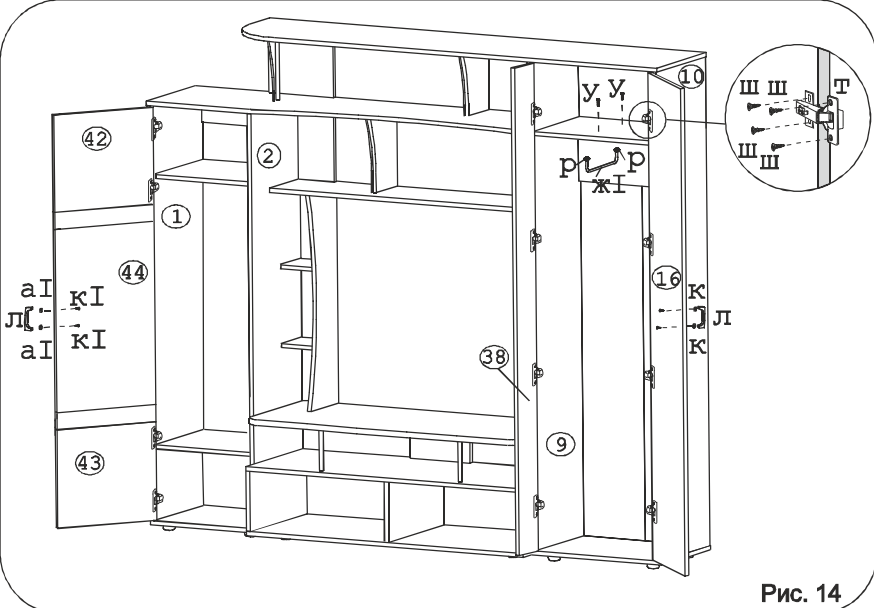


Рис. 14

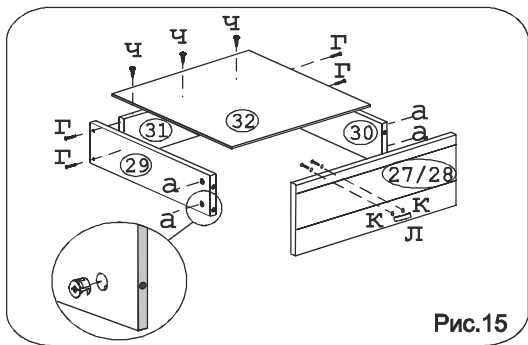


Рис.15

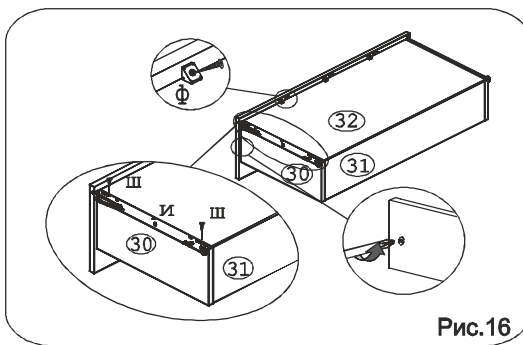


Рис.16

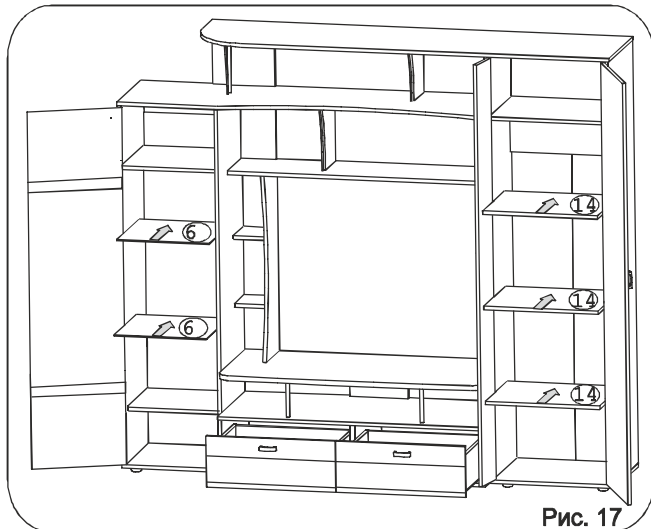


Рис. 17

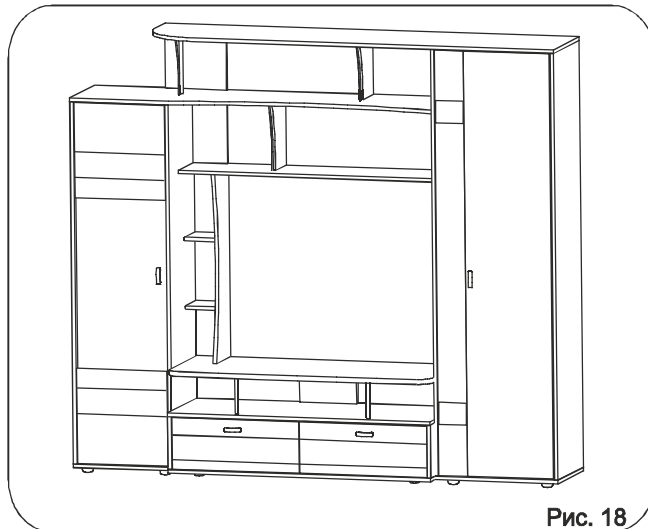


Рис. 18

Уважаемые покупатели! Для удобства транспортировки и предохранения от повреждений, изделие поставляется в разобранном виде. Во избежание перекоса изделие следует собирать на ровном полу, покрытом тканью или бумагой. Перед началом сборки внимательно изучите сборочный чертеж с указанием расположения деталей и инструкцию по сборке. Собирайте изделие в точном соответствии с инструкцией.

Правила эксплуатации и гарантии

Изделие нужно эксплуатировать в сухих помещениях. Сырость и близость расположения источников тепла вызывает ускоренное старение защитно-декоративных покрытий, а также деформацию мебельных щитов. Все поверхности следует предохранять от попадания влаги или любых жидкостей. "Освежение" мебели рекомендуется производить специальными средствами, предназначенными для этих целей в соответствии с прилагаемыми к ним инструкциями.

Гарантийный срок эксплуатации мебели - 5 лет, при соблюдении условий транспортировки, хранения, эксплуатации и сборки

Внимание!

В случае недокомплекта или брака необходимо сообщить продавцу № партии и ФИО упаковщика. Данные можно взять: 1. С упаковки изделия 2. С упаковки фурнитуры 3. С маркировки изделия