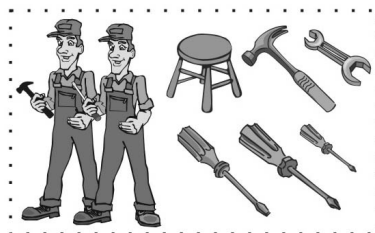
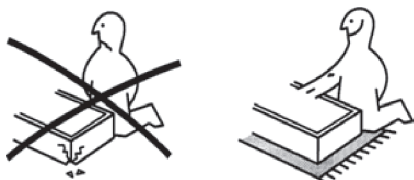


ИНСТРУКЦИЯ ПО СБОРКЕ ПОЛКИ НАВЕСНОЙ ИЗ НАБОРА ДЛЯ ДЕТСКОЙ "ТВИСТ"

от 24.11.2016 г.

<p>Ключ шестигранный - 1 шт.</p> <p>1к</p>	<p>Стяжка эксцентриковая - 4 шт.</p> <p>2к</p>	<p>Заглушка для эксцентрика - 4 шт.</p> <p>3к</p>	<p>Евровинт - 16 шт.</p> <p>4к</p>	<p>Ручка - 1 шт.</p> <p>5к</p>	<p>Шкант мебельный - 12 шт.</p> <p>6к</p>
<p>Саморез 3,5x16 - 8 шт.</p> <p>7к</p>	<p>Петля Slide-on - 2 шт.</p> <p>8к</p>	<p>Монтажная планка к петле - 2 шт.</p> <p>9к</p>	<p>Заглушка для евровинта - 8 шт.</p> <p>10к</p>	<p>Навес для шкафов - 2 шт.</p> <p>11к</p>	



Комплектовочная ведомость			
№	Наименование детали	Размер	Кол-во
1	Бок	352x164	2
2	Средник	352x198	2
3	Щит	1280x608	1
4	Гориз. стенка	1278x224	2
5	Дверь	398x348	1
6	Профиль	352	2

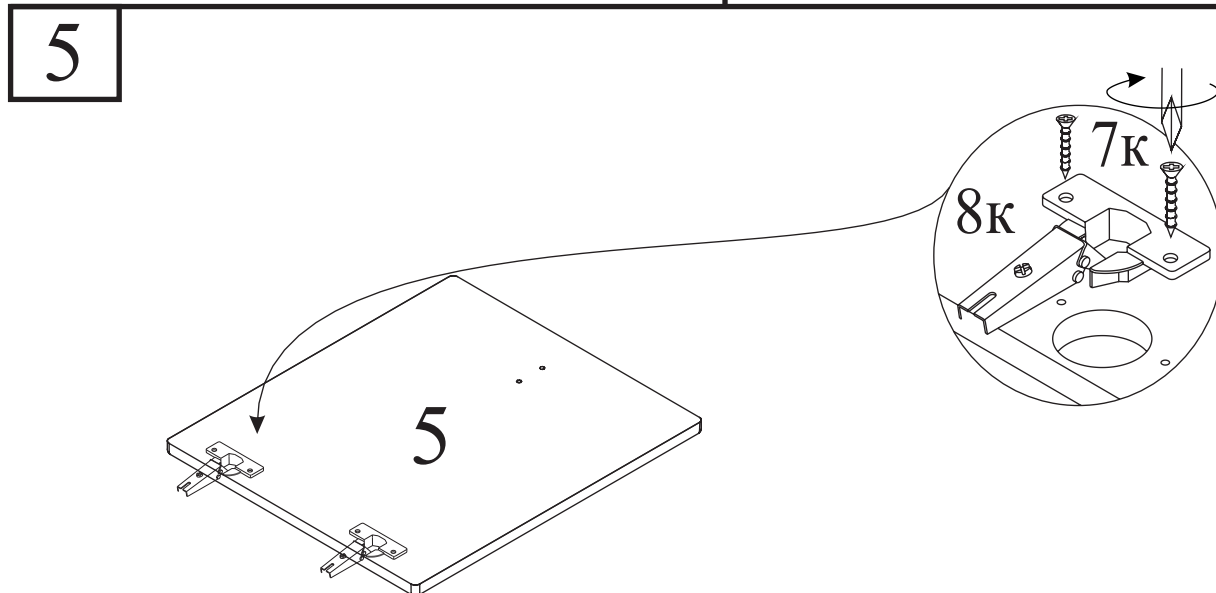
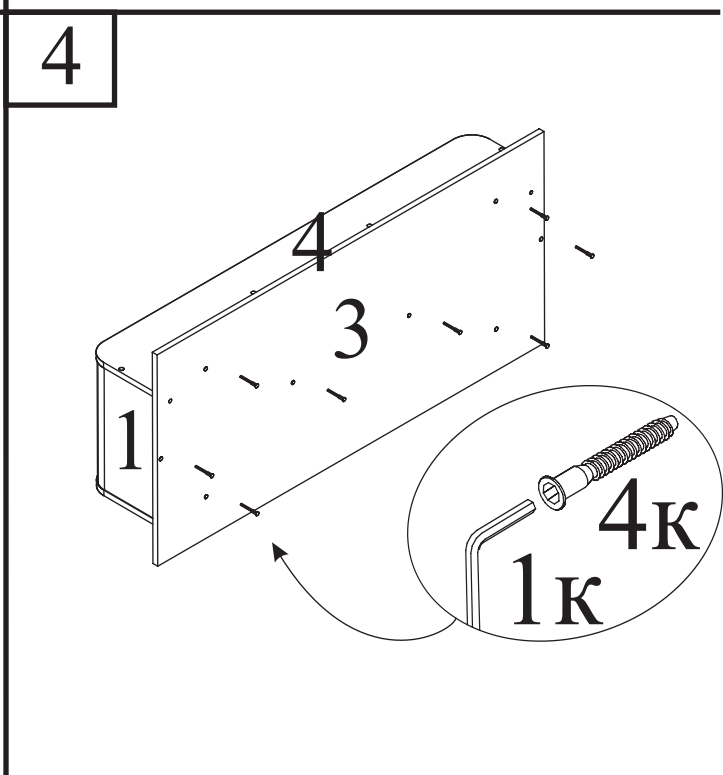
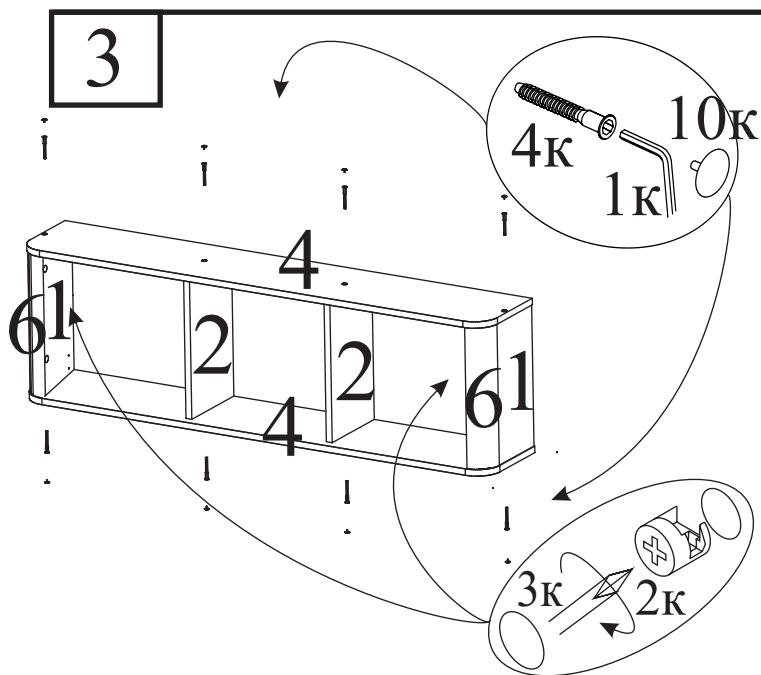
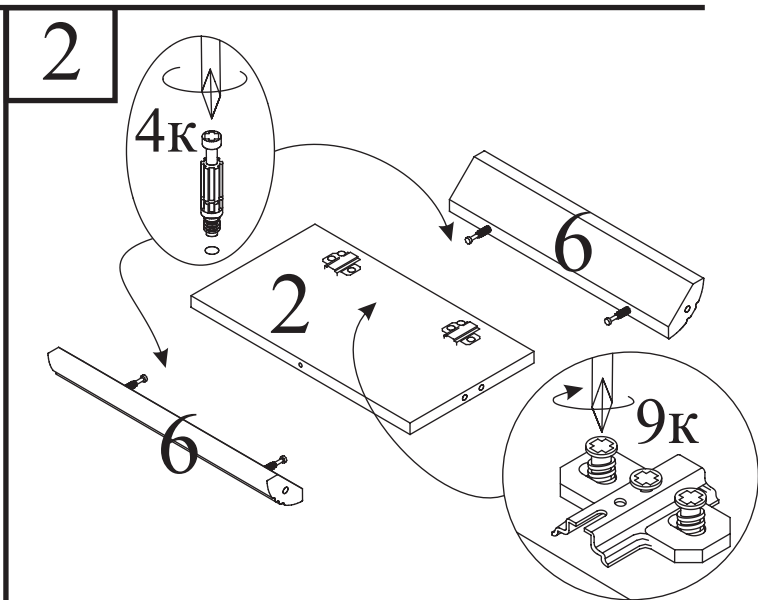
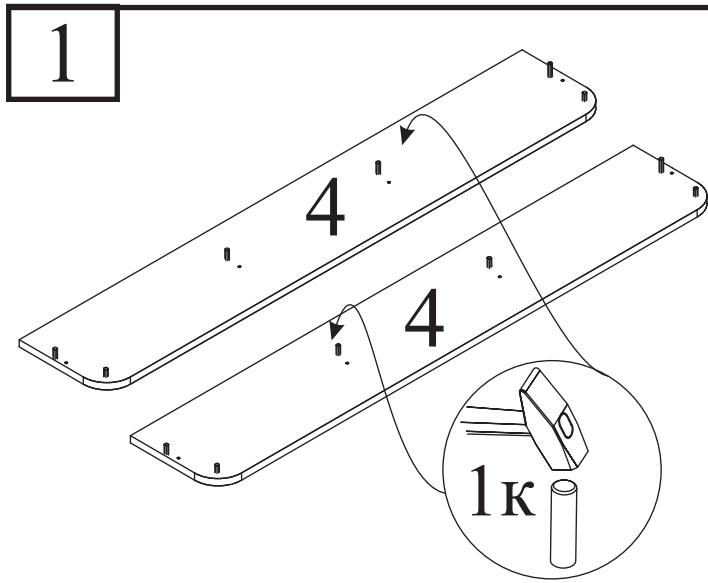
УВАЖАЕМЫЙ ПОКУПАТЕЛЬ

Вы приобрели набор мебели в разобранном виде. Детали упакованы в пакеты. Осторожно перемещайте и вскрывайте пакеты, стараясь не повредить содержимое. Претензии от покупателей принимаются розничными торговыми организациями в течении гарантийного срока до 24-х месяцев со дня покупки изделия. Предприятие не несет ответственности и не принимает претензии по механическим повреждениям, возникшим при транспортировке частным автотранспортом (самовывоз), а так же из-за не соблюдения покупателем правил сборки, эксплуатации и ухода за мебелью.

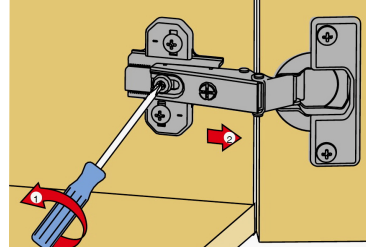
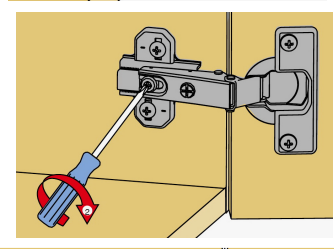
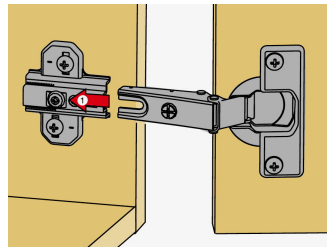
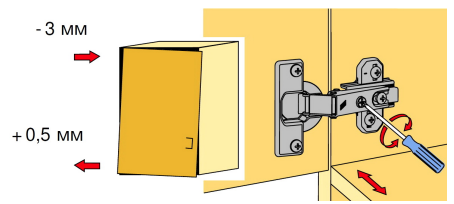
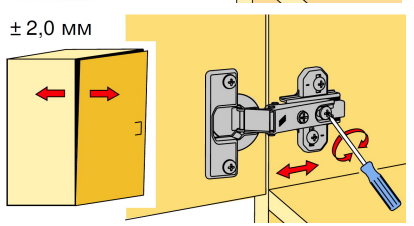
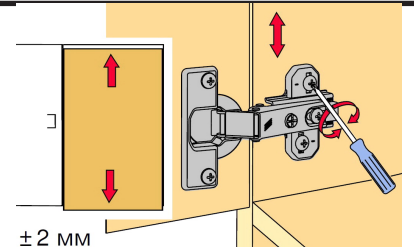
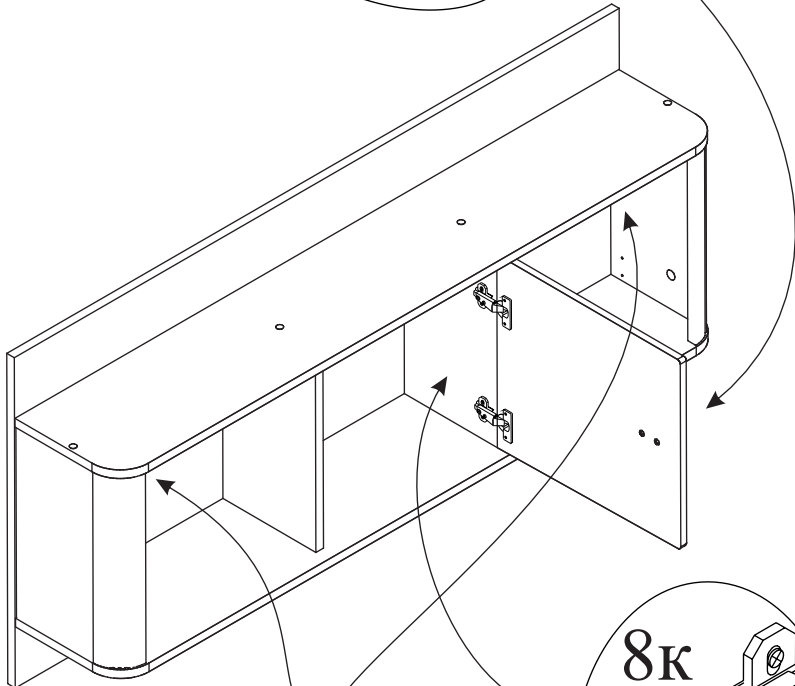
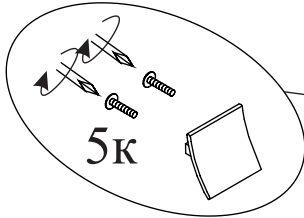
Возможна замена фурнитуры и комплектующих по наличию на складе предприятия. Предприятие оставляет за собой право вносить изменения в конструкцию изделия. Прежде чем приступать к сборке изделия, внимательно изучите инструкцию. Убедитесь в наличии у вас достаточного свободного места для сборки. Чтобы не испортить внешний вид мебели, во время сборки, пользуйтесь ковриком.

ПРАВИЛА УХОДА ЗА МЕБЕЛЬЮ

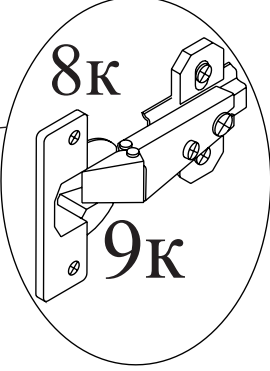
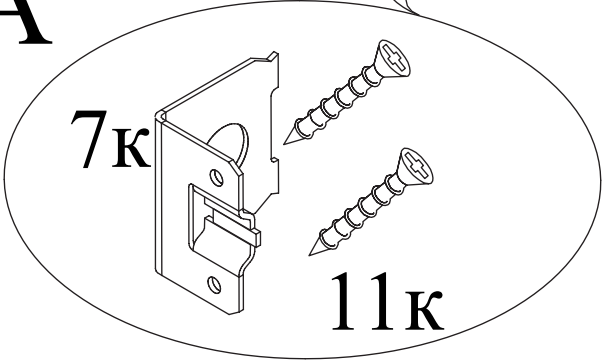
1. Благоприятной средой для сохранения мебели являются сухие, проветриваемые помещения с температурой воздуха 18°-20°С и относительной влажностью 45-70%. Повышенная влажность и близкое расположение источников тепла вызывает деформацию мебельных щитов.
2. Оберегайте мебель от попадания воды, растворителей и механических повреждений.
3. Пыль с поверхности изделия удаляют сухой фланелевой тканью.



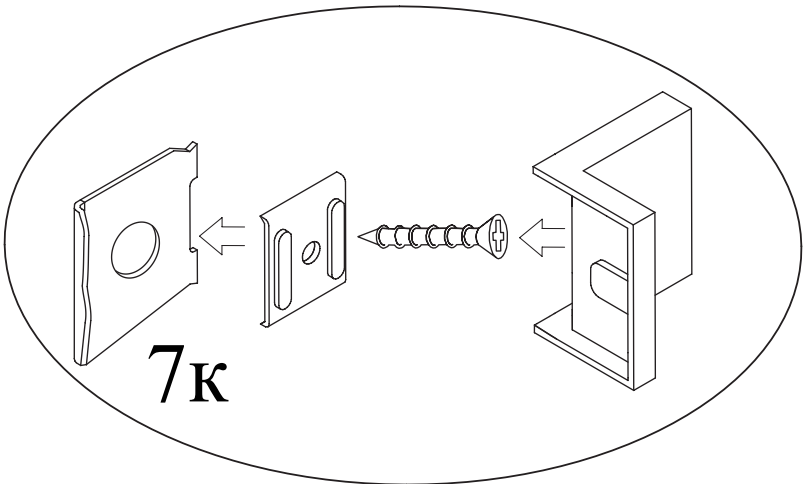
6



А



Б



ВНИМАНИЕ!!! Рекомендованный крепеж - дюбель-гвоздь, вкручиваемый в стену!!!
 Возможны другие варианты крепежа в зависимости от типа стен.

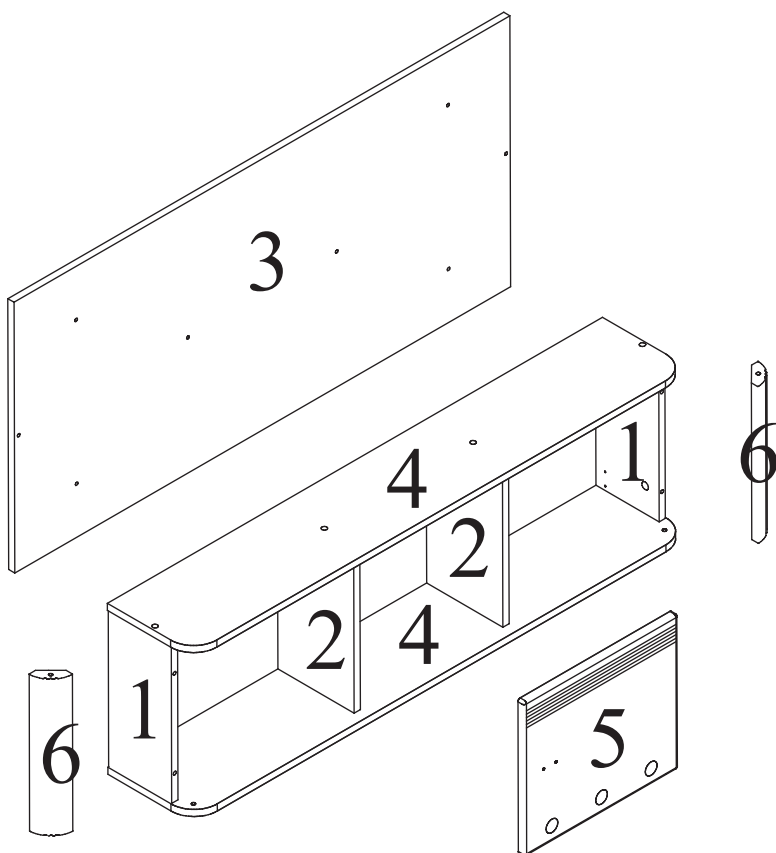


ПОЛКА НАВЕСНАЯ
ИЗ НАБОРА ДЛЯ ДЕТСКОЙ "ТВИСТ"
Приложение к рекламационному акту №



Информация об обработке рекламации:
Укажите, пожалуйста, в рекламации код панели, а также номер фурнитуры
необходимых для замены. Также Вы должны приложить копию
документа, подтверждающую покупку данного товара.

КАРТА для замены мебельных панелей



№	Размер
1	352x164x16
2	352x198x16
3	1280x608x16
4	1278x224x16
5	398x348x16
6	352

Если какая-нибудь панель (или панели) отсутствует или испорчена,
укажите её на карте и обратитесь, пожалуйста, к продавцу, где
Вы приобретали товар. В самое ближайшее время, Вашу
рекламацию рассмотрят и свяжутся с Вами.

Причина рекламации:

Ф.И.О. Телефон.....

Адрес магазина

ПОЛКА НАВЕСНАЯ ИЗ НАБОРА ДЛЯ ДЕТСКОЙ “ТВИСТ”



Информация об обработке рекламации:
Укажите, пожалуйста, в рекламации код панели,
а также номер фурнитуры необходимых для замены.
Также Вы должны приложить копию документа,
подтверждающую покупку данного товара.

КАРТА для замены фурнитуры

<p>Ключ шестигранный -</p> <p style="font-size: 2em; font-weight: bold;">1к</p>	<p>Стяжка эксцентриковая -</p> <p style="font-size: 2em; font-weight: bold;">2к</p>	<p>Заглушка для эксцентрика -</p> <p style="font-size: 2em; font-weight: bold;">3к</p>	<p>Евровинт -</p> <p style="font-size: 2em; font-weight: bold;">4к</p>	<p>Ручка -</p> <p style="font-size: 2em; font-weight: bold;">5к</p>	<p>Шкант мебельный -</p> <p style="font-size: 2em; font-weight: bold;">6к</p>
<p>Саморез 3,5x16 -</p> <p style="font-size: 2em; font-weight: bold;">7к</p>	<p>Петля Slide-on -</p> <p style="font-size: 2em; font-weight: bold;">8к</p>	<p>Монтажная планка к петле -</p> <p style="font-size: 2em; font-weight: bold;">9к</p>	<p>Заглушка для евровинта -</p> <p style="font-size: 2em; font-weight: bold;">10к</p>	<p>Навес для шкафов -</p> <p style="font-size: 2em; font-weight: bold;">11к</p>	

Если какая-нибудь позиция (или позиции) фурнитуры отсутствует или не соответствуют указанному количеству, укажите её на карте и обратитесь, пожалуйста, к продавцу, где Вы приобретали товар. В самое ближайшее время, Вашу рекламацию рассмотрят и свяжутся с Вами.

Причина рекламации:

Ф.И.О. Телефон.....

Адрес магазина