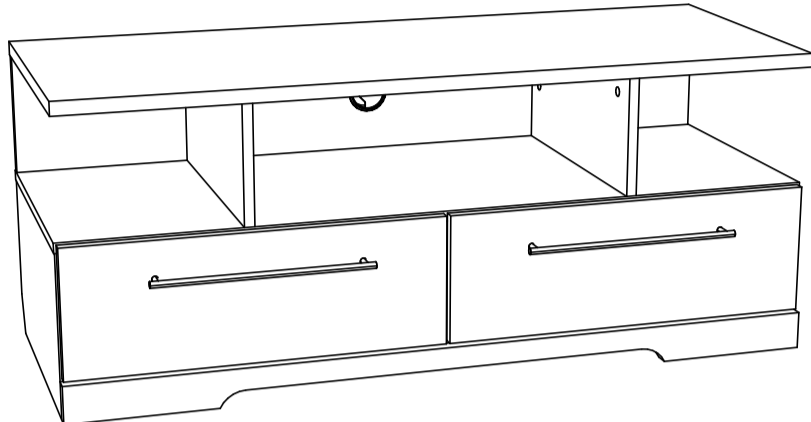


Инструкция по сборке



Лион, мод.19 Тумба для ТВ

Размеры (ВхШхГ) 490x1200x472

Хорошая мебель для хороших людей

Рекомендации по эксплуатации и уходу за мебелью

1. Мебель рекомендуется эксплуатировать в проветриваемом, сухом помещении с температурой воздуха не ниже +10 С и относительной влажности воздуха от 45 до 70%.
2. В мебели, имеющей крепление болтами, винтами, шурупами, при ослаблении соединений необходимо их периодически подтягивать.
3. Поверхность мебели следует протирать влажной тряпкой, с последующей протиркой насухо. Запрещается использовать в качестве чистящих средств растворители, соду и средства, содержащие абразивные материалы.
4. Мебель должна быть защищена от прямого попадания солнечных лучей, не должна размещаться вблизи отопительных приборов.

ГАРАНТИЙНЫЙ ТАЛОН

- Изготовитель гарантирует соответствие мебели требованиям ГОСТ 16371-93 «Мебель. Общие технические условия» при соблюдении условий транспортировки, хранения эксплуатации и рекомендаций по уходу за мебелью и ТР ТС 025/2012 «О безопасности мебельной продукции».
- Претензии по комплектности, качеству и отклонениям, при которых сборка не возможна, должны предъявляться в магазин, где была приобретена мебель.
- Все гарантийные работы производятся только при предъявлении настоящего гарантийного талона.
- Гарантийный срок эксплуатации изделия 24 месяца, деталей с нанесенной фотопечатью 6 месяцев со дня продажи мебели через торговую сеть.

Гарантийное обслуживание не производится:

- По дефектам, появившимся из-за не соблюдения потребителем условий транспортирования, хранения, сборки, эксплуатации и рекомендаций по уходу за мебелью.

СВИДЕТЕЛЬСТВО О ПРИЕМКЕ

Мебель соответствует ГОСТ 16371-93, ТР ТС 025/2012 и признана годной к эксплуатации.

Дата выпуска изделия _____

Дата реализации _____
(печать магазина)

С условиями гарантийного обслуживания ознакомлен _____
(подпись покупателя)



Схема сборки в электронном виде находится на сайте

www.mst-mebel.ru

Срок службы изделия 10 лет

Изготовитель: ИП Стрелкова Т.А.

Адреса изготовления:

МСТ.Ижевск
Россия, Удмуртская Республика
426028, г. Ижевск, ул. Пойма, 105
тел./факс: (3412)901-800, 901-900

МСТ.Москва
м. Водный стадион
Кронштадтский бульвар, д. 14
строение 8, офис 4
тел.: (495) 644-38-76, 644-38-75


МСТ.Нижний Новгород
ул. Шекспира, 10
тел.: (831) 272-51-36
сайт: www.mst-mebel.ru
e-mail: mst@mst-mebel.ru


Спасибо за покупку!


Фурнитура

А. Винт-конфирмат 7x50
 X28


Б. Ключ для конфирмата
 X1


В. Стяжка эксцентриковая
 X30


Г. Заглушка стяжки эксц.
 X6


Д. Ручка 320 мм
 X2


Е. Винт для ручки
 X4


Ж. Винт комодный+шайба
 X8

З. Направляющая 400 мм шариковая
 X2 компл.

И. Подпятник
 X4

К. Саморезы 3x16
 X40

Л. Саморезы 3,5x16
 X32

М. Заглушка под провода
 X1

Перечень деталей

№ дет	Наименование	Размеры мм	К-во шт.
4	Горизонтальная стенка (ЛДСП 22 мм)	1202x472	1
13	Цоколь (ЛДСП 22 мм)	1200x60	1
9	Фасад ящика	594x206	1
18	Фасад ящика	594x206	1
3	Горизонтальная	1202x450	1
4	Вертикальная	434x194	1
5	Вертикальная	434x194	1
6	Задняя стенка	1200x194	1
7	Вертикальная	450x258	1

№ дет	Наименование	Размеры мм	К-во шт.
8	Вертикальная	450x258	1
10	Вертикальная	434x198	1
11	Ребро жесткости	1168x198	1
12	Царга	1168x120	1
14	Боковая стенка ящика	400x150	4
15	Фальш-панель ящика	518x150	2
16	Задняя стенка ящика	518x150	2
17	Дно ящика (ЛДВП)	548x398	2

Перед сборкой внимательно ознакомьтесь с данной инструкцией, проверьте комплектность фурнитуры и разбейте её по назначению. Упаковку можно использовать в качестве подстилочного материала при сборке. Работу проводите на ровной жесткой поверхности. Для удобства, сборку лучше производить вдвоем. Для работы понадобятся две крестовые и одна плоская отвертка. Саморезы 3x16 используются для крепления ДВП и подпятников. Сборку необходимо начинать с установки фурнитуры и крепежа (подпятников и т.д.). Фурнитуру устанавливать в соответствие с кернением. После окончательной сборки на головки эксцентриковых стяжек установите декоративные заглушки. Установите заглушку под провода.

Тумба для ТВ, мод. 19 Лион

Установите направляющие (3) на боковинах ящика 14 на саморезы (Л). Закрепите боковины 14 на деталях 15 и 16 при помощи ключа (Б) на винты-конфирматы (А). Установите ручку (Д) на фасаде ящика 9 (или 18) на винты для ручки (Е). Скрепите фасад ящика 9 (или 18) с фальш-панелью 15 при помощи комодных винтов с шайбой (Ж). Закрепите дно ящика 17 на саморезы (К), как показано на рисунке.

1

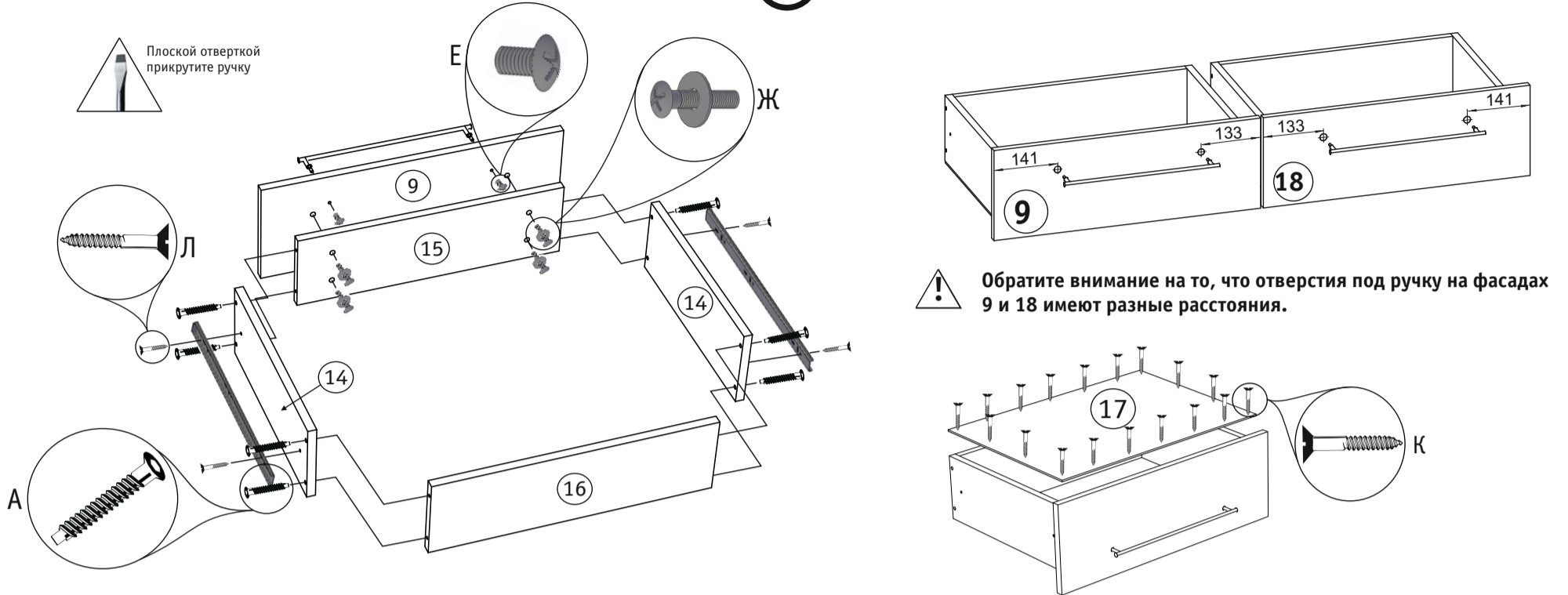


Рис. 1. Сборка ящика.

На боковинах 7 и 8 установите подпятники (И) при помощи саморезов (К), закрепите направляющие (3) на деталях 7, 8 и 10 на саморезы (Л). Скрепите детали 11 и 12 с боковинами 7 и 8 на эксцентриковые стяжки (В). Деталь 10 установите на детали 12 при помощи ключа (Б) на винты-конфирматы (А) и закрепите на детали 11 на конфирматы (А). Скрепите деталь 6 с деталями 4 и 5 на эксцентриковые стяжки (В) и закрепите на детали 3 на винты-конфирматы (А). Данную конструкцию установите на деталях 7, 8 и 10 на эксцентриковые стяжки (В), как показано на рисунке. Сверху на детали 4 и 5 установите столешницу 1 на эксцентриковые стяжки (В).

2

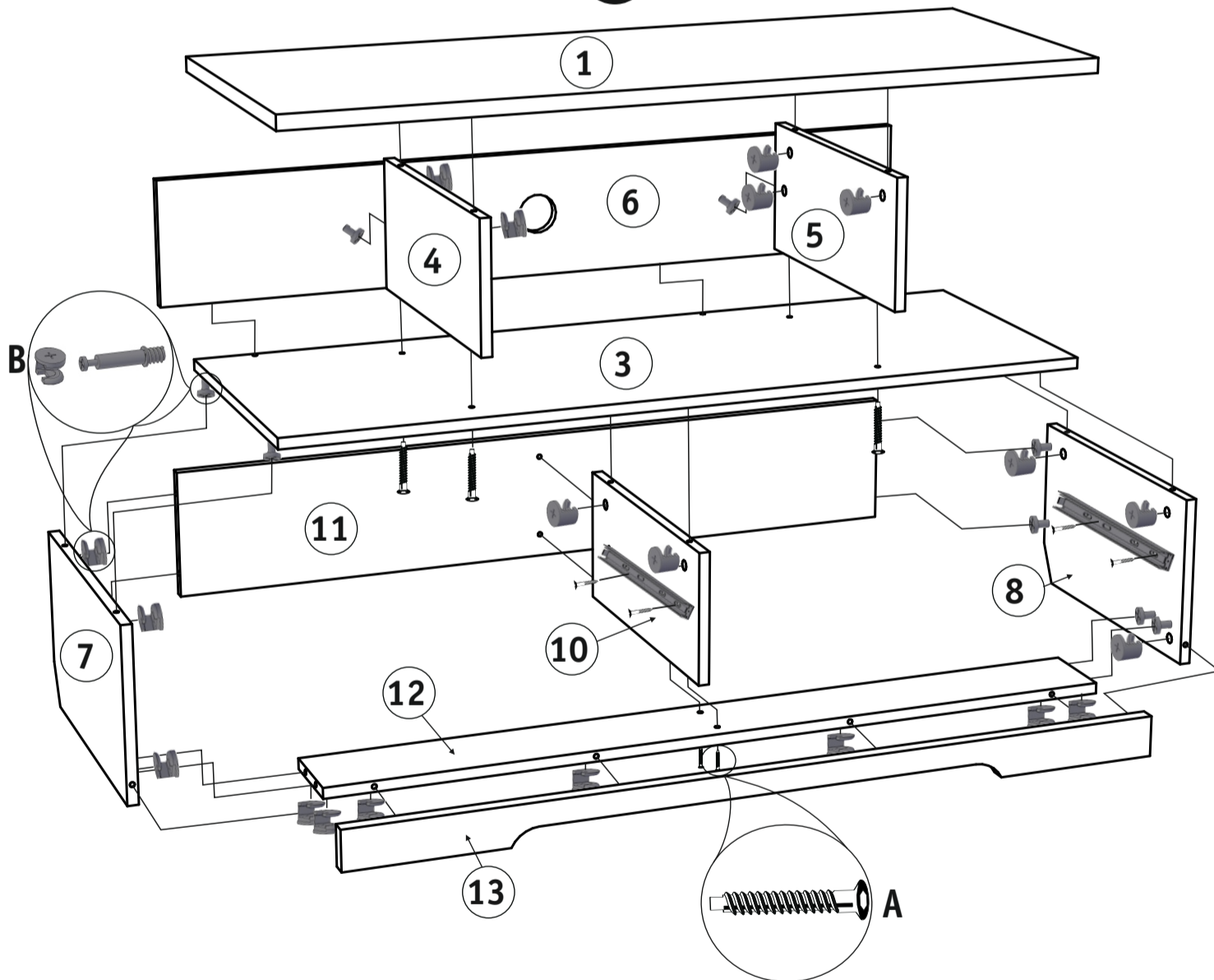
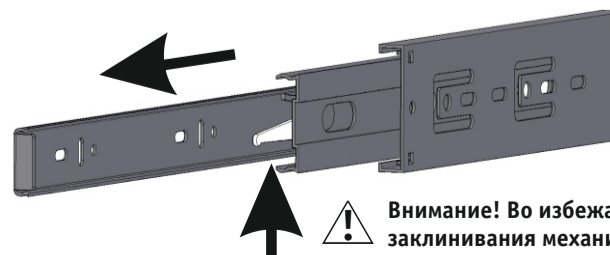
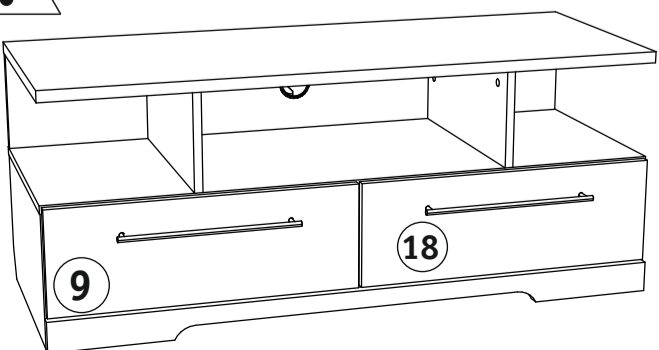


Рис. 2. Сборка каркаса.

Важно правильно установить фасады



Внимание! Во избежании заклинивания механизма, не устанавливайте заглушки винтов и эксцентриков над направляющими!

Схема установки шариковых направляющих. Для установки шариковых направляющих в изделие, необходимо разъединить их на две части. Широкая часть устанавливается на боковую стенку каркаса, а узкая на боковую стенку выдвижного ящика. Разъединение производится путем нажатия на пластиковый рычажок при выдвижении узкой части направляющей (смотри рисунок). Если направляющие крепятся на одной боковине с двух сторон, то саморезы необходимо крепить в разные отверстия направляющей. Для регулировки выкатных ящиков по высоте необходимо крепить узкую часть направляющей через ее овальные отверстия.