





Таблица фурнитуры.

№1 Стяжка 5х50 шурфовая (конфирмат)	№2 Заглушка	№3 Ключ	№4 Гвозди 2х20
16 шт. №5 Межсекционная стяжка	16 шт.	1 шт.	16 шт.
			
2 шт.			

№ п/п	Комплект поставки	Наименование	Размер, мм	Кол-во шт.
1		Стенка боковая правая	861Х250	1
2		Стенка боковая левая	861Х250	1
3		Стенка горизонтальная	218Х250	4
4		Стенка задняя	857Х246	1

Уважаемый покупатель,

Для удобства транспортировки и предохранения от повреждения мебель поставляется в разобранном виде.

В целях повышения надежности и долговечности изделий, улучшения их качества, повышения эстетичности и комфорта, производитель оставляет за собой право совершенствования конструкции изделий, замены крепежной фурнитуры без внесения изменений в настоящую инструкцию. Прежде чем приступить к сборке, внимательно ознакомьтесь с настоящей инструкцией.

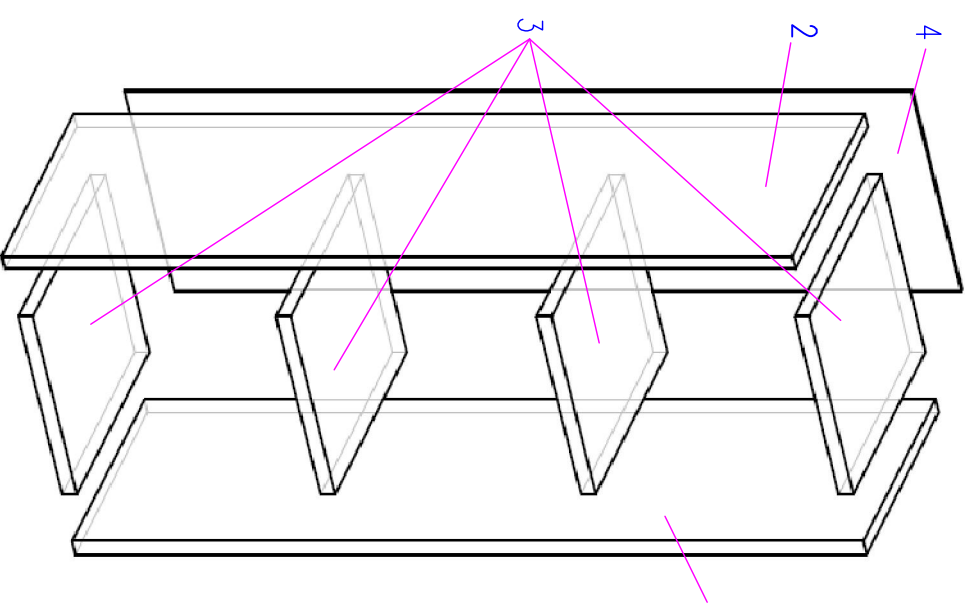
Правила сборки.

Сборку следует производить на ровном полу, покрытом тканью или бумагой, во избежание повреждений кромок и загрязнения мебели.

Необходимо соблюдать осторожность, чтобы не повредить поверхности деталей. Крепление деталей должно быть прочным, без допусков на качание.

Подготовка к сборке.

1. Проверьте комплектность каждого пакета.
2. Проверьте наличие фурнитуры и метизов.
3. Перед началом сборки необходимо определить расположение деталей в изделии в соответствии со схемой сборки.



ООО "Ют Сервис"
тел.(812-336-89-90)
Стеглаж 304

