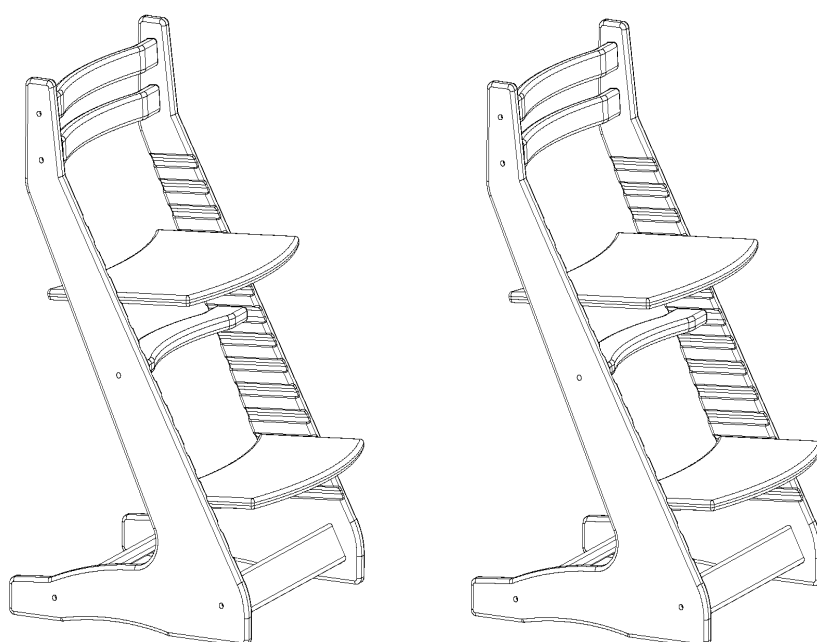


# Растущий регулируемый детский стул

## "Вырастайка"

Инструкция по эксплуатации стула СДН-3



Вырастайка-2	Вырастайка-3
Может использоваться с любыми столами	
Регулировка по высоте и глубине	
Допустимая нагрузка - 100 кг.	
Габариты стульчика (ГхШхВ): 46x50x80 см	
Материалы: Березовая фанера, ЛКМ	
Масса стула: 7 кг	
Габариты упаковки (ДхШхВ): 94x45x5 см	

Обратите внимание на то, как сидит Ваш ребенок. Ровная ли у него осанка, не подгибает ли он под себя ноги? Достаточное ли внимание Вы уделяете осанке Вашего чада? С самого детства начинает формироваться его позвоночник, и потом можно уже не успеть....

**Регулируемая мебель** - самое рациональное решение, так как школьники растут быстро и за школьные годы может уйти немало средств на покупку обычных стульев.

Представляем Вашему вниманию **растущий регулируемый стульчик «Вырастайка»**, который оптимально подойдет для деток от года и старше.

#### **Преимущества стульчика «Вырастайка»:**

Уникальный дизайн, который соответствует всем ортопедическим требованиям и, как результат, способствует формированию правильной осанки у детей.

И взрослому, и ребенку удобно сидеть на стуле **«Вырастайка»**. Малыш легко сам забирается на стульчик, как по лесенке, и так же легко слазит с него. Используется с обеденным, письменным и компьютерным столами. Кроме того, **«Вырастайка»** способствует ранней социализации ребенка, предоставляя ему наиболее эргономичное место рядом со

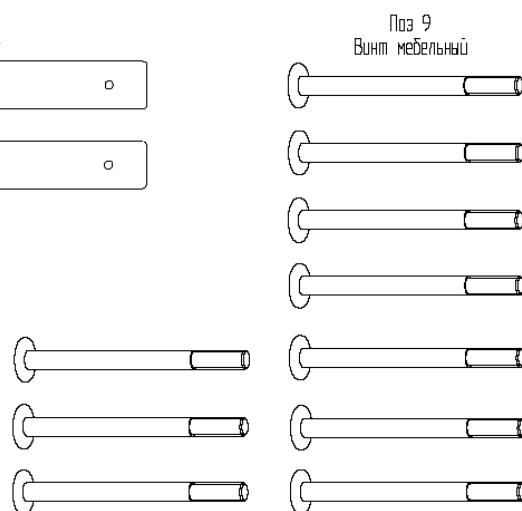
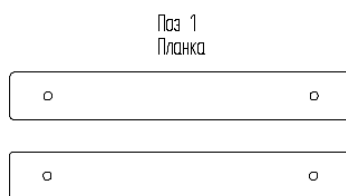
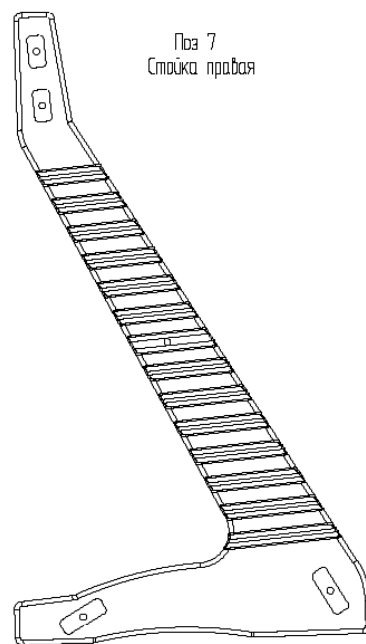
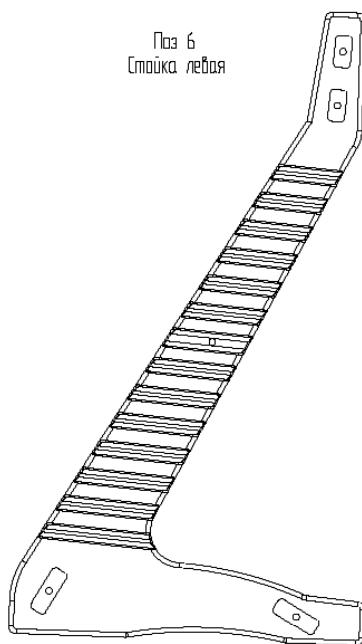
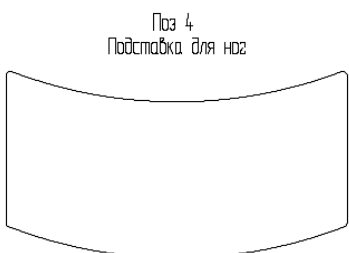
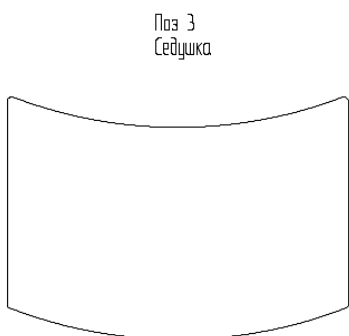
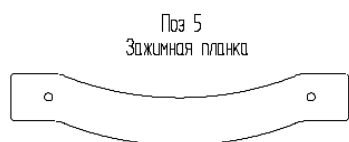
взрослыми.

Стул растет вместе с ребенком, день за днем, заботясь об удобстве и здоровье Вашего чада!

**Ортопедический стул «Вырастайка»** изготовлен из высококачественной березовой фанеры и соответствует всем международным стандартам качества и безопасности. Большая цветовая палитра поможет каждому подобрать стульчик для своего интерьера.

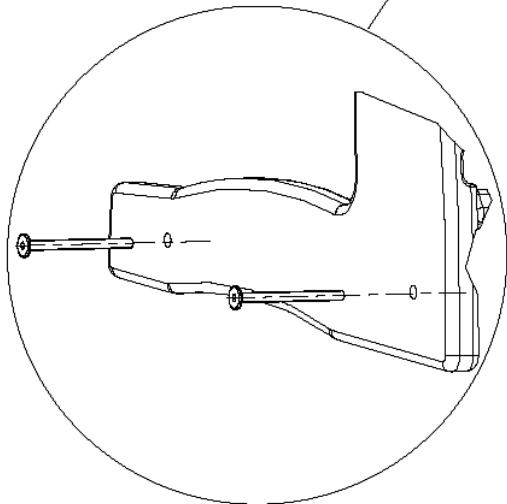
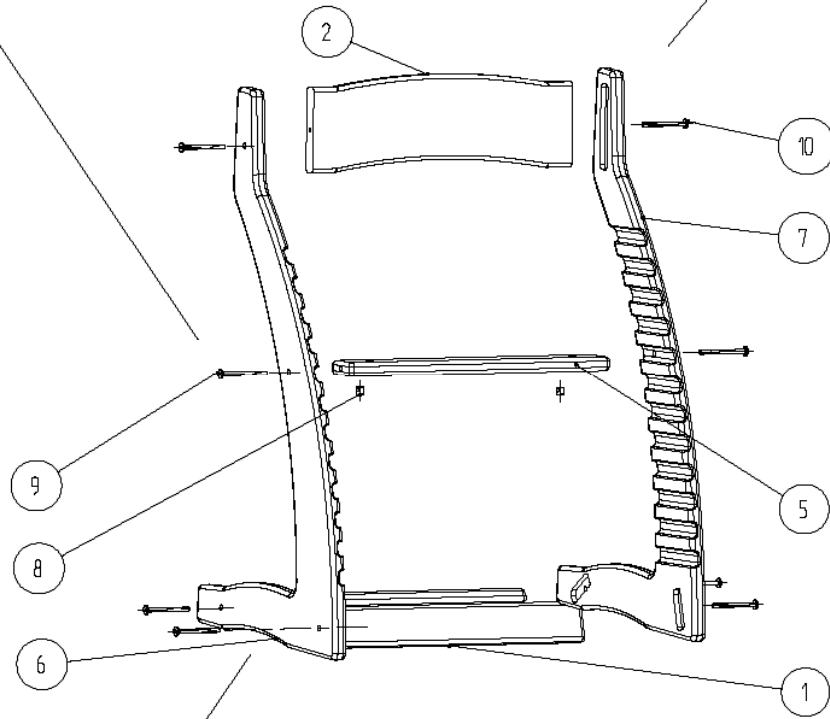
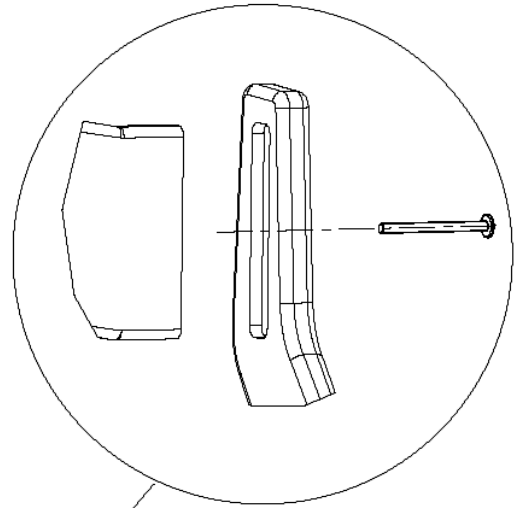
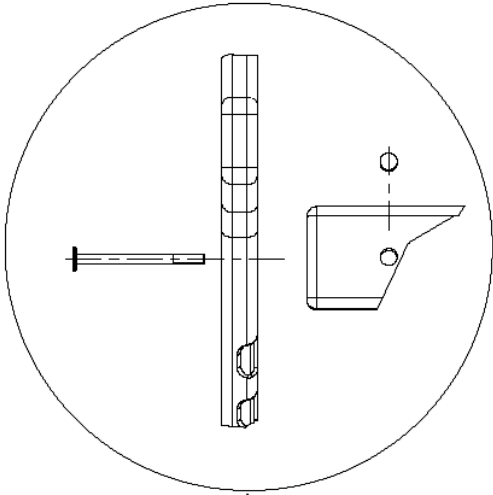
**Приобретая растущий стул «Вырастайка», Вы приобретаете здоровье и счастье для Вашего ребенка!**

**Комплектация Вырастайка-2:**



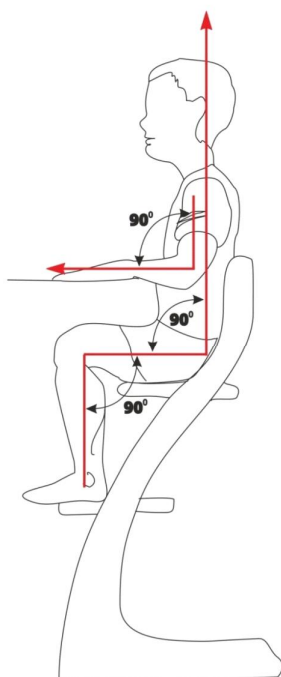
Поз.	Наименование	Количество, шт.
1	Планка	2
2	Спинка	2
3	Седушка	1
4	Подставка под ног	1
5	Зажимная планка	1
6	Стойка левая	1
7	Стойка правая	1

8	Гайка-бочка	10
9	Винт мебельный	10
10	Ключ шестигранный	1



## Порядок сборки:

1. Вставьте планку (1) в паз основания стойки боковой левой (6), соедините их винтом самонарезным (10).
2. Повторите действие со второй планкой (1).
3. Вставьте спинку (2) в паз стойки боковой (6). Зафиксируйте спинку (2) при помощи винта самонарезного (10).
4. Соедините полученную конструкцию со второй стойкой боковой правой (7) при помощи винтов самонарезных (10), закрутив их не полностью, оставив зазор 10-15 мм между планками (1,2) и стойкой боковой (7).
5. Поставьте стульчик на основание.
6. Вставьте 2 гайки-бочонка (8) в предназначенные для них отверстия на зажимной планке (5).
7. Вставьте зажимную планку (5) в пазы с отверстиями на стойках (6,7), и соедините их винтом мебельным (9). Не затягивайте болт полностью, оставив зазор 10-15 мм!
8. Предварительно установите седушку (3) и подставку для ног (4) в пазы стоек боковых (6,7), окончательно затяните 6 винтов самонарезных и 2 винта мебельных. При установке руководствуйтесь разделом "Настройка стула".
9. Обратите внимание, что при затяжке винтов мебельных (9) между торцами зажимной планки (5) и боковыми стойками (6,7) останется зазор примерно в 5 миллиметров с каждой стороны. Это позволит, в дальнейшем, подтянуть крепления в случае необходимости.
10. Усадите Вашего ребенка на стул и проверьте правильность посадки в соответствии с приведенным ниже рисунком. Внимание! Усаживайте ребенка только на полностью собранный и зажатый стул.



11. Если Вам необходимо изменить положение сиденья или подставки для ног, достаточно лишь ослабить винт мебельный (9), изменить положение сиденья/подставки для ног, затянуть винт мебельный. Внимание! Данная регулировка выполняется на свободном стульчике, без ребенка и прочих опционных элементов.

## Настройка стула

Очень важно правильно собрать и настроить стульчик.

Высота и глубина сиденья и подножки должны соответствовать возрасту и комплекции ребенка.

### Настройка сиденья

Высота сиденья выбирается под конкретный стол, таким образом, чтобы локти ребенка находились на уровне поверхности стола. Глубина, выбирается таким образом, чтобы спина ребенка с поясницей касалась спинки стула, при этом между передним краем сиденья и подколенными связками ребенка должно оставаться около 3-5 см.

### Настройка подножки

Высота подножки выбирается таким образом, чтобы ступни ребенка полностью находились на подножке, а бедра касались сиденья.

Глубина выбирается таким образом, чтобы передний край подножки не выступал за границы опорной площади.



### **Показатели правильности настройки**

Сидя на стульчике, ребенок чувствует себя комфортно.

Локти свободно лежат на столе, плечи расслаблены, спина ровная, поясница опирается на спинку стула, ноги удобно стоят на подставке, а большая часть бедра лежит на сиденье, расстояние между краем сиденья и коленным сгибом не менее 5 см.

### **Безопасность:**

Проследите за тем, чтобы передний край подставки для ног не выступал за передний край ножек стула.

Пользуйтесь стулом только тогда, когда все компоненты правильно закреплены и отрегулированы.

Стул всегда должен стоять на устойчивой горизонтальной поверхности.

Не оставляйте ребенка на стуле без присмотра. Всегда оставайтесь вблизи ребенка.

Не забудьте повторно затянуть все винты через 2 недели после сборки стула, а также регулярно контролировать их затяжку в дальнейшем.

Сохраняйте шестигранный ключ для последующего использования.

### **Общие правила эксплуатации:**

Мебель предназначена для использования в домашних условиях. Мебельные изделия чувствительны к воздействию света, требуют соблюдения режима влажности и температурного режима в помещении. Превышение допустимых параметров (указаны ниже) или длительное воздействие неблагоприятных факторов вызывает ускоренное старение лакокрасочного покрытия, коробление и деформирование деревянных элементов мебели.

#### **Свет.**

Не допускается длительное прямое воздействие солнечных лучей на мебельные изделия в целом, и в частности на ее открытые участки.

#### **Температурный режим.**

Рекомендуемая температура воздуха при эксплуатации мебельных изделий +10С ... +25С. Расстояние от источника тепла не менее 1 метра. Не допускается соприкосновений горячих предметов с мебелью или продолжительного воздействия излучений, вызывающих нагревание поверхности мебели. Резкие перепады температуры могут серьезно повредить мебельное изделие или его части.

#### **Влажность.**

Изделия мебели должны использоваться при относительной влажности воздуха от 45% до 70%. Не следует поддерживать в течении продолжительного времени условия крайней влажности или сухости в помещении, а тем более допускать их периодическую смену. С течением времени такие экстремальные условия могут повлиять на целостность мебельных изделий или их элементов, особенно на изделия из натурального дерева. Тем не менее, если Вы создали такие условия, то рекомендуется часто проветривать помещение.

Не допускайте попадания воды и химически активных препаратов на внешние и внутренние поверхности мебели, механизмы. Ни в коем случае не используйте для чистки и ухода препараты, содержащие абразивные вещества.

Изделия мебели необходимо устанавливать на ровные поверхности. Не допускается подвергать предметы мебели несвойственной нагрузке. Мебель для сидения должна стоять на полу всеми ножками.

Запрещается сидеть на спинке, раскачиваться на мебели, прыгать на ней. Будьте осторожны, придвигая стулья к столу, чтобы не обить ножки мебели. Нагрузка на предметы мебели должна распределяться равномерно и не превышать допустимую норму.

Механизмы трансформации требуют постоянного ухода (затягивания и регулирования металлофурнитуры, смазывания).

#### **Уход:**

Протирайте стул чистой, влажной тряпкой. Удаляйте влагу сухой тряпкой. Влага может привести к трещинам в лаковом покрытии. Мы не рекомендуем пользоваться моющими средствами. При длительном воздействии солнечного света, цвет стула может измениться.

#### **Гарантия:**

2 года гарантии на все деревянные детали. Все гарантии касаются материалов и дефектов производства. Настоящая гарантия не покрывает повреждения, возникшие вследствие нормального использования и износа, неправильного использования продукта, а также неисполнения прилагаемых к продукту инструкций по монтажу, эксплуатации и уходу.

При обнаружении любого дефекта, напишите, пожалуйста, нам на почту, либо позвоните по указанным ниже телефонам.

Гарантия **не распространяется** на неисправности и дефекты, вызванные следующими причинами:

- \*несоблюдение правил эксплуатации и ухода за мебелью, повлекшие за собой возникновение дефектов;

- \*неисправности, возникшие вследствие перегрузки;

- \*при наличии на мебельных поверхностях механических повреждений, повреждений под воздействием жидкости, термо-воздействий или следов воздействия абразивных или химических веществ;

- \*использование изделия не по назначению;

- \*преднамеренная или непреднамеренная порча изделия;

- \*порча изделия или его частей домашними питомцами;

- \*в случае самостоятельного изменения конструкции изделий;

- \*форс-мажорные обстоятельства, удар молнии, пожар, затопление и др. стихийные бедствия.

#### **Порядок предъявления претензий:**

Претензии по внешнему виду изделия, неполной комплектации принимаются только непосредственно при получении изделия. В дальнейшем такие претензии не принимаются, все работы осуществляются только за счет покупателя.

Претензии по качеству и комплектности мебели должны направляться покупателем в магазин, где приобретена мебель. Бесплатное и платное сервисное обслуживание осуществляется по заявлению покупателя в письменной форме.

Срок ремонта и удовлетворение требований покупателя соответствует сроку,

определенному в законе «О защите прав потребителей». По соглашению сторон этот срок может быть увеличен.

Характер дефекта устанавливает специалист предприятия. По результатам осмотра он составляет акт обследования мебели и знакомит с ним покупателя.

По дефектам, появившимся из-за несоблюдения покупателями правил транспортировки, хранения, эксплуатации и ухода за мебелью, претензии не принимаются.

#### **Прочая информация:**

Древесина - это живой материал. Поэтому каждый лист фанеры, из которой изготавливается стул, уникален в своем роде. Таким образом, фотография или образец не могут в полной мере дать представление обо всех стульях в отношении цвета, оттенков, волокон древесины, сучков и т.д.