

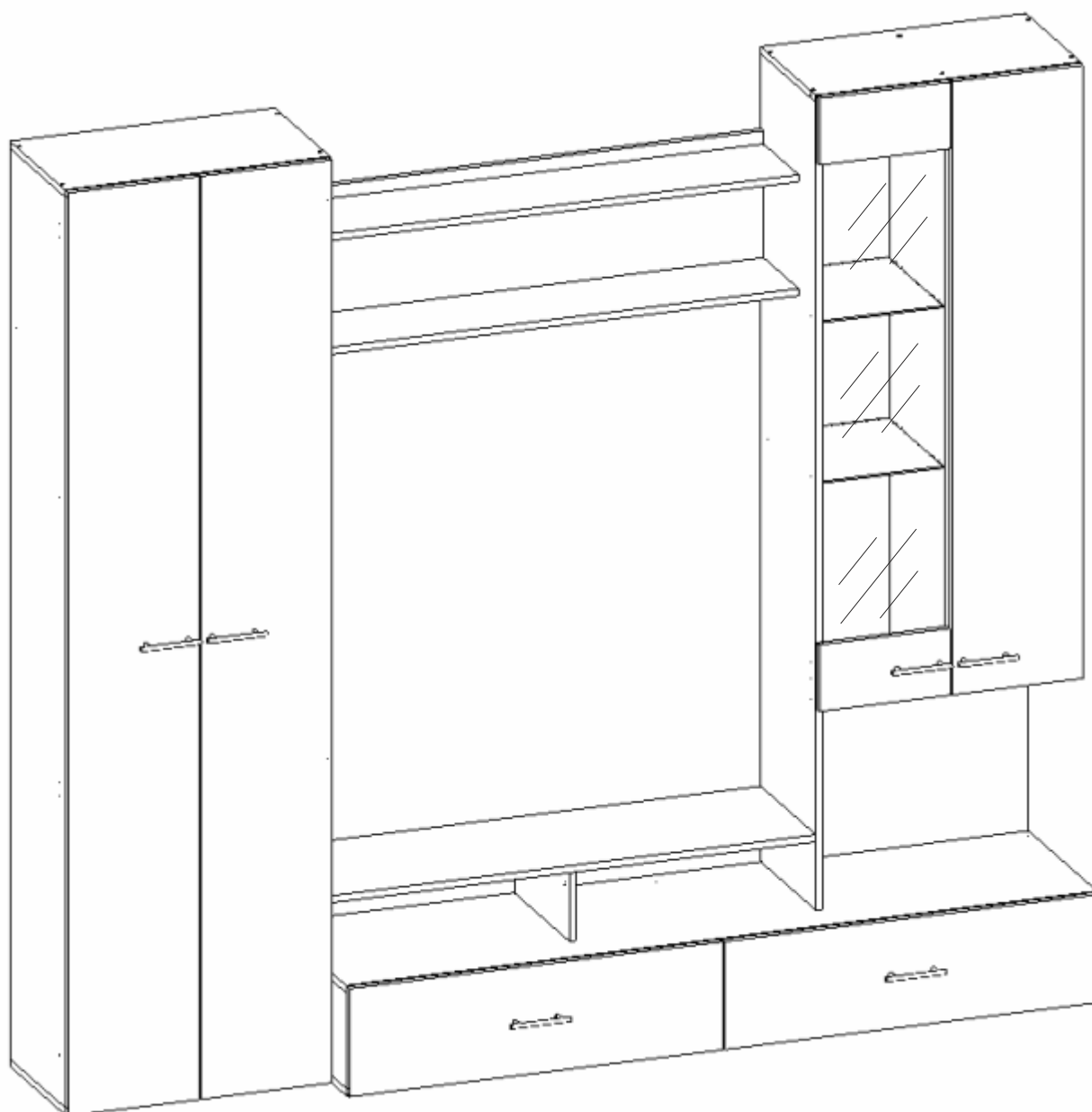
ООО «МФР» мебельная фабрика «Горизонт»

Паспорт изделия

Инструкция по сборке и эксплуатации мебели

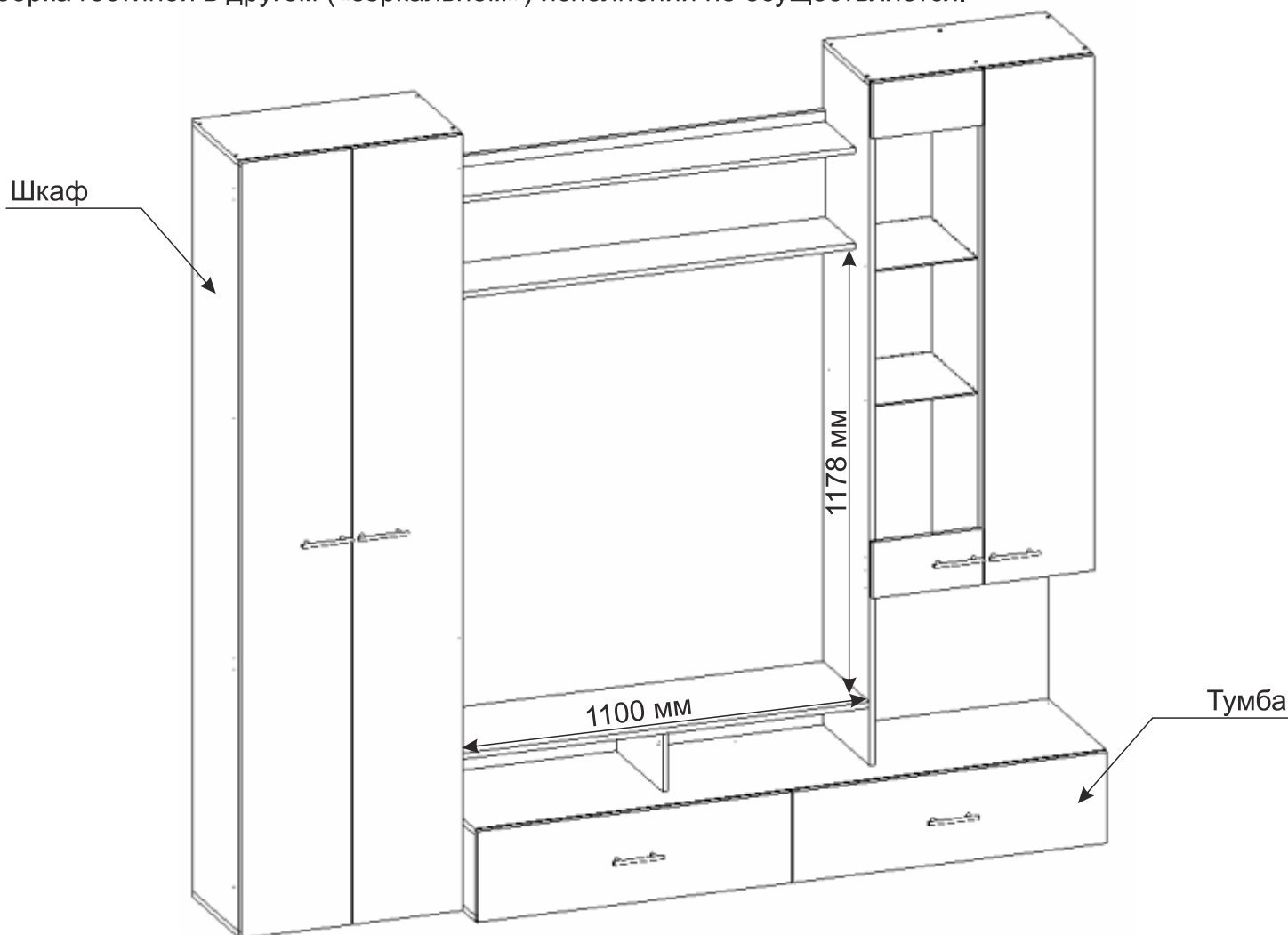
**Гостиная «Латте»**

2300x2100x446



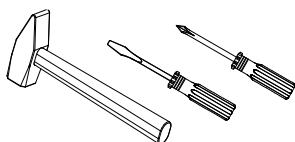
Гостиная производится в цвете: Кантерберри - Сонома

	Наименование	Цвет детали в комп-ции	Размер, мм	Кол-во, шт.	№
		Кантер - Сонома			
Упаковка №1	Фурнитура			1	
Упаковка №2	Боковина левая	Кантерберри	215x426	1	2
	Боковина средняя	Кантерберри	215x426	1	3
	Боковина правая	Кантерберри	215x426	1	4
	Крыша	Кантерберри	1700x426	1	10
	Крыша	Кантерберри	1700x426	1	11
	Крыша	Кантерберри	584x330	1	14
	Вязка	Кантерберри	1100x210	2	15
	Задник	Кантерберри	584x450	1	20
	Детали ящиков	Кантерберри	120x400	4	21
	Детали ящиков	Кантерберри	120x769	4	22
	ДВП (задние стенки)	Кантерберри	400x800	2	27
	ДВП (задние стенки)	Кантерберри	406x596	1	28
	ДВП (задние стенки)	Кантерберри	1696x243	1	29
	ДВП (задние стенки)	Кантерберри	1380x296	2	30
	ДВП (задние стенки)	Кантерберри	1668x296	2	31
Соед. Элемент	-	1646 мм	1	32	
Упаковка №3	Створка	Сонома	2076x296	2	23
	Створка	Сонома	1379x296	1	24
	Фасад верх	Сонома	150x296	1	25
	Фасад низ	Сонома	150x296	1	34
	Панель левая	Сонома	243x846	1	26 л
	Панель правая	Сонома	243x846	1	26 п
Упаковка №4	Боковина	Кантерберри	154x330	1	1
	Боковина средняя	Кантерберри	1351xx330	1	5
	Боковина правая	Кантерберри	1351xx330	1	6
	Боковина левая	Кантерберри	1817x330	1	7
	Боковина	Кантерберри	2048x330	1	8
	Боковина	Кантерберри	2048x330	1	9
	Крыша	Кантерберри	600x330	2	12
	Крыша	Кантерберри	600x330	1	13
	Вязка	Кантерберри	1100x330	1	16
	Вязка	Кантерберри	276x330	2	17
	Вязка	Кантерберри	568x330	1	18
Задник	Кантерберри	1100x330	1	19	
Упаковка №5	Стелополка	Прозрачное	265x310	2	33
	Стекло для створки	Прозрачное	1129x270	1	35



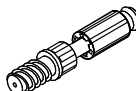


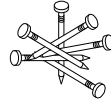
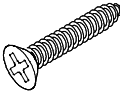
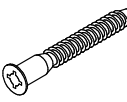


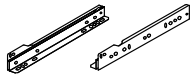


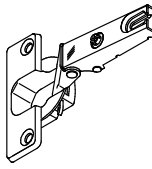
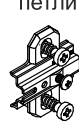



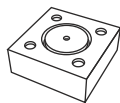

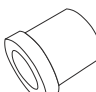
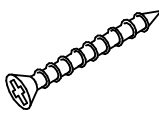
Сборку рекомендуется производить с помощью специалиста, так как неправильная сборка может привести к нежелательным последствиям. Инструкция даст вам необходимые рекомендации по сборке, порядка которых просим вас придерживаться. Перед сборкой внимательно ознакомьтесь с инструкцией, проверьте комплектность фурнитуры и разберите ее по назначению.

**Необходимый инструмент для сборки**



Также необходим инструмент для сверления отверстий и сверло диаметром 5 и 7 мм.

Для сборки стеклотворки необходимо докупить клей для ДСП и стекла (клей не поставляется в комплекте с фурнитурой).

<p>Эксцентрик Twister</p>  <p>16 шт.</p>	<p>Эксцентриковая стяжка Rastex</p>  <p>16 шт.</p>	<p>Заглушка под эксцентрик</p>  <p>8 шт.</p>	<p>Гвозди 2*20</p>  <p>100 шт.</p>	<p>Саморез под ручку</p>  <p>12 шт.</p>	<p>Еврошуруп 7x50</p>  <p>72 шт.</p>	<p>Ручка C19 (160 мм) м+в</p>  <p>6 шт.</p>
<p>Заглушка под евровинт</p>  <p>40 шт.</p>	<p>Направляющие 400мм</p>  <p>2 комп.</p>	<p>Евровинт 6,3*10,5 (креп. винт)</p>  <p>32 шт.</p>	<p>Шуруп 4*16</p>  <p>90 шт.</p>	<p>Петля накладная</p>  <p>12 шт.</p>	<p>Ответная планка петли</p>  <p>12 шт.</p>	<p>Шайба пластмассовая</p>  <p>20 шт.</p>
<p>Ключ под шестигранник</p>  <p>1 шт.</p>	<p>Стеклодержатель П-образный</p>  <p>8 шт.</p>	<p>Опора регул</p>  <p>10 шт.</p>	<p>Штанга выдвигная 300 мм</p>  <p>1 шт.</p>	<p>Втулка для стекла пластик</p>  <p>8 шт.</p>	<p>Шуруп 4*30</p>  <p>10 шт.</p>	

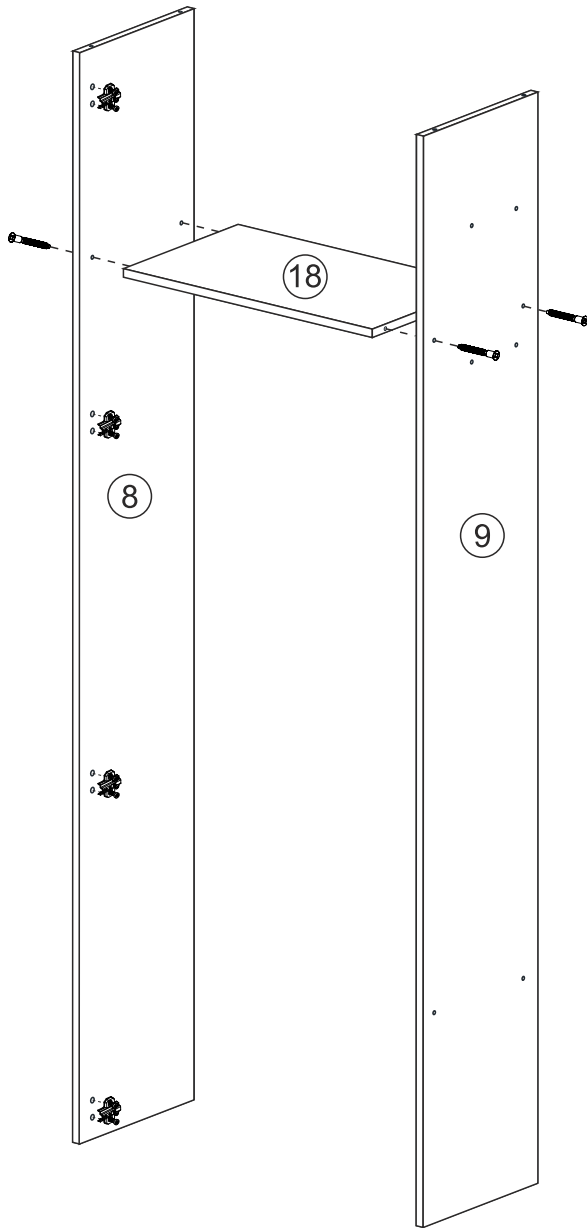
# Схема сборки шкафа.

1. Сборку осуществлять необходимо двум специалистам. Перед сборкой, определить место установки набора, вскрыть пакеты и согласно схеме сборки прикрепить необходимую фурнитуру по наколкам и отверстиям. После этого можно приступить к сборке согласно схеме.

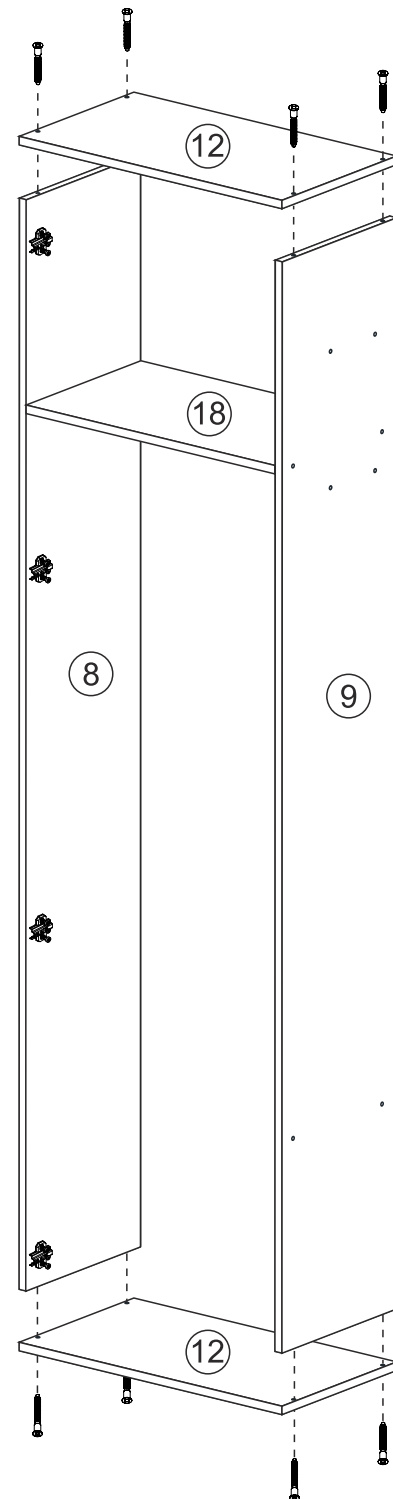
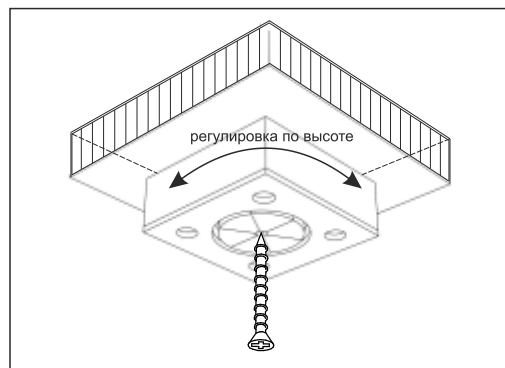
2. Сборка осуществляется горизонтально, тыльной стороной вниз. На боковины 8 и 9 установить ответные планки накладных петель евроинтами 6,3\*10,5 мм.

3. Подготовленные боковины соединить между собой вязкой 18 при помощи еврошурупов 7\*50 мм.

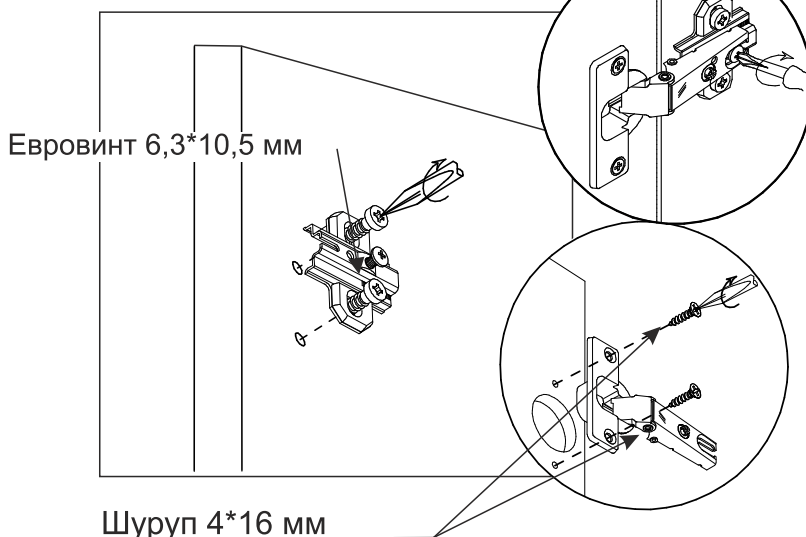
4. Крышки 12 скрепить с боковинами 8 и 9, используя еврошурупы 7\*50 мм.



## Монтаж ножки

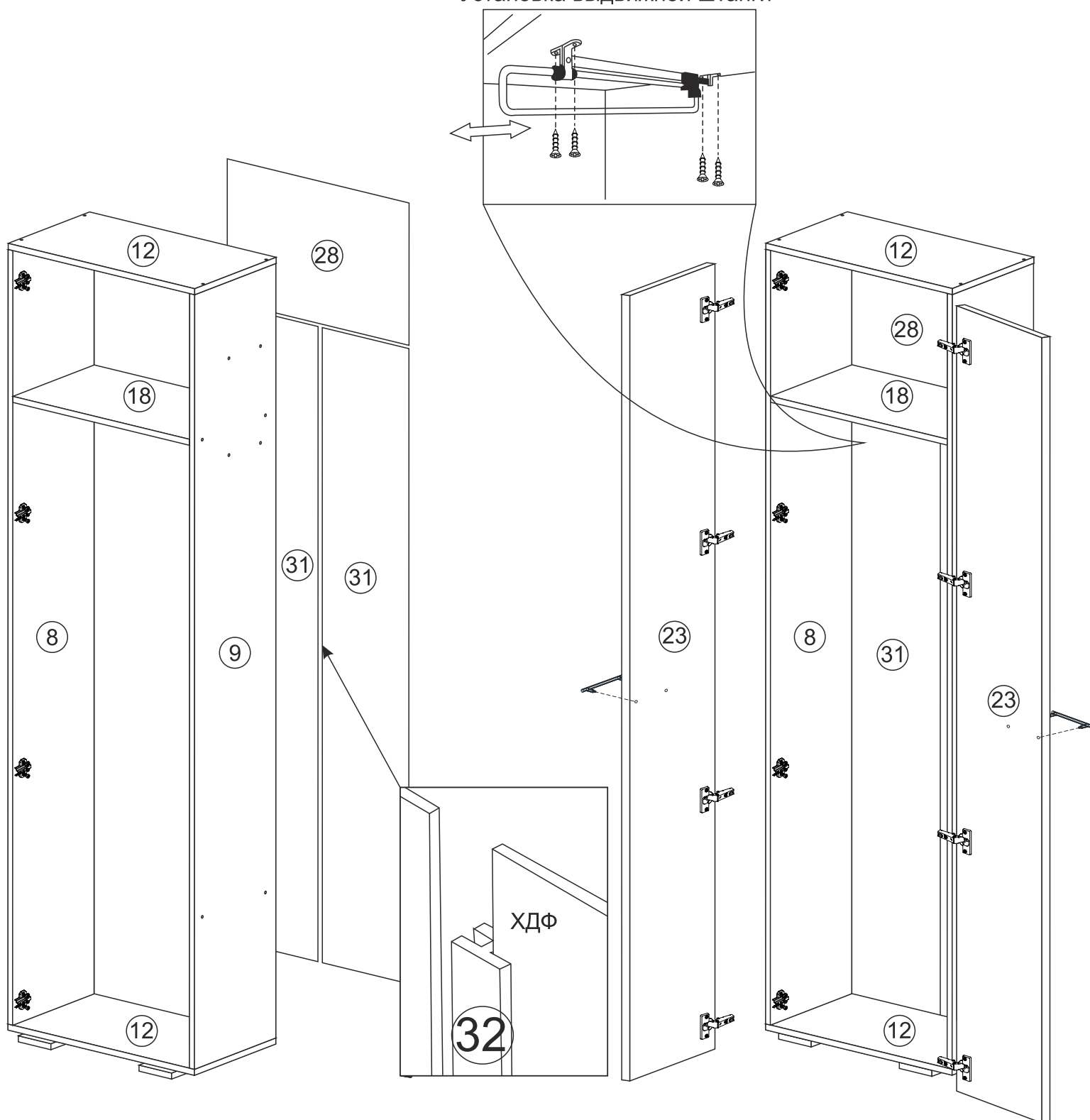


## Крепление ответной планки петли



5. Для монтажа задних стенок 28 и 31 собранную конструкцию положить лицевой стороной вниз. Замерить и уровнять диагональ. После этого приложить детали и выровнять углы. Между задними стенками под номерами 31 установить соединительный брус 32. После выверки закрепить ДВП гвоздями, используя шайбу пластмассовую.

#### Установка выдвижной штанги



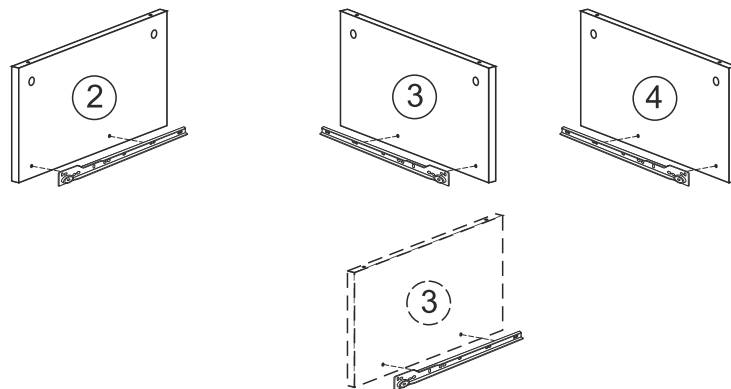
6. На нижнюю крышку 12 установить ножки при помощи шурупов 4\*30 мм.

7. Поставить изделие в вертикальное положение и смонтировать выдвижную штангу.

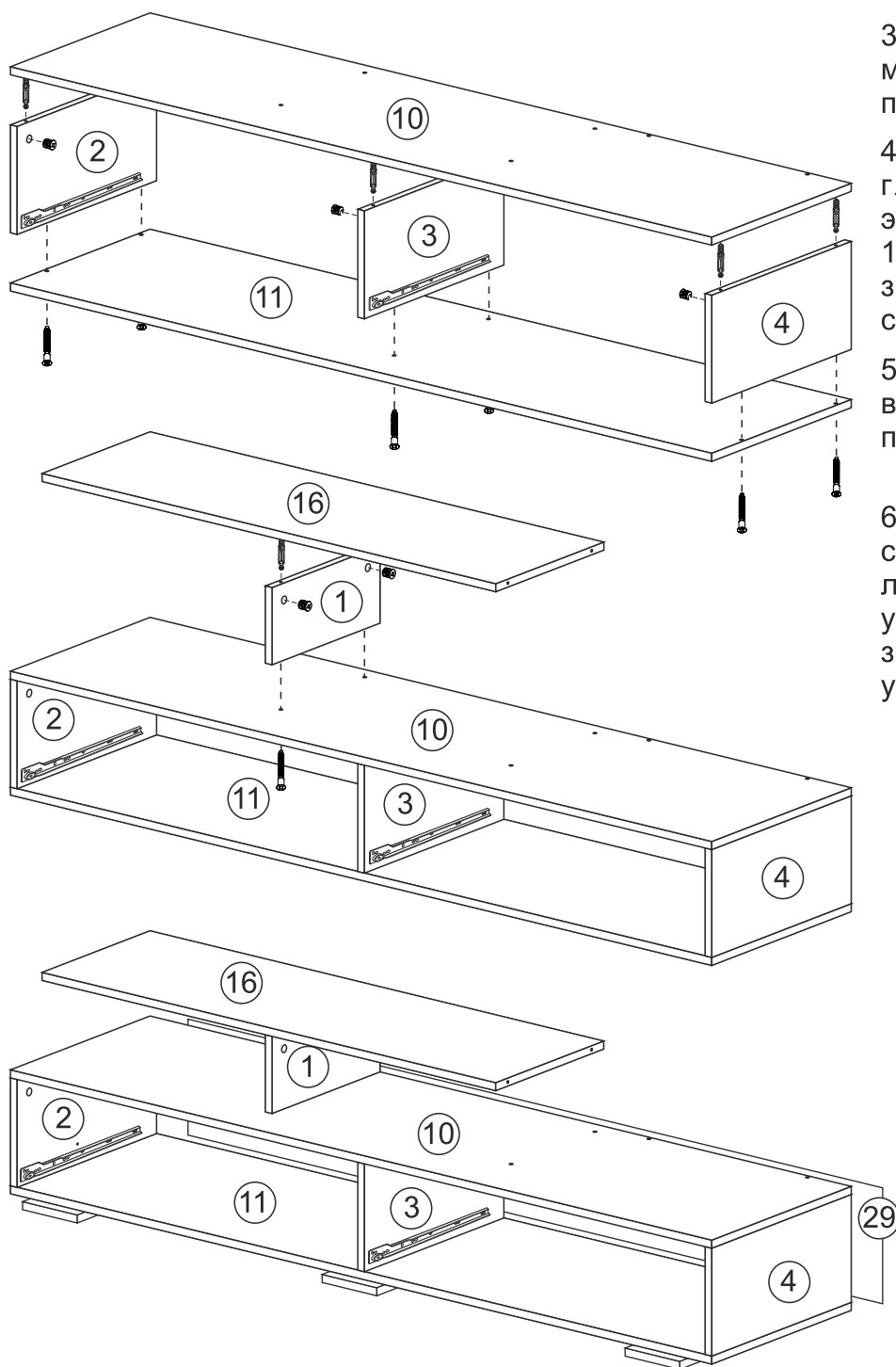
8. На створки 23 установить накладные петли шурупами 4\*16 мм. Для установки ручек на створки необходимо досверлить глухие отверстия диаметром 5 мм насквозь. Далее закрепить ручки саморезами и навесить створки 23.

## Схема сборки тумбы.

1. Сборка осуществляется горизонтально, тыльной стороной вниз. Предварительно на боковины 2, 3, 4 необходимо установить направляющие ящиков 400 мм при помощи евровинтов 6,3\*10,5 мм.



2. На крышку 10 в глухие отверстия установить эксцентрики. Далее подготовленную крышку 10 и боковины 2, 3, 4 скрепить между собой, зафиксировав эксцентриковыми стяжками.



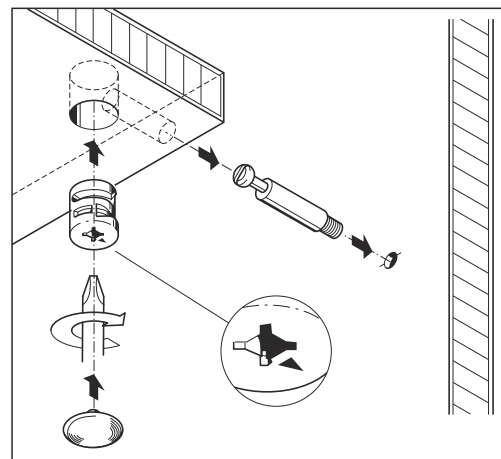
3. Нижнюю крышку 11 соединить между собой с боковинами 2, 3, 4 при помощи еврошурупов 7\*50 мм.

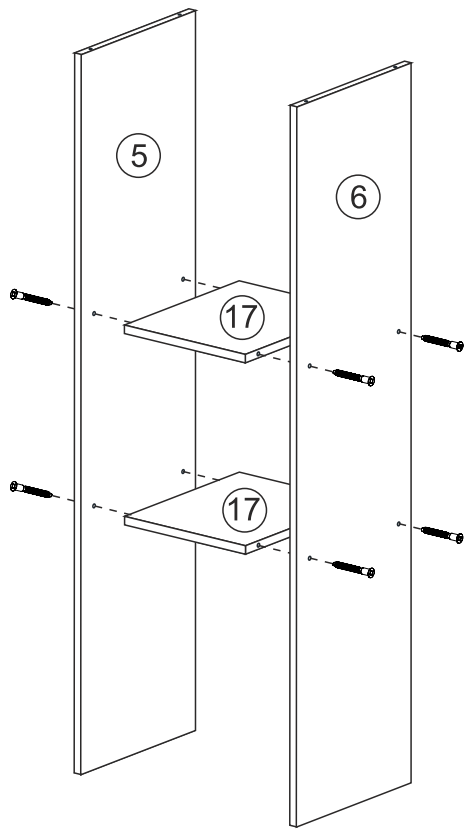
4. Предварительно на вязку 16 в глухие отверстия установить эксцентрики. Подготовленную вязку 16 скрепить с боковиной 1, зафиксировав эксцентриковыми стяжками.

5. Собранную ранее боковину 1 и вязку 16 соединить с крышкой 10 при помощи еврошурупов 7\*50 мм.

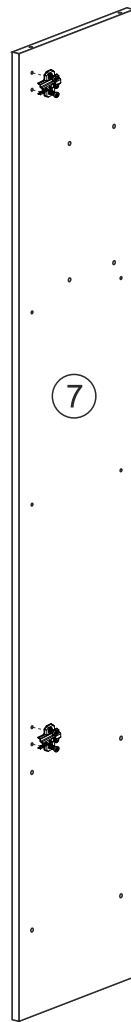
6. Для монтажа задней стенки 29 собранную конструкцию положить лицевой стороной вниз. Выровнять и уровнять диагональ. После выверки закрепить ДВП гвоздями. Затем установить ножки шурупами 4\*30 мм.

Монтаж эксцентриковой стяжки



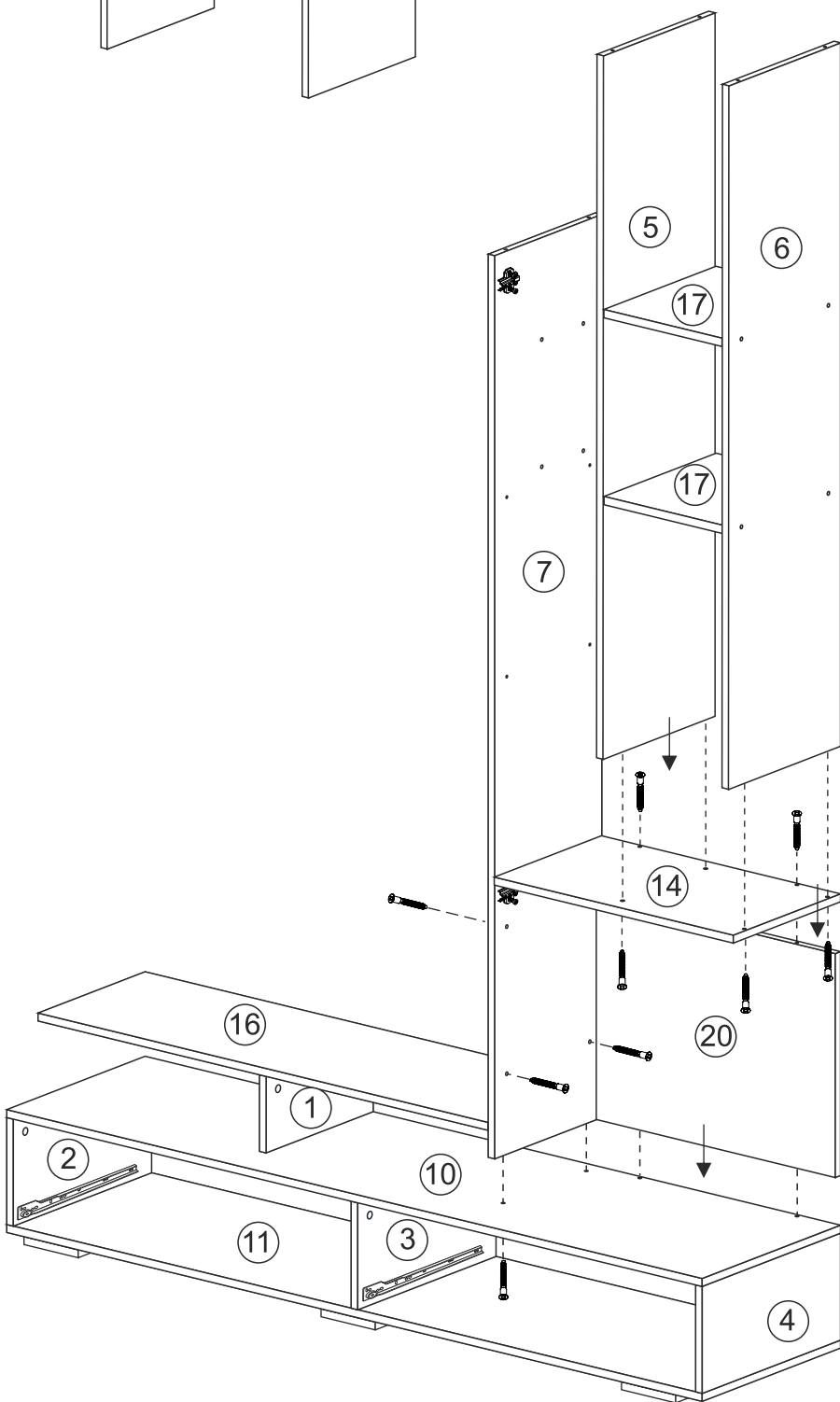


7. На боковину 6 установить ответные планки петель евроинтами 6,3\*10,5 мм. Далее боковины 5 и 6 соединить между собой вязками 17 при помощи еврошурупов 7\*50 мм.



8. На боковину 7 установить ответные планки петель евроинтами 6,3\*10,5 мм.

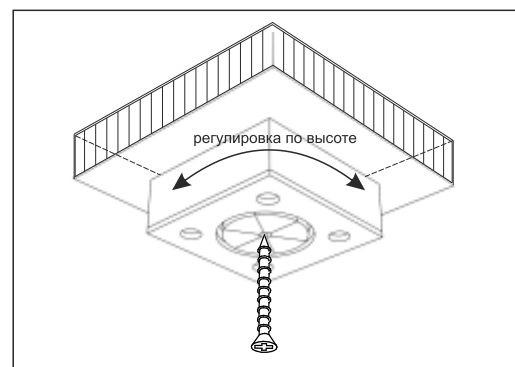
7



9. Подготовленную боковину 7 и задник 20 скрепить с крышкой 10 при помощи еврошурупов 7\*50 мм. Боковину 7 и вязку 16 скрепить между собой еврошурупами 7\*50 мм. Крышку 14 соединить с боковиной 7 и задником 20, используя еврошурупы 7\*50 мм.

10. Собранную ранее конструкцию из деталей 5, 6, 17 установить на крышку 14, закрепив еврошурупами 7\*50 мм.

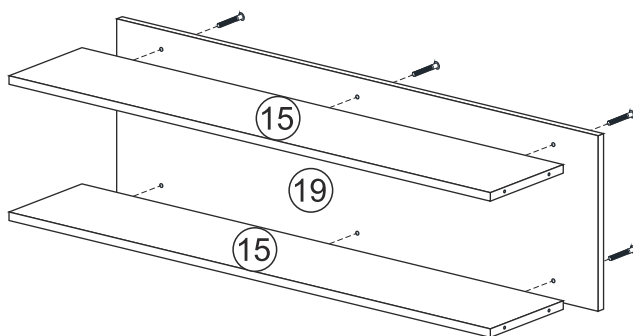
### Монтаж ножки



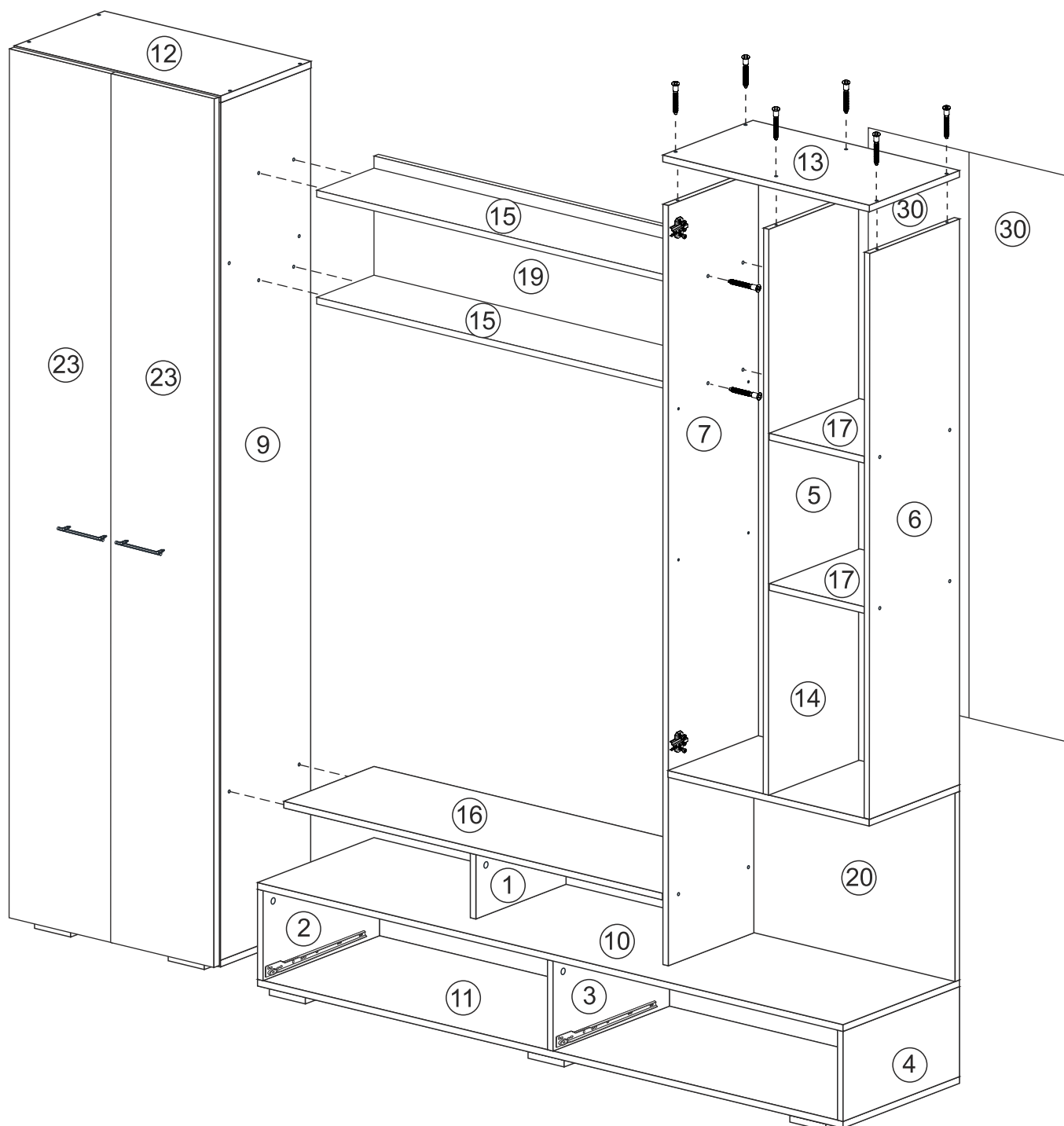
11. Крышку 13 соединить с боковинами 5, 6, 7 при помощи еврошурупов 7\*50 мм.

12. Собранный конструкцию поставить в вертикальное положение. Для закрепления задних стенок 30 необходимо замерить и уровнять диагональ. После выверки закрепить ДВП гвоздями, используя шайбу пластмассовую.

13. Вязки 15 и задник 19 скрепить между собой еврошурупами 7\*50 мм.

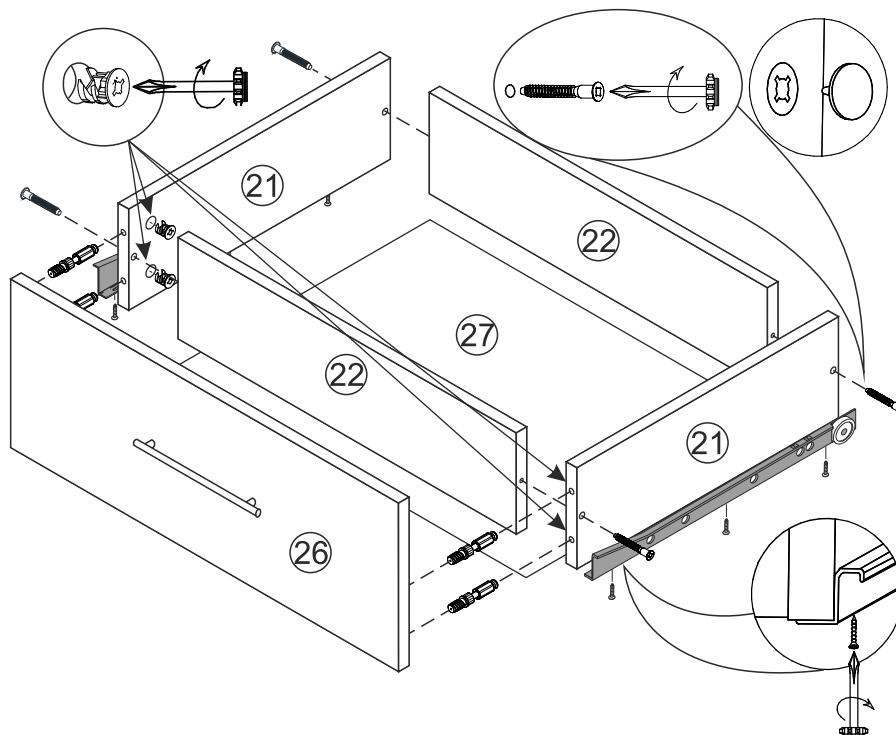


14. Собранный конструкцию из деталей 15 и 19 скрепить с боковинами 7 и 9 при помощи еврошурупов 7\*50 мм (см. рис. ниже). Вязку 16 скрепить с боковиной 9 также еврошурупами 7\*50 мм.





# Сборка ящика



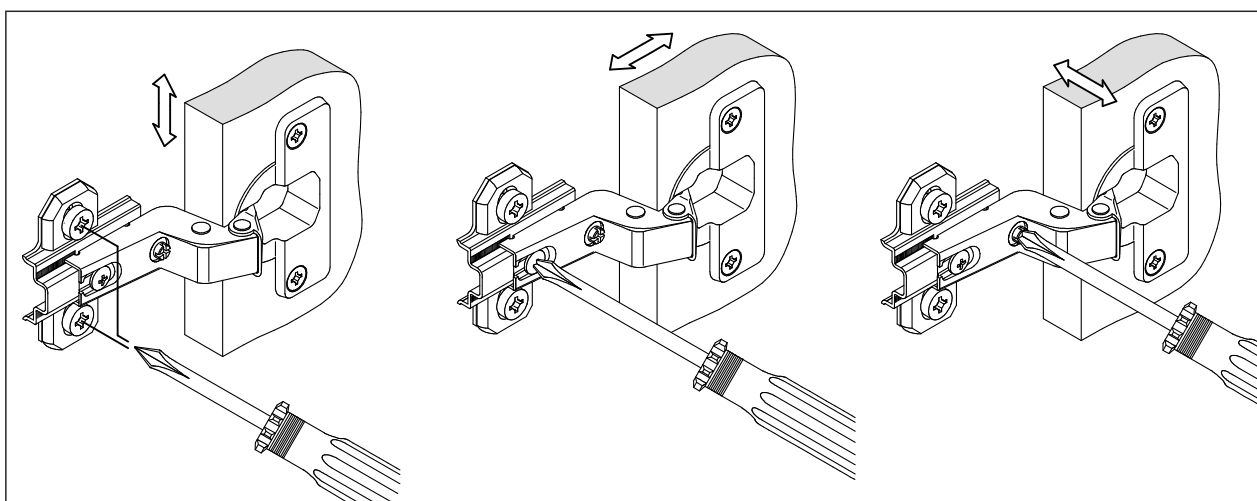
1. Бока ящика 21 скрепляем с задниками 22 еврошурупами.
2. Собранный конструкцию положить лицевой стороной вниз и закрепить дно ящика 27 гвоздями к боковинам ящика.
3. Для установки ручек на панели необходимо досверлить глухие отверстия диаметром 5 мм насквозь. Далее закрепить ручки саморезами.
4. Панель ящика 26 закрепить эксцентриковой стяжкой с боками ящика 21 с помощью эксцентриковых стяжек.
5. На боковинах ящика 21 установить направляющие 400 мм шурупами 4\*16 мм.

## Регулирование зазоров и положения дверей с петлями

Регулирование по  
высоте

Регулирование глубины

Регулирование  
наложения

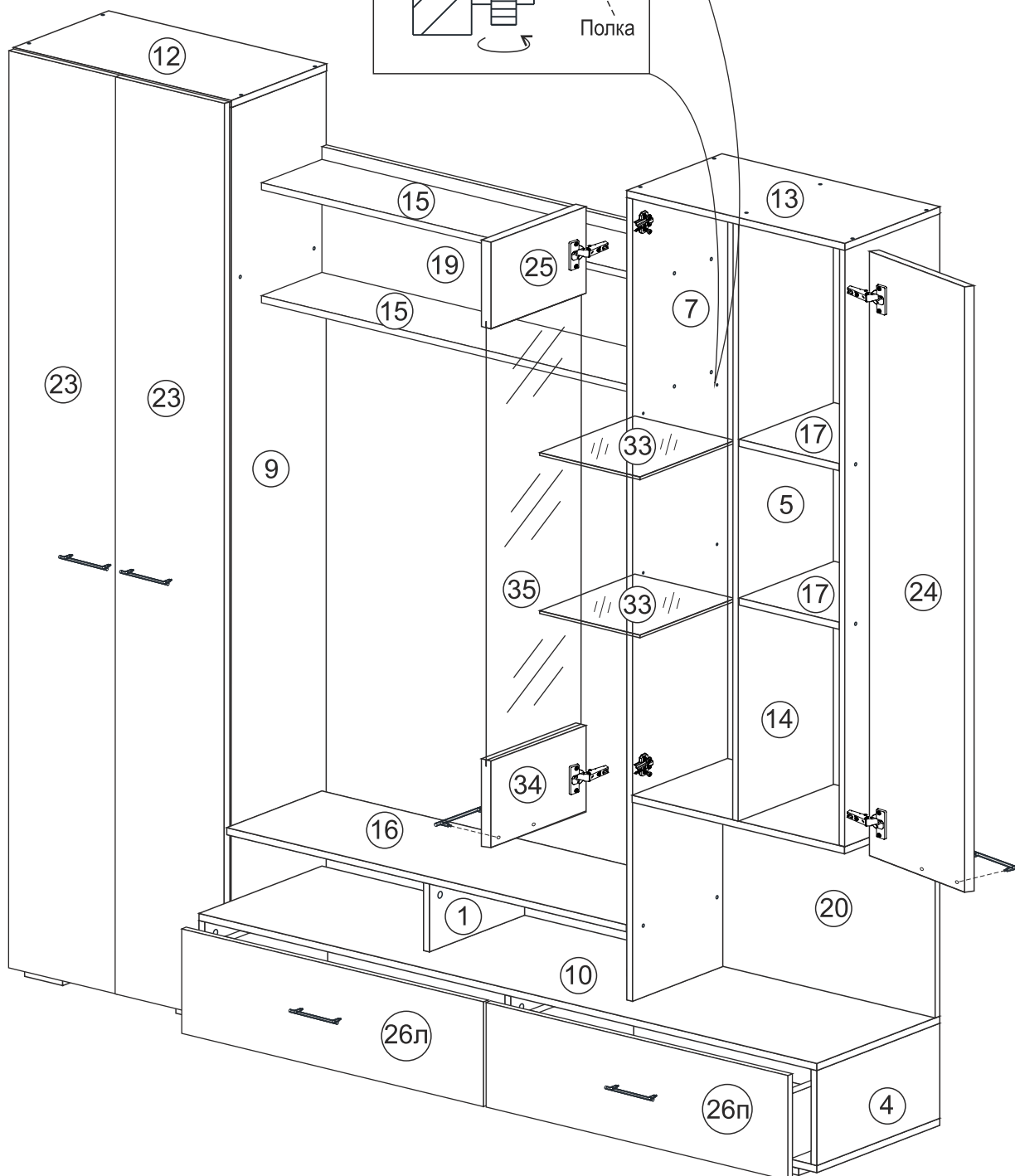
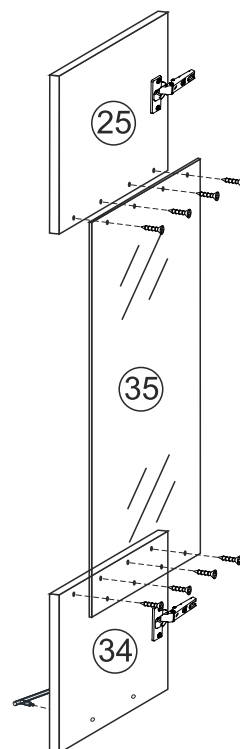
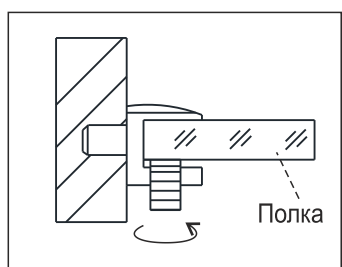


15. Стеклополки 33 установить на П-образные полкодержатели.

16. На створку 24 установить накладные петли шурупами 4\*16 мм. Для установки ручки на створку необходимо досверлить глухие отверстия диаметром 5 мм насквозь. Далее закрепить ручку саморезами и навесить створку 24

17. Необходимо собрать стеклостворку. Для этого в глухие отверстия в деталях 25 и 34 вставить втулки для стекла. Далее шурупами 4x16 мм прикрепить стекло 35 к соответствующим деталям (см. рис.). На собранную стеклостворку установить накладные петли шурупами 4\*16 мм. Для установки ручки на створку необходимо досверлить глухие отверстия диаметром 5 мм насквозь. Далее закрепить ручку саморезами и навесить стеклостворку.

Полкодержатель П-образный



## Инструкция по уходу за мебелью и правила эксплуатации

Для поддержания надлежащего внешнего вида и долговечности мебели рекомендуется соблюдать следующие общие правила.

1. Мебель должна эксплуатироваться в сухих и теплых помещениях, имеющих отопление и вентиляцию при температуре воздуха не ниже +10°C и не выше +40°, относительной влажности 65-85%.
2. Расположение мебели ближе одного метра от отопительных приборов и других источников тепла, а также под прямыми солнечными лучами, вызывает ускоренное старение покрытия и деформацию мебельных щитов.
3. Поверхность деталей мебели следует оберегать от попадания влаги во избежание разбухания каркасов, фасадов и столешницы, отклеивания кромок на боковых поверхностях.
4. Следует оберегать поверхность мебели и ее конструктивные элементы от механических повреждений, которые могут быть вызваны воздействием твердых предметов, абразивных порошков, а также чрезмерными физическими нагрузками.
5. Изделия мебели необходимо устанавливать на ровные поверхности.
6. Рекомендуется для чистки преимущественно пользоваться мягкой тканью или замшей, смоченной и хорошо отжатой перед использованием. Всегда тщательно высушивайте (протирайте сухой тканью) смоченные участки по окончании чистки. Не следует использовать средства, обладающие абразивными свойствами, а также губки с покрытием из металлического волокнообразного или стружечного материала при чистке.
7. В процессе эксплуатации мебели возможно ослабление крепежной фурнитуры, необходимо осуществлять «затяжку» всех изделий металлофурнитуры, осуществляющих крепеж и регулировку узлов, обеспечивающих открывание и трансформацию подвижных элементов.

### Общие технические указания по сборке.

Для удобства транспортировки и предохранения от повреждений, мебель поставляется в разобранном виде в индивидуальной упаковке. Вы можете собрать ее самостоятельно, либо воспользоваться услугами квалифицированных сборщиков. Не приступайте к сборке, не ознакомившись с инструкцией!

Проверить комплектность каждой упаковки, согласно комплектовочной ведомости. **При обнаружении дефектов или не комплектности к сборке не приступать. Обратитесь к продавцу.** ВНИМАНИЕ! Не рекомендуется одновременно вынимать детали из всех упаковок во избежание их смешивания (можете перепутать детали). Проверить наличие фурнитуры.

Во избежание перекосов и повреждений, а также загрязнения мебели, сборку производить на ровном полу, покрытом тканью или бумагой. Необходимо соблюдать осторожность, чтобы не повредить поверхность деталей. В сборке сложных и больших изделий желательно участие двух человек. Перед началом сборки необходимо определить расположение деталей в изделии в соответствии со схемами сборки и инструкцией.

Производитель оставляет за собой право вносить незначительные изменения в конструкцию, не изменяющую внешний вид и дизайн изделия без предварительного уведомления.

Поставщик гарантирует соответствие товаров требованиям ГОСТа 16371-93 при соблюдении условий транспортировки, хранения, сборки (для мебели поставляемой в разобранном виде), эксплуатации. Гарантийный срок эксплуатации мебели: детской и для общественных помещений – 18 месяцев, бытовой – 24 месяца. Гарантийный срок при розничной продаже через торговую сеть исчисляются со дня продажи мебели, но в пределах 30 месяцев со дня её изготовления. Срок эксплуатации 10 лет.



ООО «МФР»  
Россия, 440056, г. Пенза,  
ул. Рябова, д.6  
Тел.: 8(8412)363-848, 363-858  
www.gorizontmebel.ru



отрезать  
и приклеить

Гостиная  
«Латте»

Код ТН ВЭД ТС

9403 60 100 9  
9403 60 900 9

Соответствует  
ГОСТ 16371-93  
ТР ТС 025/2012  
TC N RU Д-RU.ПФ02.В.01680

Дата изготовления: 20 \_\_\_\_ год  
Гарантийный срок эксплуатации 24 мес.  
Срок службы изделия 10 лет  
Материал: ЛДСП