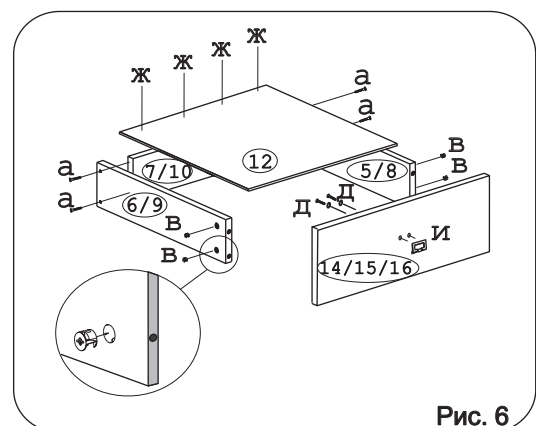
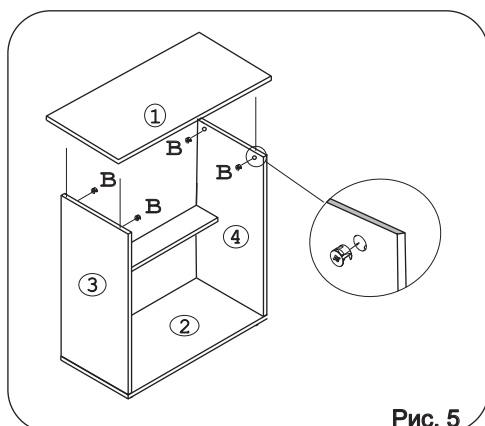
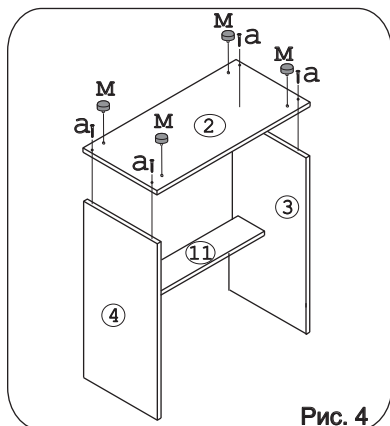
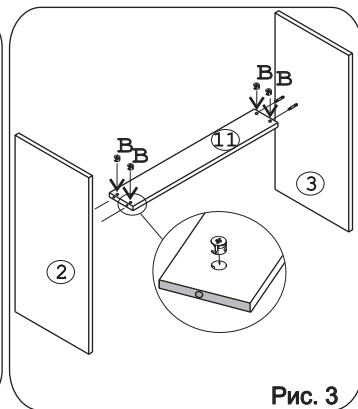
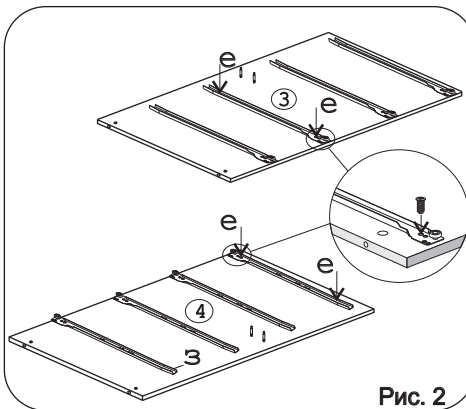
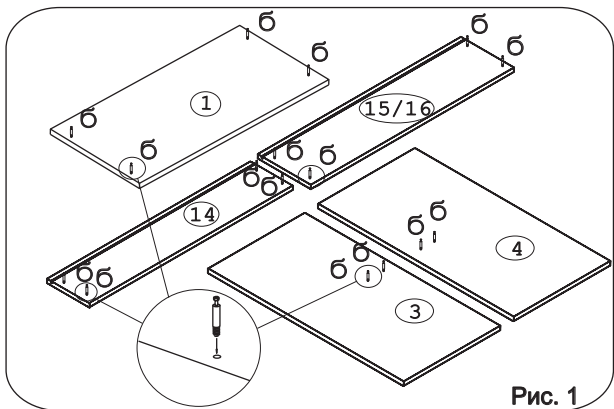
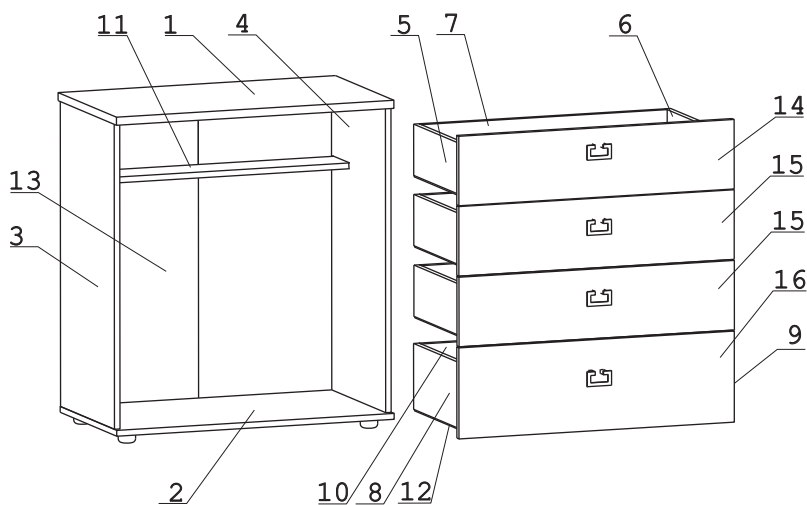


а		б		в		г		д		е		ж		з	
Евровинт 50 20 шт.		Дюбель 30мм 24 шт.		Эксцентрик 1624 шт.		Уголок RV8 8 шт.		Шайба 12x4 пл. 8 шт.		Саморез 6x10 16 шт.		Шуруп 3x12 п/сфера 40 шт.		Направл. ролик, 400мм 4 компл.	
и		к		л		м		н		о					
Ручка R318 4 шт.		Заглушка эксцентрика 16 шт.		Стыков. профиль L=830мм -1 шт.		Опора меб. регулир. 4 шт.		Шуруп 4x16 16 шт.		Ключ шестигранный 1 шт.					

Наименование деталей

- | | |
|-----------------------------|-------|
| 1. Крышка 800x446 | 1 шт. |
| 2. Основание 800x432 | 1 шт. |
| 3. Боковина 834x412 | 1 шт. |
| 4. Боковина 834x412 | 1 шт. |
| 5. Боковина ящика 400x140 | 3 шт. |
| 6. Боковина ящика 400x140 | 3 шт. |
| 7. Стенка ящика 709x140 | 3 шт. |
| 8. Боковина ящика 400x180 | 1 шт. |
| 9. Боковина ящика 400x180 | 1 шт. |
| 10. Стенка ящика 709x180 | 1 шт. |
| 11. Ригель 766x120 | 1 шт. |
| 12. Дно ящика ДВПО 738x404 | 4 шт. |
| 13. Стенка ДВПО 854x396 | 2 шт. |
| 14. Фасад ящика МДФ 794x190 | 1 шт. |
| 15. Фасад ящика МДФ 794x190 | 2 шт. |
| 16. Фасад ящика МДФ 794x249 | 1 шт. |



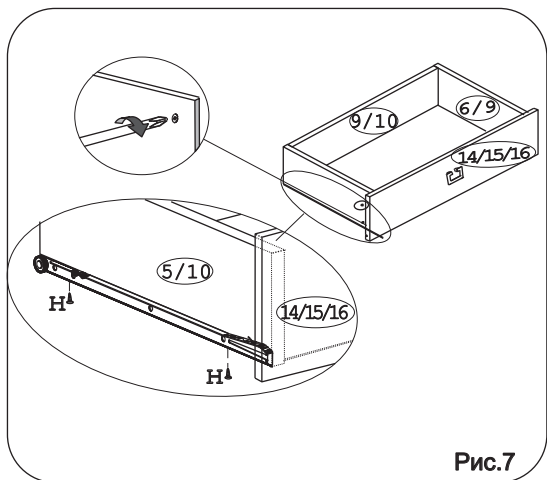


Рис. 7

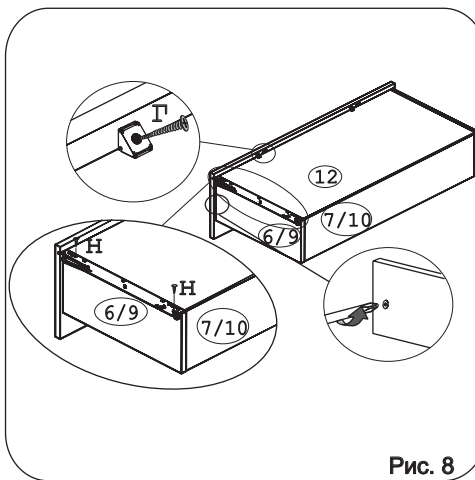


Рис. 8

Внимание! Между деталями № 13 установите стыковочный профиль L=830мм

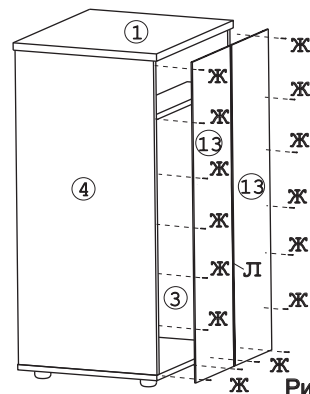


Рис. 9

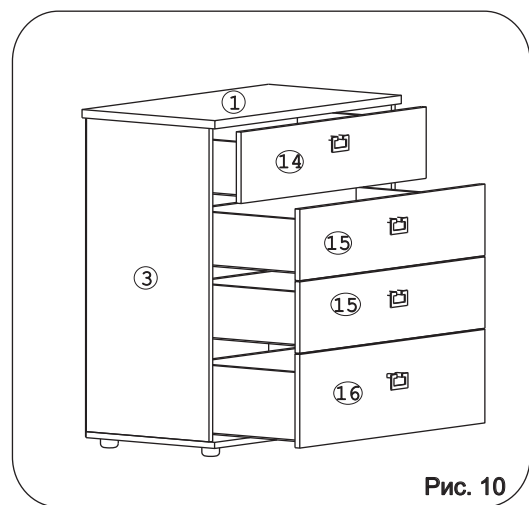


Рис. 10



Рис. 11

Уважаемые покупатели! Для удобства транспортировки и предохранения от повреждений, изделие поставляется в разобранном виде. Во избежание перекоса изделие следует собирать на ровном полу, покрытом тканью или бумагой. Перед началом сборки внимательно изучите сборочный чертеж с указанием расположения деталей и инструкцию по сборке. Собирайте изделие в точном соответствии с инструкцией.

Правила эксплуатации и гарантии

Изделие нужно эксплуатировать в сухих помещениях. Сырость и близость расположения источников тепла вызывает ускоренное старение защитно-декоративных покрытий, а также деформацию мебельных щитов. Все поверхности следует предохранять от попадания влаги или любых жидкостей. "Освежение" мебели рекомендуется производить специальными средствами, предназначенными для этих целей в соответствии с прилагаемыми к ним инструкциями.

Гарантийный срок эксплуатации мебели - 5 лет, при соблюдении условий транспортировки, хранения, эксплуатации и сборки.

Внимание!

В случае недокомплекта или брака необходимо сообщить продавцу № партии и ФИО упаковщика.

Данные можно взять:

1. С упаковки изделия
2. С упаковки фурнитуры
3. С маркировки изделия