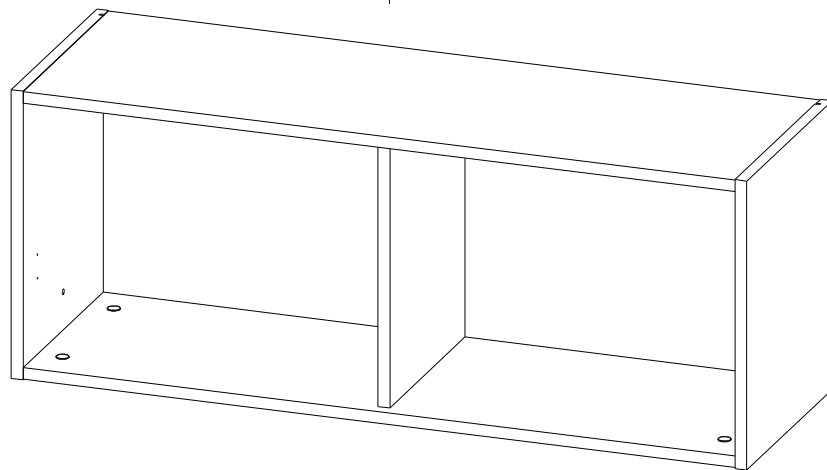


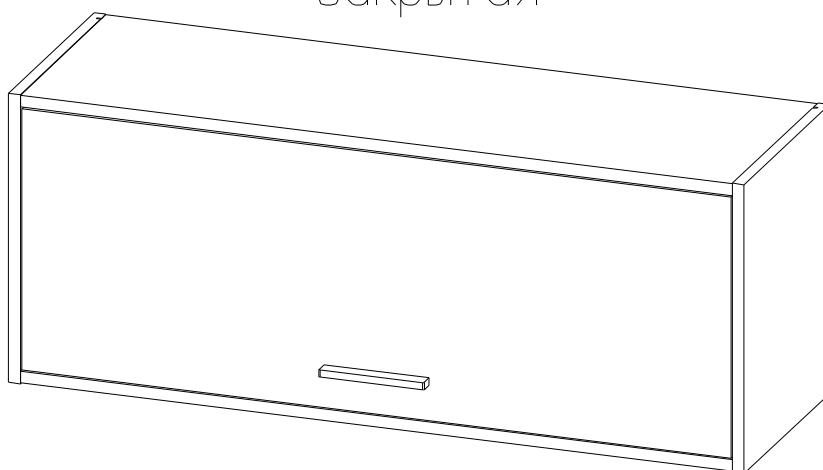
# ИНСТРУКЦИЯ ПО СБОРКЕ

## Сканди 205

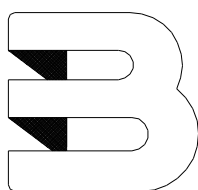
открытая



закрытая



Уважаемый покупатель,  
приступая к сборке, пожалуйста, внимательно изучите данную инструкцию  
Благодарим Вас за покупку!



**VASKO®**  
VASKO-MEBEL.RU

тел.\факс +7 (495) 926-16-82  
e-mail:vasko @ vasko-mebel.ru  
www.vasko-mebel.ru

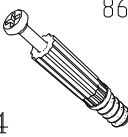
# КОМПЛЕКТ ДЕТАЛЕЙ

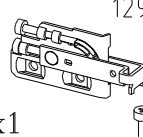
ОБОЗНАЧЕНИЕ	НАИМЕНОВАНИЕ	КОЛ-ВО	ОБОЗНАЧЕНИЕ	НАИМЕНОВАНИЕ	КОЛ-ВО
05-205-100	Крышка	1	05-205-301	Бок правый	1
05-205-101	Горизонталь	1	05-205-302	Перегородка	1
05-205-300	Бок левый	1	05-205-400	Задняя стенка	1

## МЕТИЗЫ И ФУРНИТУРА\*

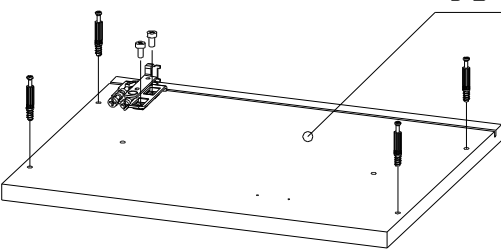
 8674 x12	 0691 h=12.5 x12	 15094 x12	 12938 x1	 12937 x1	 13876 x1	 13877 x1
 12939 x2	 14580 x2	 15089 x8	* Фирма оставляет за собой право заменять некоторые элементы фурнитуры (с сопутствующим изменением количества метизов для ее крепления).			

## ПОРЯДОК СБОРКИ ОТКРЫТАЯ ПОЛКА

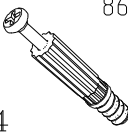
  
 8674  
 x4

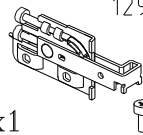
  
 12938  
 x1

05-205-300

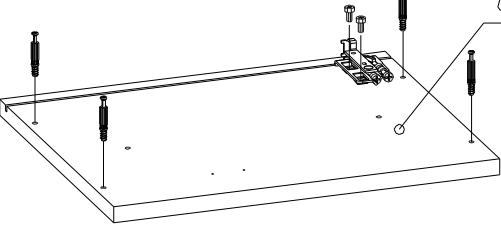


---

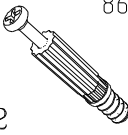
  
 8674  
 x4

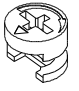
  
 12937  
 x1

05-205-301

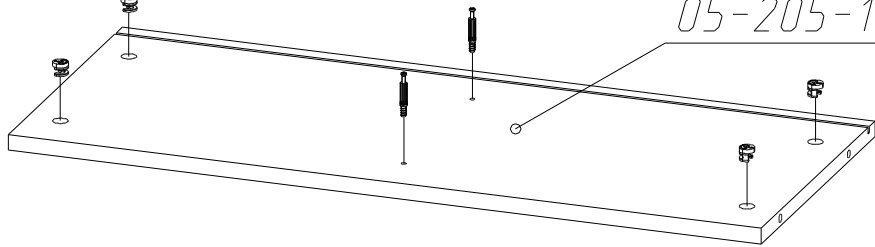


---

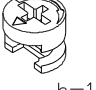
  
 8674  
 x2

  
 0691  
 h=12.5  
 x4

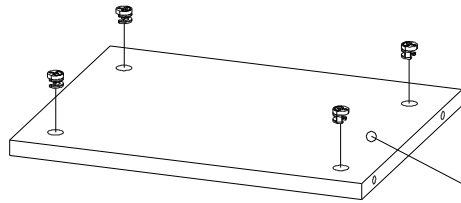
05-205-101

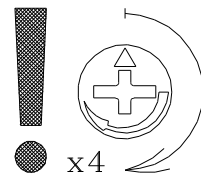
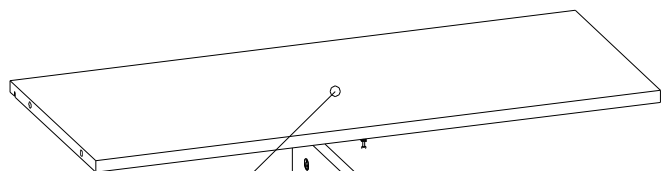
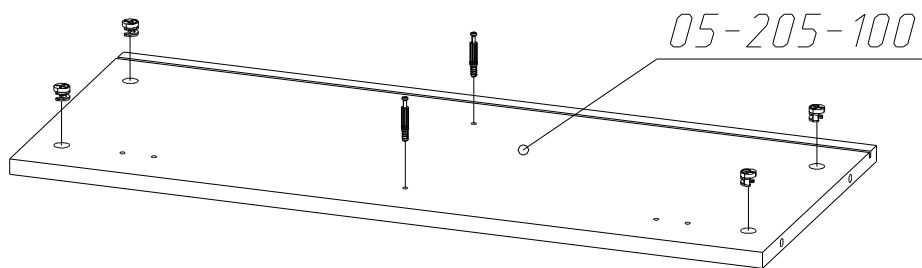
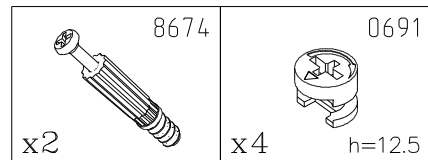


---

  
 0691  
 h=12.5  
 x4

05-205-302

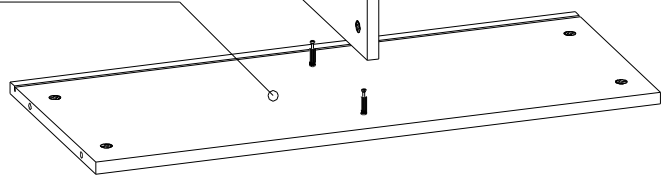
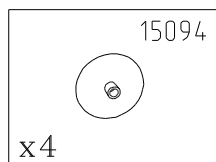




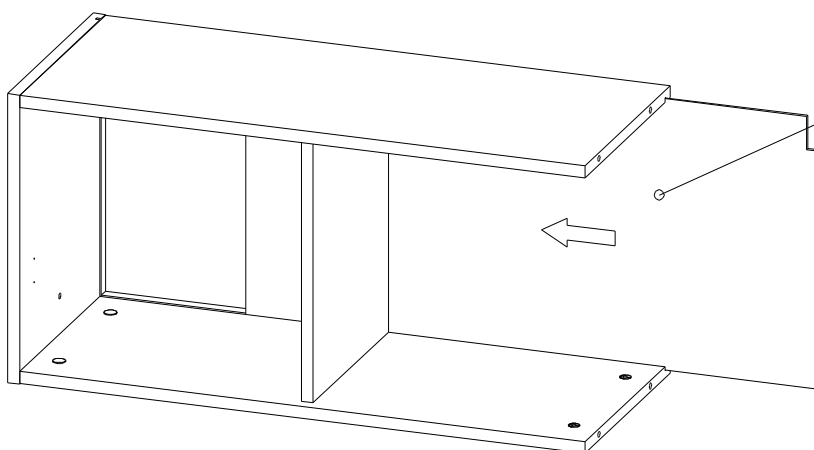
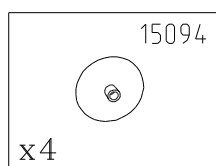
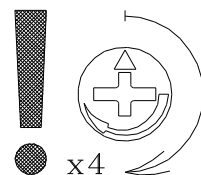
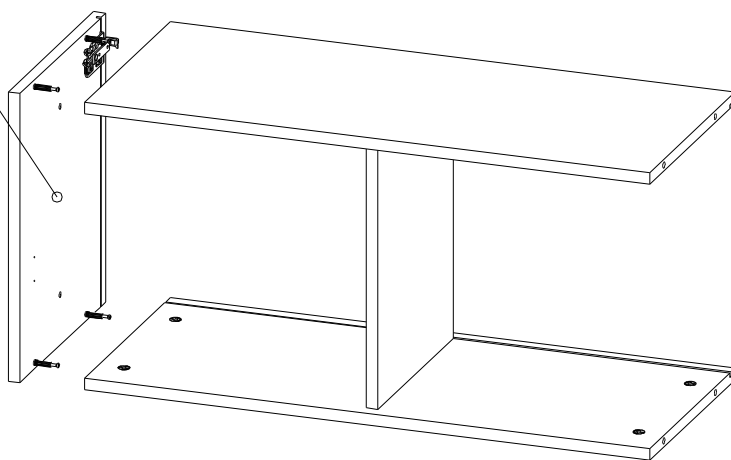
05-205-100

05-205-101

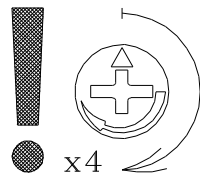
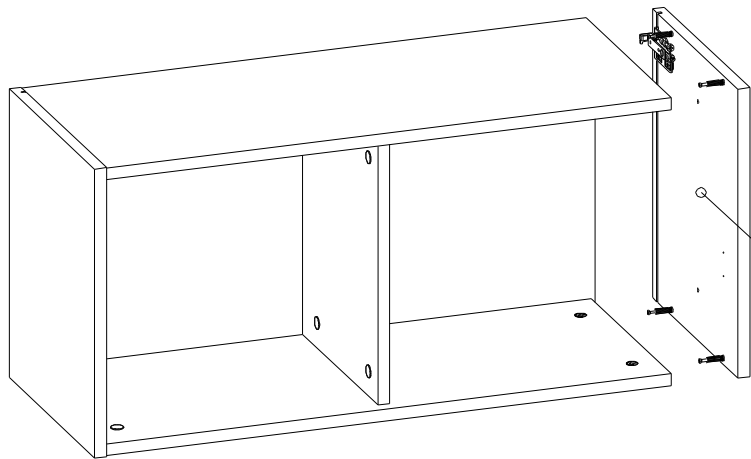
05-205-302



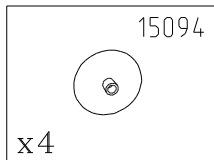
05-205-300



05-205-400



05-205-301



## ВНИМАНИЕ

Если Вы приобрели полку без фасада, то пропустите этапы установки фасада.

## КОМПЛЕКТ ДЕТАЛЕЙ

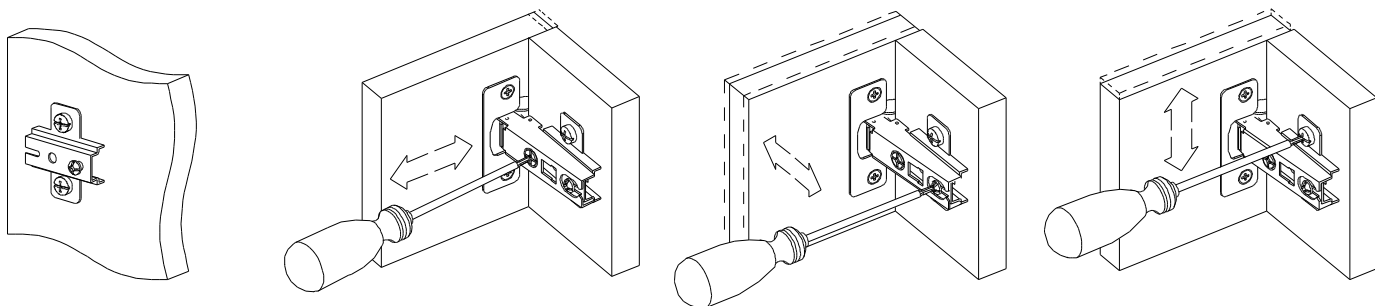
ОБОЗНАЧЕНИЕ	НАИМЕНОВАНИЕ	КОЛ-ВО
05-303-500	Фасад	1

## МЕТИЗЫ И ФУРНИТУРА\*

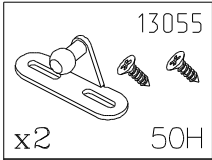
 12957 x2	 5479 x4	 5408 x1	 13055 x2	 8670 x1
-----------------	----------------	----------------	-----------------	----------------

\* Фирма оставляет за собой право заменять некоторые элементы фурнитуры (с сопутствующим изменением количества метизов для ее крепления).

## УСТАНОВКА ПЛАНКИ И РЕГУЛИРОВКА ПЕТЕЛЬ



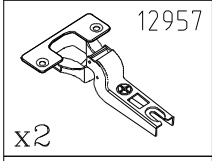
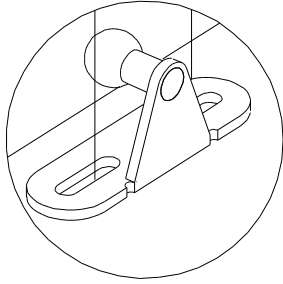
# ЗАКРЫТАЯ ПОЛКА



13055

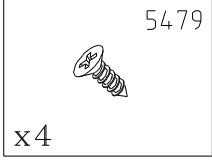
x2

50H



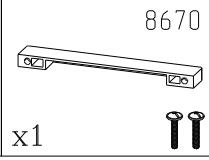
12957

x2



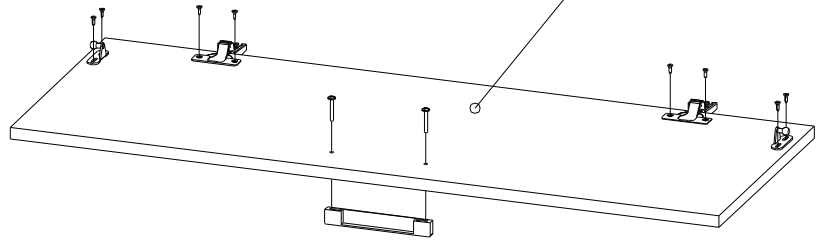
5479

x4

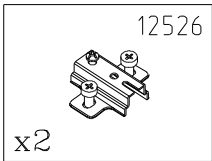
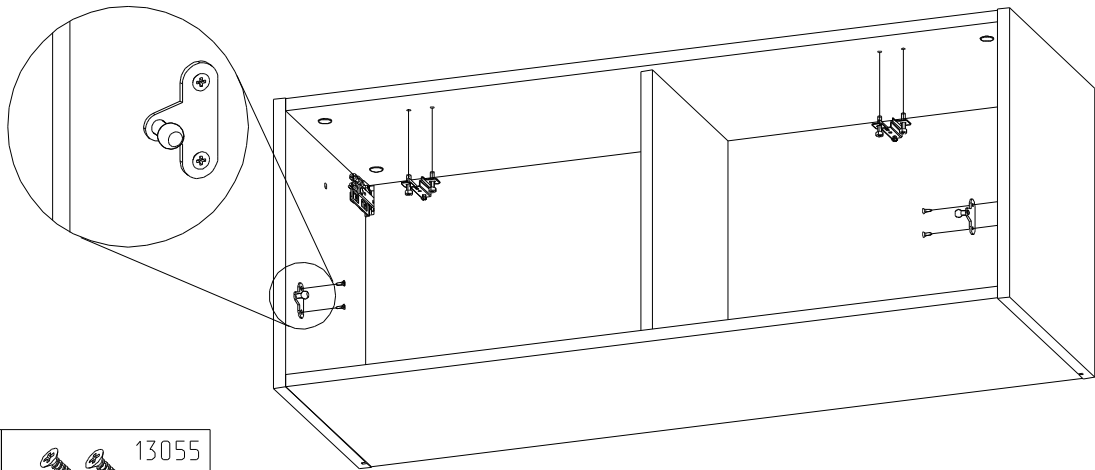


8670

x1

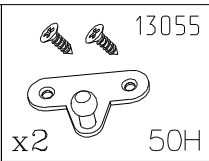


05-303-500



12526

x2

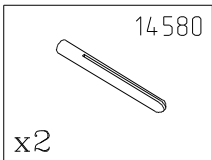
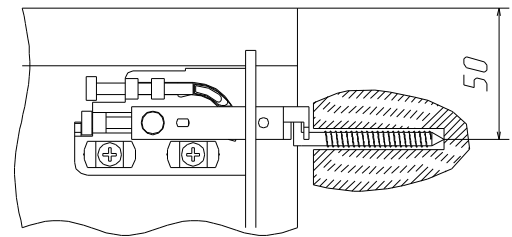


13055

x2

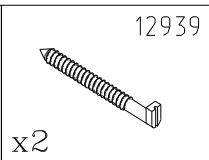
50H

После сборки необходимо повесить полку на стену. Просверлите 2 отверстия  $\varnothing 8$  мм и глубиной 50 мм. Расстояние между осями отверстий должно быть **950** мм. Забить в отверстия дюбель и вкрутить крючок.



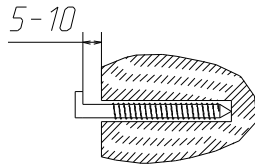
14580

x2



12939

x2

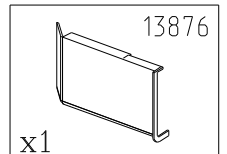
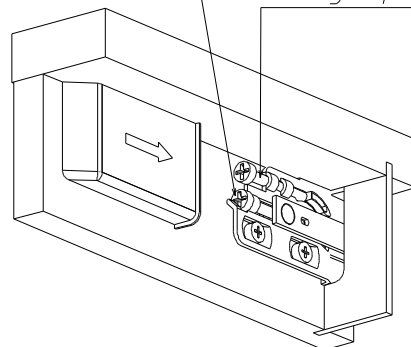
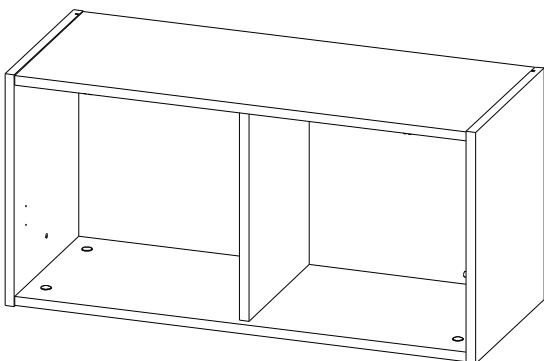


5-10

При необходимости отрегулируйте полку. После регулировки установить заглушки.

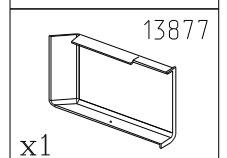
*Регулировка по глубине*

*Регулировка по высоте*



13876

x1

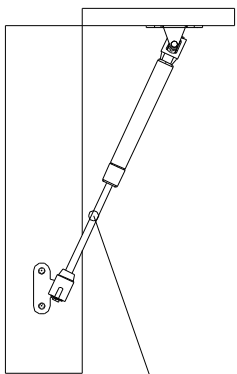
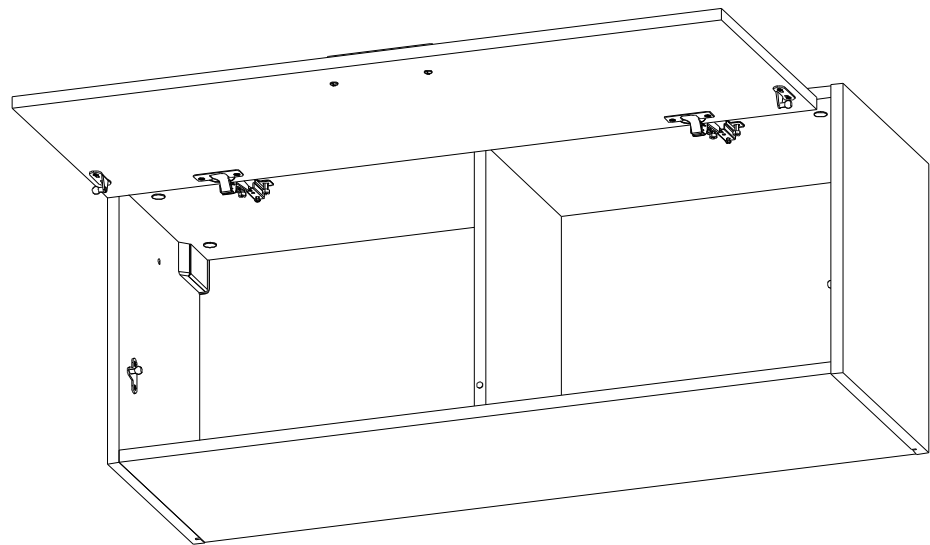
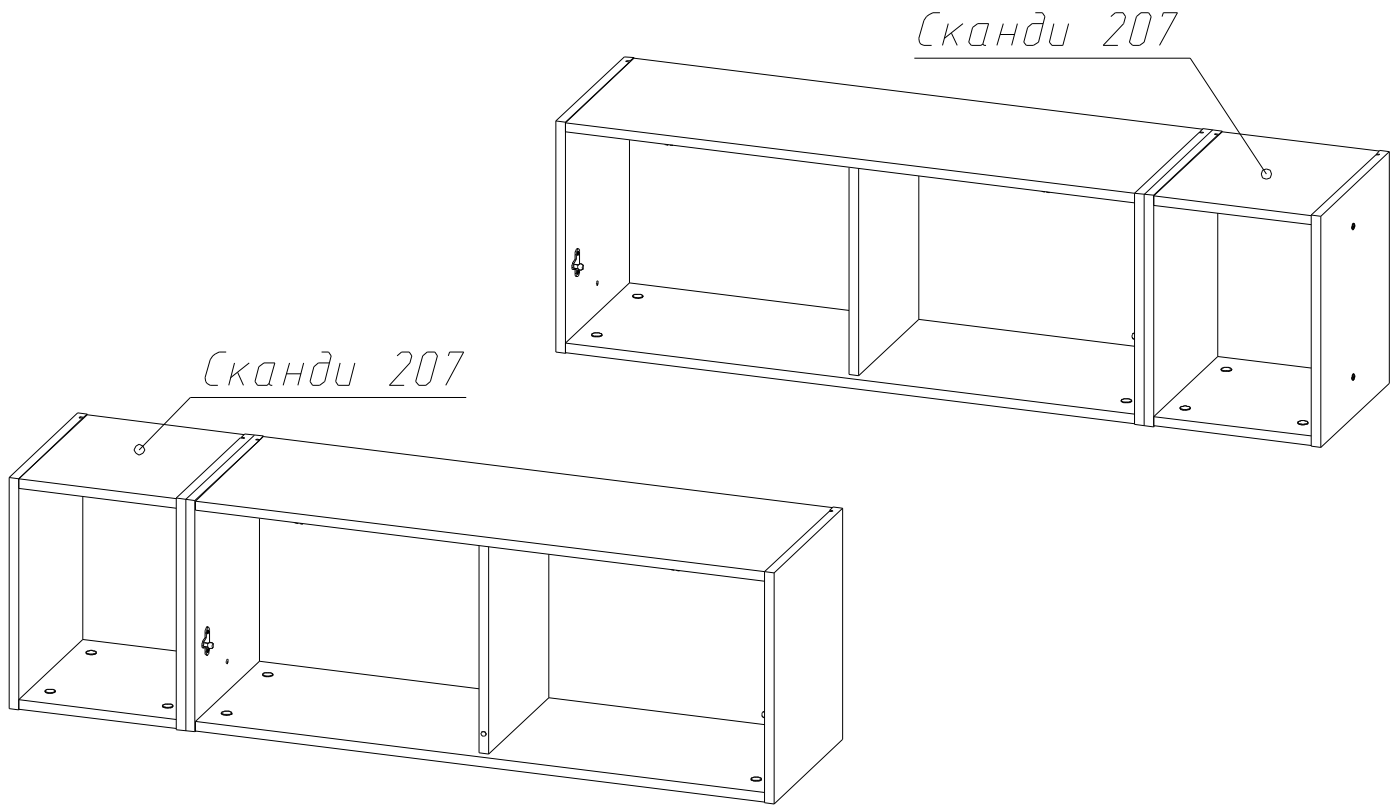


13877

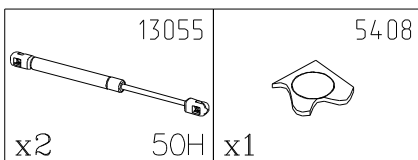
x1

# ВНИМАНИЕ

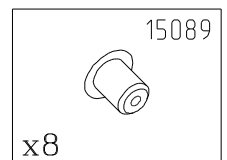
Полка Сканди 205 имеет отверстия для стягивания с полкой Сканди 207.  
Подробнее смотрите схему сборки к полке Сканди 207.



Установить штоком вниз.



Незадействованные отверстия  
заглушить заглушками.



Полезная нагрузка на полку без учета веса изделия 25 кг.

# ИНСТРУКЦИЯ ПО ЭКСПЛУАТАЦИИ И УХОДУ ЗА МЕБЕЛЬЮ

- Монтаж изделия производить строго по схеме сборки на ровной, чистой поверхности, подстелив плотную ткань или гофрокартон.
- При транспортировке и хранении упаковка с мебелью должна быть защищена от попадания воды и грязи; недопустимы падения с любой высоты и удары.
- Мебель хранить и эксплуатировать в сухом, отапливаемом помещении при температуре не ниже +2°C и относительной влажности воздуха 45+70%, на расстоянии не менее 50 см от отопительных приборов.
- Поверхности мебели необходимо беречь от механических ударов твердыми предметами во избежание появления царапин, вмятин, сколов и т.д.
- Недопустим длительный контакт с водой и установка на поверхности горячих предметов без достаточной теплоизоляционной подкладки.
- Удаление пыли с поверхности следует проводить сухой, мягкой тканью.
- Для удаления различных загрязнений допускается протирать поверхность влажной тканью с добавлением небольшого количества мыльного раствора с обязательной последующей протиркой сухой мягкой тканью.
- Чистку поверхности проводить специальными составами для мебели, типа "Полироль".

## ЗАО "ВасКо"

Почтовый адрес: 142712, Московская обл., Ленинский район, п/о Горки Ленинские, а/я 5.  
Проезд: по (старому) Каширскому шоссе, 10 км. от МКАД, дер. Калиновка  
E-mail: vasko @ vasko-mebel.ru, sales @ vasko-mebel.ru  
Сайт: www.vasko-mebel.ru  
Тел.(495)926-16-82, (499)657-98-11, (495)548-84-96.

## Уважаемые Господа !

Поздравляем Вас с приобретением нашей продукции. Просим Вас посетить страничку ([WWW.VASKO-MEBEL.RU](http://WWW.VASKO-MEBEL.RU)) и оставить свои пожелания.

С уважением коллектив ЗАО "ВасКо"

## ГАРАНТИЙНЫЕ ОБЯЗАТЕЛЬСТВА ИЗГОТОВИТЕЛЯ ГАРАНТИЙНЫЙ ТАЛОН

Изготовитель гарантирует покупателю сохранение всех качественных показателей изделия требованиям ГОСТ 16371-93 в течение 24 месяцев для бытовой мебели и 18 месяцев для мебели общественных помещений, при соблюдении условий транспортирования, хранения, сборки и эксплуатации.

Гарантийный срок исчисляется со дня продажи мебели.

В период гарантийного срока изготовитель производит бесплатную замену деталей и элементов фурнитуры, имеющих дефекты производственного характера.

Замена деталей и фурнитуры с повреждениями, возникшими не по вине изготовителя, производится за отдельную плату.

Срок службы мебели - 10 лет.

Продавец мебели \_\_\_\_\_ Дата продажи \_\_\_\_\_

М.П.