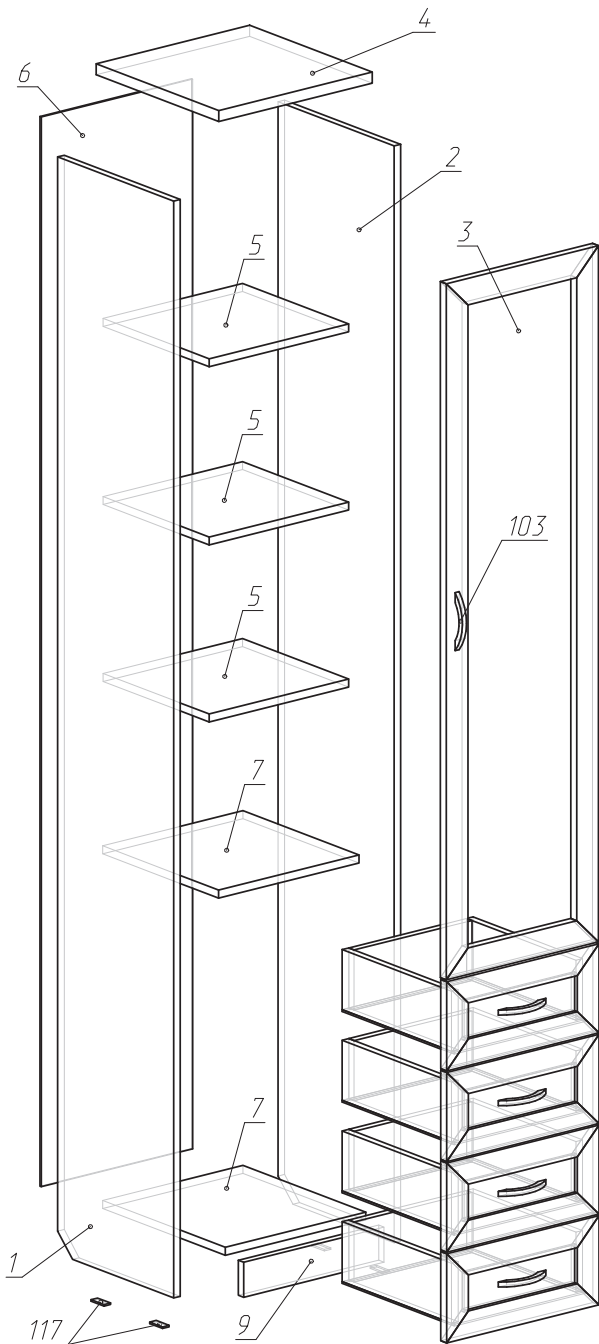


Схема сборки. Шкаф 205



Детали:

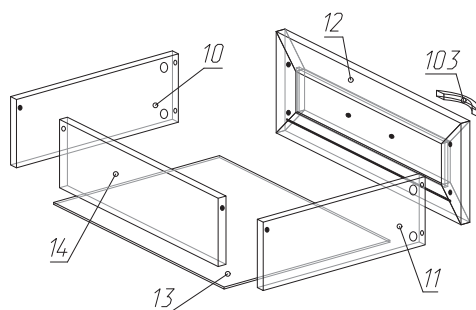
№	Название	Длина	Ширина	Кол.
1	Бок левый	2190	350	1
2	Бок правый	2190	350	1
3	Дверь стекл.	1390	372	1
4	Крышка	376	370	1
5	Полка	341	350	3
6	Задний полк	2136	371	1
7	Полка	350	343	2
9	Плнтус	343	70	1
10	Бок ящика	300	120	4
11	Бок ящика	300	120	4
12	Фасад ящика	372	177	4
13	Дно ящика	305	315	4
14	Задник ящика	287	120	4

Порядок сборки:

1. Сборку производить на ровной, гладкой поверхности!
2. На торцы деталей 1 и 2 установить наконечники (117) (рис. 2). На посадочные места установить направляющие 102 с помощью евровинтов (200) (рис. 5) и вставить полкодержатели (108). На посадочных местах бока (1 или 2) закрепить подпетельники (100) с помощью евровинтов (рис. 1);
3. Согласно схеме сборки, с помощью шурупной стяжки (106) соединить детали 1, 2, 7 и 9. Присоединить крышку (4) к бокам (1, 2);
4. Установить сборку вертикально!
5. Задний полк (6) прибить гвоздями (115) к деталям 1, 2, 4 и 7;
7. Установить ящики. Навесить двери (3) и отрегулировать их положение с помощью регулировочных винтов на петлях (рис. 1). С помощью винтов (113) установить ручки (103) на двери;
8. Во внешние стяжки (106) установить заглушки (116).

Фурнитура:

№	Наименование	Кол.
100	Петля 4-х шарнирная 110	3
102	Направляющие 300мм	4
103	Ручка	5
105	Стяжка эксцентриковая	16
106	Стяжка шурупная	22
107	Ключ шестигранный	1
108	Полкодержатель	12
111	Саморезы 4*16	36
112	Винт 4*10	8
113	Винт 4*24	2
115	Гвозди 2*25	70
116	Заглушка	10
117	Наконечник	4
200	Евровинт	16



Порядок сборки ящика:

1. В посадочные места фасадов (12) вкрутить винты стяжек (105) (рис. 4);
2. С помощью шурупной стяжки (106) соединить детали 10, 11 и 14;
3. Винты фасадов завести в отверстия деталей 10, 11 и зафиксировать их с помощью гайки эксцентрика (рис. 4);
4. Установить ручки (103) с 112;
5. Деталь 13 завести в паз на 12, сверху разместить направляющие (102) и закрепить их вместе с 13 к деталям 10, 11 с помощью 111;
6. Прибить 13 к 14 гвоздями (115).

