

ООО «Алфани» мебельная фабрика

Паспорт изделия

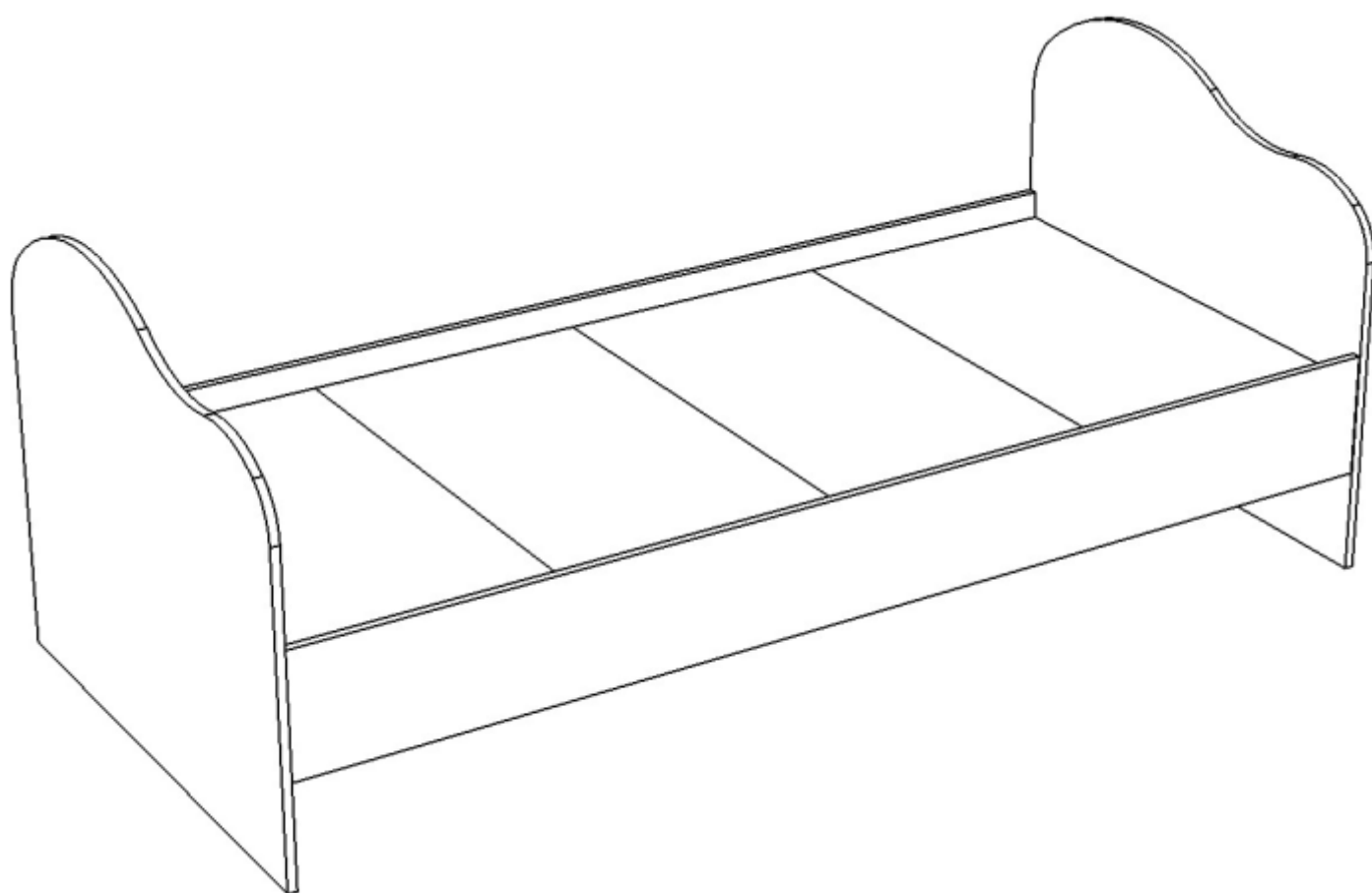
Инструкция по сборке и эксплуатации мебели

**Детская «Радуга»**

**Фламинго/Василек**

**Кровать односпальная**

840x800x2032



Изделие производится в цвете: Василек  
Фламинго



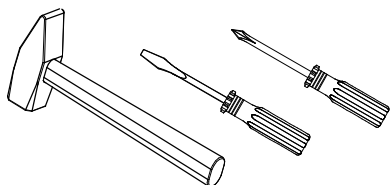
Россия, 440056, Пензенская область,  
г. Пенза, ул. Рябова, д.6  
Телефон: (8412)36-38-48, 36-38-58.  
Эл. почта: [mail@alphani.ru](mailto:mail@alphani.ru)  
Сайт: [www.alphani.ru](http://www.alphani.ru)

## Комплектовочная ведомость на детали.

	Наименование	Цвет детали в копл-ции		Размер, мм	Кол-во, шт.	№
		Василек	Фламинго			
Упаковка №1	Фурнитура	-	-	-	1	
Упаковка №2	Бок	Бежевый	Бежевый	800x150	2	1
	Бок	Бежевый	Бежевый	1968x150	3	2
	Бок	Голубой	Розовый	2000x216	2	3
Упаковка №3	Щиток правый	Голубой	Розовый	836x800	1	4
	Щиток левый	Голубой	Розовый	836x800	1	5
	Ложе	Бежевый	Бежевый	800x995	2	6

<p>Еврошуруп 7x50</p>  <p>44 шт.</p>	<p>Гвозди 2*20</p>  <p>12 шт.</p>	<p>Шуруп 4*30</p>  <p>22 шт.</p>	<p>Заглушка под еврошуруп</p>  <p>8 шт.</p>	<p>Подпятник</p>  <p>6 шт.</p>	<p>Ключ под шестигранник</p>  <p>1 шт.</p>
--	---	--	---	--	--

## Необходимый инструмент для сборки



Также необходим инструмент для сверления отверстий и сверло диаметром 5 и 7 мм.

Сборку рекомендуется производить с помощью специалиста, так как неправильная сборка может привести к нежелательным последствиям. Инструкция даст вам необходимые рекомендации по сборке, порядка которых просим вас придерживаться. Перед сборкой внимательно ознакомьтесь с инструкцией, проверьте комплектность фурнитуры и разберите ее по назначению.

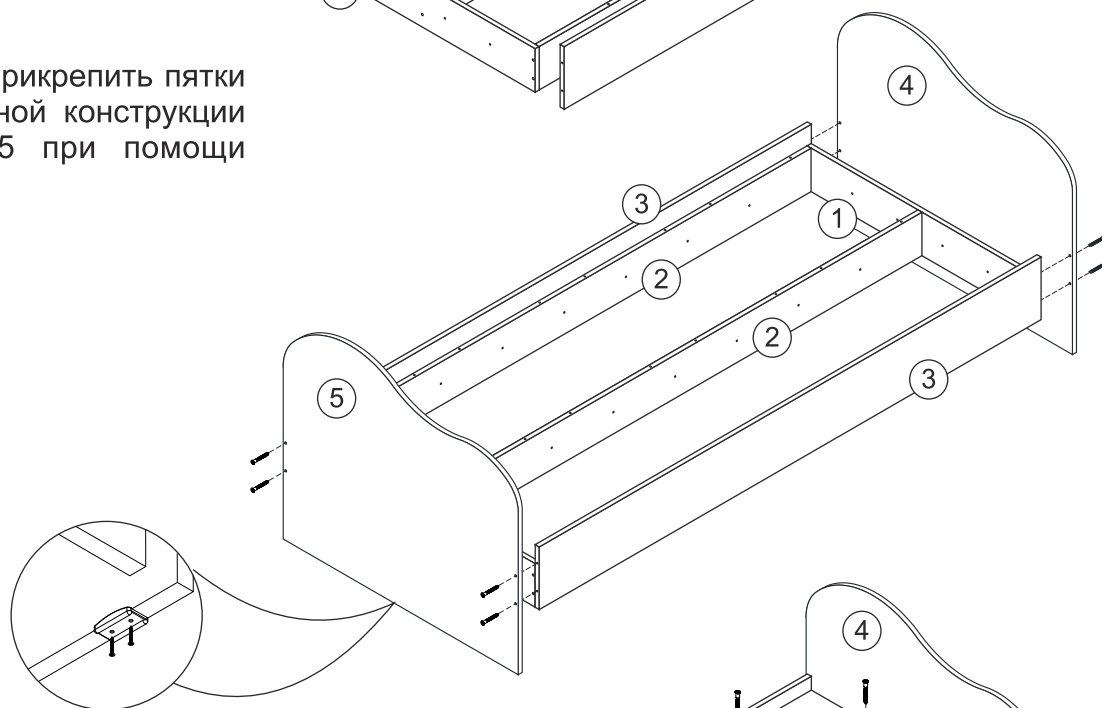
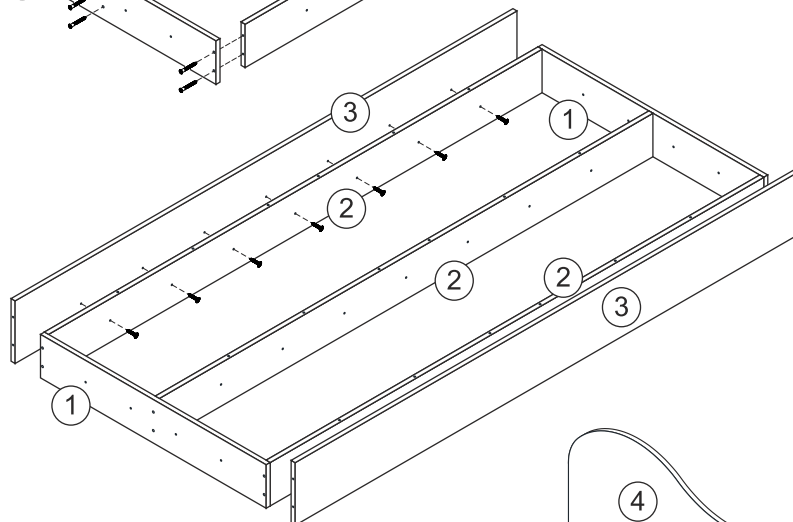
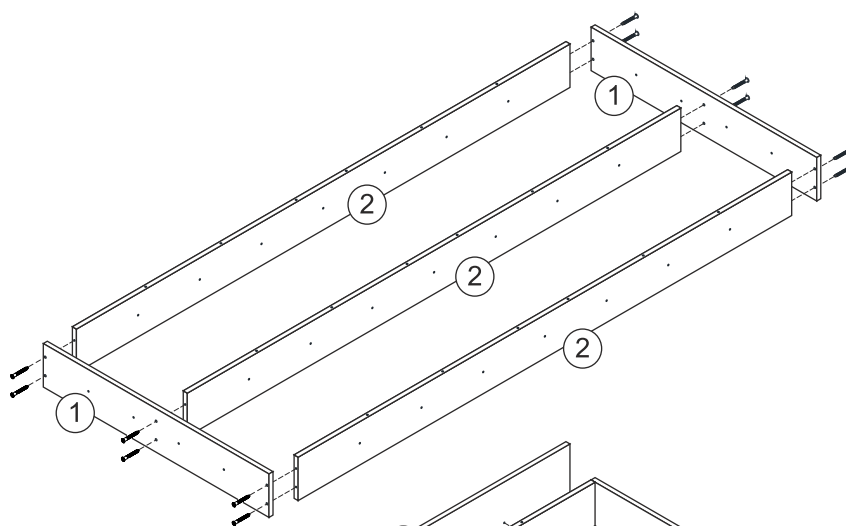
Рекомендуемый размер матраца 200x80x18 см.

1. Сборку необходимо осуществлять двум специалистам. Перед сборкой, определить место установки набора, вскрыть пакеты и согласно схеме сборки прикрепить необходимую фурнитуру по наколкам и отверстиям. После этого можно приступать к сборке согласно схеме.

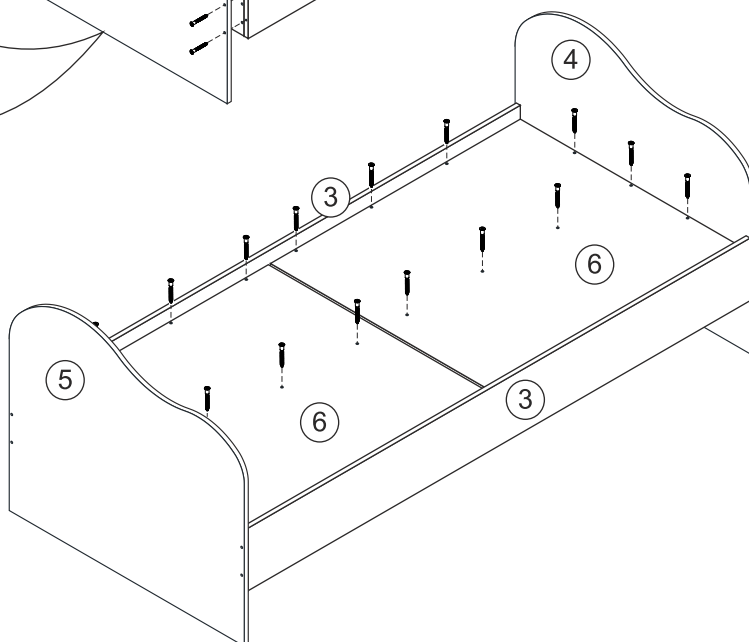
2. Сборка производится горизонтально, тыльной стороной вниз. Боковины 1 соединить с боковинами 2 при помощи еврошурупов 7\*50 мм. В глухих отверстиях возможно наличие стружки. Стружку необходимо удалить.

3. Боковины 3 соединить с внешними боковинами 2, используя шурупы 4\*25 мм.

4. На торцы щитков 4 и 5 прикрепить пятки гвоздями. К ранее собранной конструкции прикрепить щитки 4 и 5 при помощи еврошурупов 7\*50 мм.



5. Уложить детали 6 на боковины 2 и закрепить при помощи еврошурупов 7\*50 мм.



## Инструкция по уходу за мебелью и правила эксплуатации

Для поддержания надлежащего внешнего вида и долговечности мебели рекомендуется соблюдать следующие общие правила.

1. Мебель должна эксплуатироваться в сухих и теплых помещениях, имеющих отопление и вентиляцию при температуре воздуха не ниже +10°C и не выше +40°, относительной влажности 65-85%.
2. Расположение мебели ближе одного метра от отопительных приборов и других источников тепла, а также под прямыми солнечными лучами, вызывает ускоренное старение покрытия и деформацию мебельных щитов.
3. Поверхность деталей мебели следует оберегать от попадания влаги во избежание разбухания каркасов, фасадов и столешницы, отклеивания кромок на боковых поверхностях.
4. Следует оберегать поверхность мебели и ее конструктивные элементы от механических повреждений, которые могут быть вызваны воздействием твердых предметов, абразивных порошков, а также чрезмерными физическими нагрузками.
5. Изделия мебели необходимо устанавливать на ровные поверхности.
6. Рекомендуется для чистки преимущественно пользоваться мягкой тканью или замшей, смоченной и хорошо отжатой перед использованием. Всегда тщательно высушивайте (протирайте сухой тканью) смоченные участки по окончании чистки. Не следует использовать средства, обладающие абразивными свойствами, а также губки с покрытием из металлического волокнообразного или стружечного материала при чистке.
7. В процессе эксплуатации мебели возможно ослабление крепежной фурнитуры, необходимо осуществлять «затяжку» всех изделий металлофурнитуры, осуществляющих крепеж и регулировку узлов, обеспечивающих открывание и трансформацию подвижных элементов.

### Общие технические указания по сборке.

Для удобства транспортировки и предохранения от повреждений, мебель поставляется в разобранном виде в индивидуальной упаковке. Вы можете собрать ее самостоятельно, либо воспользоваться услугами квалифицированных сборщиков. Не приступайте к сборке, не ознакомившись с инструкцией!

Проверить комплектность каждой упаковки, согласно комплектовочной ведомости. **При обнаружении дефектов или не комплектности к сборке не приступать. Обратитесь к продавцу.** ВНИМАНИЕ! Не рекомендуется одновременно вынимать детали из всех упаковок во избежание их смешивания (можете перепутать детали). Проверить наличие фурнитуры.

Во избежание перекосов и повреждений, а также загрязнения мебели, сборку производить на ровном полу, покрытом тканью или бумагой. Необходимо соблюдать осторожность, чтобы не повредить поверхность деталей. В сборке сложных и больших изделий желательно участие двух человек. Перед началом сборки необходимо определить расположение деталей в изделии в соответствии со схемами сборки и инструкцией.

Производитель оставляет за собой право вносить незначительные изменения в конструкцию, не изменяющую внешний вид и дизайн изделия без предварительного уведомления.

Поставщик гарантирует соответствие товаров требованиям ГОСТа 16371-93 при соблюдении условий транспортировки, хранения, сборки (для мебели поставляемой в разобранном виде), эксплуатации. Гарантийный срок эксплуатации мебели 18 месяца. Гарантийный срок при розничной продаже через торговую сеть исчисляются со дня продажи мебели, но в пределах 30 месяцев со дня её изготовления. Срок службы 10 лет.



ООО «АлфаНи»  
Россия, 440056, г. Пенза,  
ул. Рябова, д.6  
Тел.: 8(8412)363-848, 363-858  
www.gorizontmebel.ru



отрезать  
и приклеить

Детская спальня «Радуга»  
Кровать 1-сп

Код ТН ВЭД ТС

9403609009

Соответствует  
ГОСТ 16371-2014, 19917-2014  
ТР ТС 025/2012  
ТС RU C-RU.AU04.B.01421

Дата изготовления: 20 \_\_\_\_ год  
Гарантийный срок эксплуатации 18 мес.  
Срок службы изделия 10 лет  
Материал: ЛДСП