

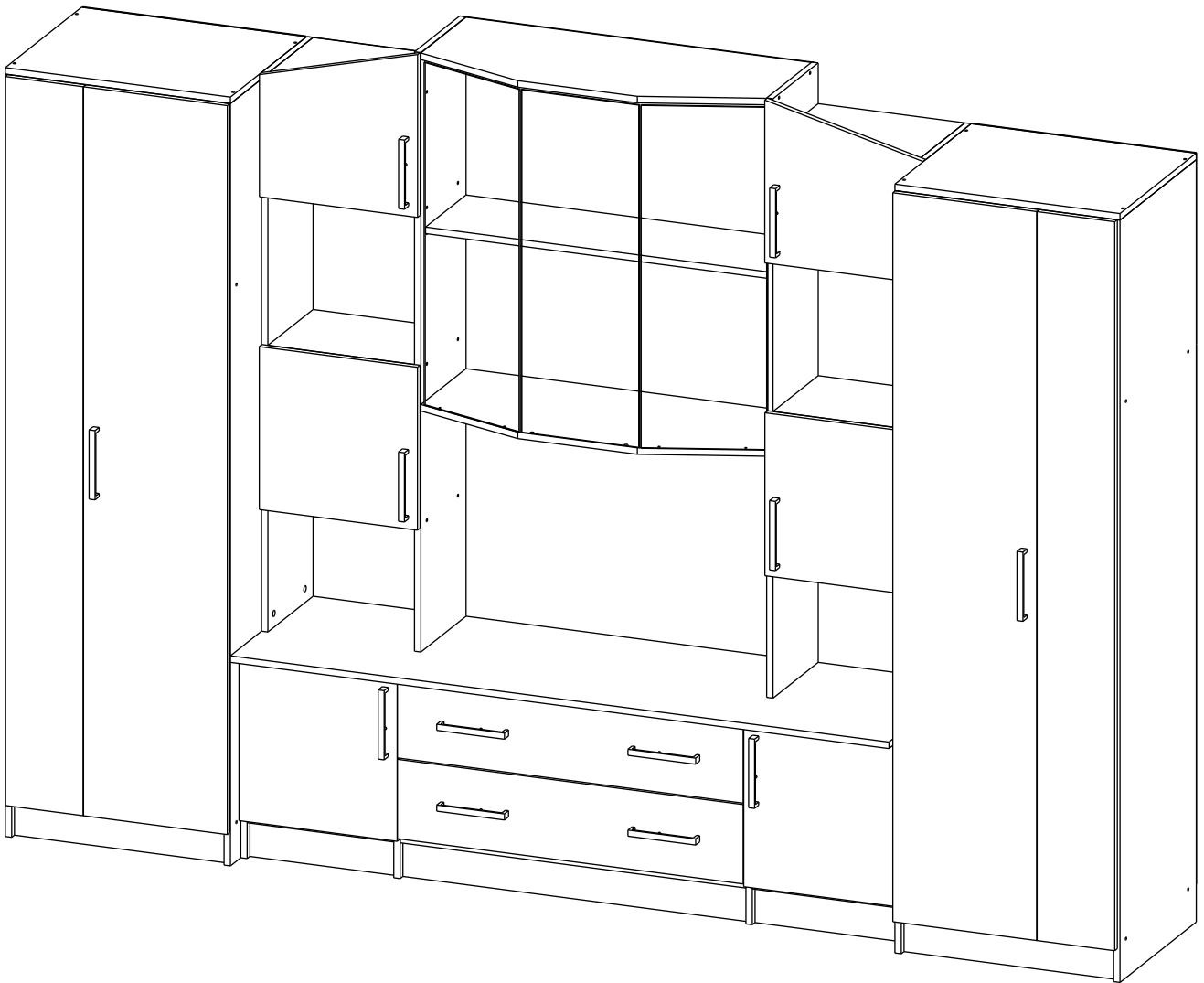
ООО «МФР» мебельная фабрика «Горизонт»

Паспорт изделия

Инструкция по сборке и эксплуатации мебели

**Гостиная «Макарена» комби**

2790x2000x440



Гостиная производится в цвете: Ясень шимо темный- Ясень шимо светлый



**МЕБЕЛЬНАЯ ФАБРИКА®**  
**ГОРИЗОНТ**

Россия, 440056, Пензенская область,  
г. Пенза, ул. Рябова, д.6  
Телефон: (8412)36-38-48, 36-38-58.  
Эл. почта: [mfr@gorizontmebel.ru](mailto:mfr@gorizontmebel.ru)  
Сайт: [www.gorizontmebel.ru](http://www.gorizontmebel.ru)

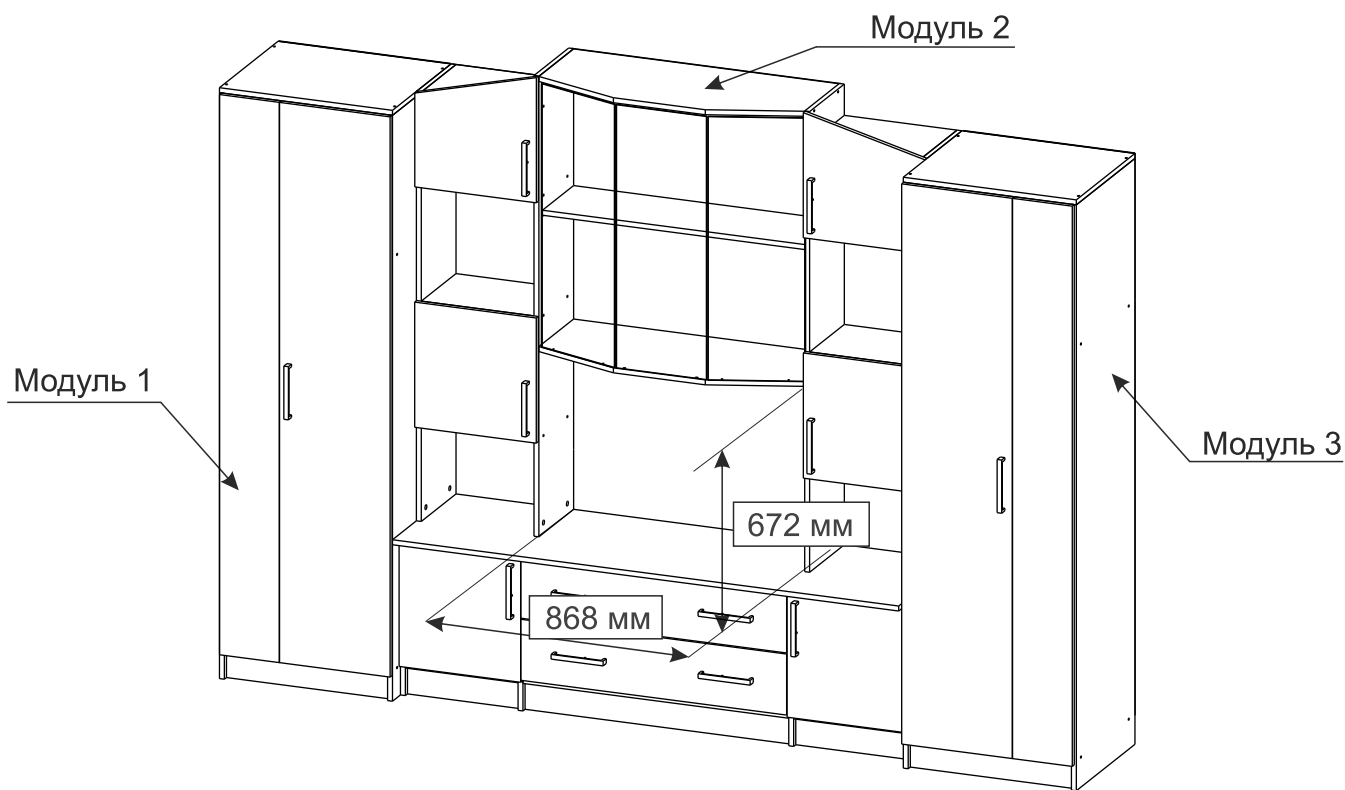
## Комплектовочная ведомость на детали

2

	Наименование	Цвет детали в комплектации:	Размер, мм	Кол-во, шт.	№
		Ясень тем-Ясень св			
Упаковка №1	Фурнитура			1	
Упаковка №2	Боковина левая	Ясень темный	1872x425	1	1
	Боковина правая	Ясень темный	1872x425	1	2
	Крышка	Ясень темный	565x425	1	14
	Вязка	Ясень темный	533x425	2	19
Упаковка №3	Боковина левая	Ясень темный	1872x425	1	3
	Боковина правая	Ясень темный	1872x425	1	4
	Крыша	Ясень темный	565x425	1	14
	Вязка	Ясень темный	533x425	2	19
	Полка	Ясень темный	533x400	3	21
	Соед. Элемент	-	1300мм	2	34
	Соед. Элемент	-	445мм	2	35
Упаковка №4	Крышка	Ясень темный	1670x425	1	13
	Боковина внешн лев	Ясень темный	500x407	1	9
	Боковина внутр лев	Ясень темный	500x407	1	10
	Боковина внутр прав	Ясень темный	500x407	1	11
	Боковина внешн прав	Ясень темный	500x407	1	12
	Деталь ящика	Ясень темный	140x400	4	25
	Цоколь	Ясень темный	88x533	2	24
	Соед. Элемент	-	865 мм	1	36
Упаковка №5	Боковина левая	Ясень темный	1472x279	1	5
	Боковина правая	Ясень темный	1472x279	1	6
	Боковина левая	Ясень темный	1372x279	1	7
	Боковина правая	Ясень темный	1372x279	1	8
	Полка	Ясень темный	868x250	1	20
	Вязка	Ясень темный	368x279	8	18
	Цоколь	Ясень темный	88x868	1	22
	Цоколь	Ясень темный	88x368	2	23
Упаковка №6	Вязка	Ясень темный	868x379	2	15
	Вязка	Ясень темный	868x407	1	16
	Вязка	Ясень темный	368x407	2	17
	Деталь ящика	Ясень темный	140x810	2	26
Упаковка №7	ДВП	Ясень темный	1665x415	1	27
	ДВП	Ясень темный	400x838	2	28
	ДВП	Ясень темный	397x880	2	29
	ДВП	Ясень темный	1375x390	2	31
	ДВП	Ясень темный	1325x280	4	32
	ДВП	Ясень темный	470x280	4	33
Упаковка №8	Створка	Ясень светлый	1790x373	2	43
	Створка	Ясень темный	1790x185	2	44
	Панель	Ясень светлый	195x868	2	45
Упаковка №9	Створка левая	Ясень темный	400x397	1	48
	Створка правая	Ясень светлый	400x397	1	39
	Створка правая	Ясень темный	400x397	1	49
	Створка левая	Ясень светлый	400x397	1	40
	Створка левая кос	Ясень светлый	400x397	1	41
	Створка правая кос	Ясень светлый	400x397	1	42
Упаковка №10	Стекло	Ясень темный	764x295	2	46
	Стекло	Ясень темный	762x295	1	47

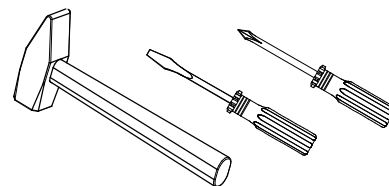
# Гостиная «Макарена» комби

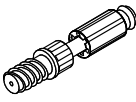


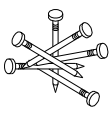
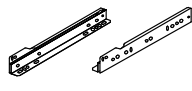
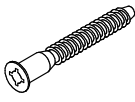





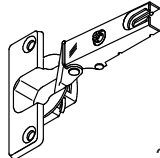
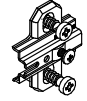
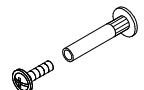
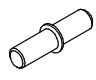
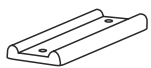

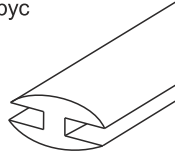

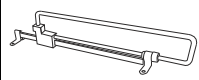


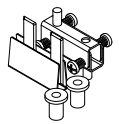

Сборка гостиной в другом («зеркальном») исполнении не осуществляется.



## Необходимый инструмент для сборки

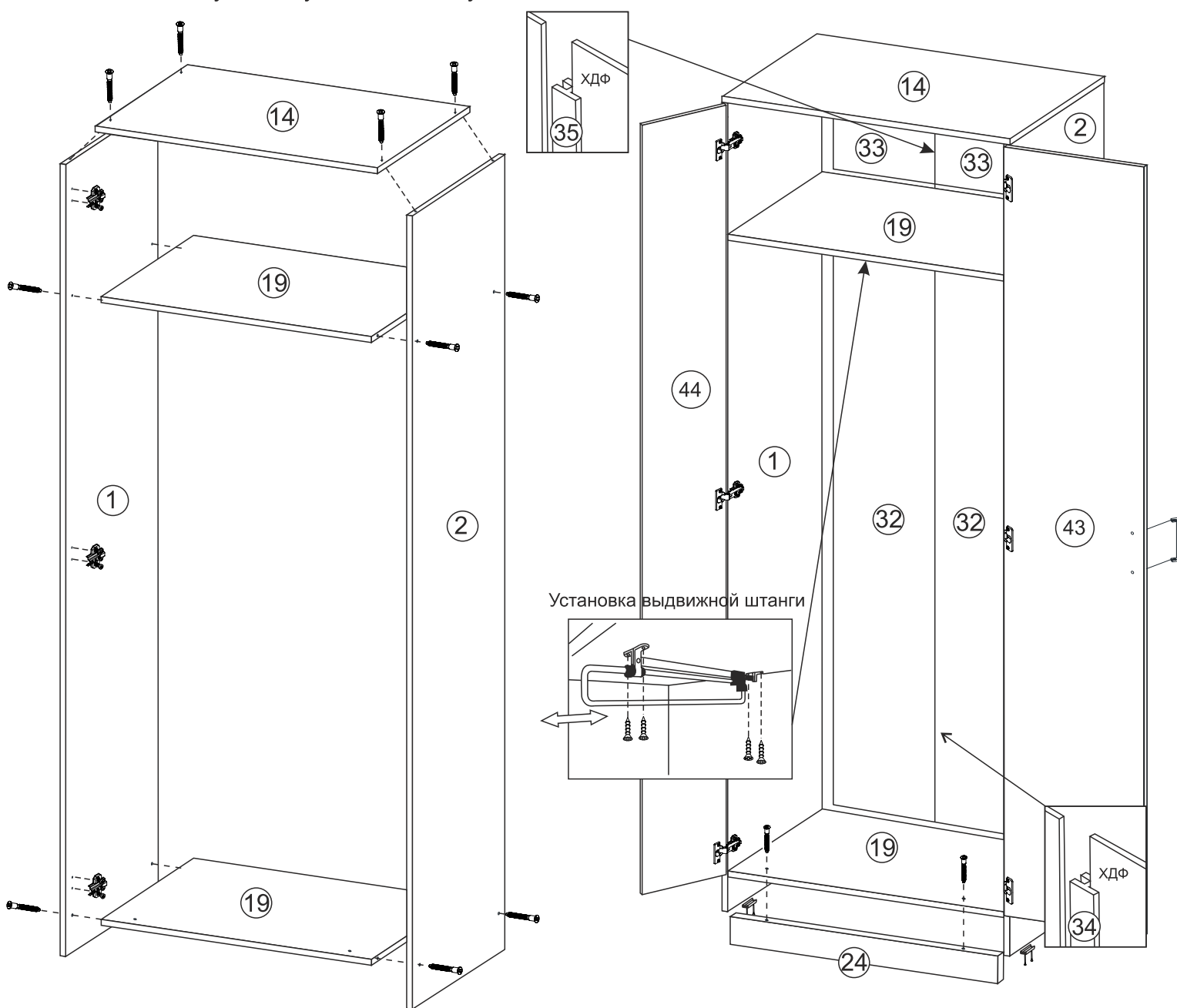
Также необходим инструмент для сверления отверстий и сверло диаметром 5 и 7 мм.



<p>Эксцентрик Twister</p>  <p>16 шт.</p>	<p>Эксцентриковая стяжка Rastex</p>  <p>32 шт.</p>	<p>Дюбель двойной</p>  <p>8 шт.</p>	<p>Гвозди 2*20</p>  <p>290 шт.</p>	<p>Направляющие 400 мм</p>  <p>2 комп.</p>	<p>Еврошуруп 7x50</p>  <p>78 шт.</p>	<p>Ручка C19 (160 мм) м+в</p>  <p>12 шт.</p>
<p>Заглушка под евровинт</p>  <p>52 шт.</p>	<p>Евровинт 6,3*10,5 (креп. винт)</p>  <p>56 шт.</p>	<p>Шайба пластмассовая</p>  <p>62 шт.</p>	<p>Шуруп 4*13</p>  <p>68 шт.</p>	<p>Петля накладная</p>  <p>24 шт.</p>	<p>Ответная планка петли</p>  <p>4 шт.</p>	<p>Стяжка секционная</p>  <p>4 шт.</p>
<p>Полкодержатель Duplo</p>  <p>22 шт.</p>	<p>Подпятник</p>  <p>16 шт.</p>	<p>Ключ под шестигранник</p>  <p>1 шт.</p>	<p>Соединительный брус</p> 	<p>Заглушка Ø10</p>  <p>2 шт.</p>	<p>Штанга выдвижная 400 мм</p>  <p>1 шт.</p>	<p>Заглушка под эксцентрик</p>  <p>12 шт.</p>
<p>Заглушка Ø5</p>  <p>8 шт.</p>	<p>Стеклопетля</p>  <p>1 шт.</p>	<p>Стеклодержатель</p>  <p>8 шт.</p>				

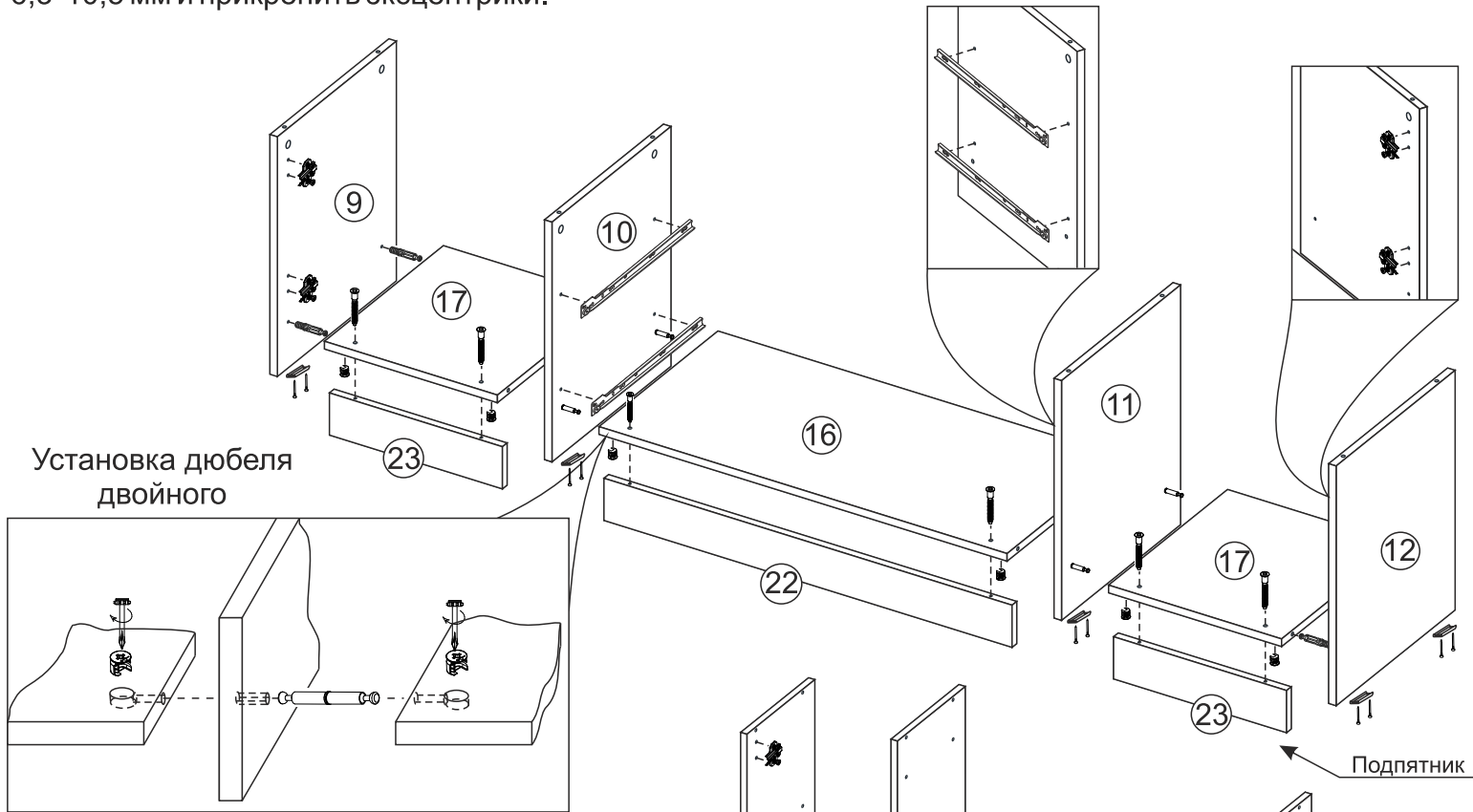
Сборку рекомендуется производить с помощью специалиста, так как неправильная сборка может привести к нежелательным последствиям. Инструкция даст вам необходимые рекомендации по сборке, порядка которых просим вас придерживаться. Перед сборкой внимательно ознакомьтесь с инструкцией, проверьте комплектность фурнитуры и разберите ее по назначению.

1. Сборку осуществлять необходимо двум специалистам. Перед сборкой, определить место установки набора, вскрыть пакеты и согласно схеме сборки прикрепить необходимую фурнитуру по наколкам и отверстиям. После этого можно приступить к сборке согласно схеме.
2. Сборка производится горизонтально, тыльной стороной вниз. Предварительно на боковинах 1 и 2 установить ответные планки петель евровинтами 6,3\*10,5 мм.
3. Подготовленные боковины 1 и 2 скрепить между собой вязками 19 с помощью еврошурупов.
4. Крышку 14 соединить с боковинами 1 и 2, используя еврошурупы 7\*50 мм.
5. К нижней вязке 19 прикрепить цоколь 24 при помощи еврошурупов. Затем установить подпятники, используя гвозди.
6. Для закрепления задних стенок 32 и 33 собранную конструкцию положить лицевой стороной вниз. Замерить и уравнять диагональ. После этого приложить детали и выровнять углы. Задние стенки 32 и 33 закрепить соединительными брусами 34 и 35 соответственно. После выверки закрепить ХДФ гвоздями, используя шайбу пластмассовую.



7. Поставить собранную конструкцию в вертикальное положение. На створки 43 и 44 установить петли шурупами 4\*13 мм. Для установки ручек на створки необходимо досверлить глухие отверстия диаметром 5 мм насквозь. Далее закрепить ручки саморезом и навесить фасады.
8. Установить штангу выдвижную.

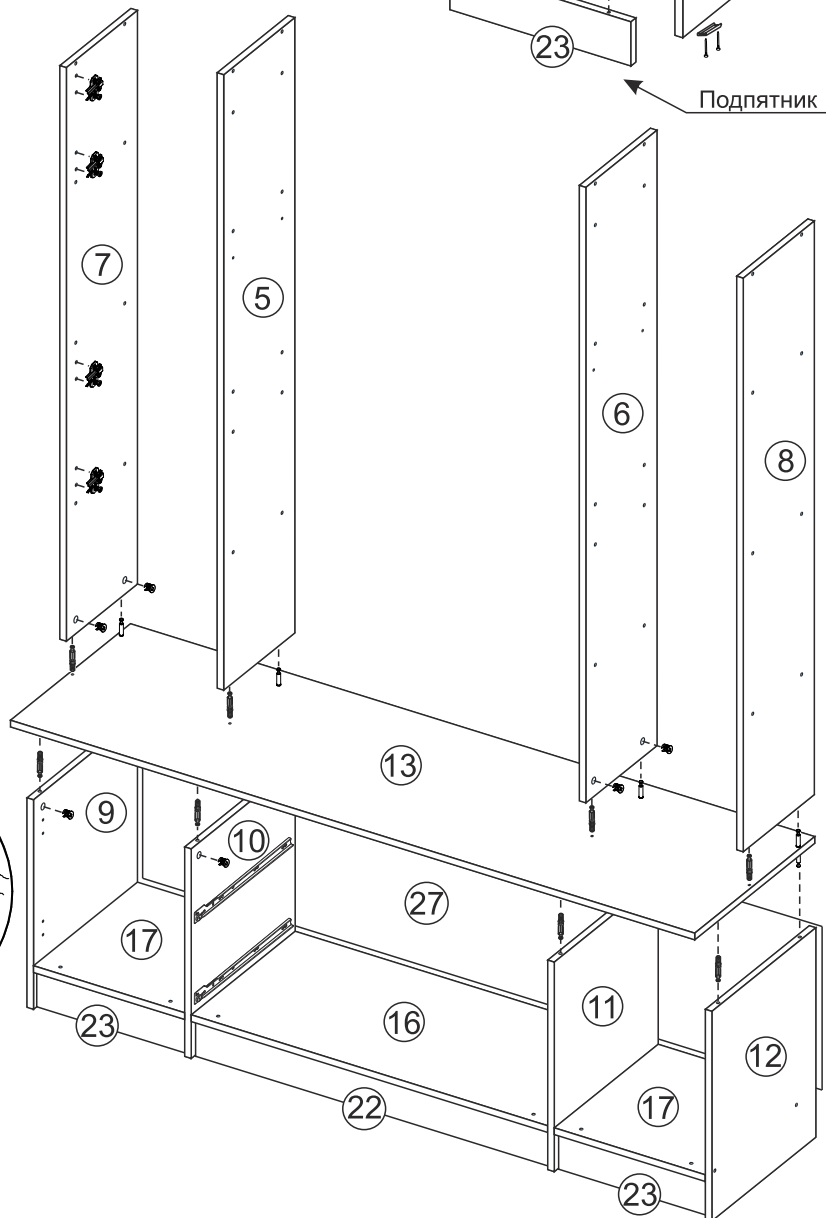
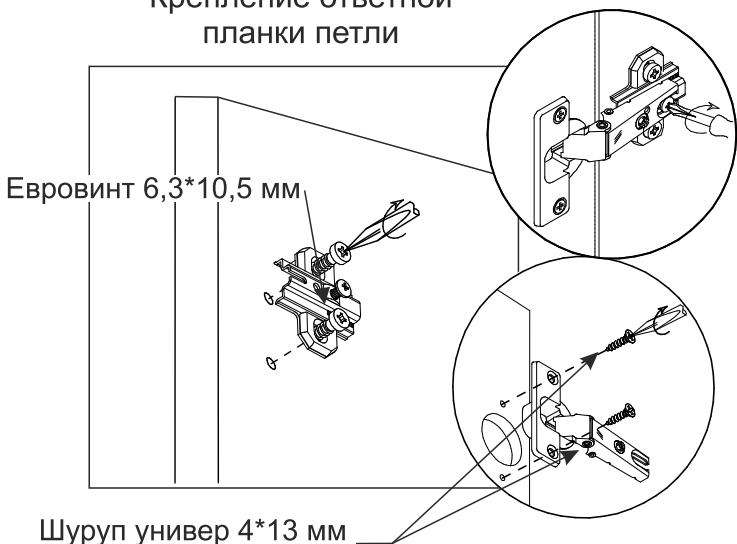
1. Сборка производится вертикально. Предварительно на боковинах 10 и 11 установить направляющие и двойные эксцентрики, на боковинах 9 и 12 - ответные планки петель евроинтами 6,3\*10,5 мм и прикрепить эксцентрики.



2. Подготовленные боковины 9, 10, 11, 12 соединить между собой вязками 17 и 16, зафиксировав эксцентриковыми стяжками. К установленным вязкам 17 и 16 прикрепить цоколя 23 и 22 соответственно при помощи еврошурупов. При помощи гвоздей прикрепить подпятники.

3. Предварительно на крышку 13 установить в глухие отверстия с обеих сторон эксцентрики, а в сквозные - эксцентрики двойные. Подготовленную крышку установить на ранее собранную конструкцию и закрепить эксцентриковыми стяжками. Далее на боковины 7 и 8 прикрепить ответные планки петель евроинтами 6,3\*10,5 мм. На крышку 13 установить боковины 7, 5, 6, 8 и также зафиксировать эксцентриковыми стяжками.

Крепление ответной планки петли

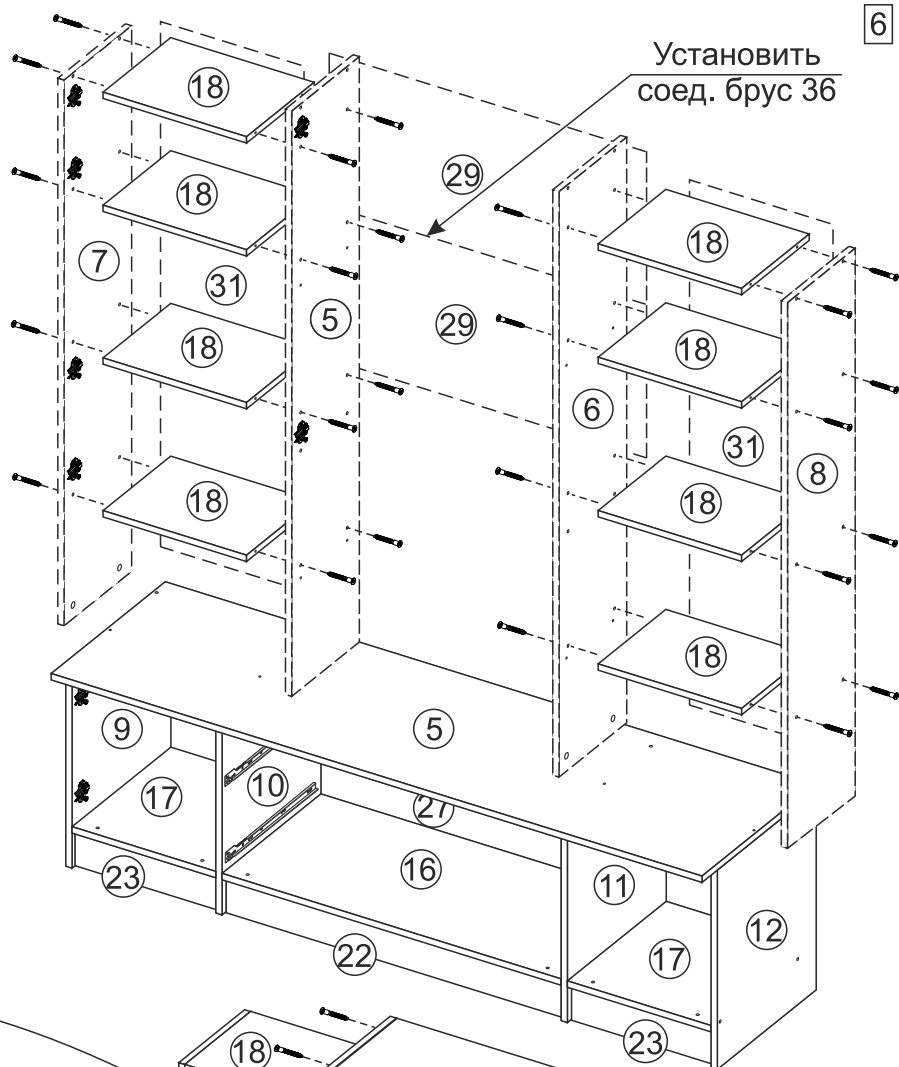


Шуруп универ 4\*13 мм

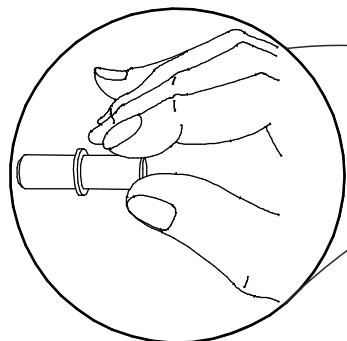
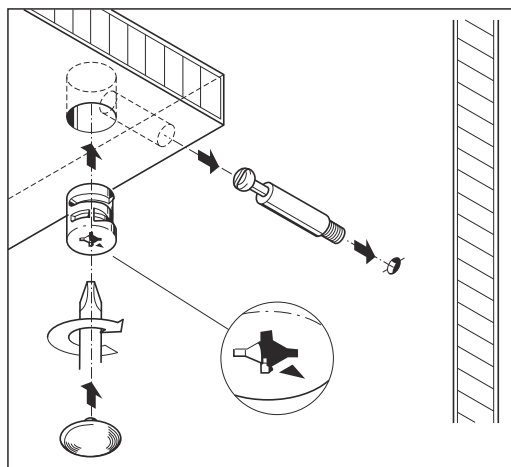
4. К установленным боковинам 7, 5, 6, 8 прикрепить вязки 18 при помощи еврошурупов.

5. Крышки 15 при помощи еврошурупов прикрепить к боковинам 5 и 6. Далее закрепить гвоздями задние стенки 29 и 31, используя шайбу пластмассовую. Предварительно между задними стенками 29 установить соединительный брус 36.

Установить  
соед. брус 36



Монтаж эксцентриковой  
стяжки

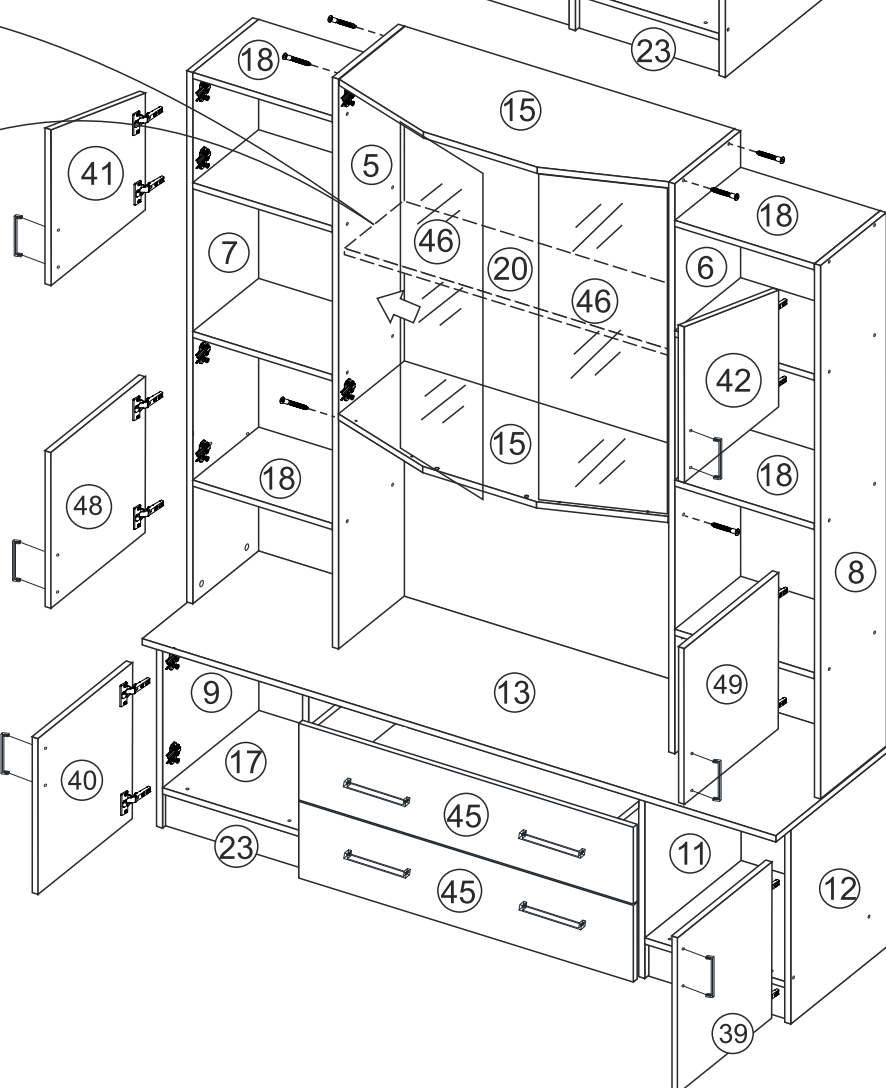


6. На боковины 5 и 6 в глухие отверстия вставить полкодержатели Duplo. На них установить полки 20.

7. Для монтажа стёкол 46 необходимо:  
- в глухие отверстия на крышках 15 вставить втулки  
- стеклодержатель вставить во втулку  
- стекло 46 вставить в паз стеклодержателя и зафиксировать на месте.

8. Для монтажа стеклостворки 47 необходимо:  
- в глухие отверстия на крышках 15 вставить втулки  
- петлю вставить во втулку  
- стекло 47 вставить в паз петли и путем зажима винтов закрепить стеклостворку.

9. Навесить створки 41, 42, 48, 49, 40, 39 предварительно закрепив на них петли шурупами 4\*13 мм. Для установки ручек на створки необходимо досверлить глухие отверстия диаметром 5 мм насквозь. Далее закрепить ручки саморезом.





# Сборка ящика



1. Бока ящика 25 скрепляем с задником 26 еврошурупами и панелью ящика эксцентриками.

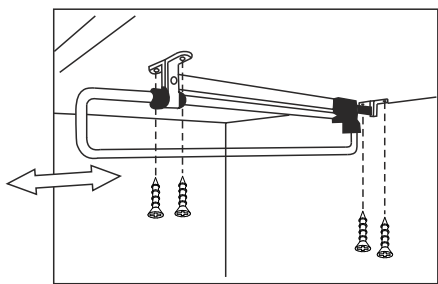
2. Собранный конструкцию положить лицевой стороной вниз и закрепить дно ящика 28 гвоздями к боковинам ящика.

3. Панель ящика 45 закрепить с боками ящика 25 с помощью эксцентриковых стяжек.

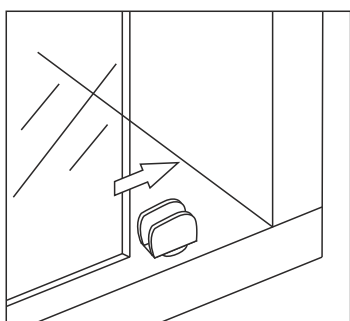
4. На боковинах 25 установить направляющие 400мм шурупами 4\*13 мм.

5. На панели 45 досверлить до сквозных отверстия диаметром 5 мм под ручку. В глухие отверстия вставить полкодержатели.

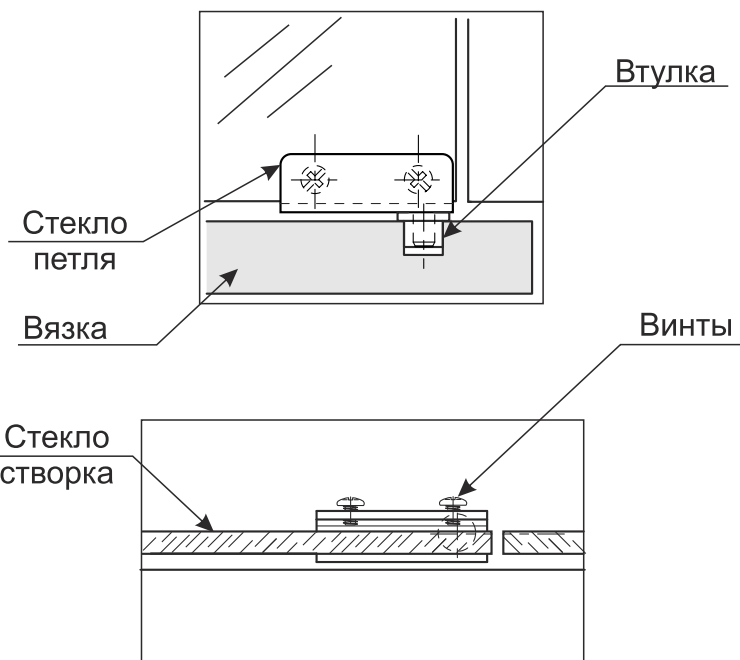
Установка выдвижной штанги



Установка стеклодержателя



Установка стеклопетли

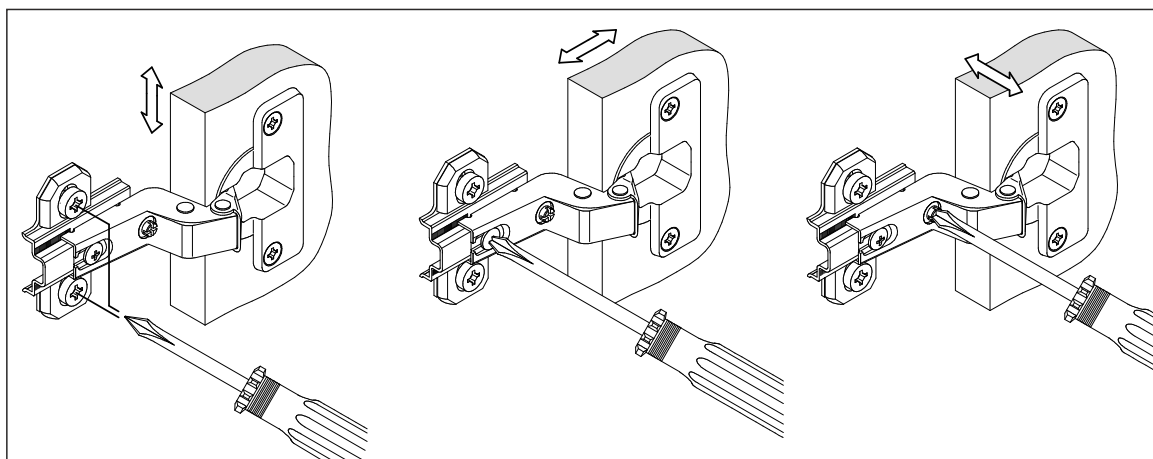


## Регулирование зазоров и положения дверей с петлями

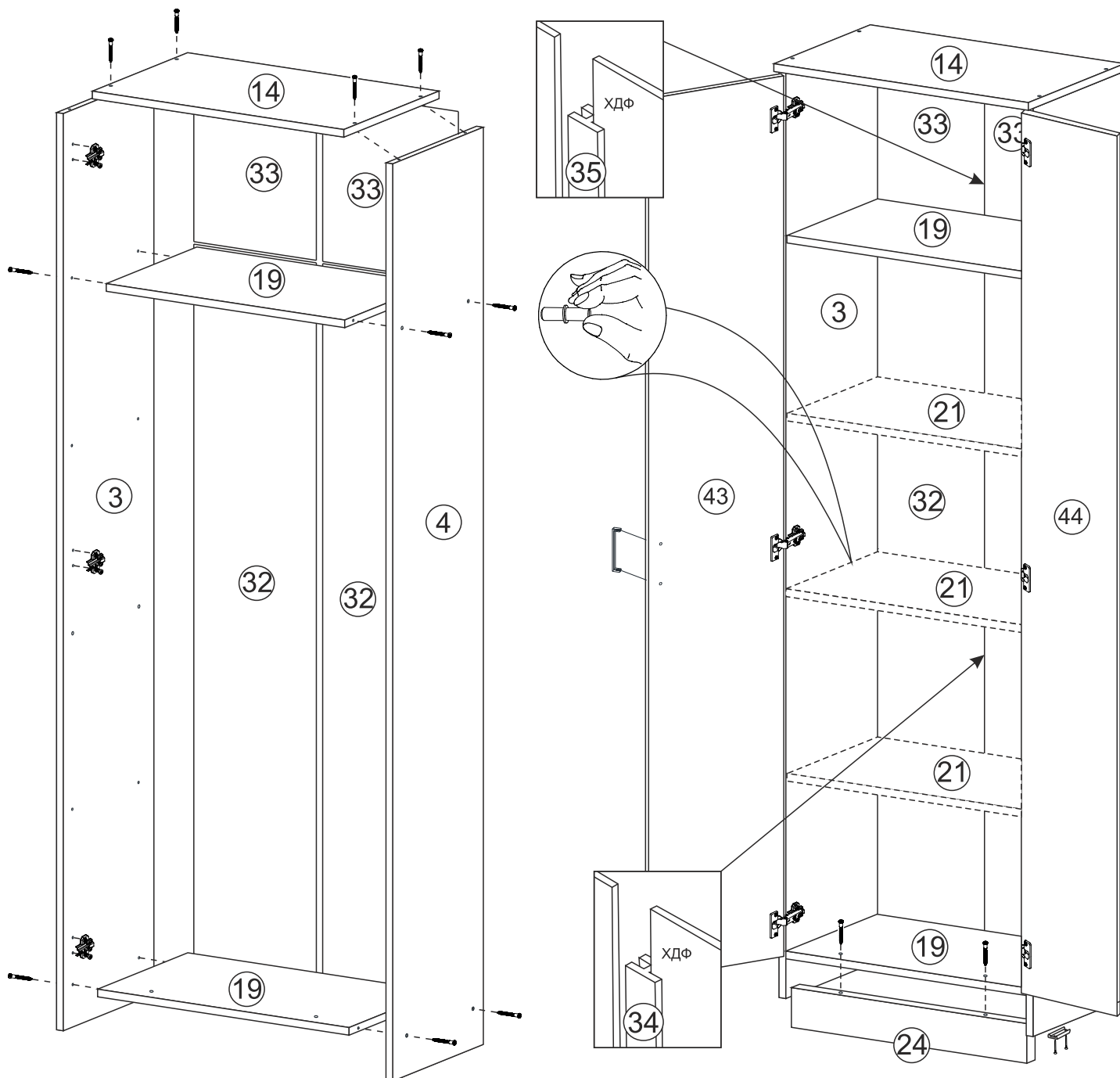
Регулирование по высоте

Регулирование глубины

Регулирование наложения



1. Сборка производится горизонтально, тыльной стороной вниз. Предварительно на боковинах 3 и 4 установить ответные планки петель евровинтами 6,3\*10,5 мм.
2. Подготовленные боковины 3 и 4 скрепить между собой вязками 19 с помощью еврошурупов 7\*50мм.
3. Крышку 14 соединить с боковинами 3 и 4, используя еврошурупы 7\*50 мм. К нижней вязке 19 прикрепить цоколь 24 также еврошурупами. Затем установить подпятники, используя гвозди.



4. Для закрепления задних стенок 32 и 33 необходимо перевернуть модуль лицевой стороной вниз. После этого замерить и уравнять диагональ, приложить детали и выровнять углы. Задние стенки под номерами 32 и 33 закрепить соединительными брусами 34 и 35 соответственно. После выверки закрепить ХДФ гвоздями, используя шайбу пластмассовую.

5. Поставить собранную конструкцию в вертикальное положение. Далее навесить фасады 43 и 44. Для этого необходимо предварительно на створки прикрепить петли, используя шурупы 4\*13 мм. Для установки ручек на фасады нужно досверлить глухие отверстия диаметром 5 мм насквозь. Затем закрепить ручки саморезами и навесить фасады.

6. Установить полки 21 на полкодержатели Duplo.



## Инструкция по уходу за мебелью и правила эксплуатации

Для поддержания надлежащего внешнего вида и долговечности мебели рекомендуется соблюдать следующие общие правила.

1. Мебель должна эксплуатироваться в сухих и теплых помещениях, имеющих отопление и вентиляцию при температуре воздуха не ниже +10°C и не выше +40°, относительной влажности 65-85%.
2. Расположение мебели ближе одного метра от отопительных приборов и других источников тепла, а также под прямыми солнечными лучами, вызывает ускоренное старение покрытия и деформацию мебельных щитов.
3. Поверхность деталей мебели следует оберегать от попадания влаги во избежание разбухания каркасов, фасадов и столешницы, отклеивания кромок на боковых поверхностях.
4. Следует оберегать поверхность мебели и ее конструктивные элементы от механических повреждений, которые могут быть вызваны воздействием твердых предметов, абразивных порошков, а также чрезмерными физическими нагрузками.
5. Изделия мебели необходимо устанавливать на ровные поверхности.
6. Рекомендуется для чистки преимущественно пользоваться мягкой тканью или замшей, смоченной и хорошо отжатой перед использованием. Всегда тщательно высушивайте (протирайте сухой тканью) смоченные участки по окончании чистки. Не следует использовать средства, обладающие абразивными свойствами, а также губки с покрытием из металлического волокнообразного или стружечного материала при чистке.
7. В процессе эксплуатации мебели возможно ослабление крепежной фурнитуры, необходимо осуществлять «затяжку» всех изделий металлофурнитуры, осуществляющих крепеж и регулировку узлов, обеспечивающих открывание и трансформацию подвижных элементов.

### Общие технические указания по сборке.

Для удобства транспортировки и предохранения от повреждений, мебель поставляется в разобранном виде в индивидуальной упаковке. Вы можете собрать ее самостоятельно, либо воспользоваться услугами квалифицированных сборщиков. Не приступайте к сборке, не ознакомившись с инструкцией!

Проверить комплектность каждой упаковки, согласно комплектовочной ведомости. **При обнаружении дефектов или не комплектности к сборке не приступать. Обратитесь к продавцу.** ВНИМАНИЕ! Не рекомендуется одновременно вынимать детали из всех упаковок во избежание их смешивания (можете перепутать детали). Проверить наличие фурнитуры.

Во избежание перекосов и повреждений, а также загрязнения мебели, сборку производить на ровном полу, покрытом тканью или бумагой. Необходимо соблюдать осторожность, чтобы не повредить поверхность деталей. В сборке сложных и больших изделий желательно участие двух человек. Перед началом сборки необходимо определить расположение деталей в изделии в соответствии со схемами сборки и инструкцией.

Производитель оставляет за собой право вносить незначительные изменения в конструкцию, не изменяющую внешний вид и дизайн изделия без предварительного уведомления.

Поставщик гарантирует соответствие товаров требованиям ГОСТа 16371-93 при соблюдении условий транспортировки, хранения, сборки (для мебели поставляемой в разобранном виде), эксплуатации. Гарантийный срок эксплуатации мебели: детской и для общественных помещений – 18 месяцев, бытовой – 24 месяца. Гарантийный срок при розничной продаже через торговую сеть исчисляются со дня продажи мебели, но в пределах 30 месяцев со дня её изготовления. Срок эксплуатации 10 лет.



ООО «МФР»  
Россия, 440056, г. Пенза,  
ул. Рябова, д.6  
Тел.: 8(8412)363-848, 363-858  
www.gorizontmebel.ru



отрезать  
и приклеить

Гостиная  
«Макарена комби»

Код ТН ВЭД ТС

9403 60 100 9  
9403 60 900 9

Соответствует  
ГОСТ 16371-93  
ТР ТС 025/2012  
TC N RU Д-RU.ПФ02.В.01680

Дата изготовления: 20 \_\_\_\_ год  
Гарантийный срок эксплуатации 24 мес.  
Срок службы изделия 10 лет  
Материал: ЛДСП