

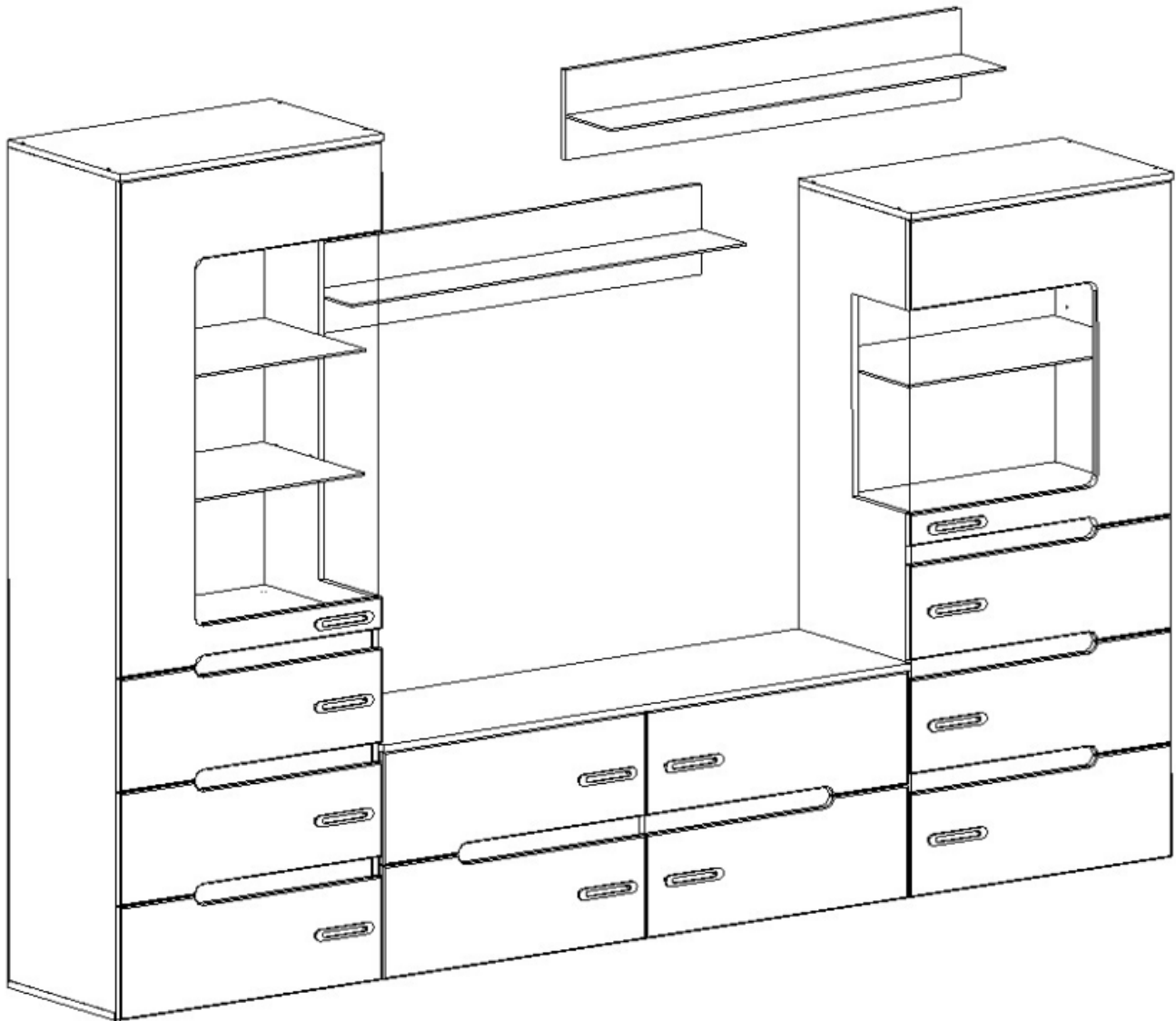
ООО «МФР» мебельная фабрика «Горизонт»

Паспорт изделия

Инструкция по сборке и эксплуатации мебели

Гостиная «Виго»

2768x1900x420



Гостиная производится в цвете: Венге - Белый глянец



Россия, 440056, Пензенская область,
г. Пенза, ул. Рябова, д.6
Телефон: (8412)36-38-48, 36-38-58.
Эл. почта: mfr@gorizontmebel.ru
Сайт: www.gorizontmebel.ru

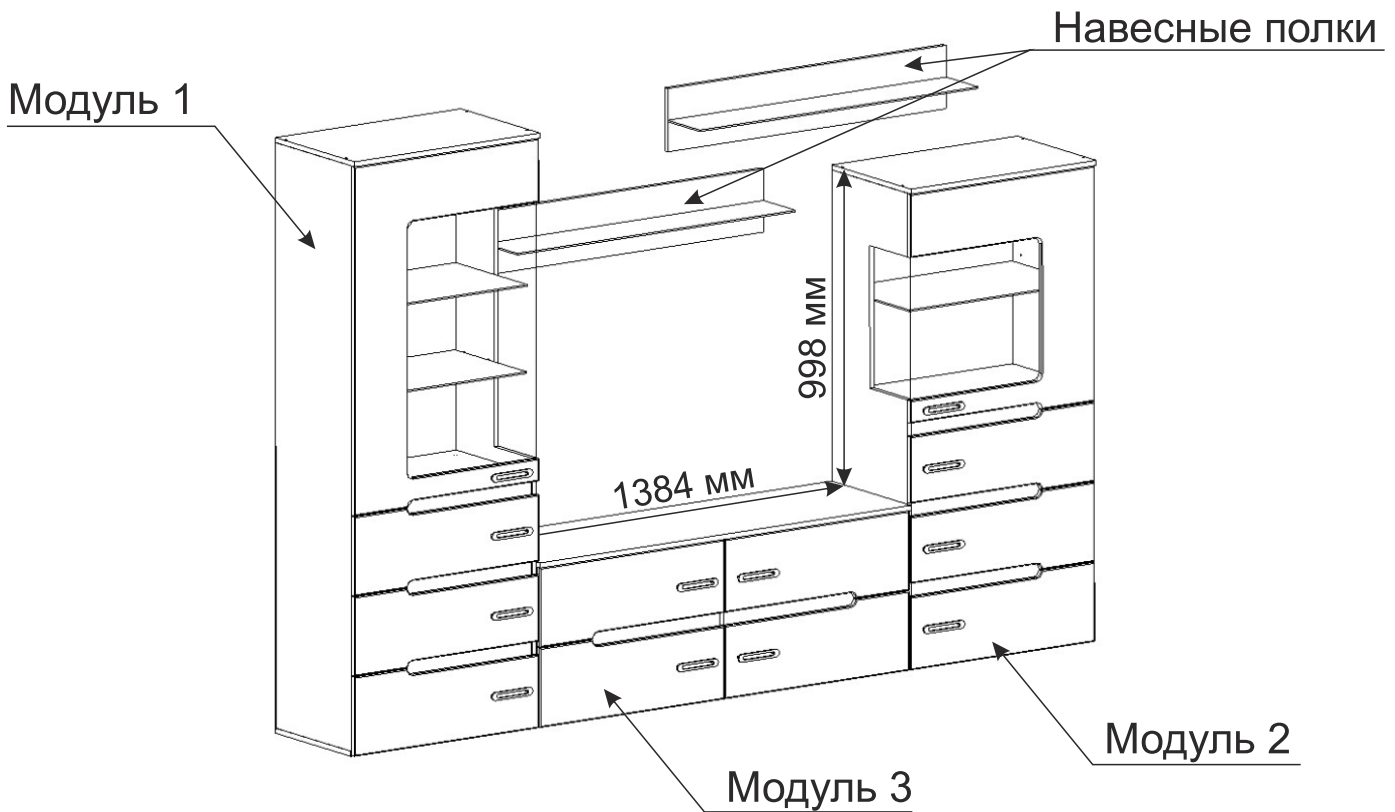
Комплектовочная ведомость на детали.

2

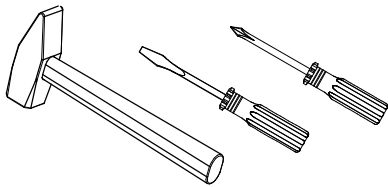
	Наименование	Цвет детали в комплектации:	Размер, мм	Кол-во, шт.	№
		Венге-Белый глянец			
Упаковка №1	Фурнитура	-	-	1	
Упаковка №2	Боковина левая	Венге	491x400	1	1
	Боковина правая	Венге	491x400	1	2
	Боковина левая	Венге	491x384	1	7
	Боковина правая	Венге	491x384	1	8
	Боковина правая	Венге	202x400	1	3
	Боковина левая	Венге	202x400	1	4
	Боковина правая	Венге	836x400	1	5
	Боковина левая	Венге	836x400	1	6
	Боковина левая	Венге	1848x400	1	12
	Боковина правая	Венге	1489x400	1	13
	Крыша	Венге	692x400	2	14
	Деталь ящика	Венге	134x350	6	22
	Вязка	Венге	658x384	2	19
Упаковка №3	Боковина	Венге	451x200	1	9
	Боковина	Венге	810x200	1	11
	Крыша	Венге	692x420	2	15
	Крыша	Венге	1384x400	1	16
	Крыша	Венге	1384x420	1	17
	Планка	Венге	658x59	8	18
	Задник	Венге	1050x200	2	20
	Деталь ящика	Венге	134x350	6	22
Упаковка №4	Деталь ящика	Венге	134x602	20	21
Упаковка №5	Деталь ящика	Венге	134x350	8	22
	ХДФ (дно ящика)	Венге	634x350	10	23
Упаковка №6	Створка	Белый глянец	1101x688	1	29
	Створка	Белый глянец	742x688	1	28
	Панель центр	Белый глянец	250x688	4	30
	Панель левая	Белый глянец	250x688	3	31
	Панель правая	Белый глянец	250x688	3	32
	ХДФ (задняя стенка)	Венге	680x501	2	24
	ХДФ (задняя стенка)	Венге	786x668	2	25
	ХДФ (задняя стенка)	Венге	1072x668	1	26
	ХДФ (задняя стенка)	Венге	713x668	1	27
Упаковка №7	Стекло	Тонированное	210x475	1	33
	Стекло	Тонированное	210x834	1	34
	Стекло	Тонированное	500x834	1	35
	Стекло	Тонированное	500x475	1	10
Упаковка №8	Стекло	Тонированное	649x364	3	36
Упаковка №9	Стекло	Тонированное	1050x170	2	37

Сборку рекомендуется производить с помощью специалиста, так как неправильная сборка может привести к нежелательным последствиям. Инструкция даст вам необходимые рекомендации по сборке, порядка которых просим вас придерживаться. Перед сборкой внимательно ознакомьтесь с инструкцией, проверьте комплектность фурнитуры и разберите ее по назначению.

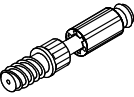




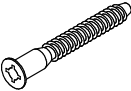





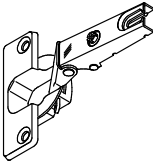
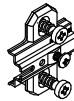

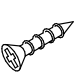

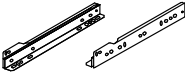
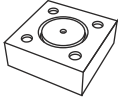
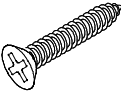




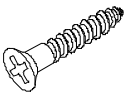
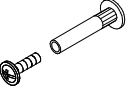
Сборка гостиной в другом («зеркальном») исполнении не осуществляется.



Необходимый инструмент для сборки



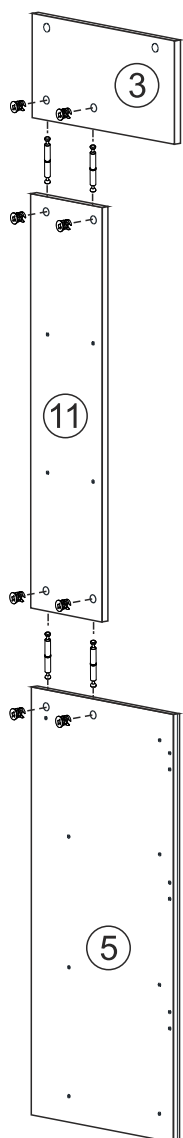
Также необходим инструмент для сверления отверстий и сверло диаметром 5 и 7 мм.

<p>Эксцентрик Twister</p>  <p>96 шт.</p>	<p>Эксцентриковая стяжка Rastex</p>  <p>112 шт.</p>	<p>Заглушка под эксцентрик</p>  <p>64 шт.</p>	<p>Гвозди 2*20</p>  <p>20 шт.</p>	<p>Полкодержатель Пеликан</p>  <p>4 шт.</p>	<p>Еврошуруп 7*50 мм</p>  <p>56 шт.</p>	<p>Ручка S-148 св/в</p>  <p>12 шт.</p>
<p>Заглушка под евровинт</p>  <p>40 шт.</p>	<p>Шайба пластмассовая</p>  <p>8 шт.</p>	<p>Евровинт 6,3*10,5 (креп. винт)</p>  <p>48 шт.</p>	<p>Шуруп 4*13</p>  <p>56 шт.</p>	<p>Петля накладная</p>  <p>4 шт.</p>	<p>Ответная планка петли</p>  <p>4 шт.</p>	<p>Кляймер (зеркалодерж)</p>  <p>30 шт.</p>
<p>Шуруп 3*16</p>  <p>30 шт.</p>	<p>Навес для шкафов SAN 302</p>  <p>4 шт.</p>	<p>Направляющие 350 мм</p>  <p>10 комп.</p>	<p>Опора регул.</p>  <p>14 шт.</p>	<p>Саморез под ручку</p>  <p>24 шт.</p>	<p>Соединитель RV8</p>  <p>40 шт.</p>	<p>Дюбель двойной</p>  <p>8 шт.</p>
<p>Полкодержатель П-образный</p>  <p>12 шт.</p>	<p>Ключ под шестигранник</p>  <p>1 шт.</p>	<p>Шуруп 4*30</p>  <p>14 шт.</p>	<p>Стяжка секционная</p>  <p>4 шт.</p>			

Сборка Модуля 1

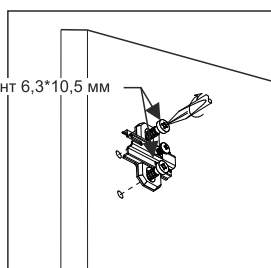
1. Сборку осуществлять необходимо двум специалистам. Перед сборкой, определить место установки набора, вскрыть пакеты и согласно схеме сборки прикрепить необходимую фурнитуру по наколкам и отверстиям. После этого можно приступать к сборке согласно схеме.

2. Боковины 3, 5 и 11 скрепить между собой следующим способом: установить на них дюбеля двойные (перед установкой дюбелей **обязательно** снять шайбу) и скрепить эксцентриковой стяжкой (см. рис.)

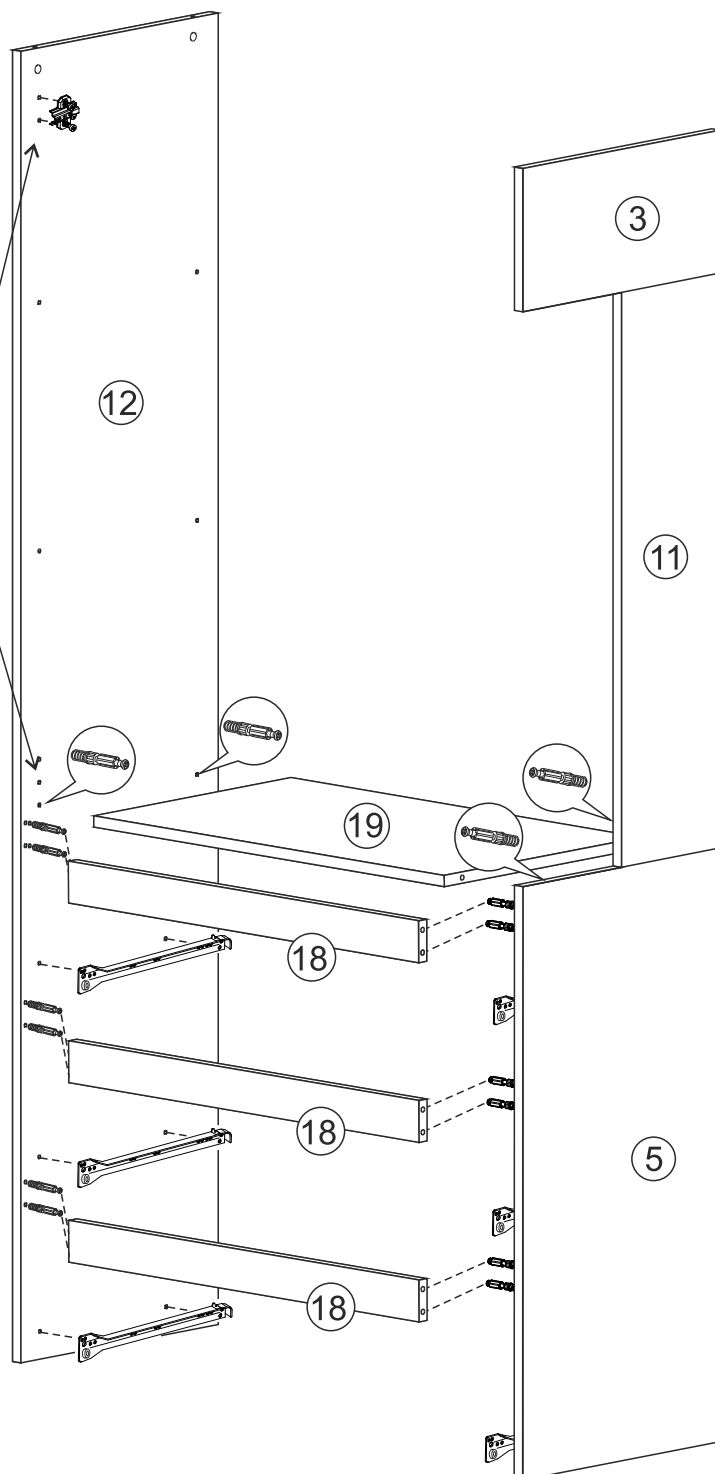
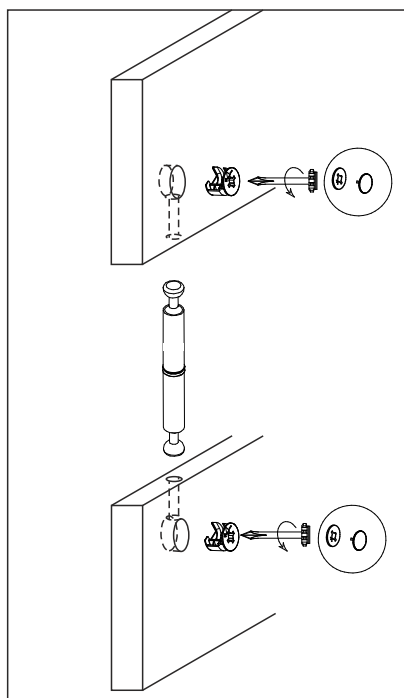


Крепление ответной планки петли на боковины

Евровинт 6,3*10,5 мм



Установка дюбеля двойного



3. Для того чтобы составной бок (3, 5, 11) и боковину 12 соединить между собой предварительно необходимо:

- установить на эти боковины эксцентрики (см. рис)
- закрепить направляющие ящиков 350 мм и ответные планки петель (на боковину 12) при помощи евровинтов 6,3*10,5 мм.

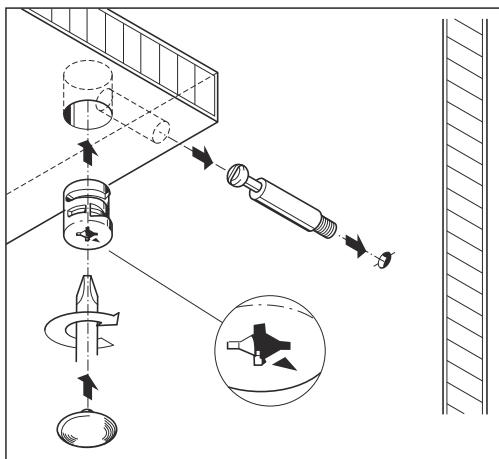
4. Подготовленные составной бок, боковину 12, вязку 19 и планки 18 соединить между собой, а вязку 19 и планки 18 зафиксировать эксцентриковыми стяжками.

5. Крышку 14 прикрепить к боковинам при помощи еврошурупов.

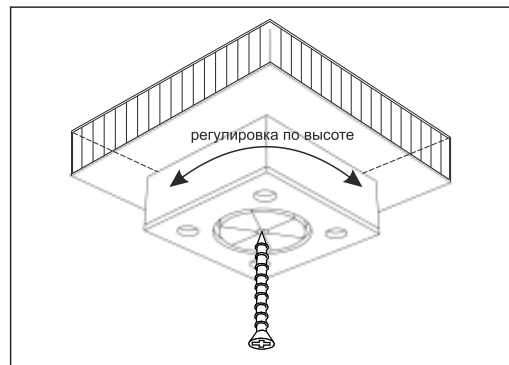
6. Затем задние стенки 25 и 26 следует вставить в паз, измерить и уровнять диагональ. На крышку 15 установить эксцентрики. После этого скрепить крышку 15 с боковинами, зафиксировав эксцентриковыми стяжками. Закрепить ХДФ гвоздями, используя пластмассовые шайбы и стабилизаторы RV8. Ножки прикрепить к нижней крышке 14 при помощи шурупов 4*30 мм.

7. С помощью кляймеров и шурупов 3*16 мм закрепить стекло 34 на сборной боковине.

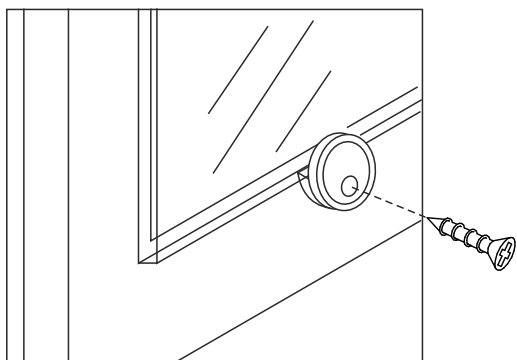
Монтаж эксцентриковой стяжки



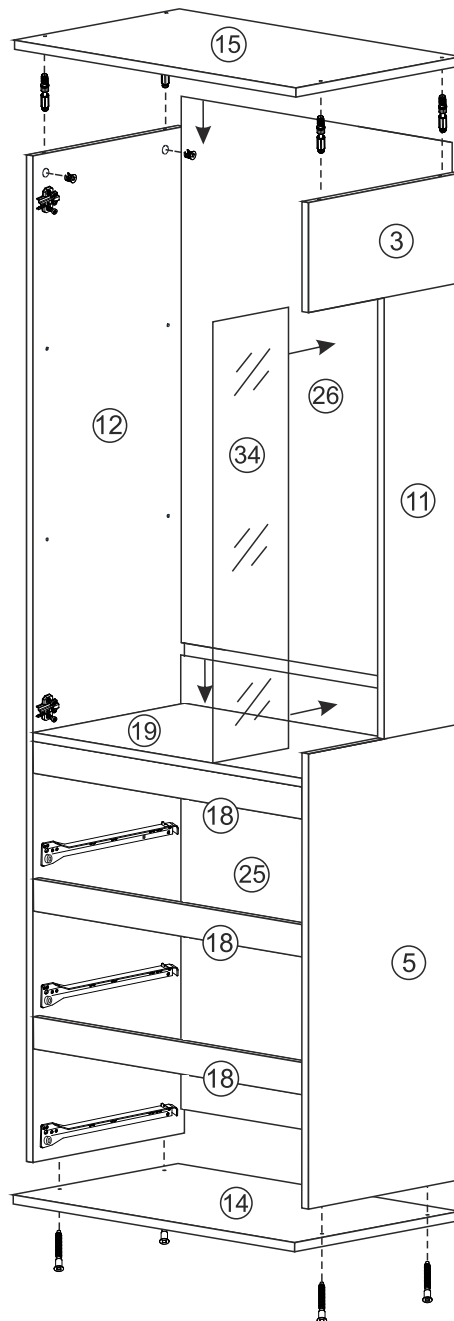
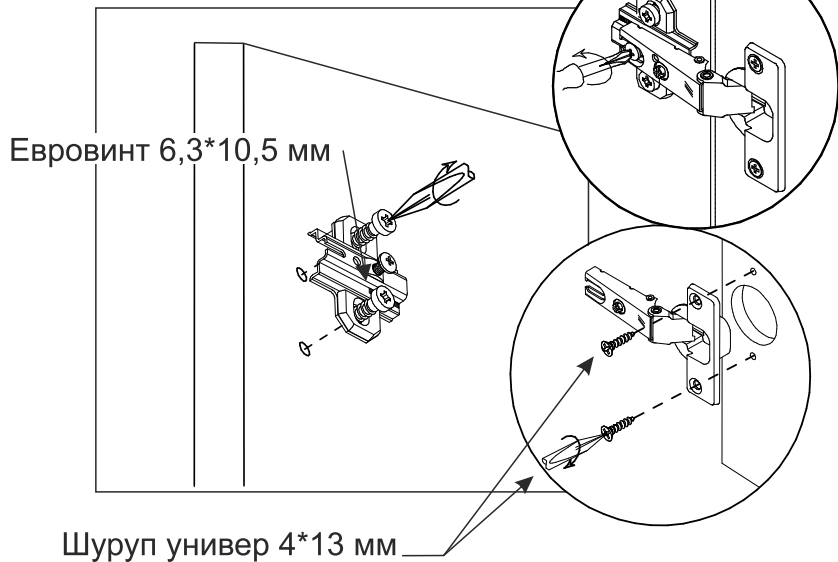
Монтаж ножки



Установка кляймера



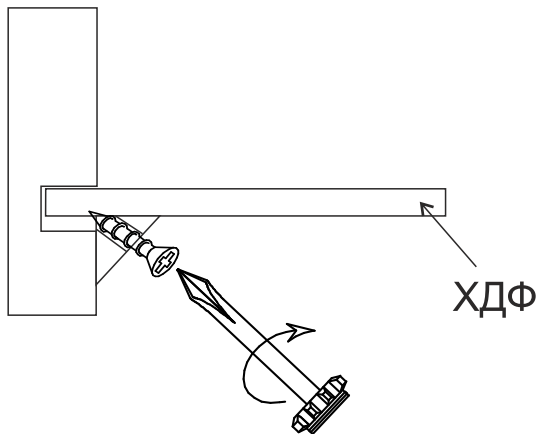
Крепление ответной планки петли



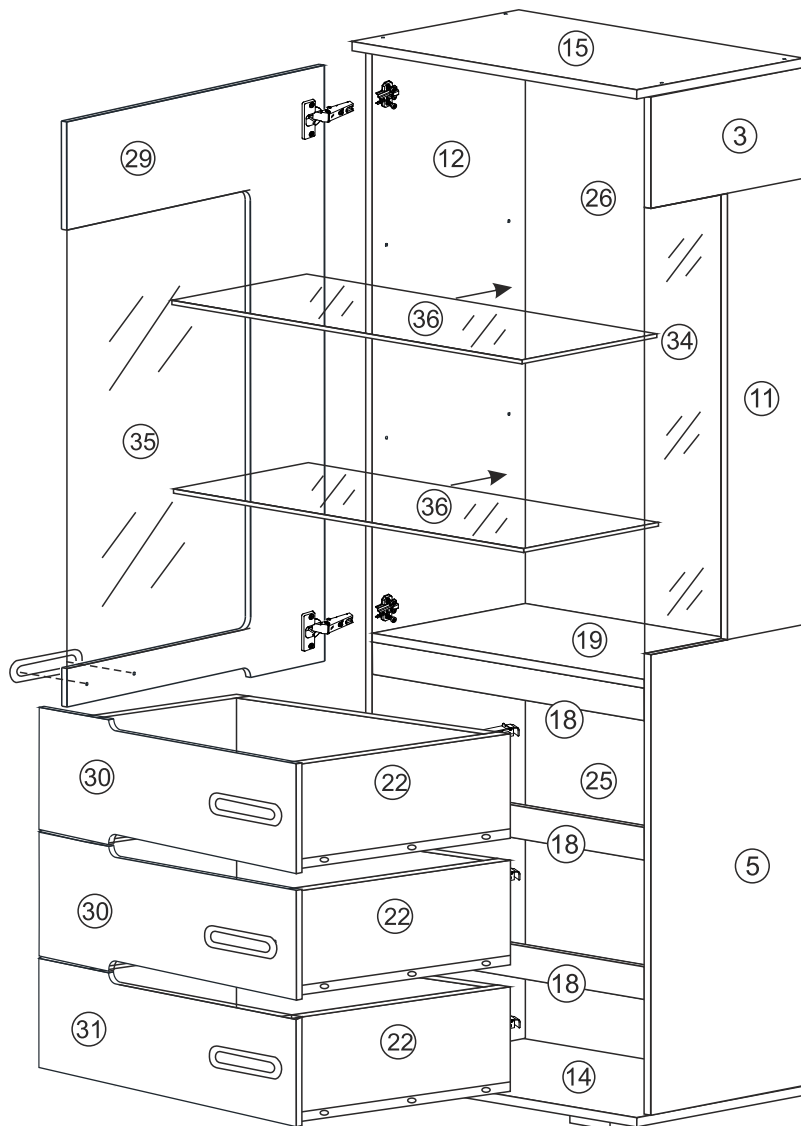
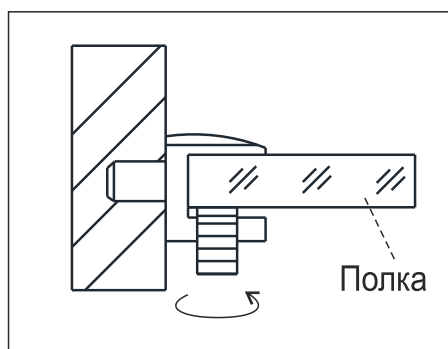
8. На боковины установить П-образные полкодержатели для стеклянных полок 36. Затем поставить полки.

9. Для установки ручек на створку необходимо досверлить глухое отверстие диаметром 5 мм насквозь (см рис.). Далее закрепить ручки саморезом. С помощью кляймеров и шурупов 3*16 мм закрепить стекло 35 на фасаде 29. Навесить готовый фасад 29, установив на него петли шурупами 4*13мм.

Установка стабилизатора RV8



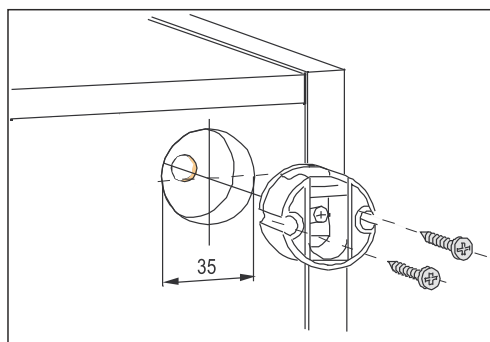
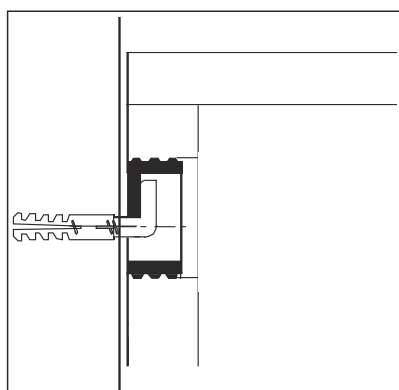
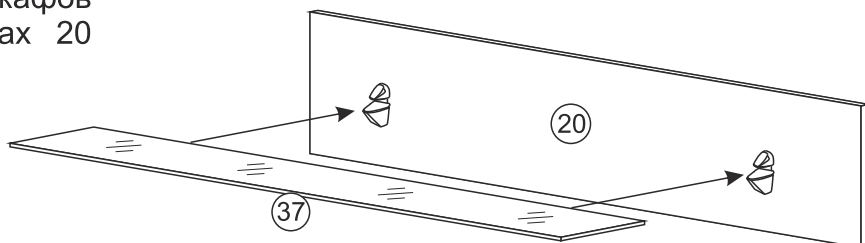
Полкодержатель П-образный



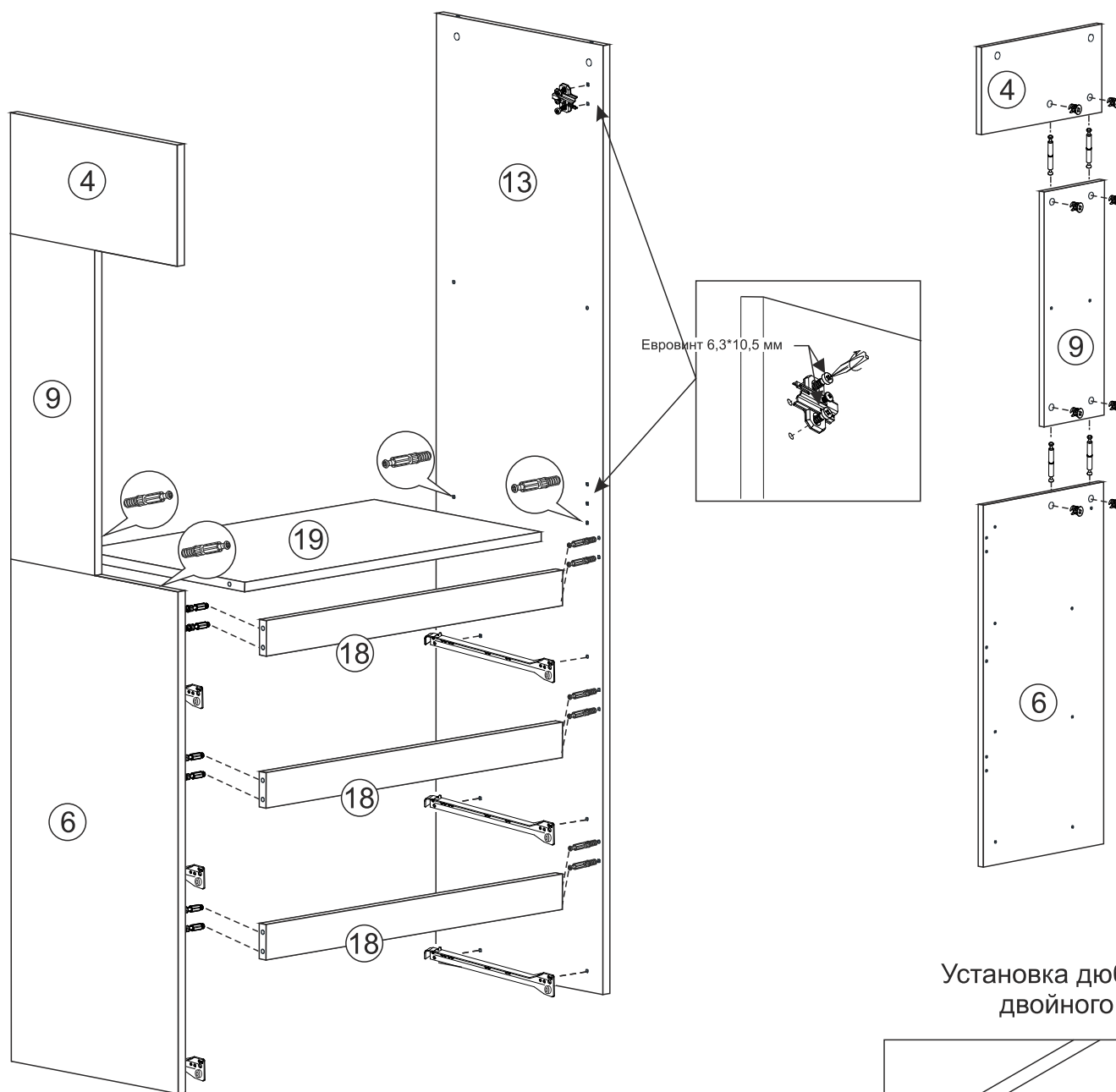
Сборка навесной полки

1. На задники 20 установить навес для шкафов SAH 320. Затем закрепить на задниках 20 полкодержатель Пеликан.

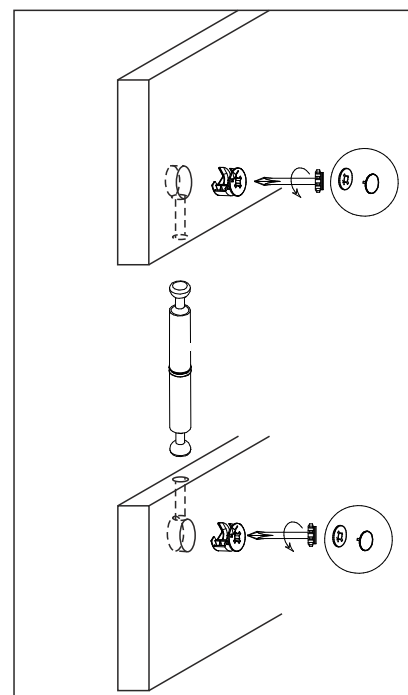
2. На полкодержатели Пеликан установить стеклополку 37



1. Сборку осуществлять необходимо двум специалистам. Перед сборкой, определить место установки набора, вскрыть пакеты и согласно схеме сборки прикрепить необходимую фурнитуру по наколкам и отверстиям. После этого можно приступать к сборке согласно схеме.



Установка дюбеля двойного



2. Боковины 4, 6 и 9 скрепить между собой следующим способом: установить на них дюбеля двойные (перед установкой дюбелей **обязательно** снять шайбу) и скрепить эксцентриковой стяжкой (см. рис.)

3. Для того чтобы составной бок (4, 6, 9) и боковину 13 соединить между собой предварительно необходимо:

- установить на эти боковины эксцентрики (см. рис)
- закрепить направляющие ящиков 350 мм и ответные планки петель (на боковину 13) при помощи евровинтов 6,3*10,5 мм.

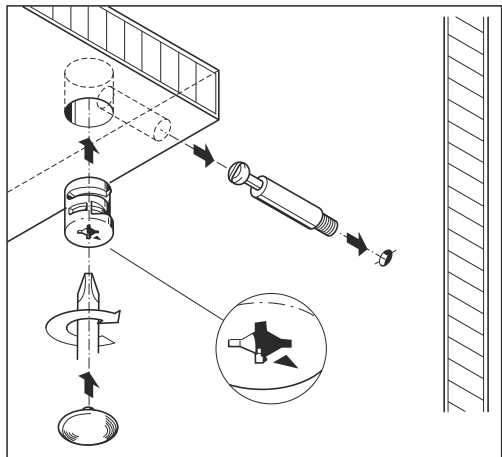
4. Подготовленный составной бок, боковину 13, вязку 19 и планки 18 соединить между собой, а вязку 19 закрепить эксцентриковыми стяжками.

5. Крышку 14 прикрепить к боковинам при помощи еврошурупов.

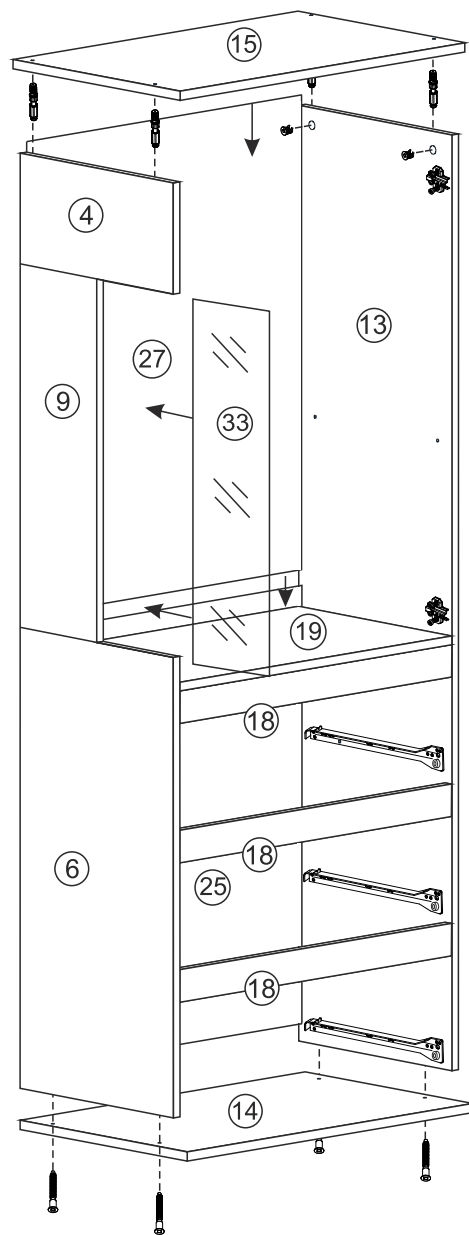
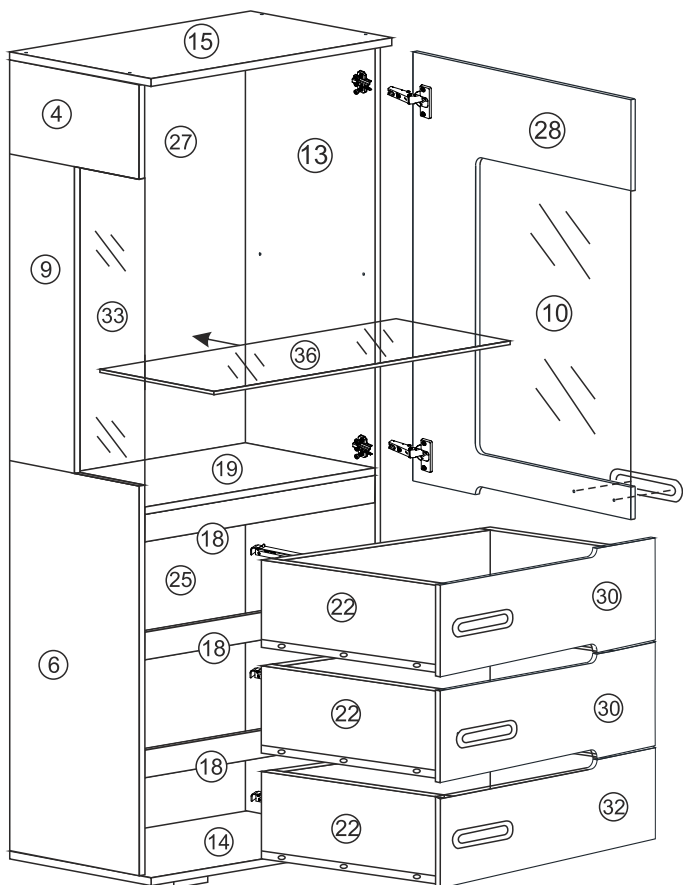
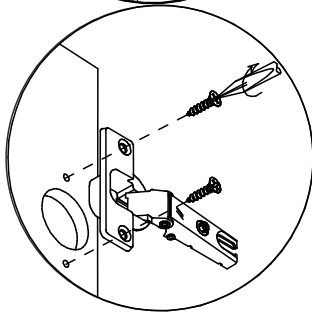
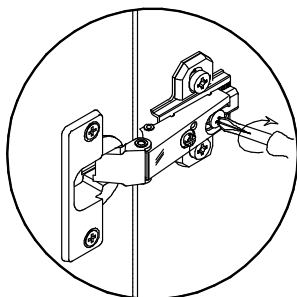
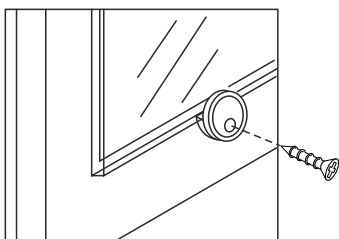
6. Затем задние стенки 25 и 27 следует вставить в паз, измерить и уровнять диагональ. На крышку 15 установить эксцентрики. После этого скрепить крышку 15 с боковинами, зафиксировав эксцентриковыми стяжками. Закрепить ХДФ гвоздями, используя пластмассовые шайбы и стабилизаторы RV8. Ножки прикрепить к нижней крышке 14 при помощи шурупов 4*30 мм.

7. С помощью кляймеров и шурупов 3*16 мм закрепить стекло 33 на сборной боковине.

Монтаж эксцентриковой стяжки



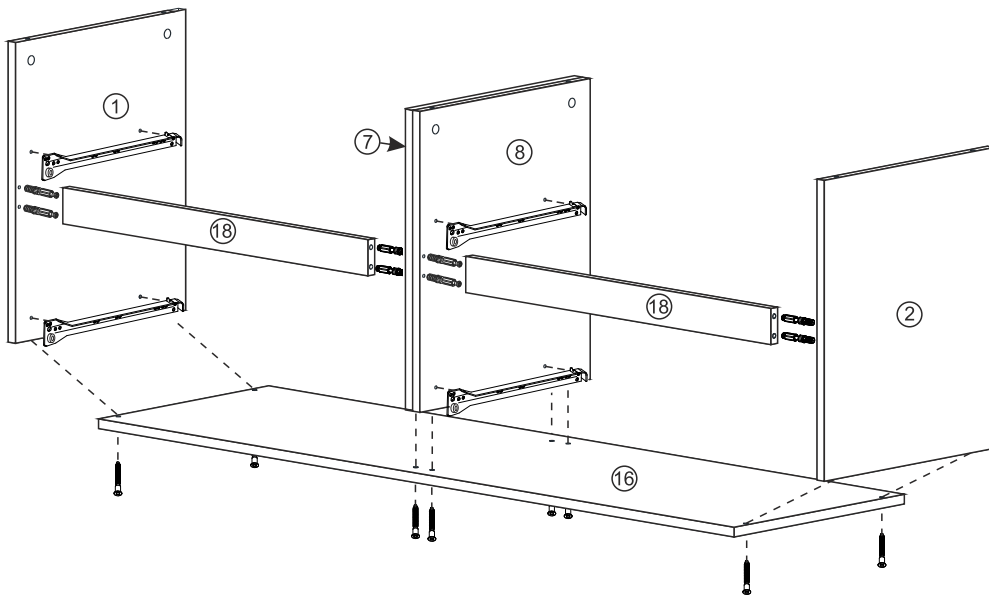
Установка кляймера



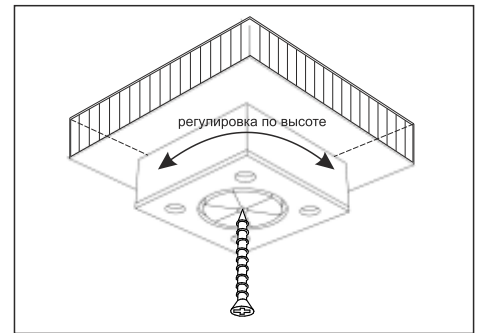
8. На боковины установить П-образные полкодержатели для стеклянной полки 36. Затем поставить полки.

9. Для установки ручек на створку необходимо досверлить глухое отверстие диаметром 5 мм насквозь (см рис.). Далее закрепить ручки саморезом. С помощью кляймеров и шурупов 3*16 мм закрепить стекло 10 на фасаде 28. Навесить готовый фасад 28, установив на него петли шурупами 4*13мм.

1. Сборку осуществлять необходимо двум специалистам. Перед сборкой, определить место установки набора, вскрыть пакеты и согласно схеме сборки прикрепить необходимую фурнитуру по наколкам и отверстиям. После этого можно приступить к сборке согласно схеме.



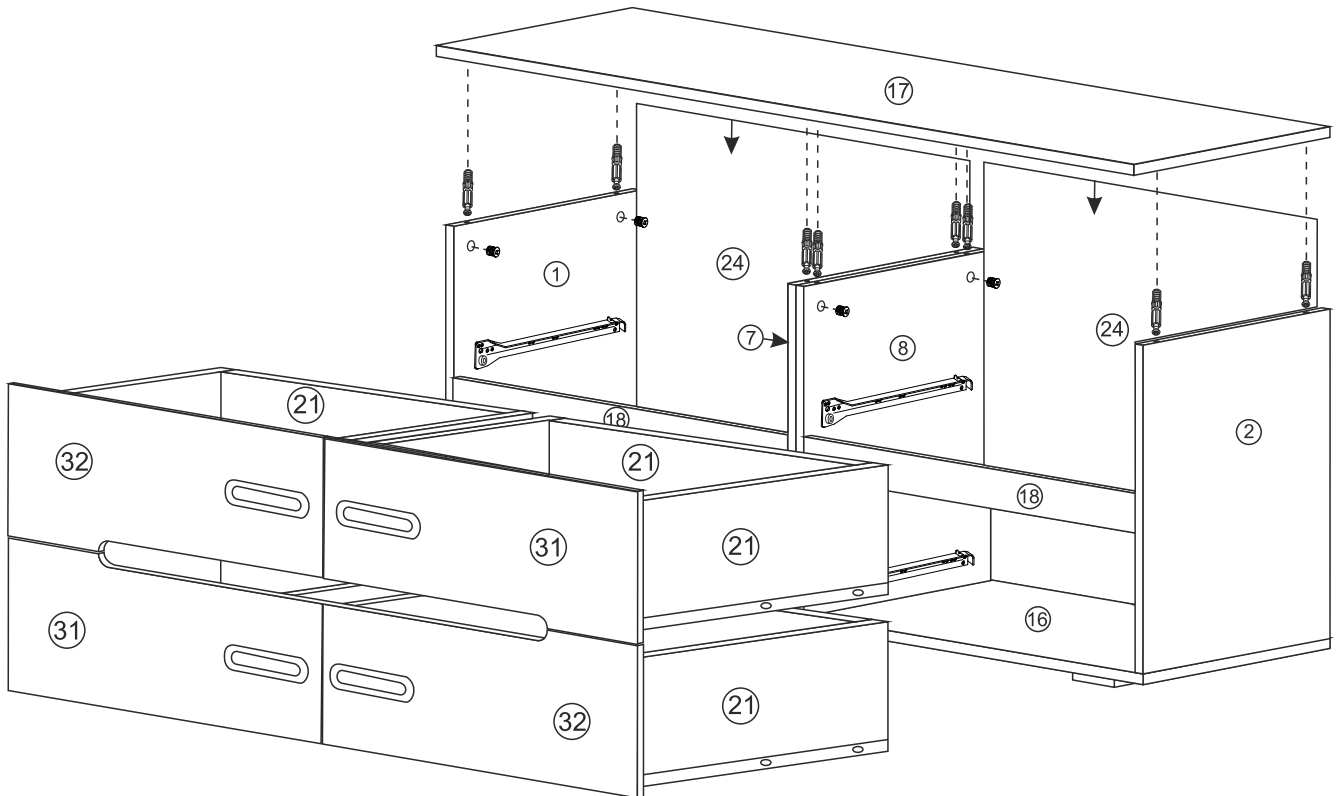
Монтаж ножки



2. На боковины 1 и 7, 8 и 2 установить эксцентрики и направляющие ящиков 350 мм еврошурупами 6,3*10,5 мм, затем соединить боковины между собой планками 18 при помощи эксцентриковых стяжек.

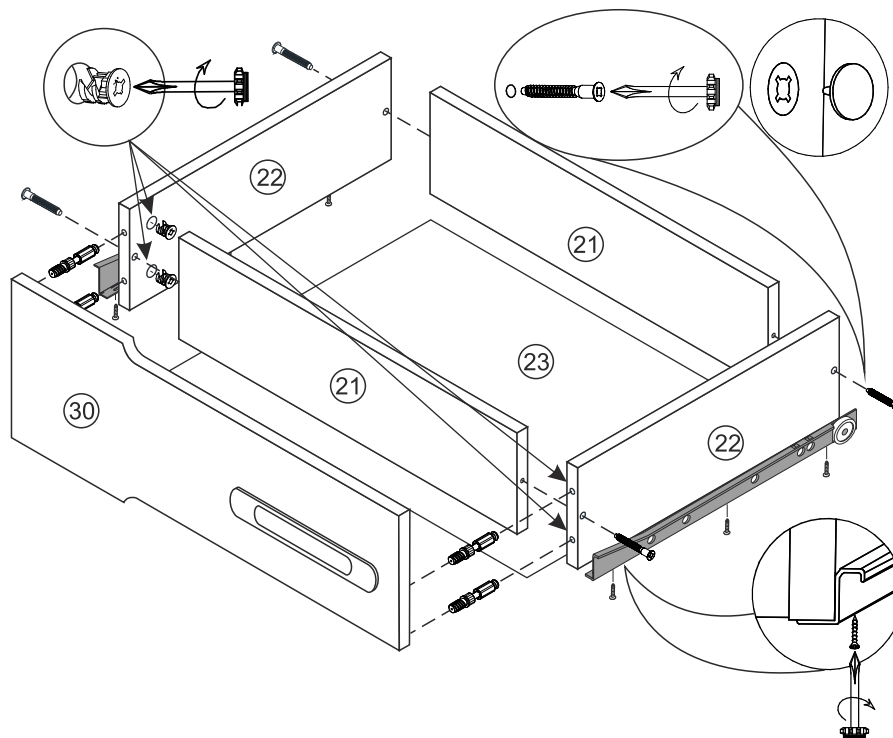
3. К крышке 16 при помощи еврошурупов прикрепить собранные конструкции.

4. На крышку 17 установить эксцентрики. Далее вставить задние стенки 24 в пазы и соединить крышку 17 с боковинами, зафиксировав эксцентриковыми стяжками.



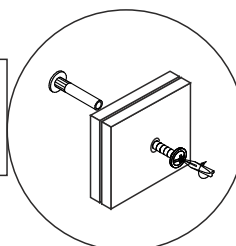
5. Прежде чем закрепить задние стенки 24 нужно выровнять диагональ, затем установить стабилизаторы Rv8. Опоры прикрепить к нижней крышке 16 используя шурупы 4*30 мм.

6. Последовательность сборки ящиков см. стр 10.



1. Бока ящика 22 скрепляем с задниками 21 еврошурупами.
2. Собранный конструкцию положить лицевой стороной вниз и закрепить дно ящика 23 гвоздями к боковинам ящика.
3. Для установки ручек на панели необходимо досверлить глухие отверстия диаметром 5 мм насквозь. Далее закрепить ручки саморезами.
4. Панель ящика 30 (31, 32) закрепить эксцентриковой стяжкой с боками ящика 22 с помощью эксцентриковых стяжек.
5. На боковинах ящика 22 установить направляющие 350 мм шурупами 4*13 мм.

Установка
стяжки
межсекционной



Отдельные секции корпусной мебели, как навесной, так и напольной, после установки могут иметь небольшой скос относительно друг друга. Чтоб все корпуса гарнитура составляли единое целое и конструкция была надежно закреплена, не расшатываясь в процессе использования, секции скрепляют между собой специальным крепежом – **межсекционными мебельными стяжками**.

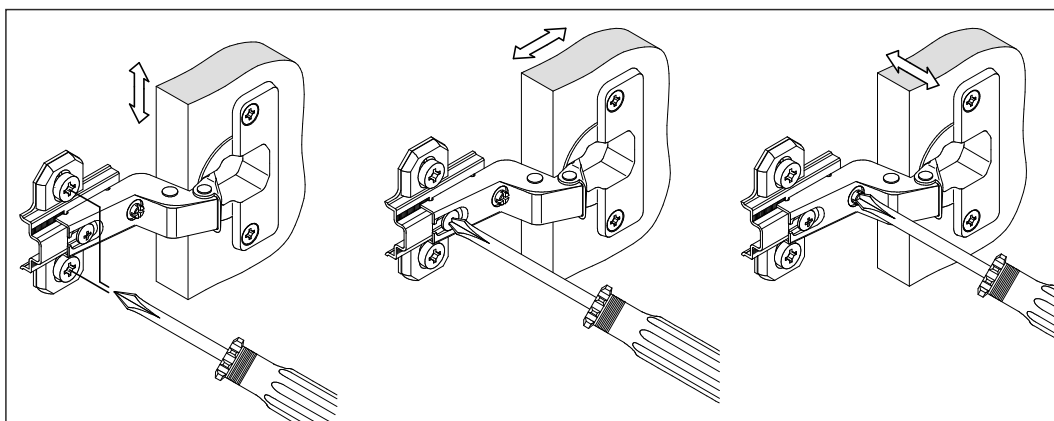
Скрепить между собой пеналы и тумбу секционными стяжками. Для этого просверлить в боковинах 5 и 6 Модулей 1 и 2 и боковинах 1 и 2 Модуля 3 на расстоянии около 10-15 см от каждого угла стенок сквозные отверстия диаметром 5 мм на одном уровне. Гайки стяжек входят в отверстие, и крепеж свинчивается.

Регулирование зазоров и положения дверей с петлями

Регулирование по
высоте

Регулирование глубины

Регулирование
наложения



Инструкция по уходу за мебелью и правила эксплуатации

Для поддержания надлежащего внешнего вида и долговечности мебели рекомендуется соблюдать следующие общие правила.

1. Мебель должна эксплуатироваться в сухих и теплых помещениях, имеющих отопление и вентиляцию при температуре воздуха не ниже +10°C и не выше +40°, относительной влажности 65-85%.
2. Расположение мебели ближе одного метра от отопительных приборов и других источников тепла, а также под прямыми солнечными лучами, вызывает ускоренное старение покрытия и деформацию мебельных щитов.
3. Поверхность деталей мебели следует оберегать от попадания влаги во избежание разбухания каркасов, фасадов и столешницы, отклеивания кромок на боковых поверхностях.
4. Следует оберегать поверхность мебели и ее конструктивные элементы от механических повреждений, которые могут быть вызваны воздействием твердых предметов, абразивных порошков, а также чрезмерными физическими нагрузками.
5. Изделия мебели необходимо устанавливать на ровные поверхности.
6. Рекомендуется для чистки преимущественно пользоваться мягкой тканью или замшей, смоченной и хорошо отжатой перед использованием. Всегда тщательно высушивайте (протирайте сухой тканью) смоченные участки по окончании чистки. Не следует использовать средства, обладающие абразивными свойствами, а также губки с покрытием из металлического волокнообразного или стружечного материала при чистке.
7. В процессе эксплуатации мебели возможно ослабление крепежной фурнитуры, необходимо осуществлять «затяжку» всех изделий металлофурнитуры, осуществляющих крепеж и регулировку узлов, обеспечивающих открывание и трансформацию подвижных элементов.

Общие технические указания по сборке.

Для удобства транспортировки и предохранения от повреждений, мебель поставляется в разобранном виде в индивидуальной упаковке. Вы можете собрать ее самостоятельно, либо воспользоваться услугами квалифицированных сборщиков. Не приступайте к сборке, не ознакомившись с инструкцией!

Проверить комплектность каждой упаковки, согласно комплектовочной ведомости. **При обнаружении дефектов или не комплектности к сборке не приступать. Обратитесь к продавцу.** ВНИМАНИЕ! Не рекомендуется одновременно вынимать детали из всех упаковок во избежание их смешивания (можете перепутать детали). Проверить наличие фурнитуры.

Во избежание перекосов и повреждений, а также загрязнения мебели, сборку производить на ровном полу, покрытом тканью или бумагой. Необходимо соблюдать осторожность, чтобы не повредить поверхность деталей. В сборке сложных и больших изделий желательно участие двух человек. Перед началом сборки необходимо определить расположение деталей в изделии в соответствии со схемами сборки и инструкцией.

Производитель оставляет за собой право вносить незначительные изменения в конструкцию, не изменяющую внешний вид и дизайн изделия без предварительного уведомления.

Поставщик гарантирует соответствие товаров требованиям ГОСТа 16371-93 при соблюдении условий транспортировки, хранения, сборки (для мебели поставляемой в разобранном виде), эксплуатации. Гарантийный срок эксплуатации мебели: детской и для общественных помещений – 18 месяцев, бытовой – 24 месяца. Гарантийный срок при розничной продаже через торговую сеть исчисляются со дня продажи мебели, но в пределах 30 месяцев со дня её изготовления. Срок эксплуатации 10 лет.



ООО «МФР»
Россия, 440056, г. Пенза,
ул. Рябова, д.6
Тел.: 8(8412)363-848, 363-858
www.gorizontmebel.ru



отрезать
и приклеить

Гостиная
«Виго»

Код ТН ВЭД ТС

9403 60 100 9
9403 60 900 9

Соответствует
ГОСТ 16371-93
ТР ТС 025/2012
TC N RU Д-RU.ПФ02.В.01680

Дата изготовления: 20 ____ год
Гарантийный срок эксплуатации 24 мес.
Срок службы изделия 10 лет
Материал: ЛДСП, МДФ