

## КОМПЛЕКТОВОЧНАЯ ВЕДОМОСТЬ ДЕТАЛЕЙ И ФУРНИТУРЫ

Комплектовочная ведомость деталей шкафа-купе «Формула».

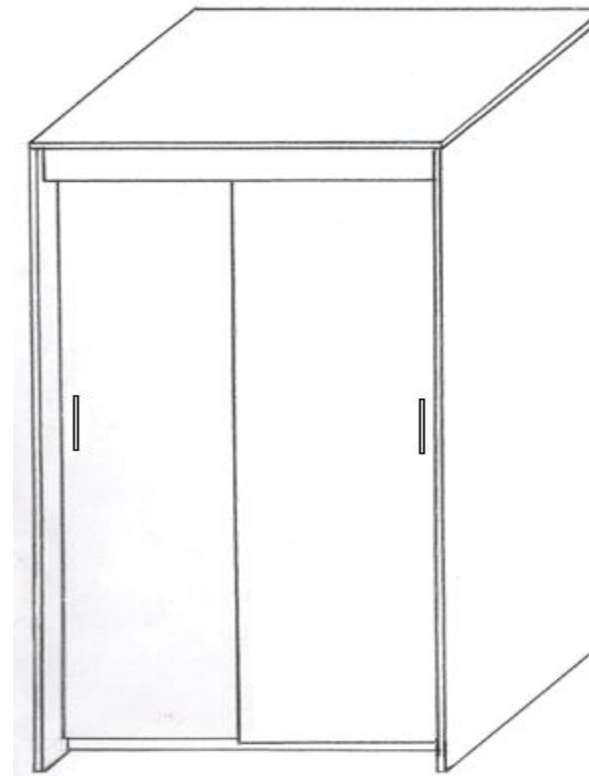
Номер позиции	Наименование деталей	Кол-во
1	Стенка вертикальная левая	1
2	Стенка вертикальная правая	1
3	Стенка вертикальная средняя	1
4	Крышка	1
5	Стенка горизонтальная большая	1
6	Стенка горизонтальная малая	1
7	Полка	3
8	Стенка горизонтальная правая (под одежду)	1
9	Стенка передняя верхняя	1
10	Стенка передняя нижняя	1
11	Стенка задняя	1
12	Стенка задняя (ДВП)	2
13л	Дверь левая	1
13п	Дверь правая	1
14	Стенка задняя (ДВП)	1

Ведомость комплектации фурнитуры шкафа-купе «Формула».

Номер позиции	Наименование фурнитуры	Количество фурнитуры, шт.
16	Профиль ходовой	1
17	Профиль направляющий	1
18	Штанга хромированная d=25 мм	1
19	Штангодержатель хромированный	2
20	Ролик ходовой	4
21	Фиксатор	1
22	Винт М4	4
23	Уголок малый	2
24	Уголок большой	2
25	Евровинт	31
26	Заглушка еврвинта	14
27	Ручка мебельная 128мм	2
28	Подпятник	7
29	Шурупы 4x13	30
30	Шурупы 2,5x16 (крепление опор – подпятников)	14
31	Шуруп (крепление ручек)	4
32	Полкодержатель	12
33	Гвоздь	60
34	Ключ Г-образный	1
35	Стяжка межсекционная	11

## ПАСПОРТ И ИНСТРУКЦИЯ ПО СБОРКЕ

**Шкаф-купе «Формула»**  
2-дверный для одежды и белья.



Высота – 2120 мм  
Ширина – 1000 мм  
Глубина – 600 мм

Рис.1 Общий вид шкафа-купе «Формула».



## УВАЖАЕМЫЙ ПОКУПАТЕЛЬ!

Шкаф-купе изготовлен по ТО 5600.083.402 1464.95 в соответствии с требованиями ГОСТ 16371-93 Мебель.

Для удобства транспортирования и предотвращения повреждений шкаф-купе поставляется в разобранном виде. Сборку изделия производит сам покупатель. Ведомости комплектаций приведены в настоящем паспорте.

### Гарантийные обязательства

Предприятие-изготовитель гарантирует соответствие изделия требованиям ГОСТ 16371-93 при соблюдении условий транспортировки, сборки, эксплуатации и хранения.

Гарантийный срок – 18 месяцев. Срок исчисляется со дня продажи изделия. В случае обнаружения производственных дефектов, предприятие обязуется устранить их путём ремонта на месте или замены отдельных деталей или изделия. Гарантия не распространяется на мебель, имеющую механические повреждения (риски, вырывы, царапины и др.) возникшие при транспортировке, в процессе неправильной сборки и эксплуатации, а также имеющую утолщение щитов от влаги (разбухание), возникшие от неправильного ухода. Срок службы изделия 10 лет.

### Инструкция по сборке

#### 1. Общие положения.

1.1. Внимательно изучите инструкцию.

1.2. Изделие собирать на ровном полу, покрытым тканью или бумагой. Для работы необходимо иметь молоток, отвертки (плоскую и крестовидную), угольник – 90 градусов, шило.

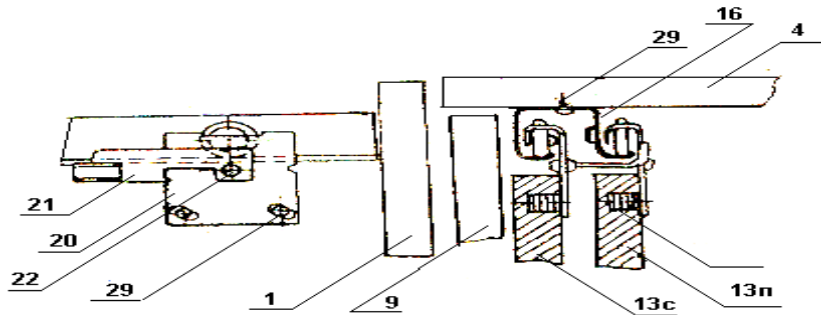


Рис.2. Крепление профиля ходовой части и навеска дверей.

**Внимание:** Во избежании поломок ручек от ударов, после установки и регулировки дверей, обязательно установить фиксатор (21) на крайний левый и правый ходовые ролики. Для фиксации дверей закрутить винт (22) в ролик (20).

#### 3. Правила эксплуатации и ухода за мебелью.

3.1. Мебель должна храниться и эксплуатироваться в крытых отапливаемых помещениях при темп-ре не ниже +2 градуса и относительной влажности воздуха от 45 до 70%.

3.2. При ослаблении крепления соединений необходимо периодически подтягивать винты, шурупы, стяжки и т.п.

3.3. Поверхность изделия следует предохранять от различных растворителей, щелочей, кислот и механических повреждений.

3.4. Поверхности изделий можно освежить, применяя специальные составы, которые имеются в хозяйственных магазинах.

3.5. Помните, что сохранность и долговечность изделия зависит не только от ее конструкции и качества материалов, но и от правильной эксплуатации и ухода за ней.

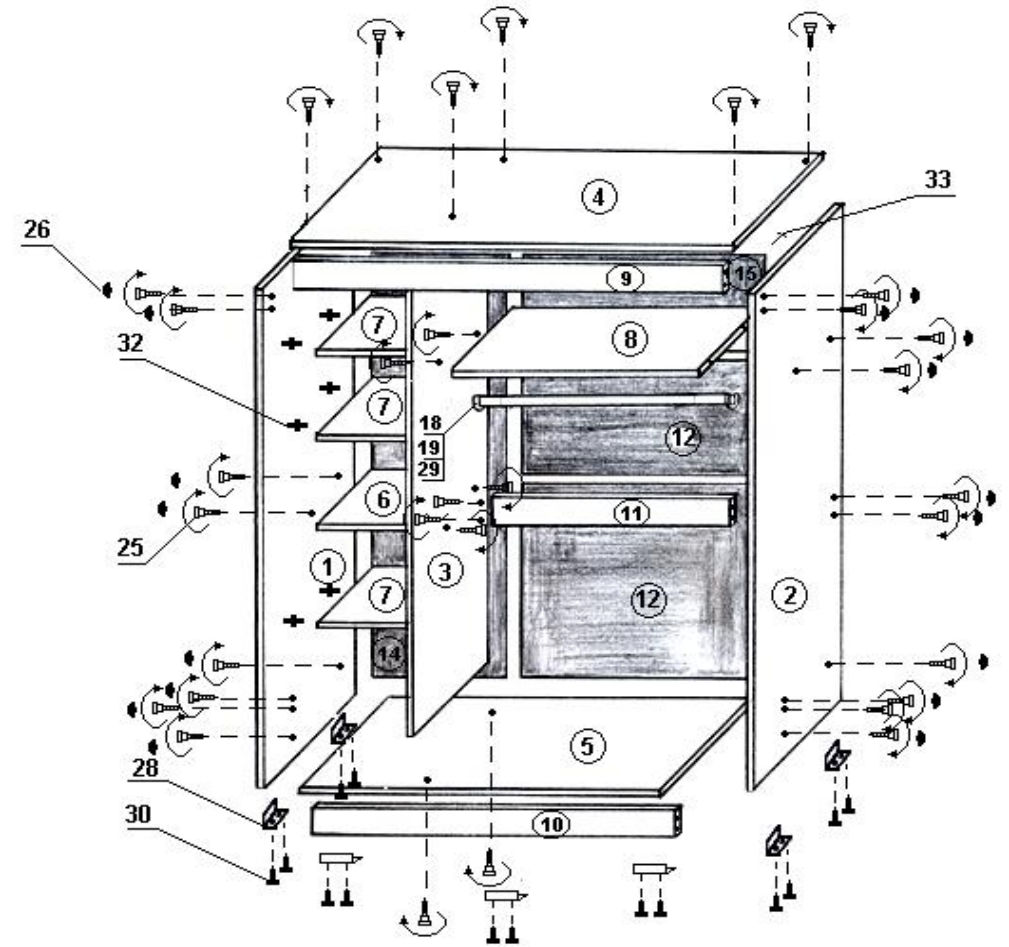


Рис.3. Сборка шкафа-купе.

Рис.4. Крепление нижнего направляющего профиля к горизонтальной стенке и уголков к дверям.

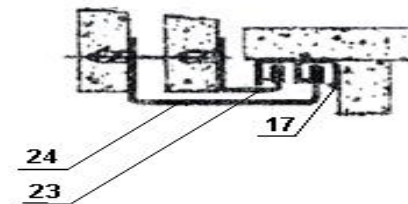


Рис.5. Крепление штангодержателей и штанги.

