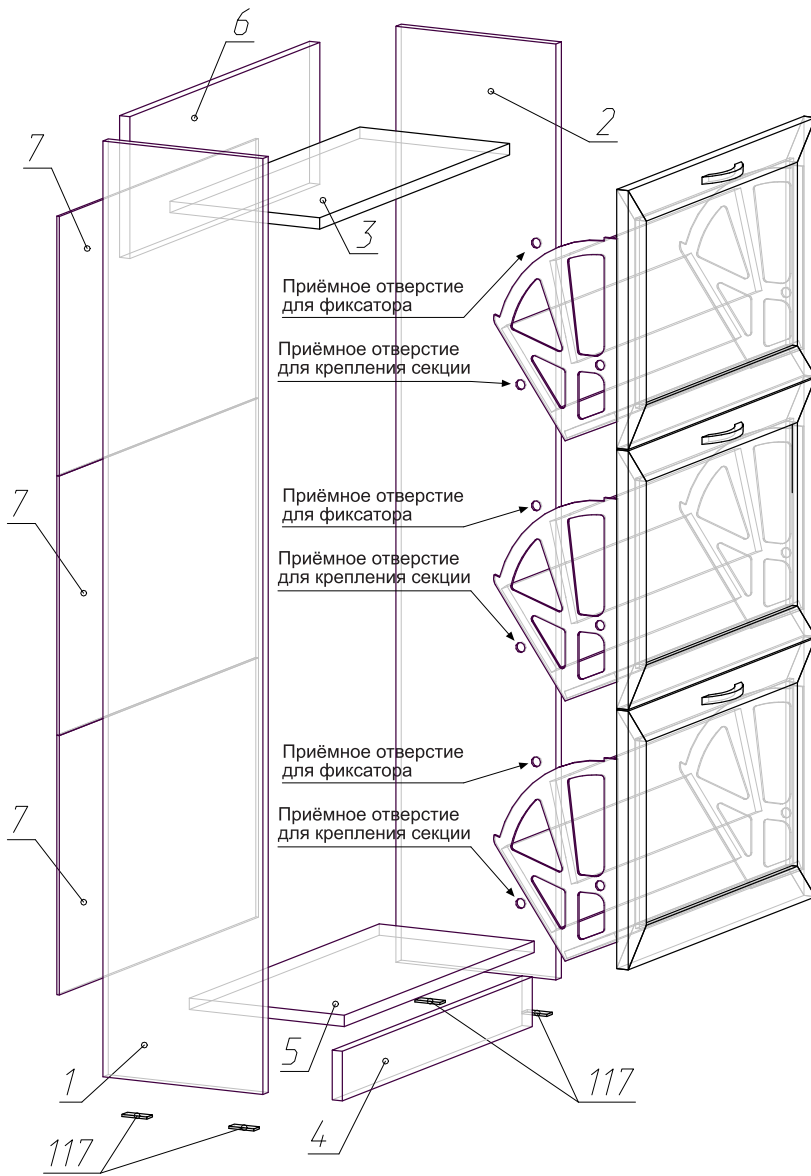


# Схема сборки. Тумба для обуви (Арт. Т13)

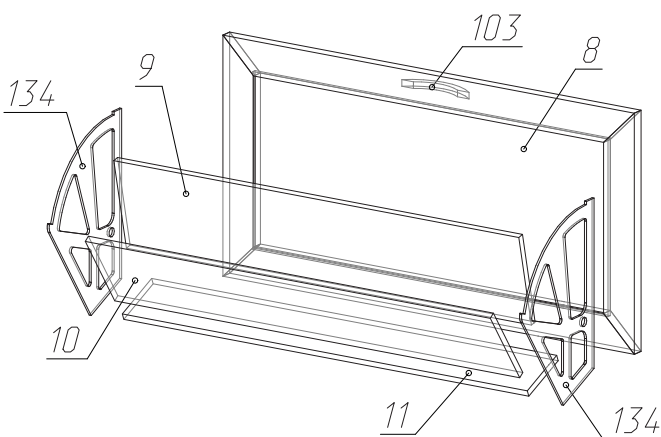


## Порядок сборки:

1. Сборку производить на ровной, гладкой поверхности!
2. На торцы деталей 1 и 2 установить наконечники (117) - (рис. 2);
3. Согласно схеме сборки, с помощью шурупной стяжки (106) соединить детали 1, 2, 3, 4, 5 и 6;
4. Установить сборку вертикально!
5. Задние полки (7) соединить планками (122) и прибить гвоздями (115) к деталям 1, 2, 5 и 6;
6. Закрепить "Вееры" из комплекта (134) на фасадах с помощью саморезов (111). Планки (9, 10, 11) вставить в пазы на корпусах "Вееров" из комплекта (134) и закрепить их с помощью саморезов (111);
7. С помощью винтов (113) установить ручки (103) на фасады (8);
8. В приёмные отверстия на боках (1, 2) вставить фиксаторы и приёмные втулки из комплекта (134), совместить с ними отверстия на "веерах" и закрепить обувные секции с помощью фиксаторов из комплекта (134);
9. Во внешние стяжки (106) установить заглушки (116).

## Детали:

| №  | Название      | Длина | Ширина | Кол. |
|----|---------------|-------|--------|------|
| 1  | Бок левый     | 1320  | 250    | 1    |
| 2  | Бок правый    | 1320  | 250    | 1    |
| 3  | Полка         | 718   | 234    | 1    |
| 4  | Плнтус        | 718   | 70     | 1    |
| 5  | Дно           | 718   | 230    | 1    |
| 6  | Задняя планка | 718   | 200    | 1    |
| 7  | Задний полик  | 746   | 366    | 3    |
| 8  | Фасад         | 710   | 365    | 3    |
| 9  | Планка        | 702   | 145    | 3    |
| 10 | Планка        | 702   | 135    | 3    |
| 11 | Планка        | 702   | 85     | 3    |



## Фурнитура:

| №   | Наименование           | Кол. |
|-----|------------------------|------|
| 103 | Ручка                  | 3    |
| 106 | Стяжка шурупная        | 14   |
| 107 | Ключ шестигранный      | 1    |
| 111 | Саморезы 4*16          | 41   |
| 113 | Винт 4*24              | 6    |
| 115 | Гвозди 2*25            | 50   |
| 116 | Заглушка               | 14   |
| 117 | Наконечник             | 4    |
| 122 | Планка соед. Белая     | 2    |
| 134 | Пластмассовый комплект | 3    |

