

4. СВИДЕТЕЛЬСТВО О ПРИЕМКЕ.

Стол КСТ-106.1 соответствует требованиям ГОСТ 16371-2014 и признан годным для эксплуатации.

Комплектовщик _____

ОТК _____

Дата _____

ВНИМАНИЕ!

Предприятие-изготовитель оставляет за собой право проводить конструктивные изменения, связанные с внедрением новых материалов и технологий, направленных на повышение качества и долговечности изделий.

5. КОМПЛЕКТНОСТЬ ПОСТАВКИ.

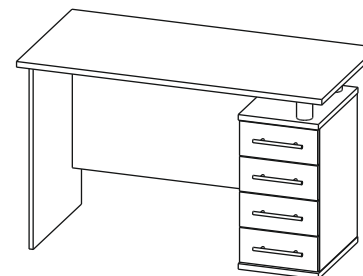
№ дет.	Наименование	Размеры	Кол-во
1	Столешица	1200 x 600	1
2	Полка тумбы	316 x 428	1
3	Дно тумбы	316 x 426	1
4	Боковина тумбы	565 x 408	2
5	Лицевая накладка ящика	308 x 137	4
6	Боковая стенка ящика	386 x 100	8
7	Задняя стенка ящика	223 x 100	4
8	Боковая стенка стола	724 x 508	1
9	Царга	800 x 446	1
10	Задняя стенка тумбы (ДВП)	571 x 292	1
11	Дно ящика (ДВП)	235 x 382	4
Фурнитура, метизы			
№ Поз.	Наименование	Ед.измер.	Кол-во
А	Винтовая стяжка	шт.	15
Б	Эксцентрик	шт.	17
В	Шток эксцентрика	шт.	17
Г	Шкант	шт.	9
Д	Роликовые направляющие	компл.	4
Е	Опора 100мм	шт.	2
Ж	Опора 15мм	шт.	4
З	Ручка-рейлинг	шт.	4
И	Наконечники	шт.	2
К	Болт М8 или М10	шт.	2
Л	Винт М4	шт.	8
М	Шуруп 4x25	шт.	5
Н	Шуруп 4x16	шт.	9
О	Шуруп 3,5x16	шт.	33
П	Гвозди	шт.	5
Р	Заглушка для винтовой стяжки	шт.	15
С	Заглушка для эксцентриковой стяжки	шт.	17
Т	Заглушка 5мм	шт.	5
У	Ключ для винтовой стяжки	шт.	1



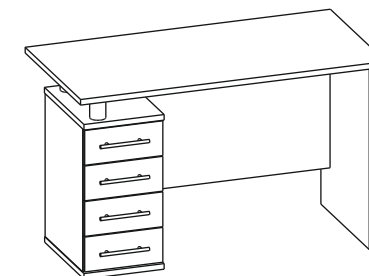
Стол КСТ-106.1
(750 x 1200 x 600)



ПАСПОРТ



КСТ-106.1 прав



КСТ-106.1 лев

1. ТРАНСПОРТИРОВКА, ХРАНЕНИЕ ЭКСПЛУАТАЦИЯ И УХОД ЗА МЕБЕЛЬЮ.

Изделие допускается транспортировать в упаковке предприятия-изготовителя любым видом транспорта при условии надежной защиты от механических повреждений и влаги (атмосферных осадков и т.д.)

Не допускается воздействие влаги. Изделие должно храниться и эксплуатироваться в сухих и теплых помещениях. Не рекомендуется устанавливать изделие около источников тепла.

Удаление пыли с поверхности изделия следует производить мягкой тканью с использованием специальных составов по уходу за мебелью.

2. ГАРАНТИИ ИЗГОТОВИТЕЛЯ

Предприятие - изготовитель гарантирует соответствие Стола **КСТ-106.1** требованиям **ГОСТ 16371-2014** и **ТО-27575562-01-2015** при соблюдении правил транспортировки, хранения и эксплуатации.

Гарантийный срок эксплуатации 24 месяца с момента приобретения. Срок службы изделия 5 лет.

Предприятие-изготовитель не несет ответственности за недостатки изделия, появившиеся в результате несоблюдения Покупателем правил эксплуатации, сборки, транспортировки и ухода за мебелью.

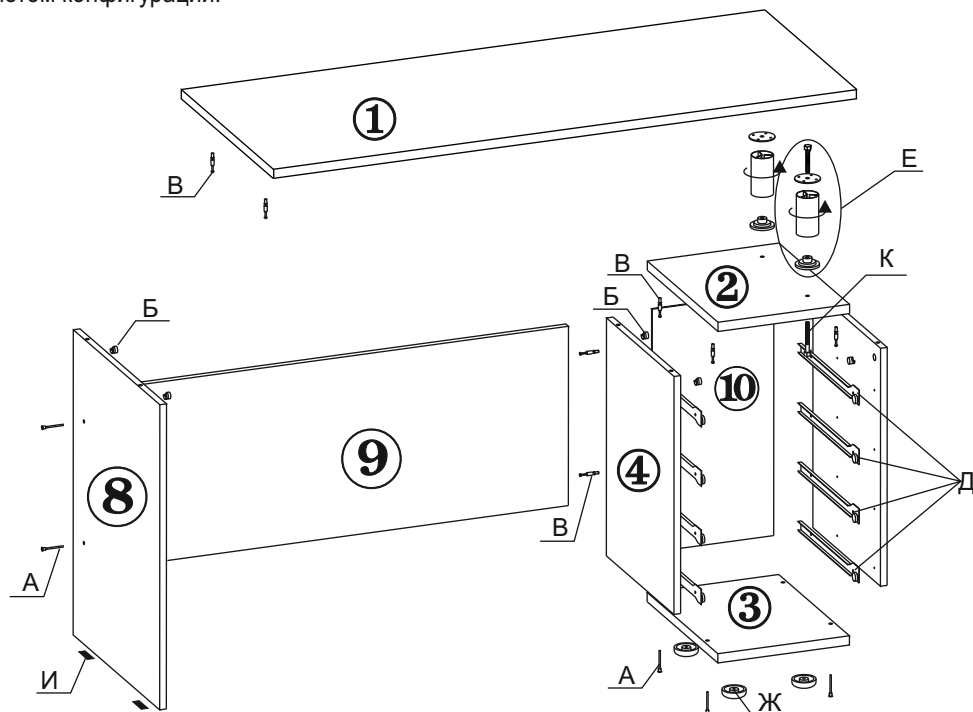
3.УКАЗАНИЯ ПО СБОРКЕ СТОЛА КСТ-106.1

Сборку изделия рекомендуем доверить специалисту. В случае самостоятельной сборки строго следуйте указаниям настоящей инструкции.

Предприятие-изготовитель не несет ответственность за повреждения изделия, произошедшие во время сборки.

Для сборки изделия необходим следующий инструмент: крестовая отвертка, ключ-шестигранник 4мм (входит в комплект изделия).

Ниже описан процесс сборки для КСТ-106.1прав. Стол КСТ-106.1лев собирается аналогично с учетом конфигурации.



- 1.1. Шурупами 3,5x16 закрепите на боковых стенках тумбы (дет.№4) роликовые направляющие (поз.Д). В отверстия на стенках вставьте эксцентрики (поз.Б). В отверстия на стенках вставьте эксцентрики (поз.Б). В отверстия с тыльной стороны полки (дет.№2) закрутите штоки эксцентриков (поз.В)
- 1.2. Соедините боковины тумбы (дет.№4) с полкой тумбы (дет.№2) таким образом, чтобы штоки эксцентриков вошли в отверстия на боковых стенках. Поверните эксцентрики на 180 градусов по часовой стрелке.
- 1.3. Вставьте заднюю стенку тумбы (дет.№10) в пазы профрезерованные в боковых стенках и полке тумбы.
- 1.4. Соедините винтовой стяжкой основание тумбы (дет.№3) с боковыми стенками тумбы (дет.№4). Шурупами 4x20 прикрутите опоры 15мм (поз.Ж) к основанию тумбы. В отверстия на боковой стенке тумбы заверните штоки эксцентриков.

1.5. Закрепите на нижнем торце боковой стенки стола (дет.№8) наконечники поз(И) с помощью гвоздей. В отверстия в царге и боковине стола вставьте эксцентрики. Соедините винтовой стяжкой боковую стенку стола (дет.№8) с царгой (дет.№9).

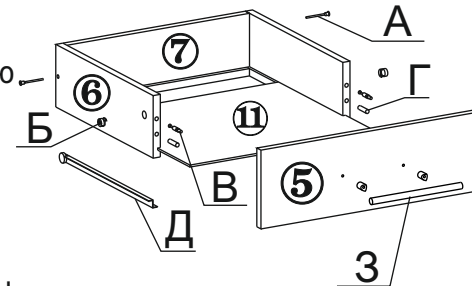
1.6. Присоедините тумбу к царге так, чтобы штоки эксцентриков закрепленные на боковине тумбы вошли в отверстия в торцах царги. Поверните эксцентрики на 180 градусов по часовой стрелке.

1.7. В отверстия с нижней стороны столешницы закрутите штоки эксцентриков. Прикрепите к столешнице (дет.№1) крепежные площадки опор 100мм шурупами 4x16. Накрутите опоры.

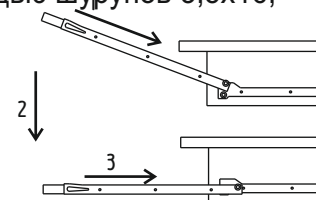
1.8. Опустите столешницу таким образом, чтобы штоки эксцентриков вошли в отверстия на торцах боковины стола. Поверните эксцентрики на 180 градусов по часовой стрелке. Винтами М8x70 прикрутите опоры 100мм к полке тумбы (дет.№2).

1.9. Соберите ящик тумбы. Для этого:

- Соедините винтовой стяжкой заднюю стенку ящика (дет.№7) с боковыми стенками (дет.№6);
- В отверстия на фасаде ящика закрутите штоки эксцентриков и вставьте шканты;
- Вставьте дно ящика (дет.№11) в пазы, профрезерованные в боковых и задней стенках ящика;
- Соедините фасад ящика с боковыми стенками так, чтобы штоки эксцентриков и шканты вошли в отверстия на боковых стенках. Следите чтобы дно ящика вошло в паз профрезерованный в фасаде;
- Закрепите на боковинах ящика (дет.№6) ответные части роликовых направляющих, вплотную к фасаду, с помощью шурупов 3,5x16;
- Винтами прикрепите ручки-рейлинги.



1.10. Вставьте ящики в тумбу: наклоните ящик и поставьте его таким образом, чтобы ролики на направляющих ящика боковинах тумбы; опустите ящик; задвиньте его в тумбу.



1.11. Закройте входящими в комплект заглушками винтовую стяжку и эксцентрики. Заглушками 5мм закройте не используемые отверстия на боковине тумбы и лицевой стороны столешницы. Эти отверстия предназначены для крепления надстройки КН-14.

Стол КСТ-106.1 готов к эксплуатации.