

ЭТЮД



АККОРД



СОНАТА



Кровать



ЭТЮД

Ширина: 700; 800; 900.  
Длина: 1900; 2000.

### **Уважаемый покупатель!**

Благодарим Вас за приобретение нашей продукции – кровати (далее – изделие), предназначенной для отдыха и сна. Она состоит из лицевой обвязки (спинок и царг), определяющей внешний вид изделия и кроватного основания - жесткого деревянного каркаса с пружинящими гнutoкклеенными планками (ламелями) из березового шпона, установленных в упругие пластиковые ламеледержатели. Такая конструкция, в комплекте с матрасом фирмы «ОРМАТЕК» обеспечивает максимальный комфорт во время сна, создает правильный ортопедический профиль, снимающий нагрузки на позвоночник, а ,также, не препятствует притоку свежего воздуха к матрасу .

### **Условия эксплуатации и рекомендации по уходу.**

Изделие рекомендуется комплектовать пружинным или аналогичным по свойствам матрасом.

Изделие, транспортируемое в условиях минусовой температуры, при установке в помещении следует протереть сухой тряпкой.

Сборку изделия производить согласно инструкции предприятия изготовителя.

Установка изделия должна осуществляться на твердую и ровную поверхность, в собранном виде перемещение производить только полностью поднимая.

На собранное изделие не вставать, нагрузка на гнutoкклеенные планки (ламели) должна распределяться равномерно.

Изделие рекомендуется применять в отапливаемых помещениях, использовать только по назначению, защищать от попадания прямых солнечных лучей, не размещать вблизи отопительных приборов, сырых и холодных стен.

Поверхности деталей изделия следует оберегать от попадания влаги, щелочей, ацетона, спирта и т.д., а также от механических повреждений.

После сборки изделия необходимо наклеить ярлык,находящийся в пакете с фурнитурой на заднюю стенку мебели в угол.

### **Гарантия изготовителя.**

Гарантийный срок эксплуатации изделия – 18 месяцев.

Производитель гарантирует соответствие изделия ТУ предприятия изготовителя при соблюдении условий транспортирования, эксплуатации и рекомендаций по уходу.

В течение действия гарантийного срока производитель рассматривает претензии потребителей по качеству изделий и производит их ремонт или замену.

Для предъявления претензий необходимо в обязательном порядке предоставить данные с этикетки.

По дефектам, появившимся из-за несоблюдения потребителями условий транспортирования, сборки, эксплуатации и рекомендаций по уходу за изделием, претензии не принимаются.

В связи с постоянной работой, направленной на улучшение потребительских свойств мебели, предприятие-изготовитель оставляет за собой право на изменения конструкции, не влияющие на качество и внешний вид изделий.

Комплект поставки			
Номер детали	Наименование	Количество, шт.	Находится в пакете №
1	Царга (лев., пр.)	2	2
2	Спинка головная	1	1
3	Спинка ножная	1	1
4	Брусok продольный в сборе с ламеледержателями	2	3
5	Брусok поперечный	2	3
6	Брусok поперечный центральный	1	3
7	Гнутоклеенная планка (ламель)	13(12)*	3
Ф-1	Заглушка для конфирмата	8	4
Ф-2	Ключ S4	1	4
Ф-3	Конфирмат (евровинт) 7x50	20	4
Ф-4	подпятник пластиковый с гвоздями	4	4
Ф-5	Шкант 8x30	8	4
Ф-6	Шуруп - саморез 4x35	24	4

\* Для кроватей длиной 1900мм

## Инструкция по сборке.

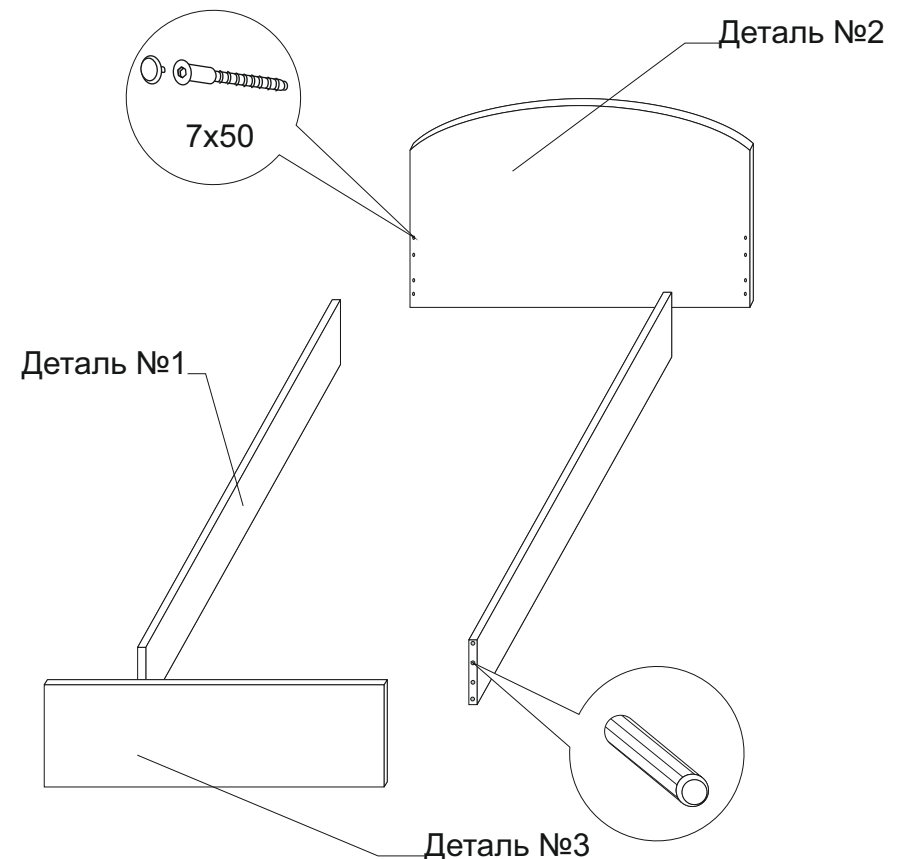
Перед сборкой проверить комплектность фурнитуры и внимательно ознакомиться с данной инструкцией.

Внимание! Кровать в собранном виде передвигать только полностью поднимая! Сборку и перемещение рекомендуется производить вдвоем.

### 1.Сборка лицевой обвязки.

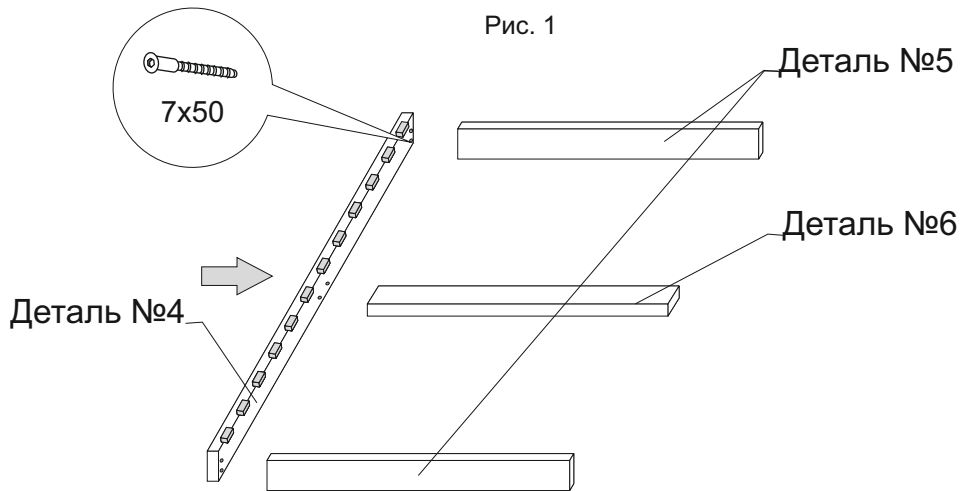
Присоединить поочередно царги (дет.№1) к спинке головной (дет. №2) с помощью конфирматов 7x50 (Ф-3) и шкантов (Ф-5(см. рис.1)). Аналогично присоединить боковые царги к спинке ножной (дет.№3). Установите заглушки (Ф-1) на конфирматы. У спинок кровати к нижним торцам прибить пластиковые подпятники гвоздями (Ф-4).

Рис.1

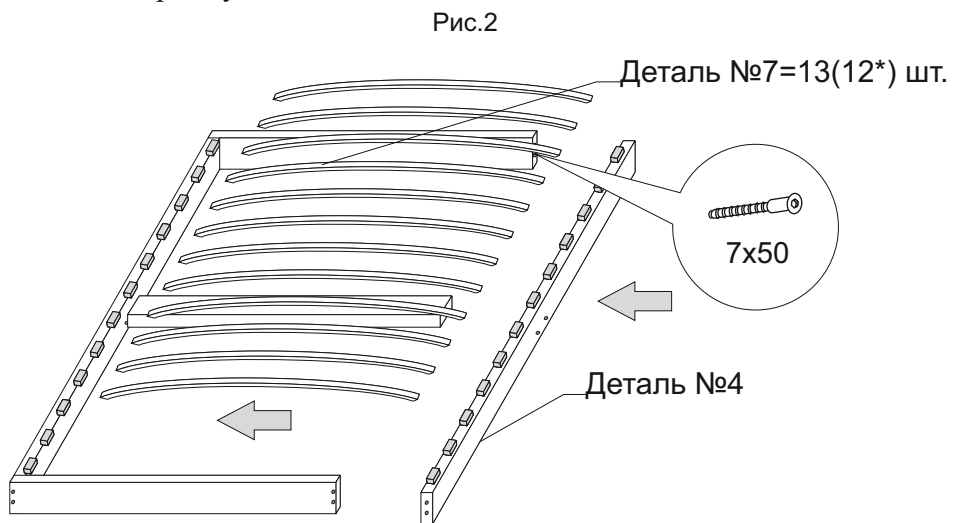


## 2. Сборка кровати основания

К бруску продольному (дет.№4) присоединить с одной стороны с помощью конфирматов 7x50 (Ф-3) бруски поперечные (дет.№5) и центральный поперечный брусок (дет.№6)



Вставляя ламели (дет.№7) в ламеледержатели на продольном бруске собранной конструкции, завести их же в ламеледержатели второго продольного бруска. присоединить его к поперечным брускам, аналогично первому.



\*Для кровати основания длиной 1900 мм

## 3. Сборка кровати.

Собранный каркас кровати основания «вставить» в лицевую обвязку (дет.№1;2;3) и соединить их между собой при помощи шурупов 4x35 (Ф-6) через сквозные отверстия в кровати основании – в надсверленные отверстия  $\varnothing 2$ мм в спинках и царгах. С целью удобства соединения, рекомендуется поставить кровать в вертикальное положение - головной спинкой вниз.

