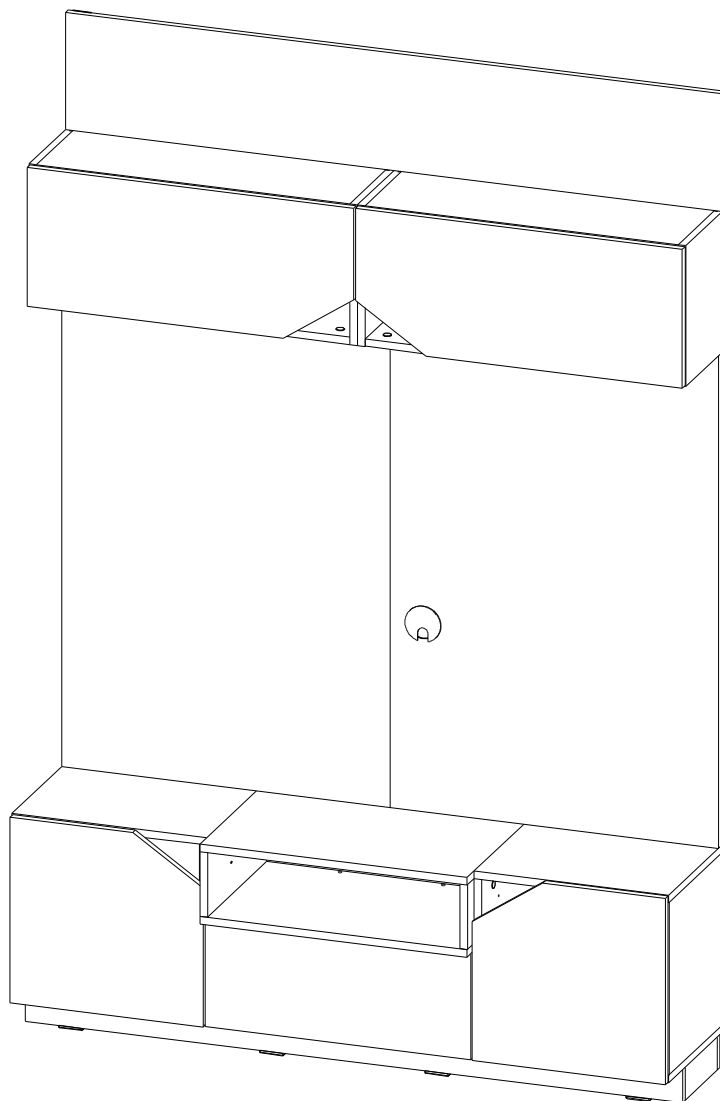


# ИНСТРУКЦИЯ ПО СБОРКЕ

## Аванти 801



Уважаемый покупатель,  
приступая к сборке, пожалуйста, внимательно изучите данную инструкцию  
Благодарим Вас за покупку!

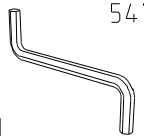
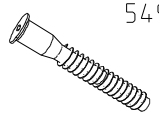

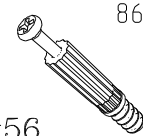
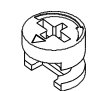

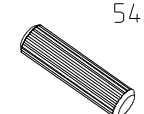
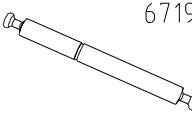


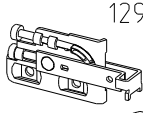
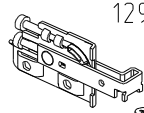
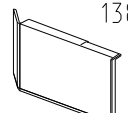
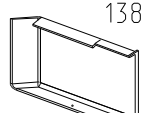
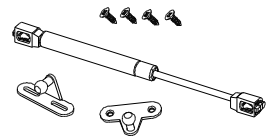
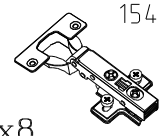
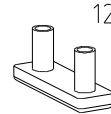
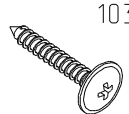


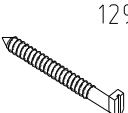
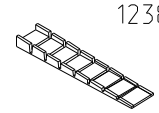


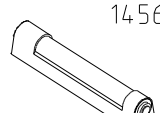
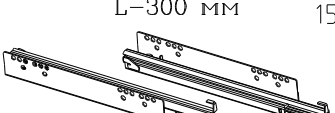


тел.\факс +7 (495) 926-16-82  
e-mail:vasko @ vasko-mebel.ru  
www.vasko-mebel.ru

# КОМПЛЕКТ ДЕТАЛЕЙ

ОБОЗНАЧЕНИЕ	НАИМЕНОВАНИЕ	КОЛ-ВО	ОБОЗНАЧЕНИЕ	НАИМЕНОВАНИЕ	КОЛ-ВО
801-00-100	Крышка 1	2	801-00-400	Задняя стенка левая	1
801-00-101	Крышка 2	2	801-00-401	Задняя стенка правая	1
801-00-102	Крышка 3	1	801-00-402	Задняя стенка 1	1
801-00-103	Дно 1	2	801-00-403	Стенка ящика	1
801-00-104	Дно 2	1	801-00-404	Цоколь 1	4
801-00-105	Горизонталь	2	801-00-405	Цоколь 2	2
801-00-300	Бок левый 1	1	801-00-406	Планка	2
801-00-301	Бок правый 1	1	801-00-500	Задняя стенка 2	2
801-00-302	Бок левый 2	1	801-00-501	Задняя стенка 3	2
801-00-303	Бок правый 2	1	801-00-503	Дно ящика	1
801-00-304	Бок левый 3	1	807-00-100	Горизонталь	2
801-00-305	Бок правый 3	1	807-00-300	Боковина	2
801-00-306	Бок левый 4	1	901-00-400	Фасад 1	1
801-00-307	Бок правый 4	1	901-00-401	Фасад 2	1
801-00-308	Бок левый 5	1	901-00-402	Фасад левый	1
801-00-309	Бок правый 5	1	901-00-403	Фасад правый	1
801-00-310	Бок ящика лв	1	901-00-404	Фасад ящика	1
801-00-311	Бок ящика пр	1			

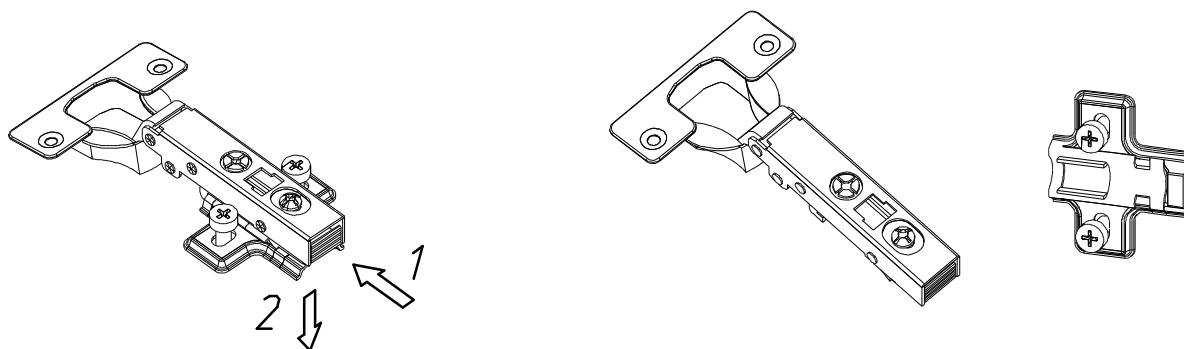
## МЕТИЗЫ И ФУРНИТУРА\*

 5471 x1	 5495 x32 L=50мм	 5412 x16	 8674 x56	 0691 x62 h=12.5	 15904 x36	 5488 x8
 6719 x3	 9158 x4	 5479 x18	 12938 x2	 12937 x2	 13876 x2	 13877 x2
 13056 x2	 15403 x8	 12868 x8	 10358 x6	 5506 x1	 14580 x4	
 12939 x4	 12385 x2	 11233 x3	 11232 x3	 14569 x1	 L-300 мм 15612 x1	

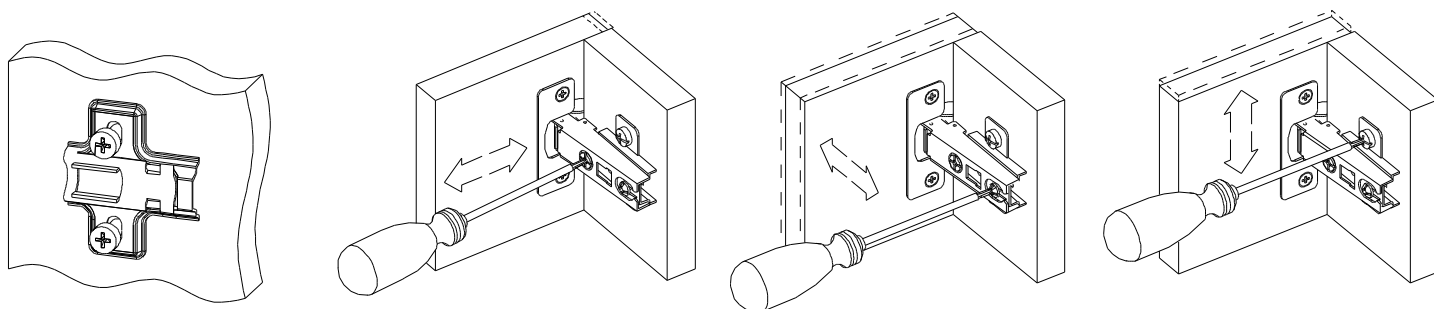
\* Фирма оставляет за собой право заменять некоторые элементы фурнитуры (с сопутствующим изменением количества метизов для ее крепления).

# РАЗБОРКА ПЕТЕЛЬ

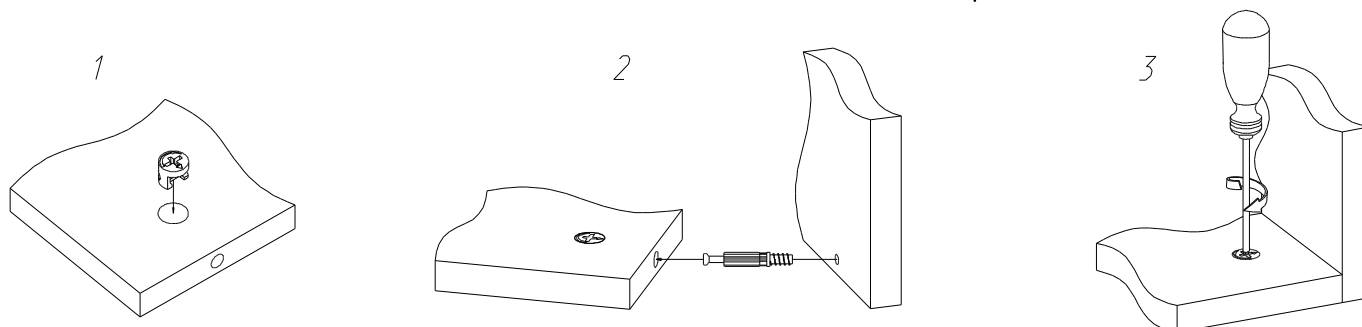
Отсоедините петлю от крестовины для дальнейшего монтажа.



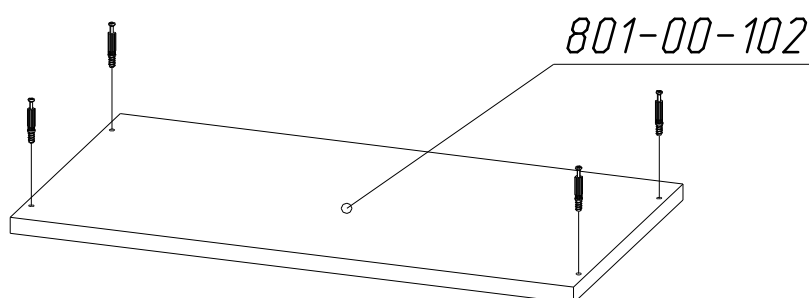
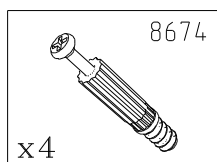
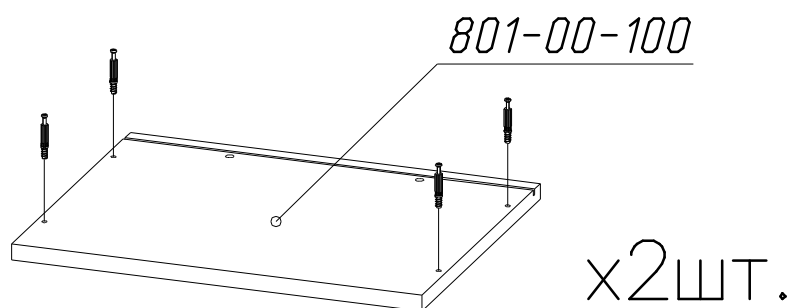
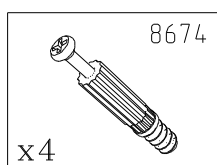
# УСТАНОВКА ПЛАНКИ И РЕГУЛИРОВКА ПЕТЕЛЬ



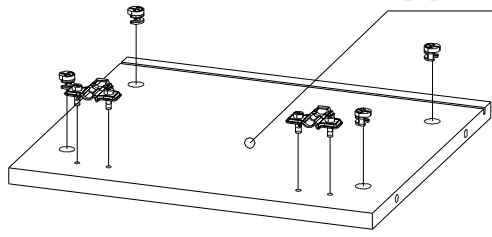
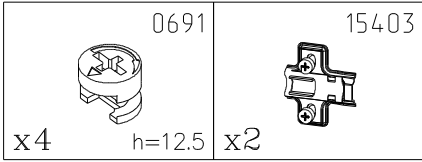
# УСТАНОВКА И ЗАТЯЖКА ЭКСЦЕНТРИКА



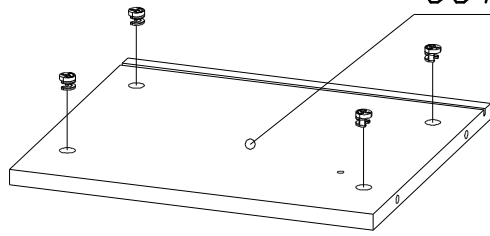
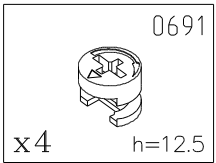
# ПОРЯДОК СБОРКИ



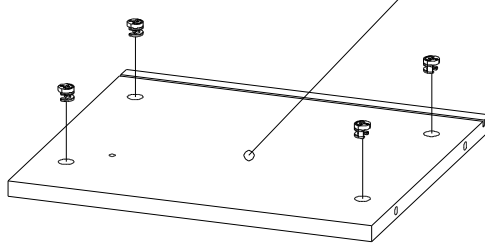
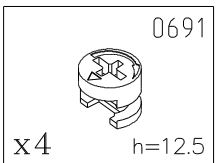
801-00-300



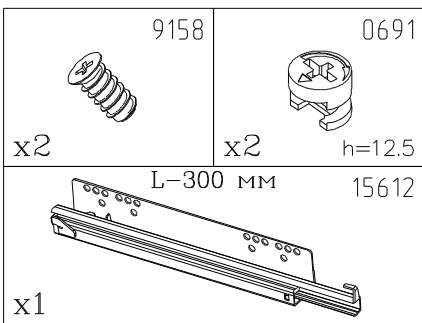
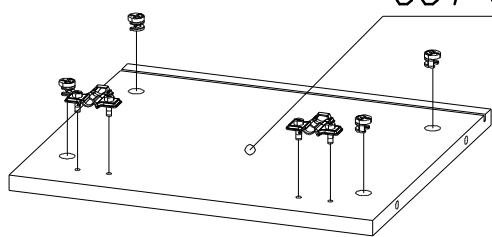
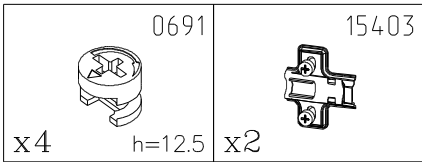
801-00-301



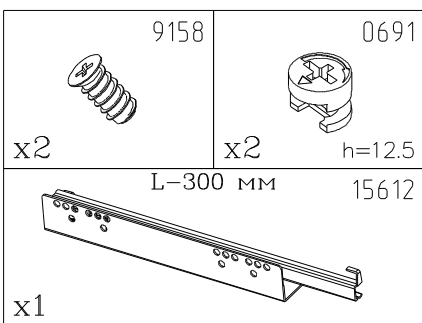
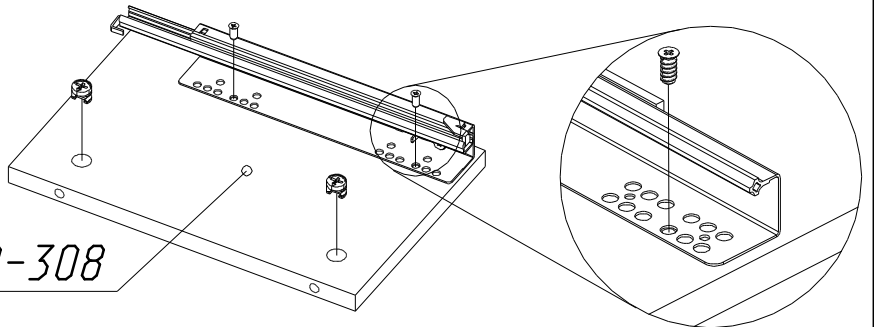
801-00-302



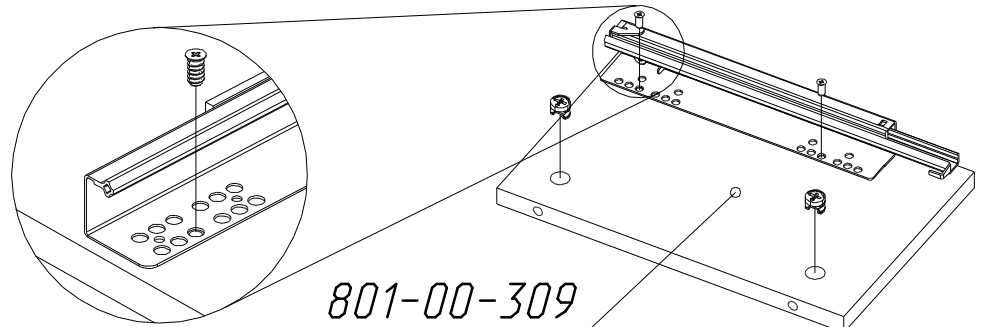
801-00-303

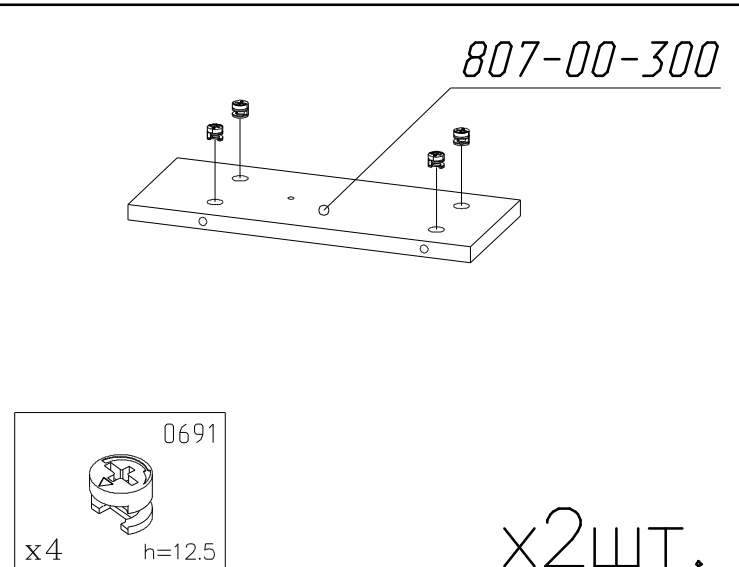
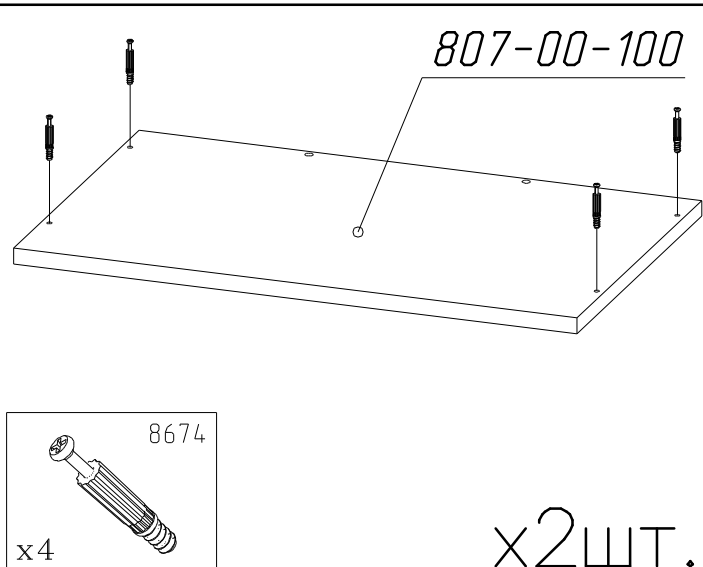
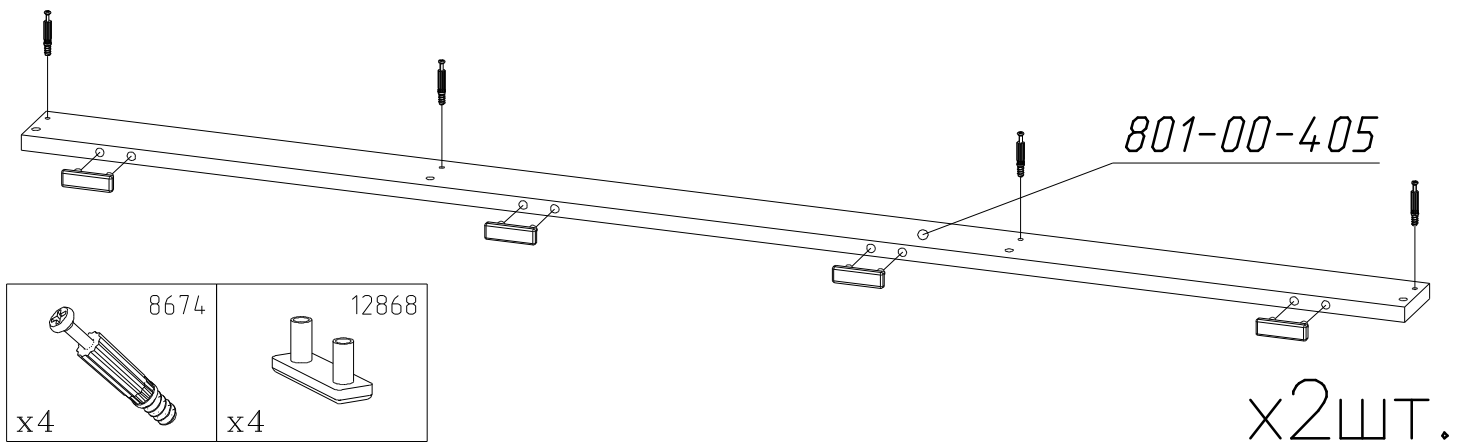
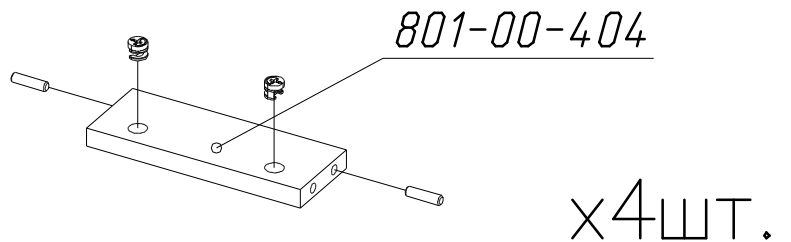
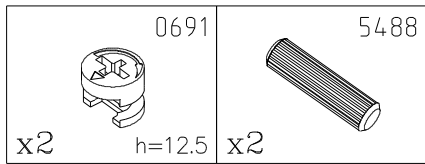
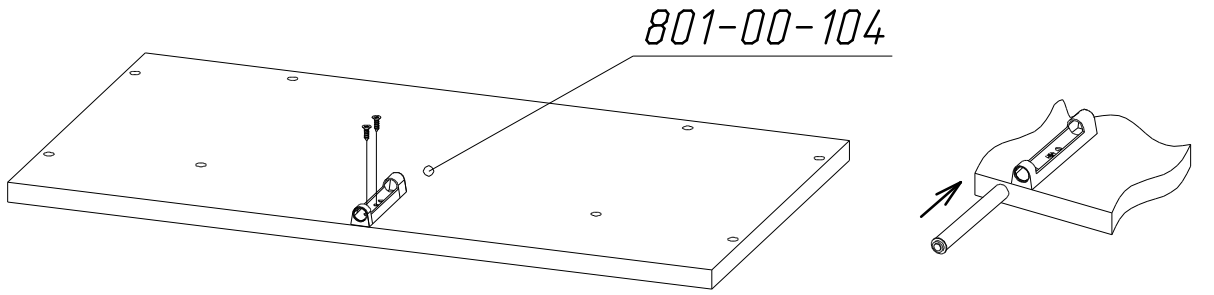
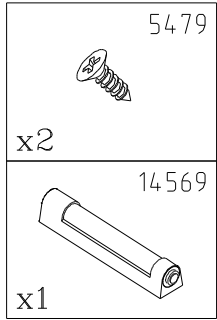
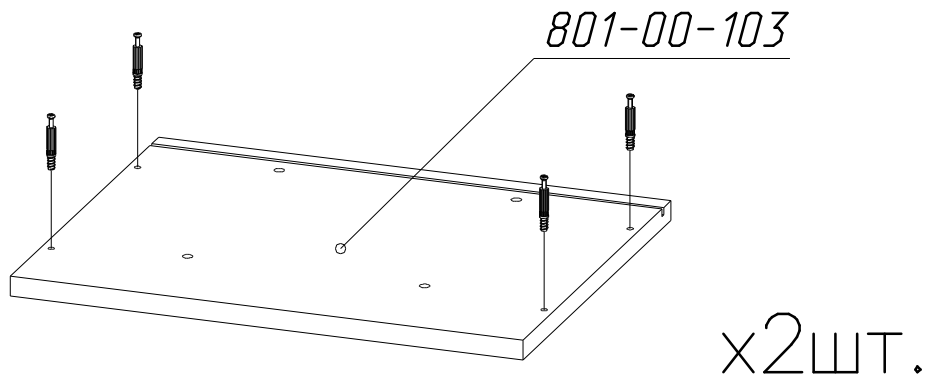
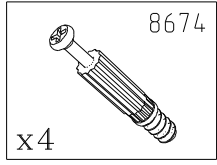


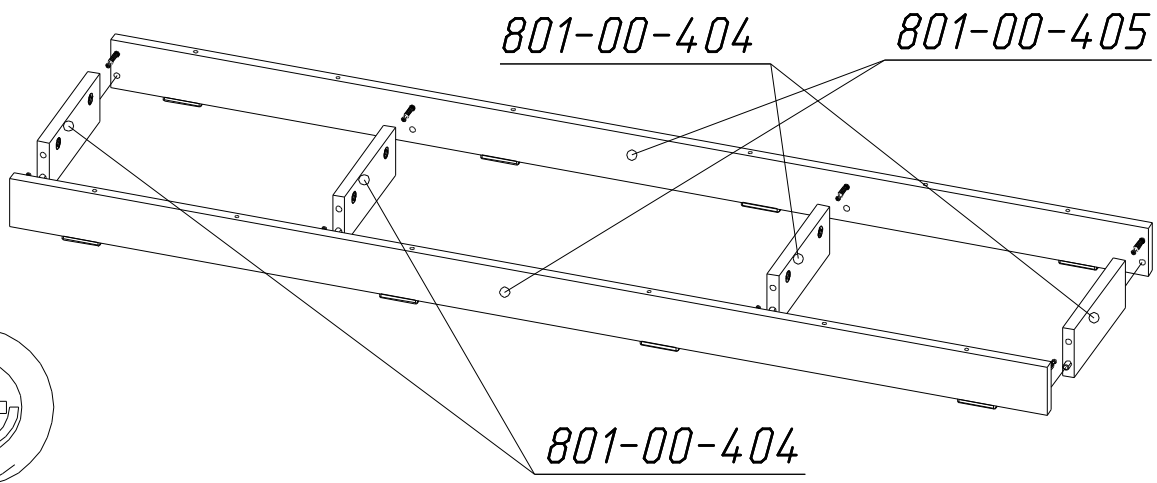
801-00-308




801-00-309

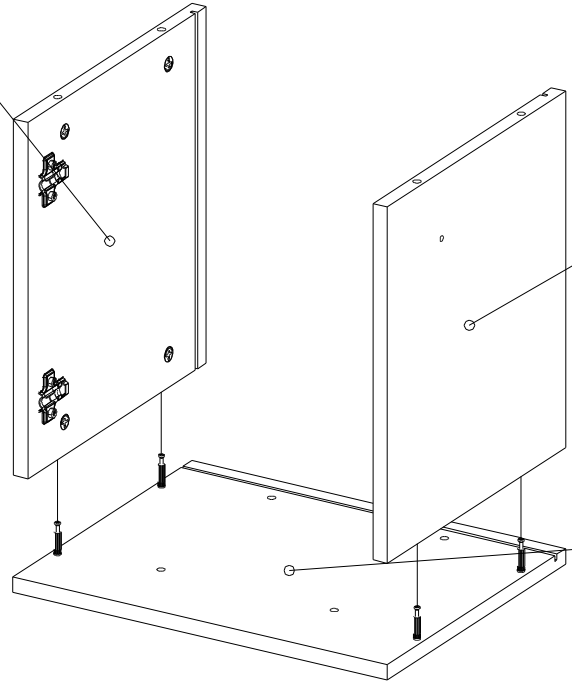







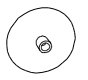
!  x8

801-00-300



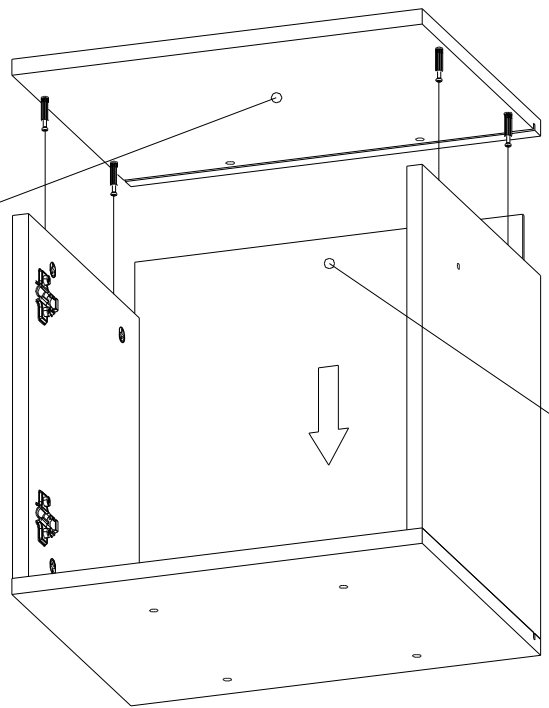
!  x4


15904



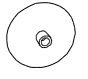
x4

801-00-100

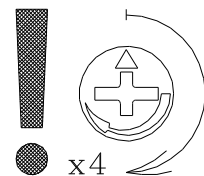


!  x4

15904



x4

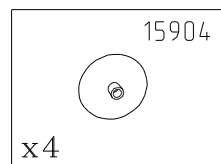


x4

801-00-302

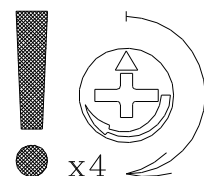
801-00-303

801-00-103



15904

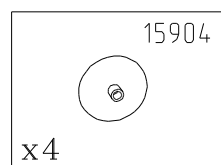
x4



x4

801-00-100

801-00-501



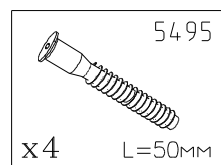
15904

x4

801-00-308

801-00-309

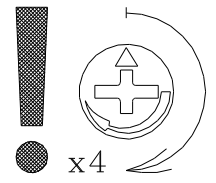
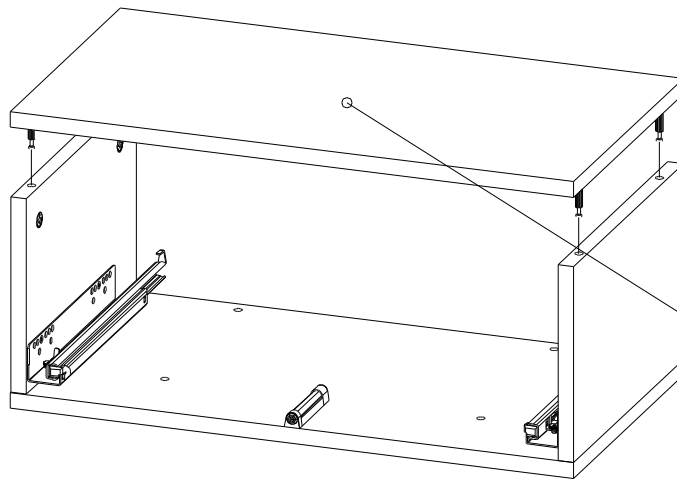
801-00-104



5495

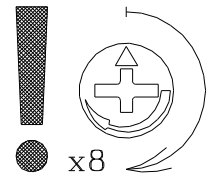
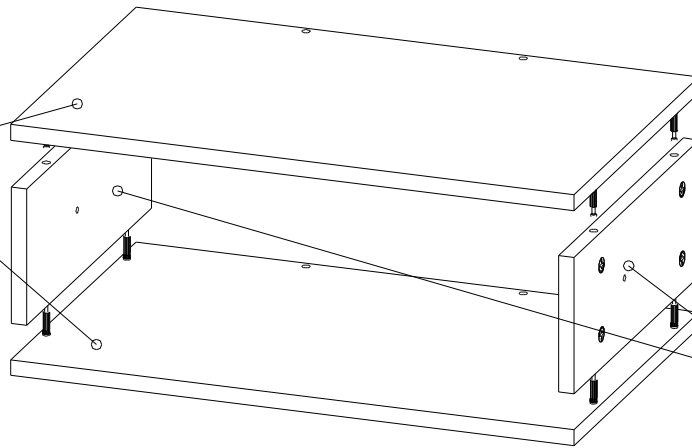
x4

L=50MM

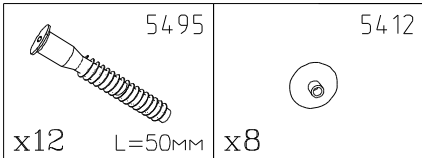
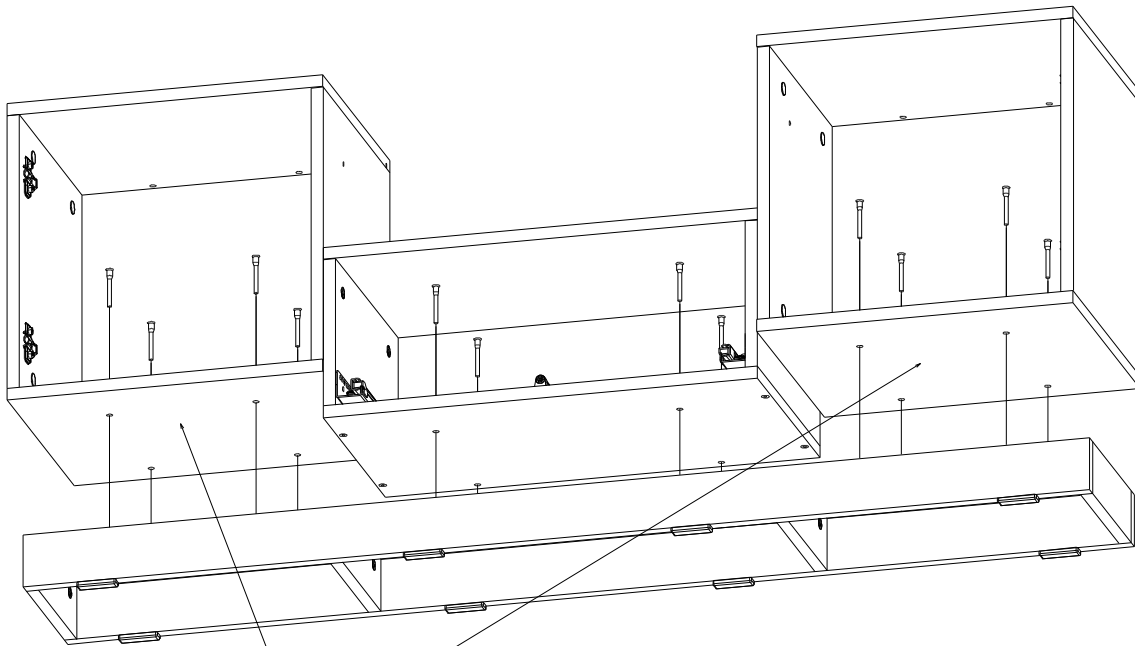


801-00-102

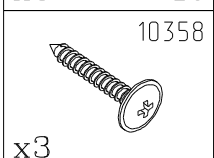
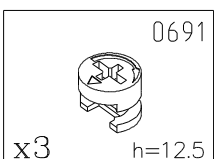
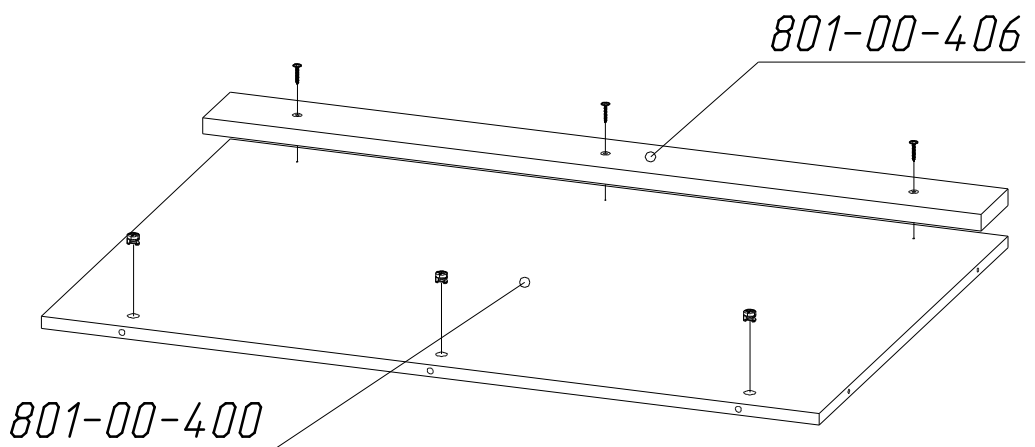
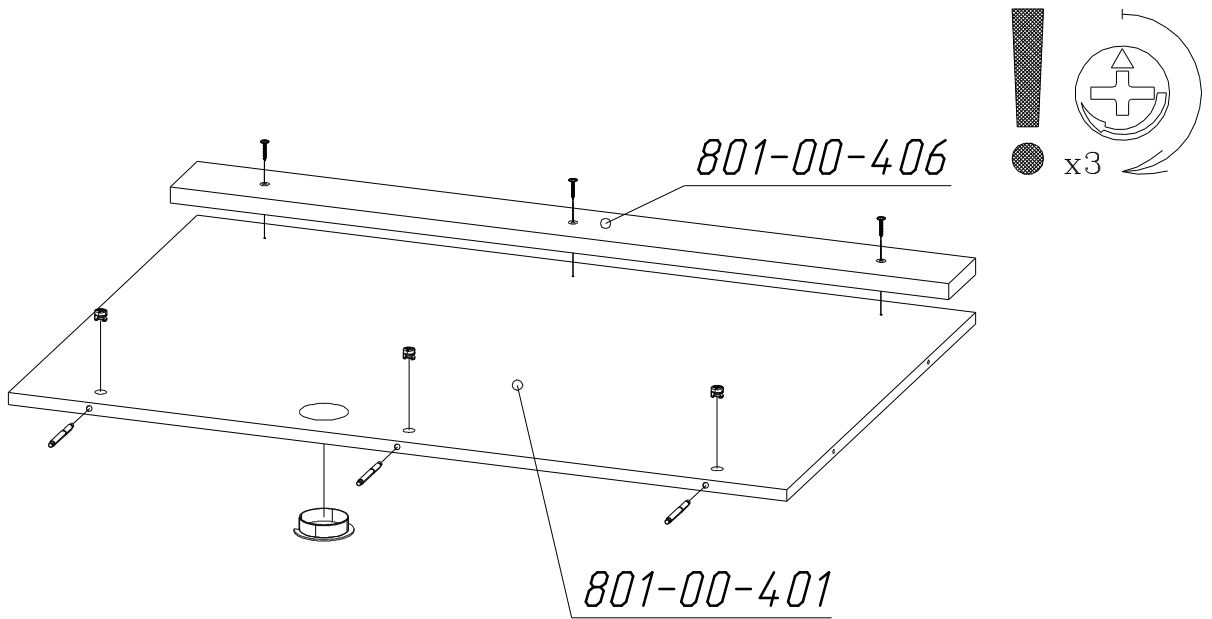
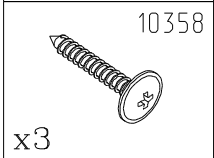
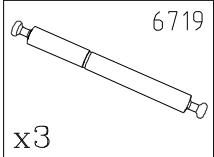
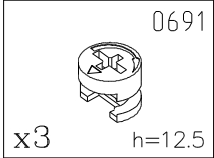
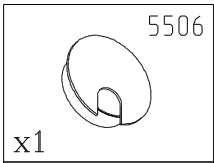
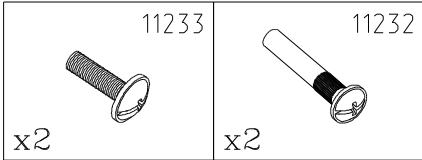
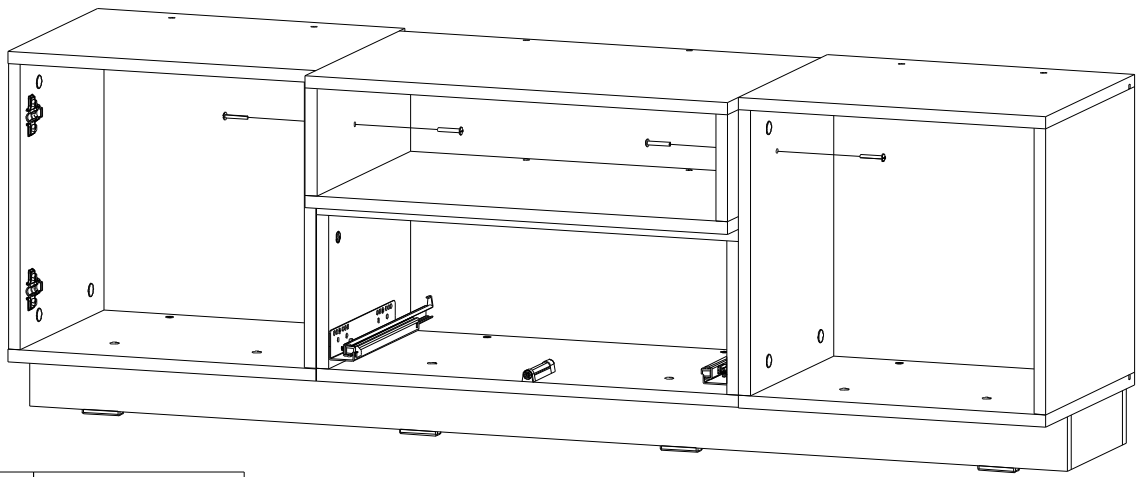
807-00-100

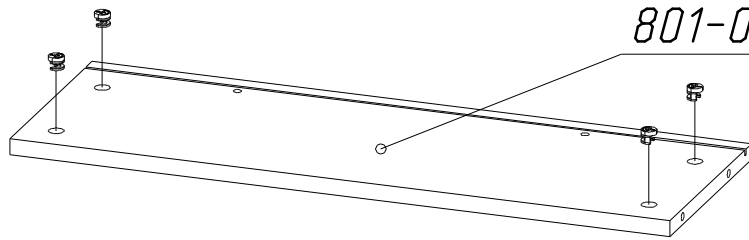
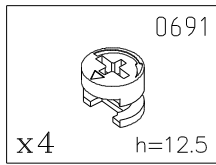


807-00-300

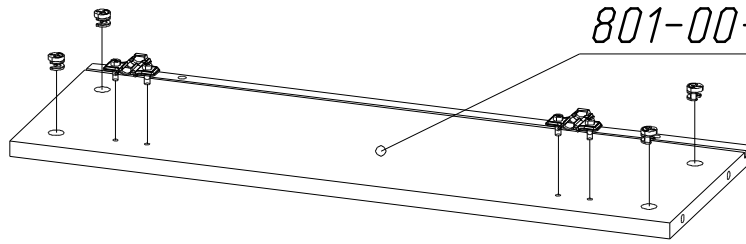
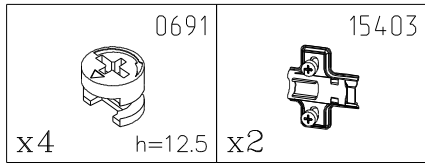




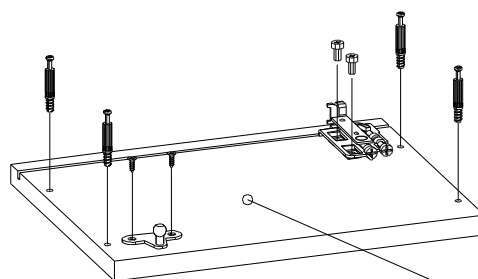
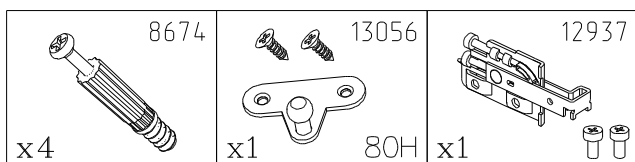
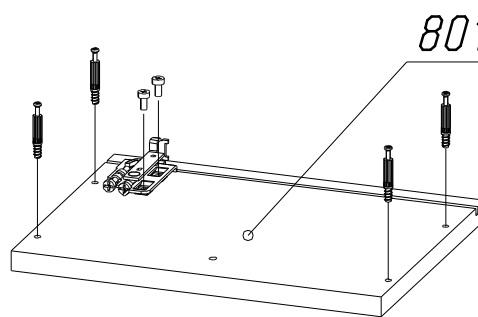
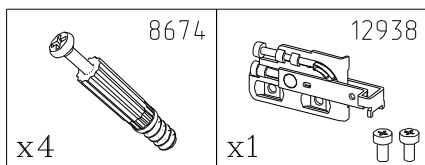
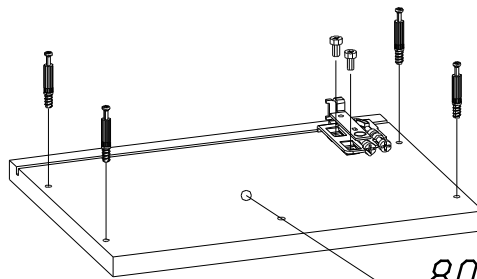
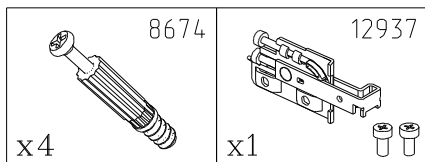
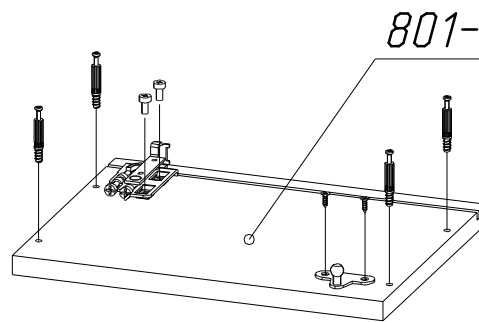
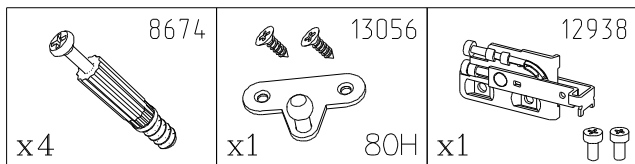


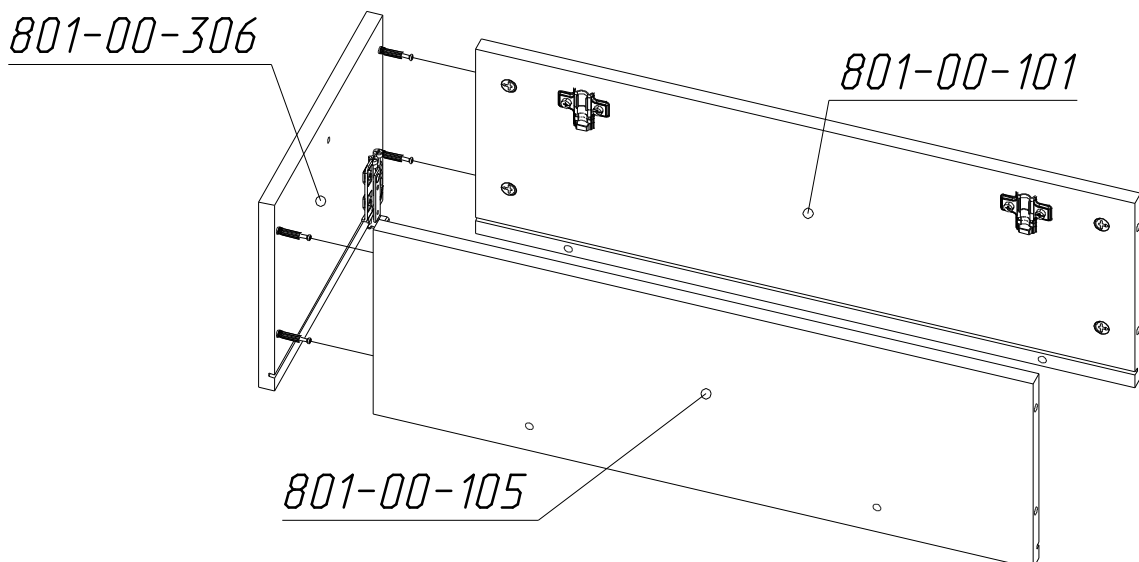
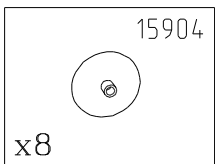
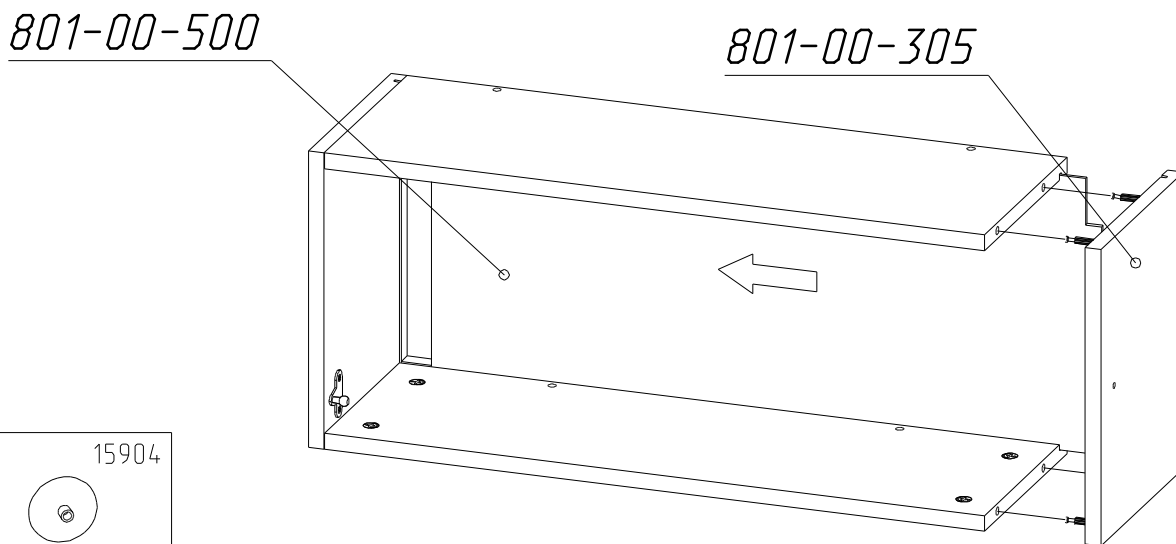
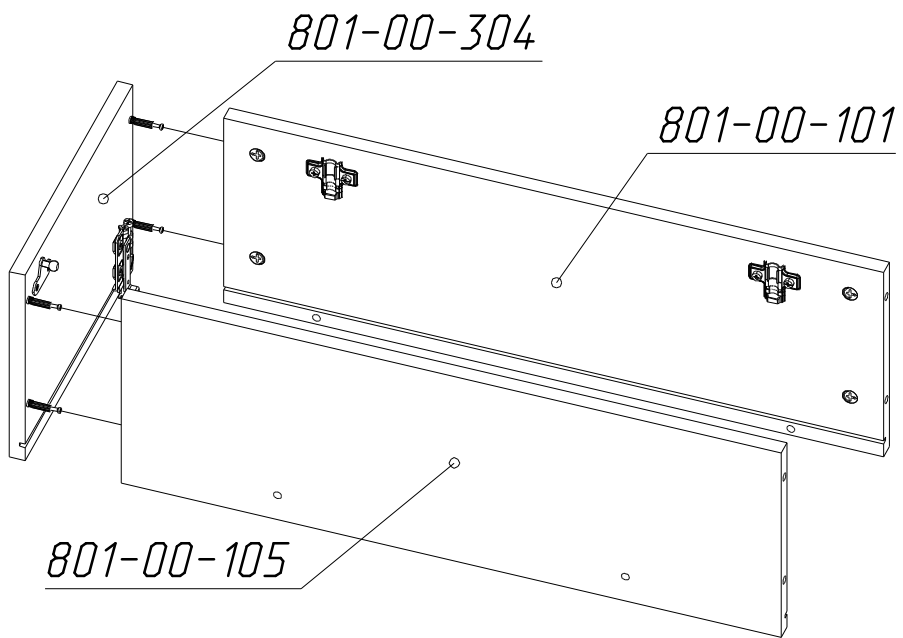


x2шт.

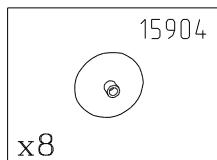
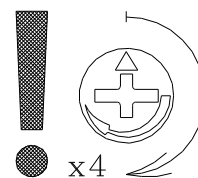
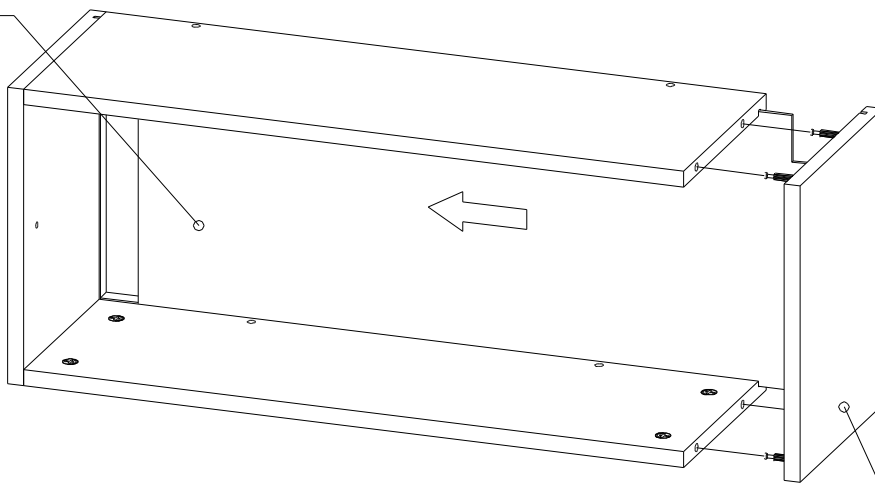


x2шт.

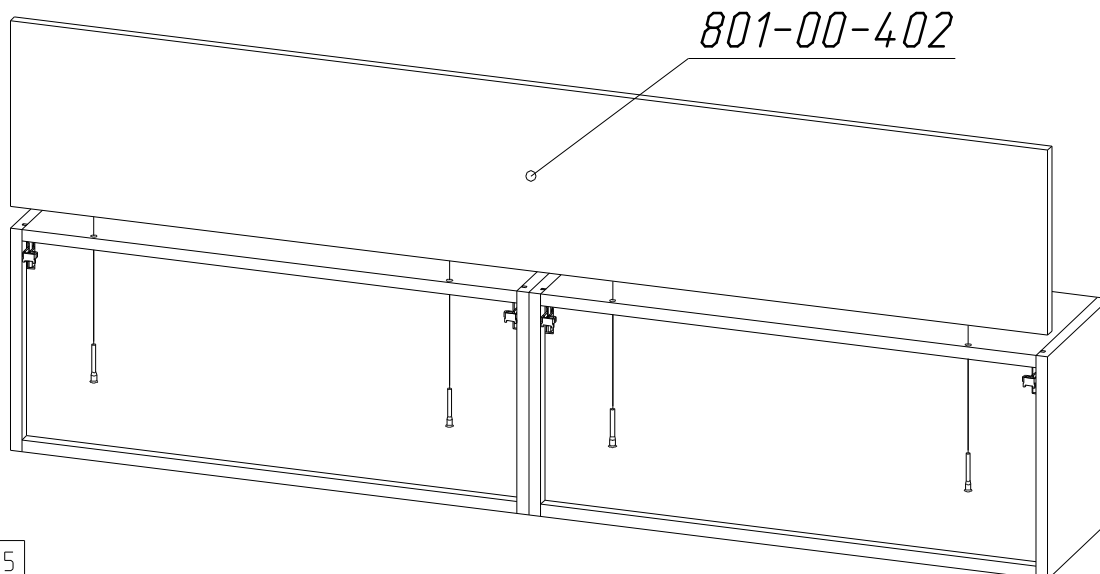
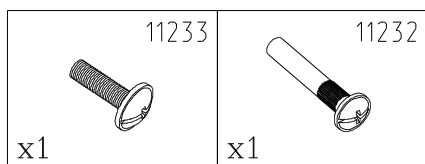
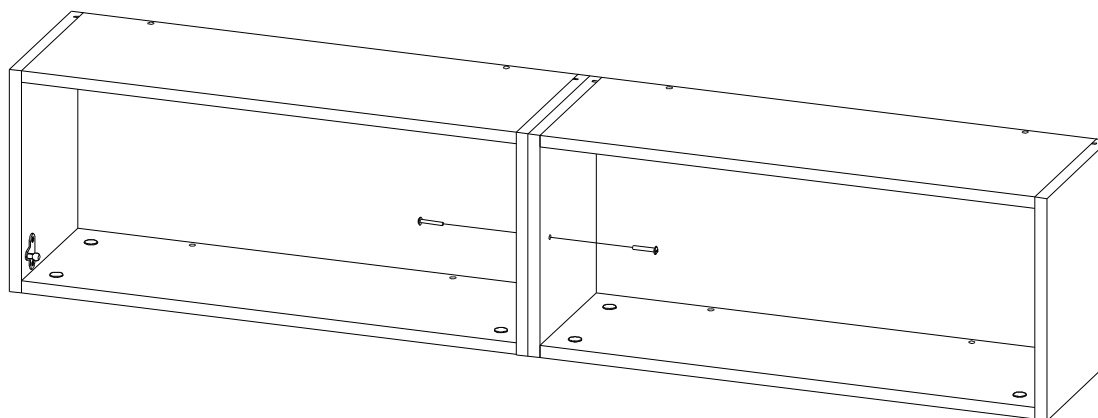




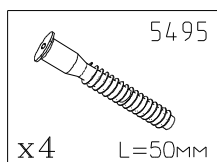
801-00-500



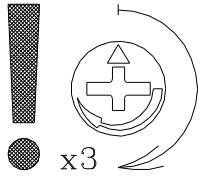
801-00-307



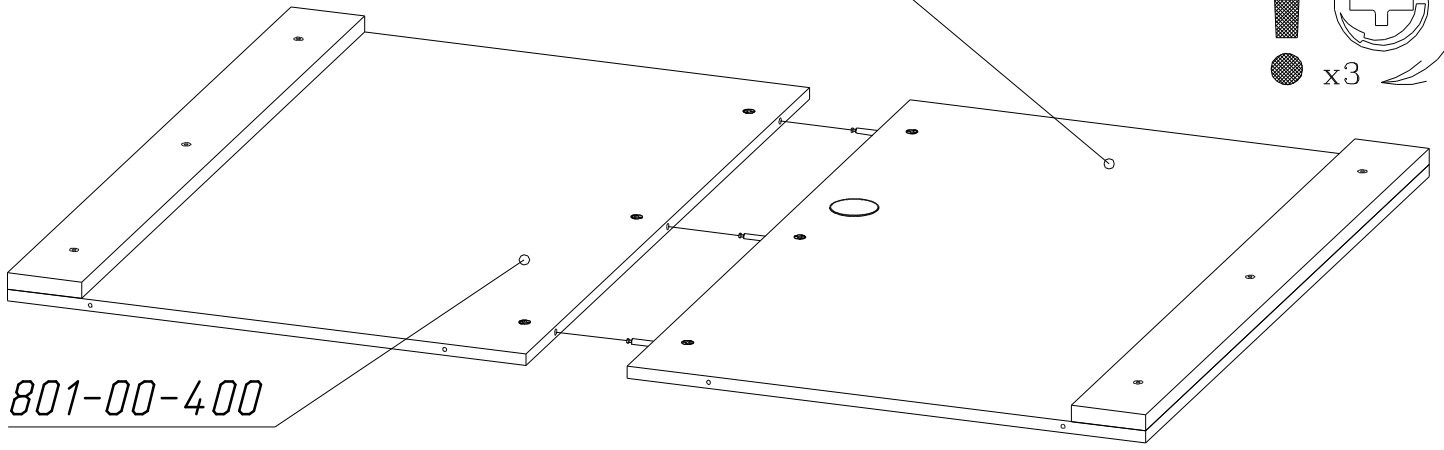
801-00-402



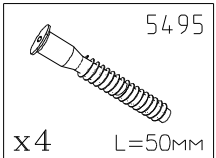
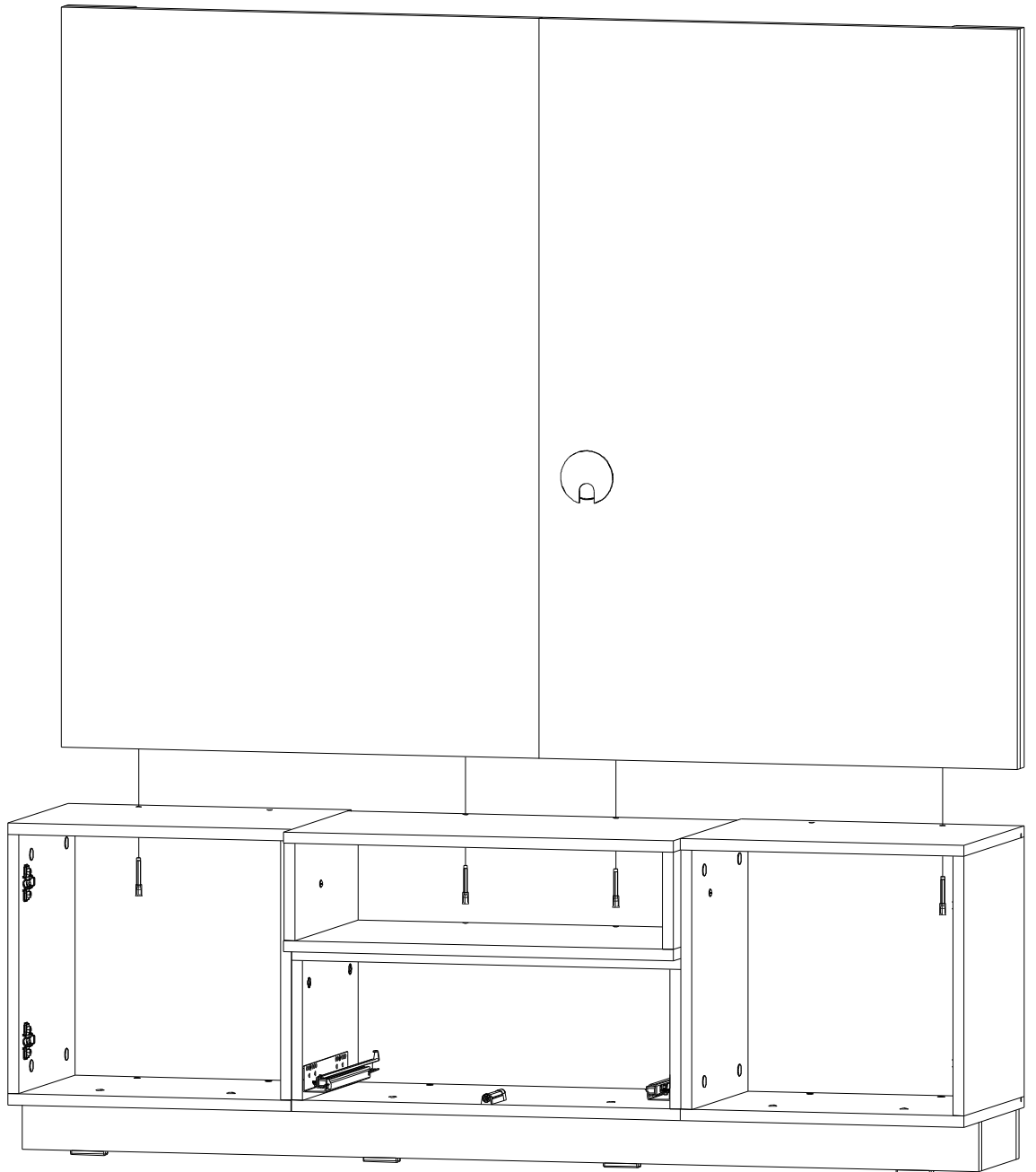
801-00-401



x3



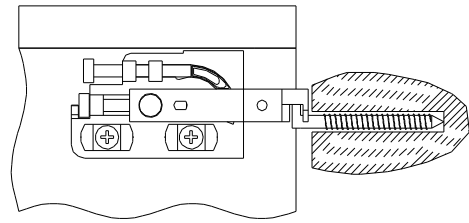
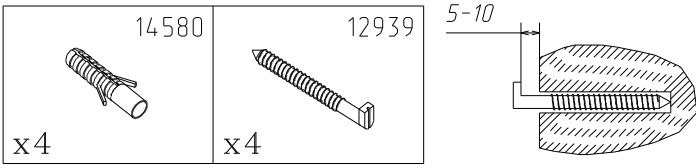
801-00-400



x4

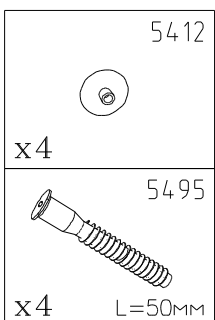
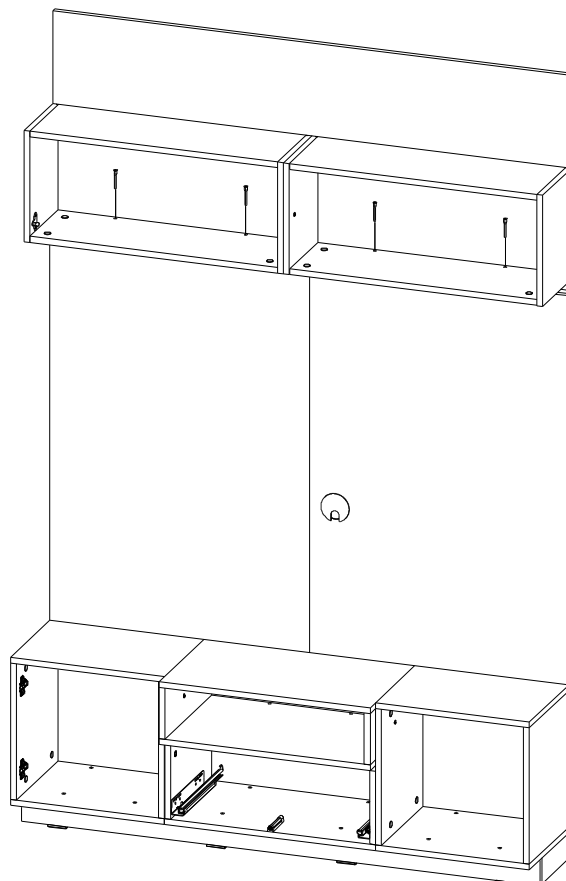
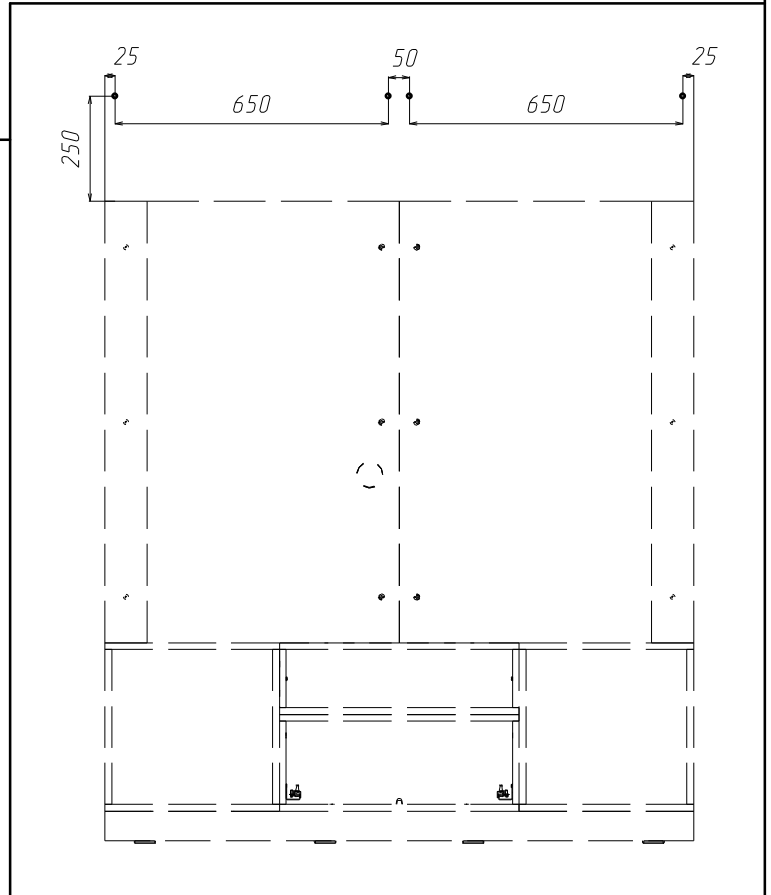
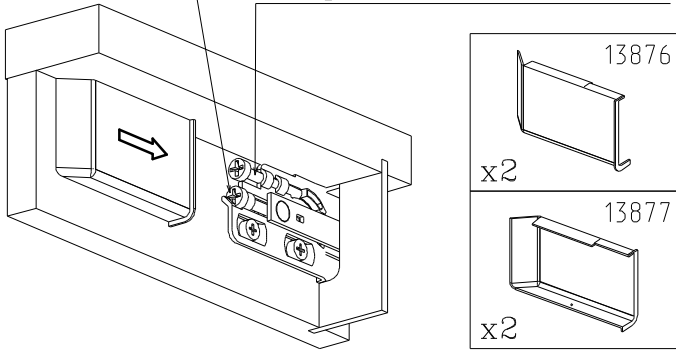
L=50MM

После сборки необходимо повесить полку на стену. Просверлите 4 отверстия под дюбель. Расстояние между осями отверстий смотрите ниже. Забить в отверстия дюбель и вкрутить крючок.

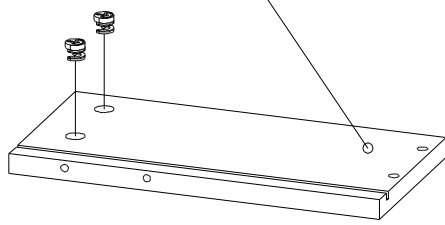
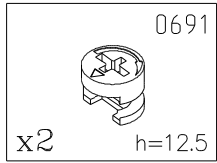


При необходимости отрегулируйте полку. После регулировки установить заглушки.

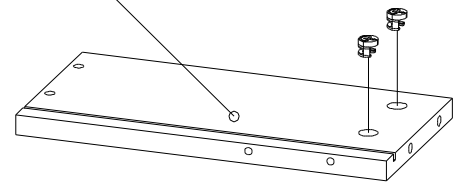
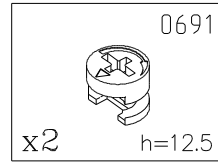
*Регулировка по глубине*  
*Регулировка по высоте*



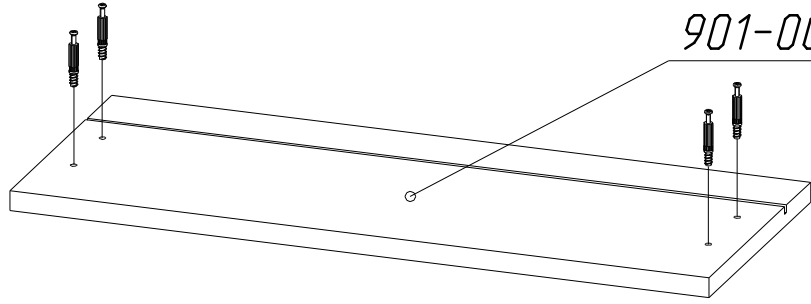
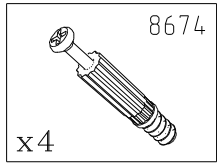
801-00-310



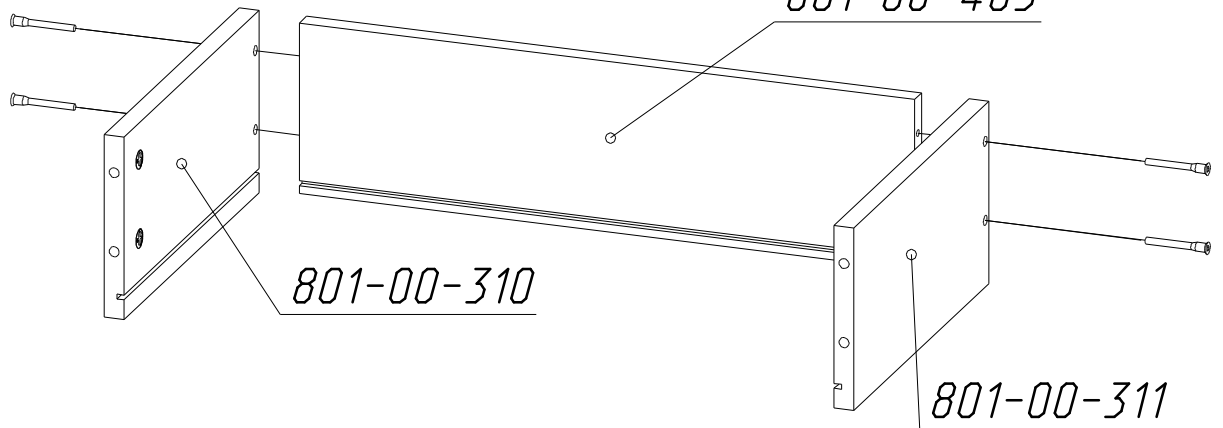
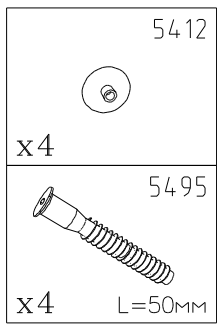
801-00-311



901-00-404

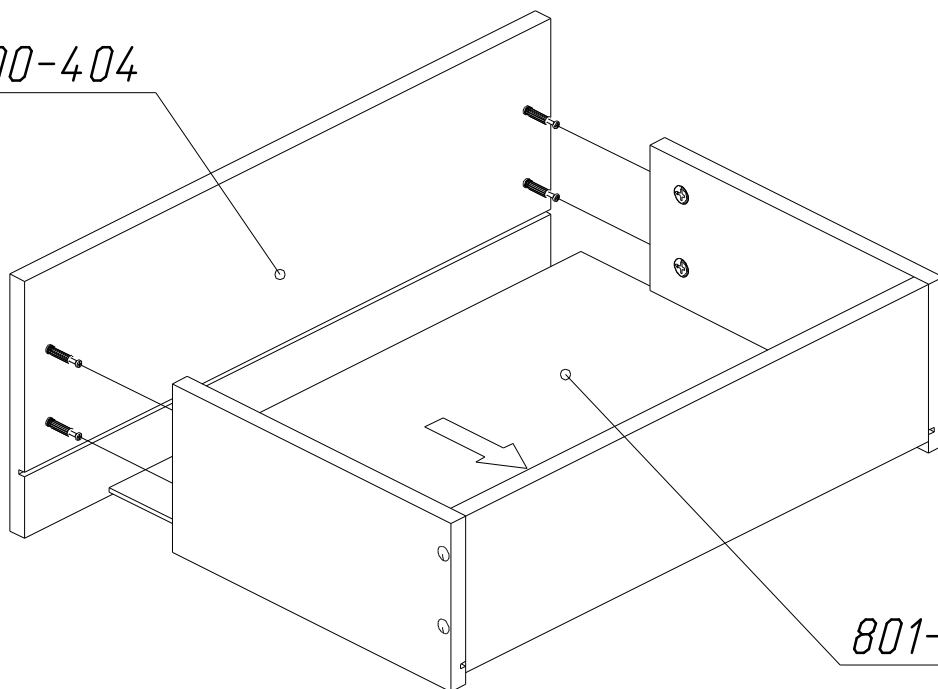
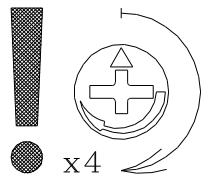


801-00-403

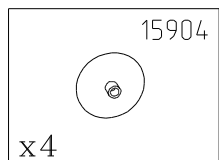


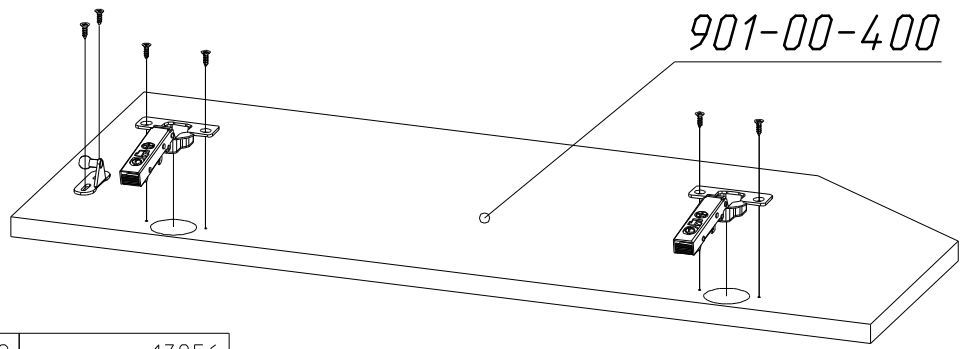
801-00-311

901-00-404

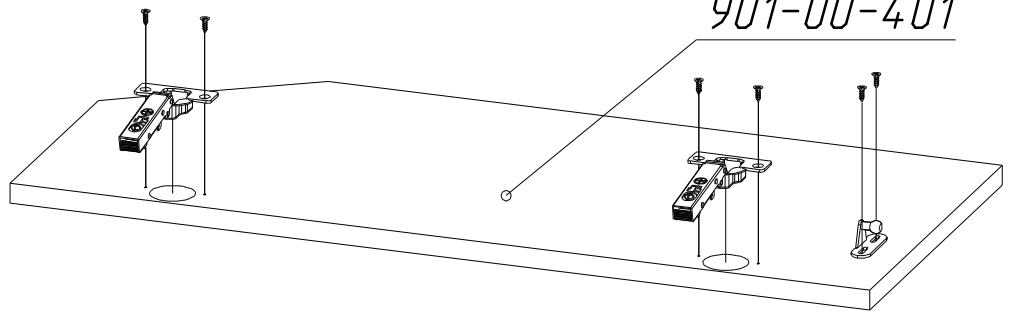
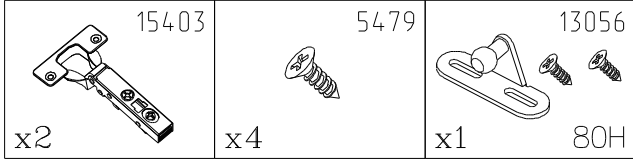


801-00-503

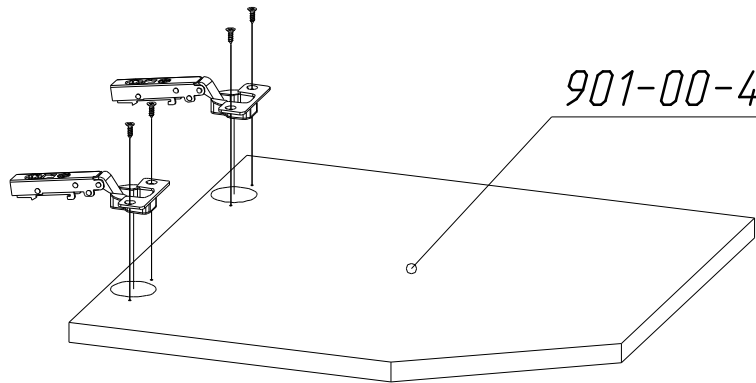
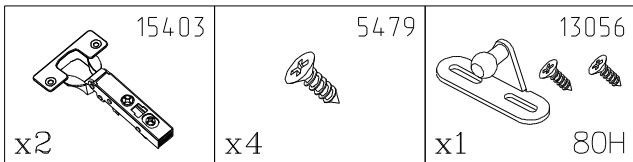




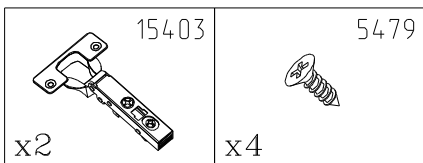
901-00-400



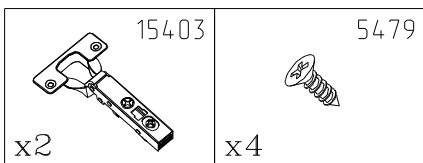
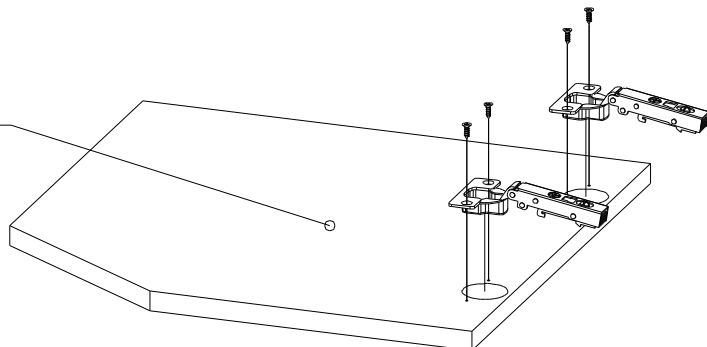
901-00-401



901-00-402

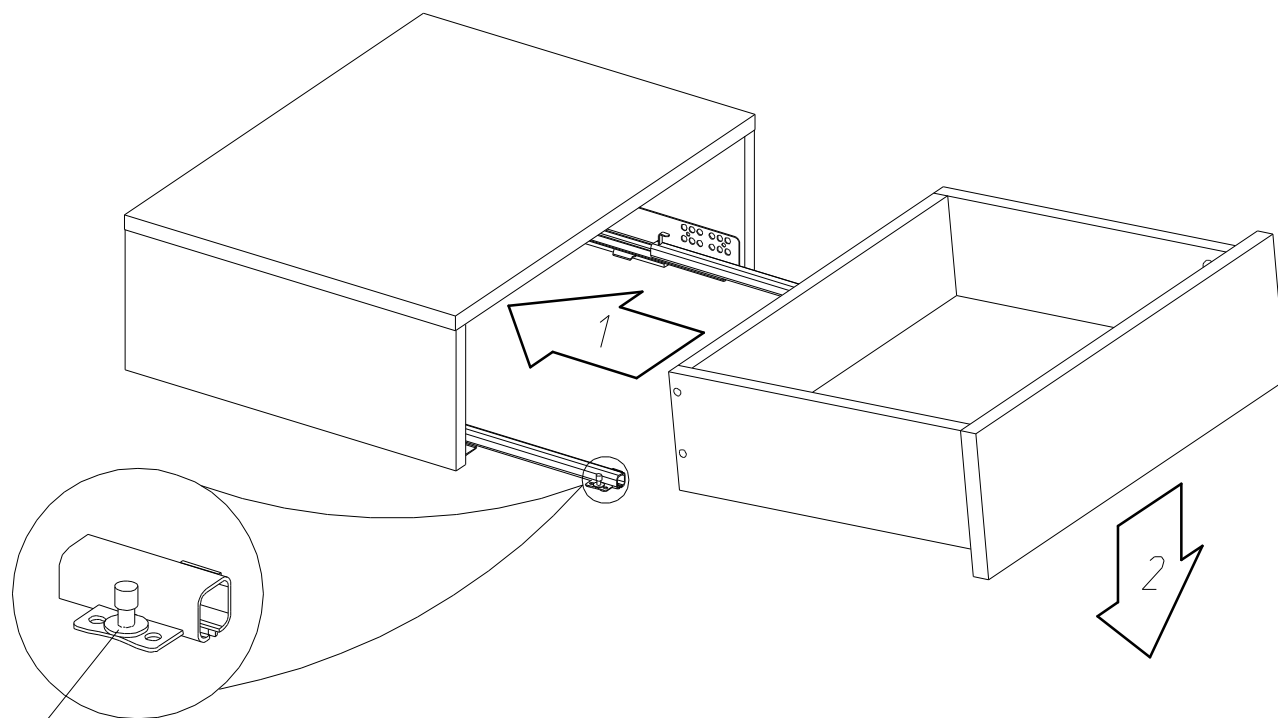


901-00-403



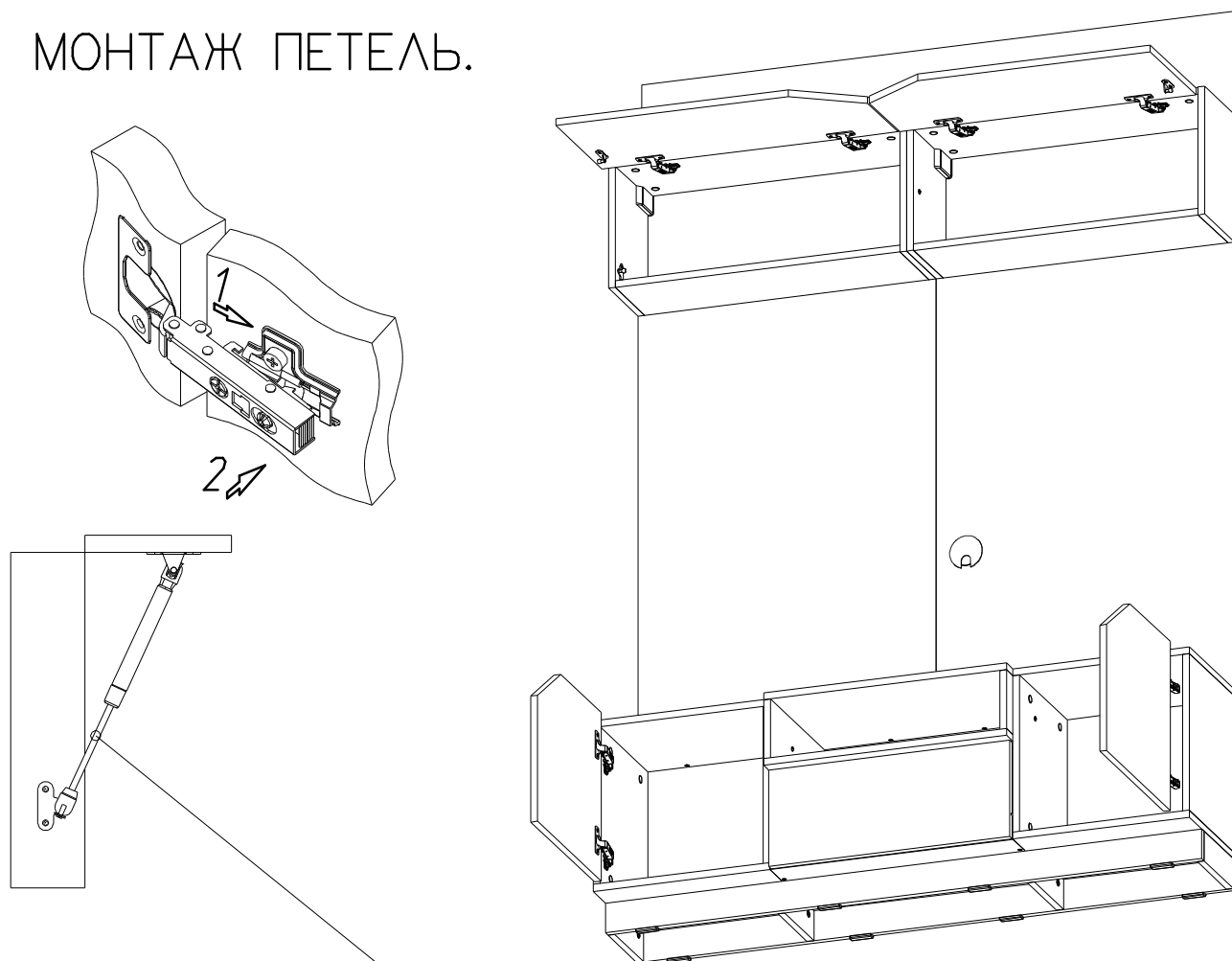


# МОНТАЖ ЯЩИКА НА НАПРАВЛЯЮЩИЕ



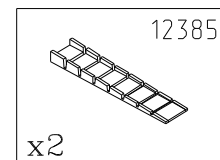
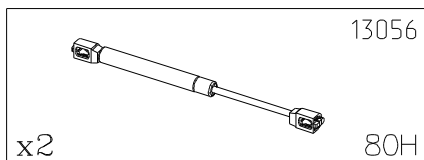
Вращением опорного колесика обеспечить равномерный зазор между фасадами.

## МОНТАЖ ПЕТЕЛЬ.



*Установить штоком вниз.*

По необходимости выровняйте изделие с помощью мебельного клина.



# ИНСТРУКЦИЯ ПО ЭКСПЛУАТАЦИИ И УХОДУ ЗА МЕБЕЛЬЮ

- Монтаж изделия производить строго по схеме сборки на ровной, чистой поверхности, подстелив плотную ткань или гофрокартон.
- При транспортировке и хранении упаковка с мебелью должна быть защищена от попадания воды и грязи; недопустимы падения с любой высоты и удары.
- Мебель хранить и эксплуатировать в сухом, отапливаемом помещении при температуре не ниже +2°С и относительной влажности воздуха 45+70%, на расстоянии не менее 50 см от отопительных приборов.
- Поверхности мебели необходимо беречь от механических ударов твердыми предметами во избежание появления царапин, вмятин, сколов и т.д.
- Недопустим длительный контакт с водой и установка на поверхности горячих предметов без достаточной теплоизоляционной подкладки.
- Удаление пыли с поверхности следует проводить сухой, мягкой тканью.
- Для удаления различных загрязнений допускается протирать поверхность влажной тканью с добавлением небольшого количества мыльного раствора с обязательной последующей протиркой сухой мягкой тканью.
- Чистку поверхности проводить специальными составами для мебели, типа "Полироль".

## ЗАО "ВасКо"

Почтовый адрес: 142712, Московская обл., Ленинский район, п/о Горки Ленинские, а/я 5.  
Проезд: по (старому) Каширскому шоссе, 10 км. от МКАД, дер. Калиновка  
E-mail: vasko @ vasko-mebel.ru, sales @ vasko-mebel.ru  
Сайт: www.vasko-mebel.ru  
Тел.(495)926-16-82, (499)657-98-11, (495)548-84-96.

## Уважаемые Господа !

Поздравляем Вас с приобретением нашей продукции. Просим Вас посетить страничку ([WWW.VASKO-MEBEL.RU](http://WWW.VASKO-MEBEL.RU)) и оставить свои пожелания.

С уважением коллектив ЗАО "ВасКо"

## ГАРАНТИЙНЫЕ ОБЯЗАТЕЛЬСТВА ИЗГОТОВИТЕЛЯ

### ГАРАНТИЙНЫЙ ТАЛОН

Изготовитель гарантирует покупателю сохранение всех качественных показателей изделия требованиям ГОСТ 16371-93 в течение 24 месяцев для бытовой мебели и 18 месяцев для мебели общественных помещений, при соблюдении условий транспортирования, хранения, сборки и эксплуатации.

Гарантийный срок исчисляется со дня продажи мебели.

В период гарантийного срока изготовитель производит бесплатную замену деталей и элементов фурнитуры, имеющих дефекты производственного характера.

Замена деталей и фурнитуры с повреждениями, возникшими не по вине изготовителя, производится за отдельную плату.

**Срок службы мебели - 10 лет.**

Продавец мебели \_\_\_\_\_ Дата продажи \_\_\_\_\_

М.П.