

КРОВАТЬ 1400
СЛО44 М1
ИНСТРУКЦИЯ ПО СБОРКЕ



Уважаемый покупатель!

Во избежание затруднений при сборке, пожалуйста пользуйтесь услугами профессиональных сборщиков!

Приступая к самостоятельной сборке, внимательно изучите данную инструкцию!

Благодарим Вас за покупку!

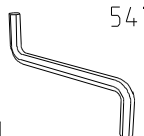
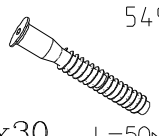
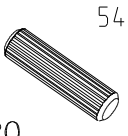
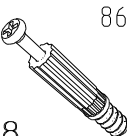
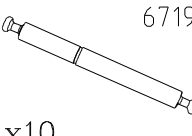

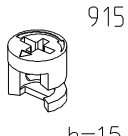


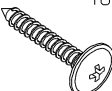

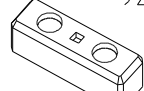
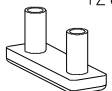
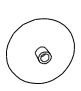


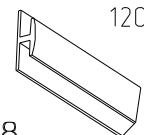

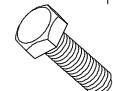


тел.\факс +7 (495) 926-16-82
e-mail:vasko @ vasko-mebel.ru
www.vasko-mebel.ru

КОМПЛЕКТ ДЕТАЛЕЙ

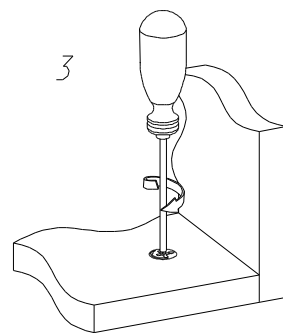
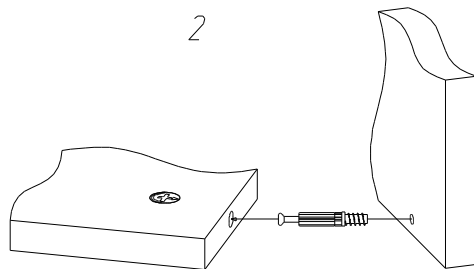
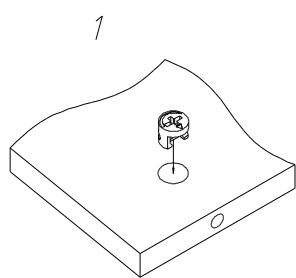
НАИМЕНОВАНИЕ	ОБОЗНАЧЕНИЕ	КОЛ-ВО	НАИМЕНОВАНИЕ	ОБОЗНАЧЕНИЕ	КОЛ-ВО
Полка	СЛО44-00-100	1	Задняя стенка	СЛО44-00-400	1
Бок левый	СЛО44-00-300	1	Задняя стенка 1	СЛО44-00-401	1
Бок правый	СЛО44-00-301	1	Задняя стенка 2	СЛО44-00-402	1
Бок изголовья левый	СЛО44-00-302	1	Задняя стенка 3	СЛО44-00-403	1
Бок изголовья правый	СЛО44-00-303	1	Стенка ящика	СЛО48-00-404	2
Бок ящика	СЛО48-01-304	2	Стенка ножная	СЛО44-00-405	1
Перегородка	СЛО48-00-305	1	Дно ящика	СЛО44-00-500	5

МЕТИЗЫ И ФУРНИТУРА*

 5471 x1	 5495 x30 L=50mm	 5488 x20	 8674 x18	 6719 x10	 0691 x30 h=12.5	 9152 x8 h=15.4
 11254 x90	 5479 x18	 10358 x16	 7299 x8	 9240 x4	 12868 x12	 5515 x2
 9644 x6	 11522 x6	 12015 x8	 13527 x18	 11523 x6		

* Фирма оставляет за собой право заменять некоторые элементы фурнитуры (с сопутствующим изменением количества метизов для ее крепления).

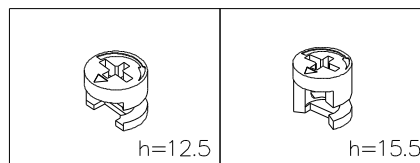
УСТАНОВКА И ЗАТЯЖКА ЭКСЦЕНТРИКА



ПРИ УСТАНОВКЕ ЭКСЦЕНТРИКА БУДЬТЕ ВНИМАТЕЛЬНЫ!

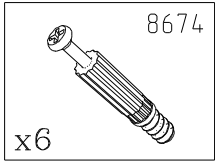
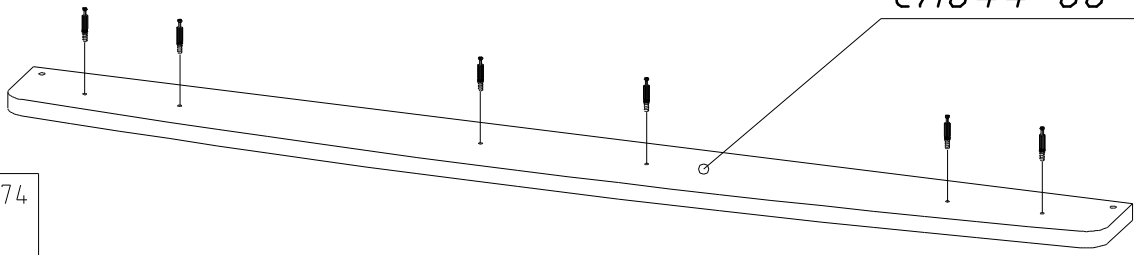
В изделие встречаются эксцентрики разной высоты.

Смотри соответствующие указания в схеме сборки.

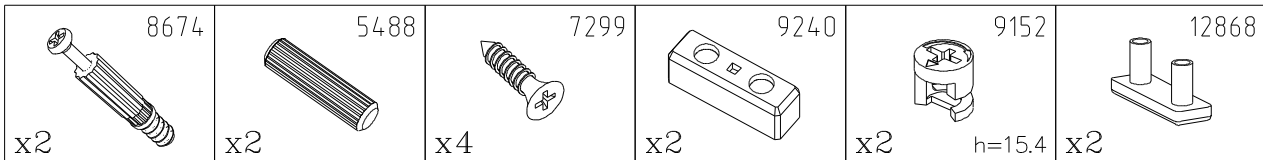
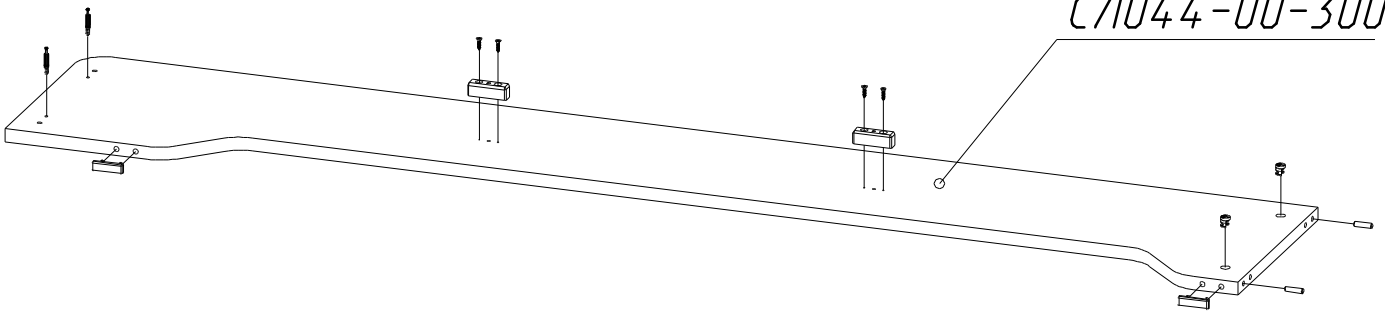


ПОРЯДОК СБОРКИ

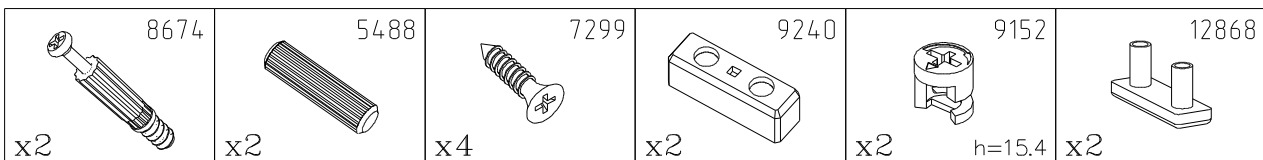
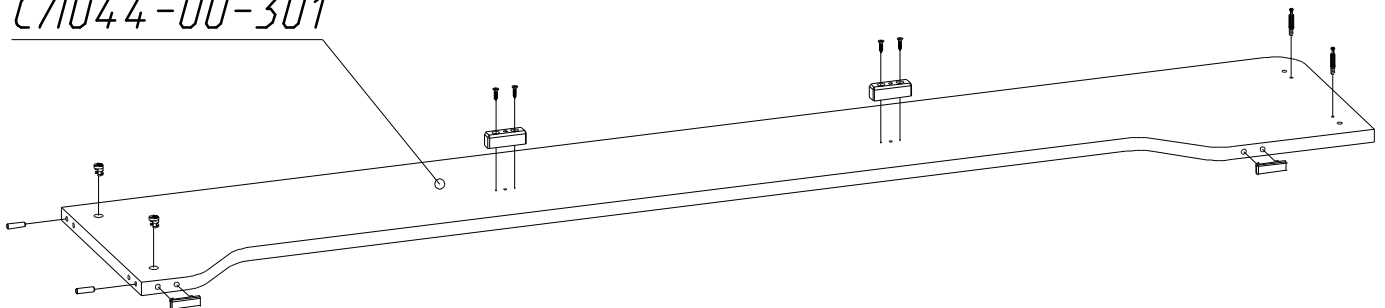
СЛО44-00-100

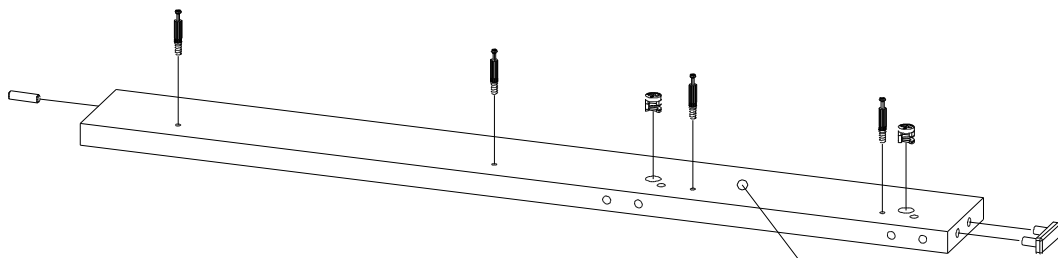


СЛО44-00-300



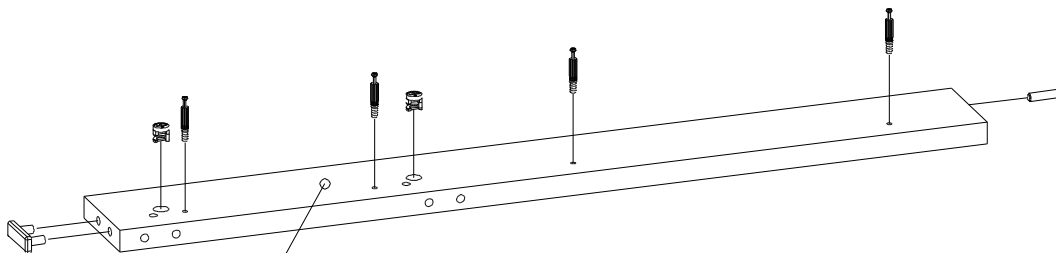
СЛО44-00-301





5488	8674	9152	12868
x1	x4	x2 h=15.4	x1

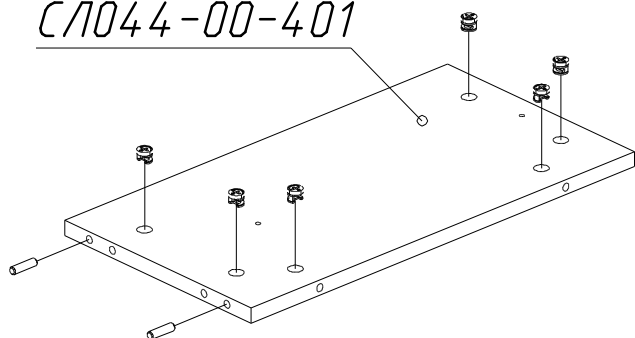
C1044-00-302



C1044-00-303

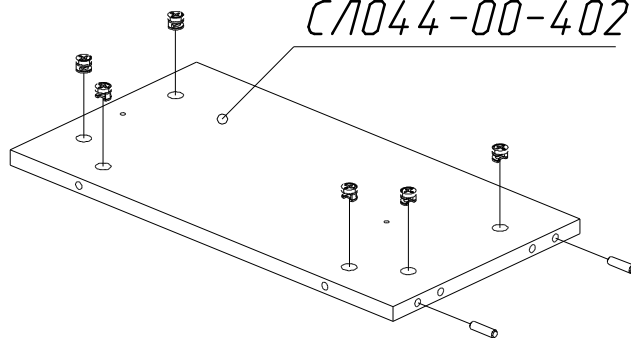
5488	8674	9152	12868
x1	x4	x2 h=15.4	x1

C1044-00-401



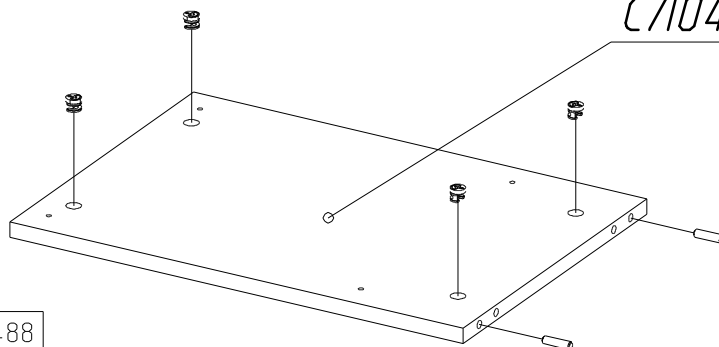
0691	5488
x6 h=12.5	x2

C1044-00-402

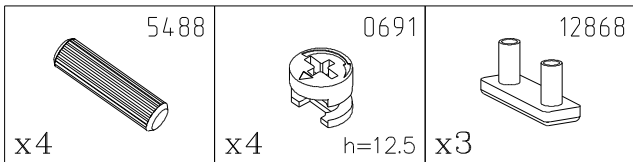
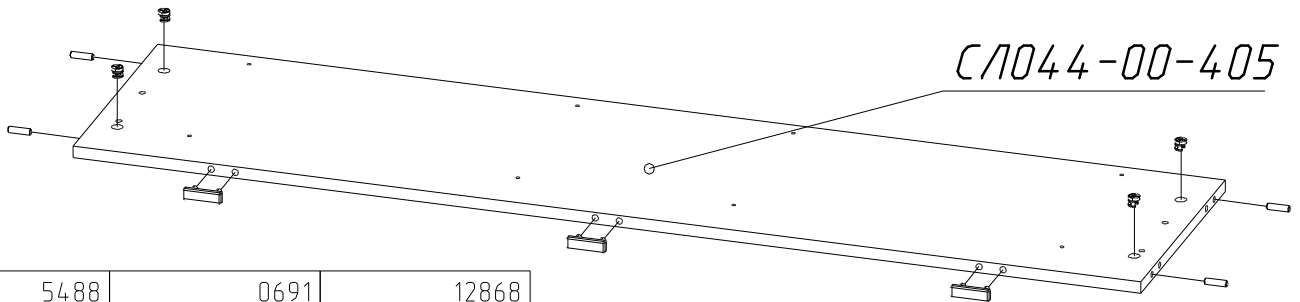
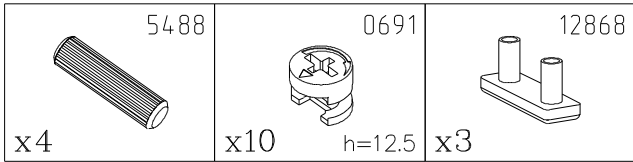
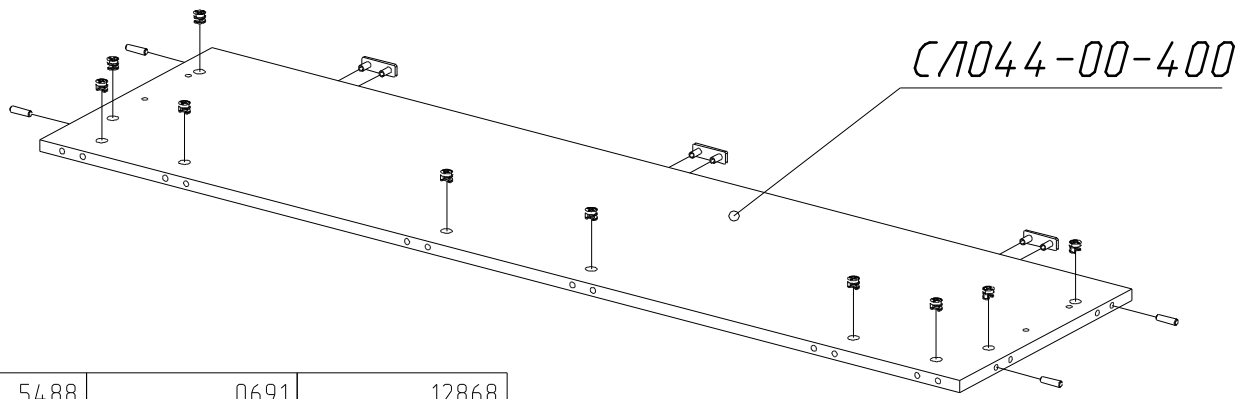


0691	5488
x6 h=12.5	x2

C1044-00-403

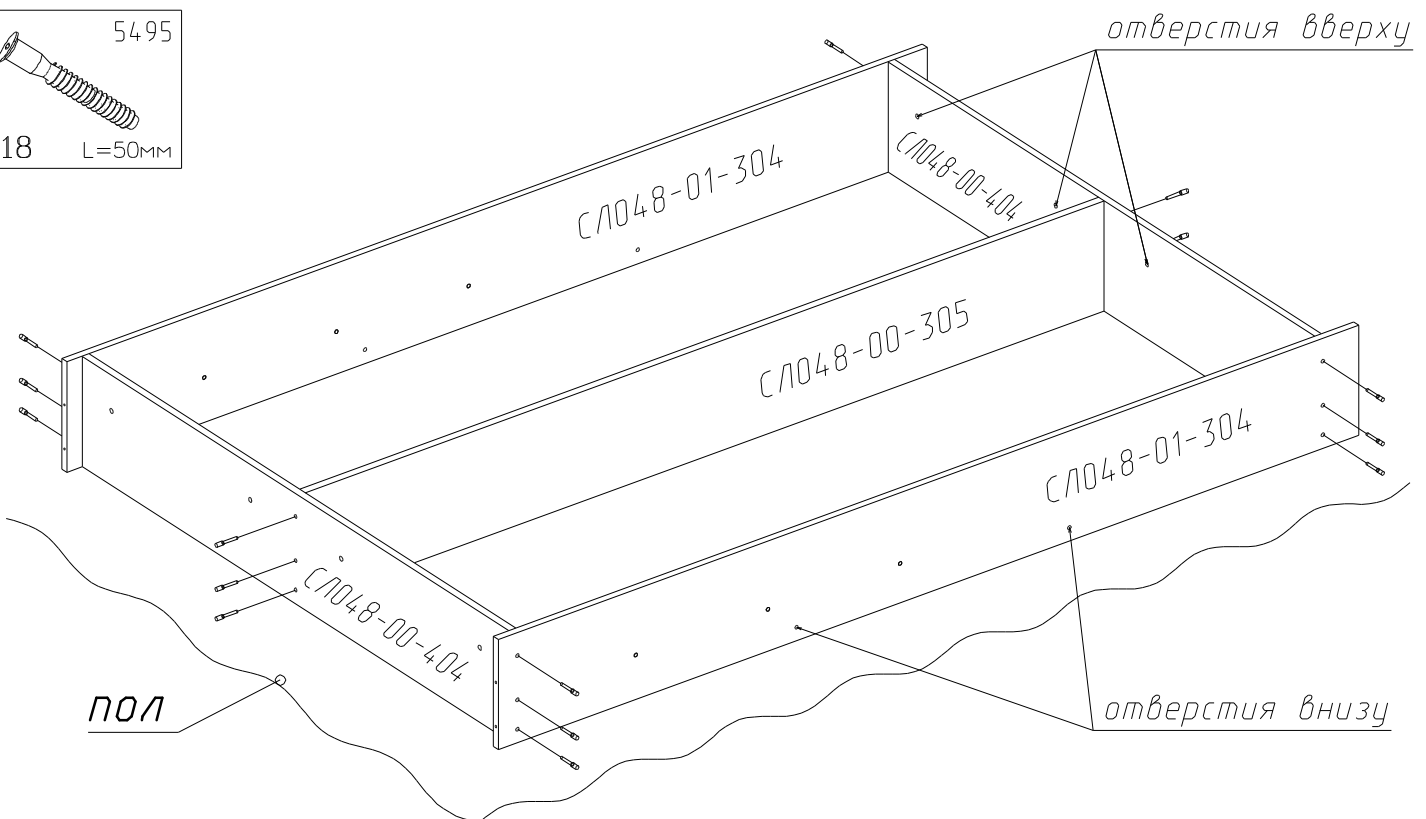
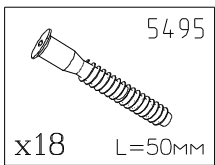


0691	5488
x4 h=12.5	x2

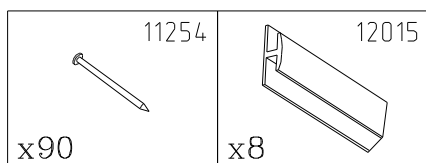
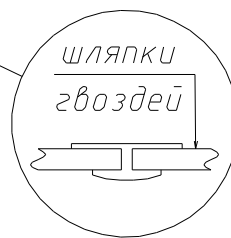
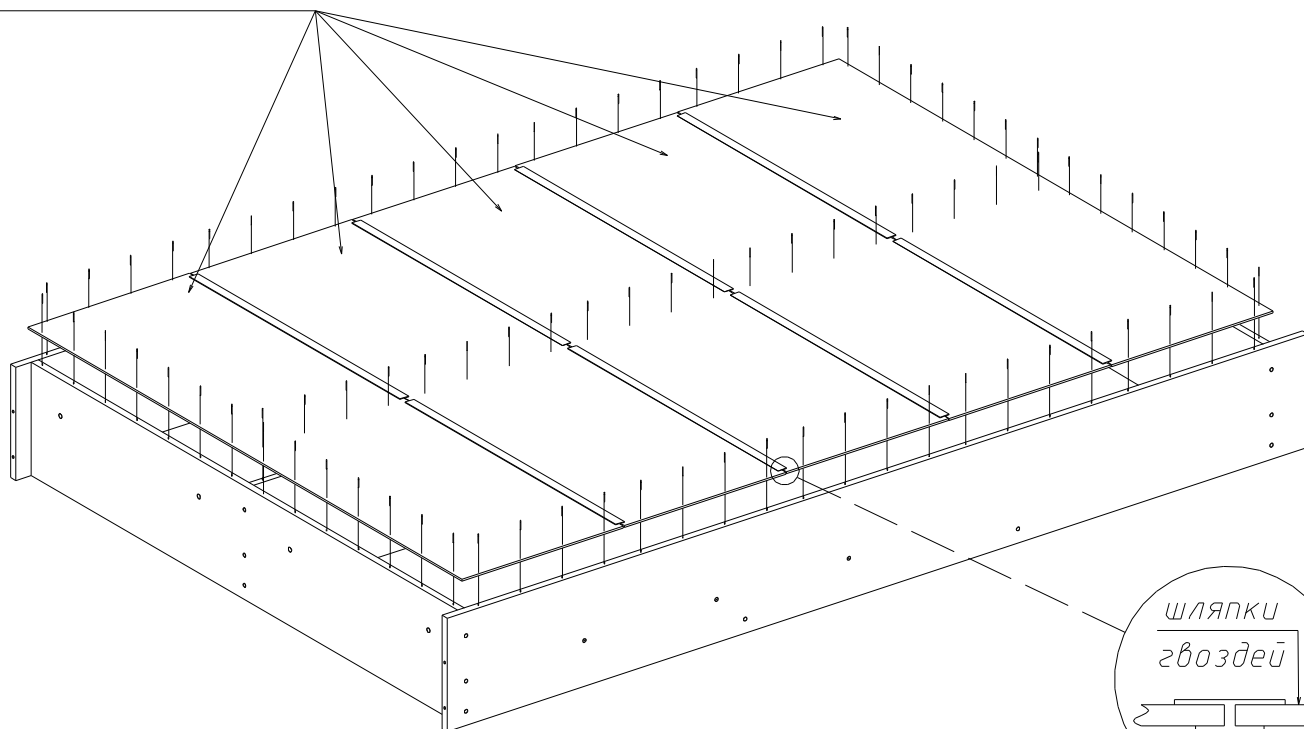


ВНИМАНИЕ

Чтобы не перепутать сторону к которой прибивается дно ящика, и не вращать ящик два раза. Собирать ящик нужно так, чтобы отверстия на деталях СЛО48-00-404 были ориентированы вверх, а на деталях СЛО48-01-304 ориентированы вниз. (см. схему ниже)



СЛО44-00-500



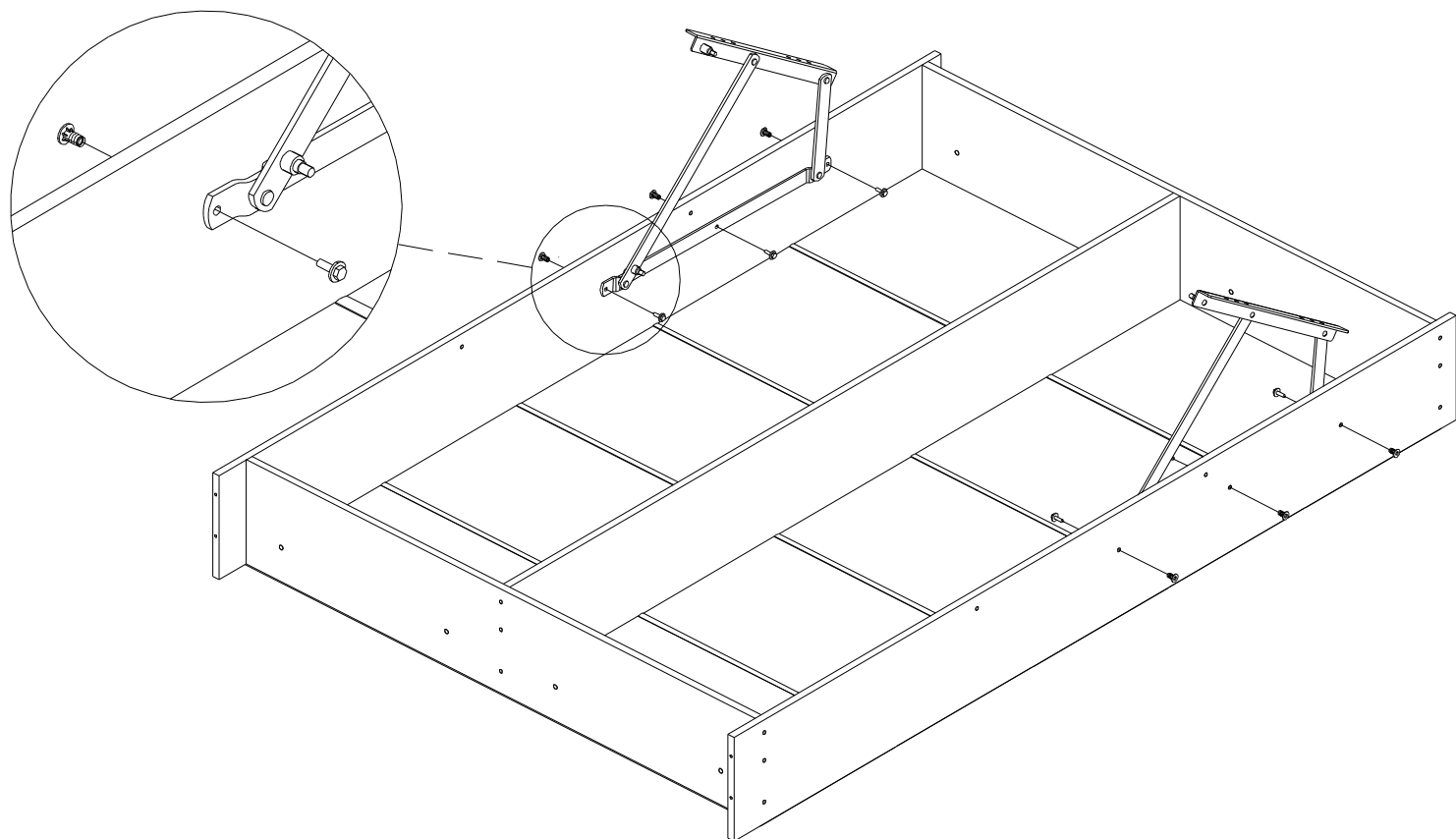
Прибить дно и перевернуть ящик на 180° для дальнейшей сборки.

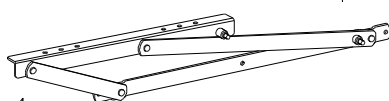

КОМПЛЕКТ ПОДЪЕМНОГО МЕХАНИЗМА*

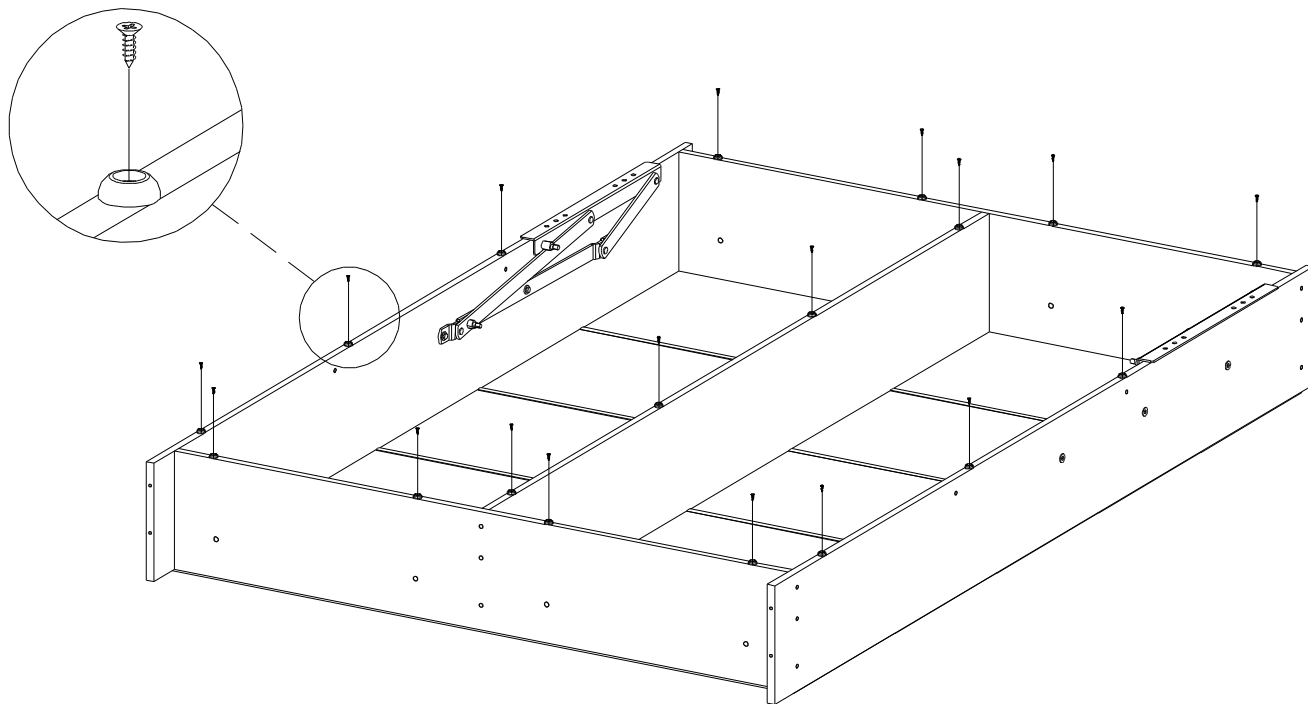
<p>Подъемник правый</p> <p>x1</p>	<p>Газлифт</p> <p>x2</p>	<p>Гайка Эриксона М8</p> <p>x4</p>	<p>Винт М8х25</p> <p>x4</p>	<p>Гайка М8</p> <p>x4</p>	<p>Шайба</p> <p>x4</p>
<p>Подъемник левый</p> <p>x1</p>	<p>Ремень-ручка</p> <p>x1</p>	<p>Ключ шестигранный</p> <p>x1</p>	<p>* Фирма оставляет за собой право за- менять некоторые элементы фурнитуры (с сопутствующим изменением количес- тва метизов для ее крепления).</p>		



КОМПЛЕКТ ОРТОПЕДИЧЕСКОГО ОСНОВАНИЯ*

<p>Профиль продольный</p> <p>x1</p>	<p>Профиль средний</p> <p>x1</p>	<p>Упор матраца</p> <p>x2</p>		
<p>Профиль поперечный</p> <p>x1</p>	<p>Ламель</p> <p>x28</p>	<p>Держатель одинар.</p> <p>x28</p>	<p>Держатель двойн.</p> <p>x14</p>	<p>Гайка Эриксона М8</p> <p>x4</p>
<p>Болт 8x20</p> <p>x4</p>	<p>Болт 8x45</p> <p>x2</p>	<p>Ключ шестигранный</p> <p>x1</p>	<p>* Фирма оставляет за собой право заменять некоторые элементы фурнитуры (с сопутствующим изменением количества метизов для ее крепления).</p>	



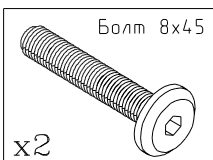
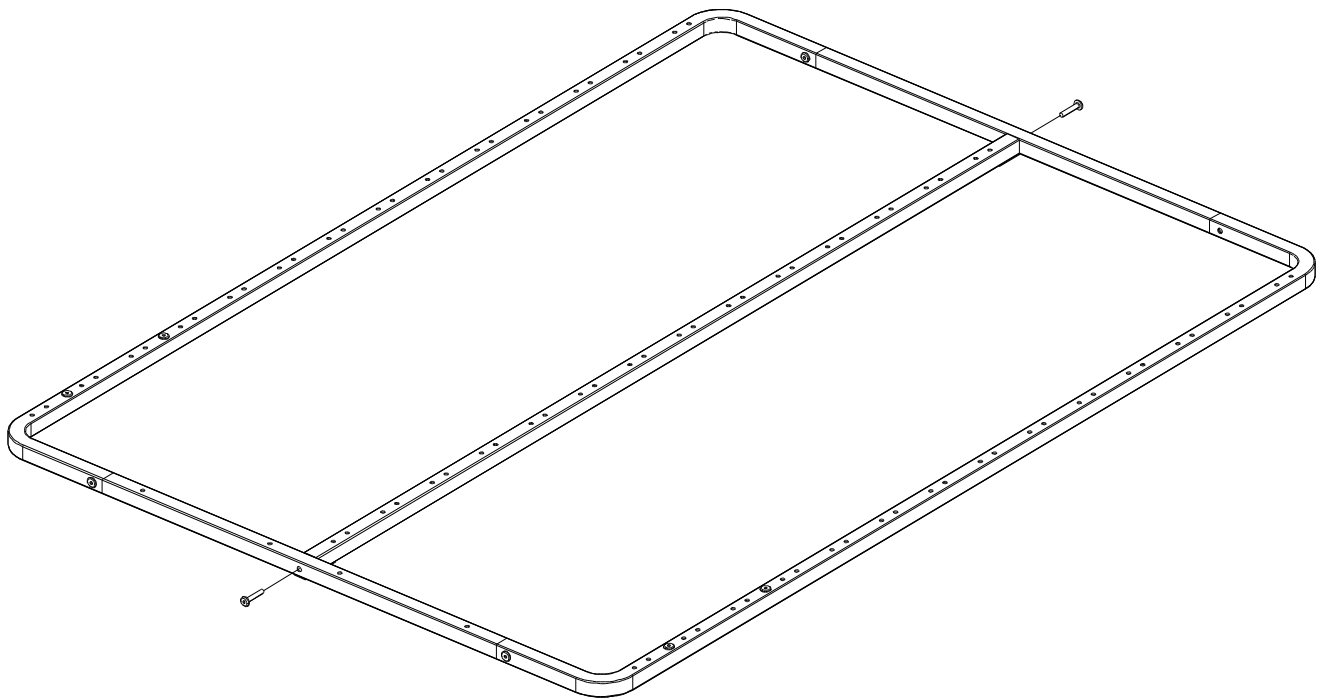
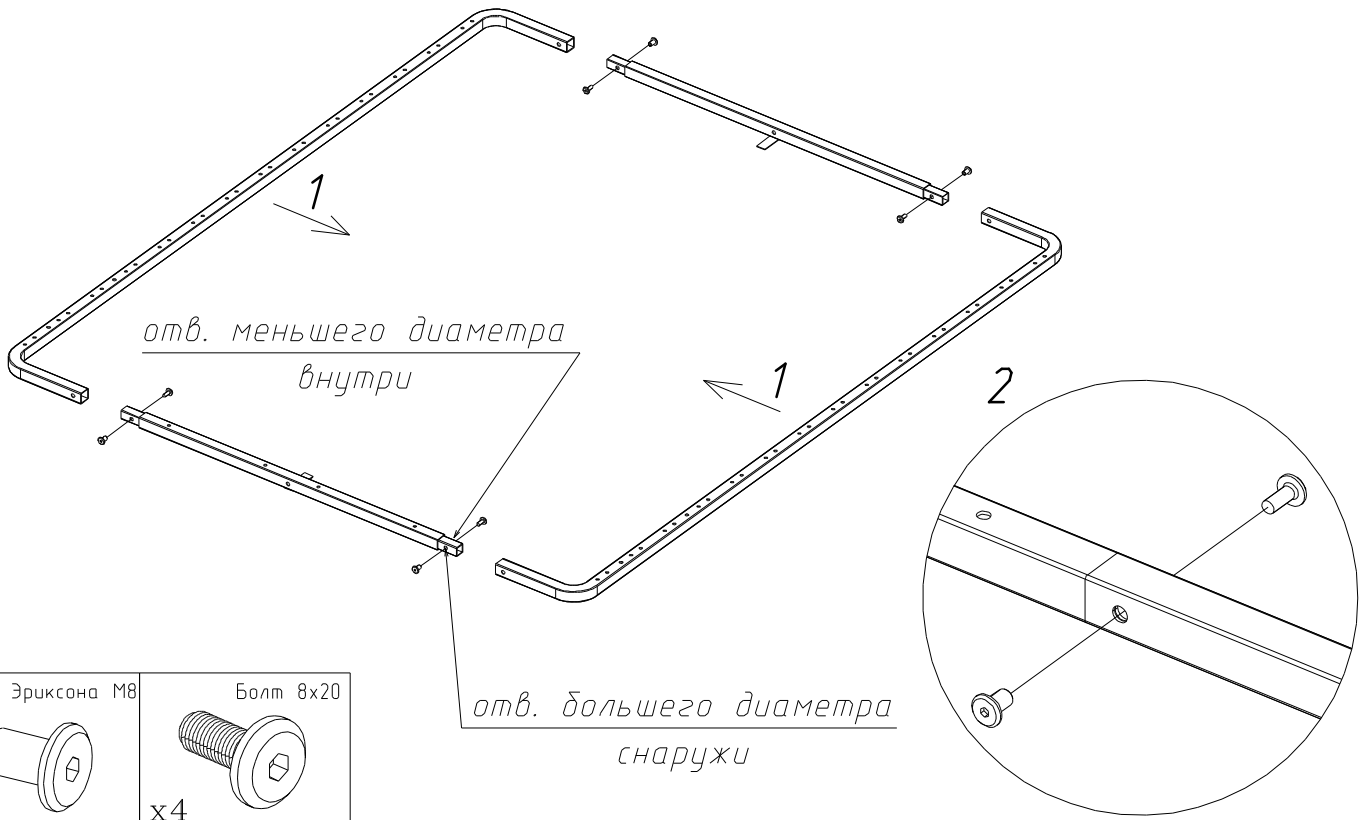
<p>Подъемник левый</p>  <p>x1</p>	<p>Подъемник правый</p>  <p>x1</p>	<p>9644</p>  <p>x6</p>	<p>11522</p>  <p>x6</p>	<p>11523</p>  <p>x6</p>
--	--	---	---	---

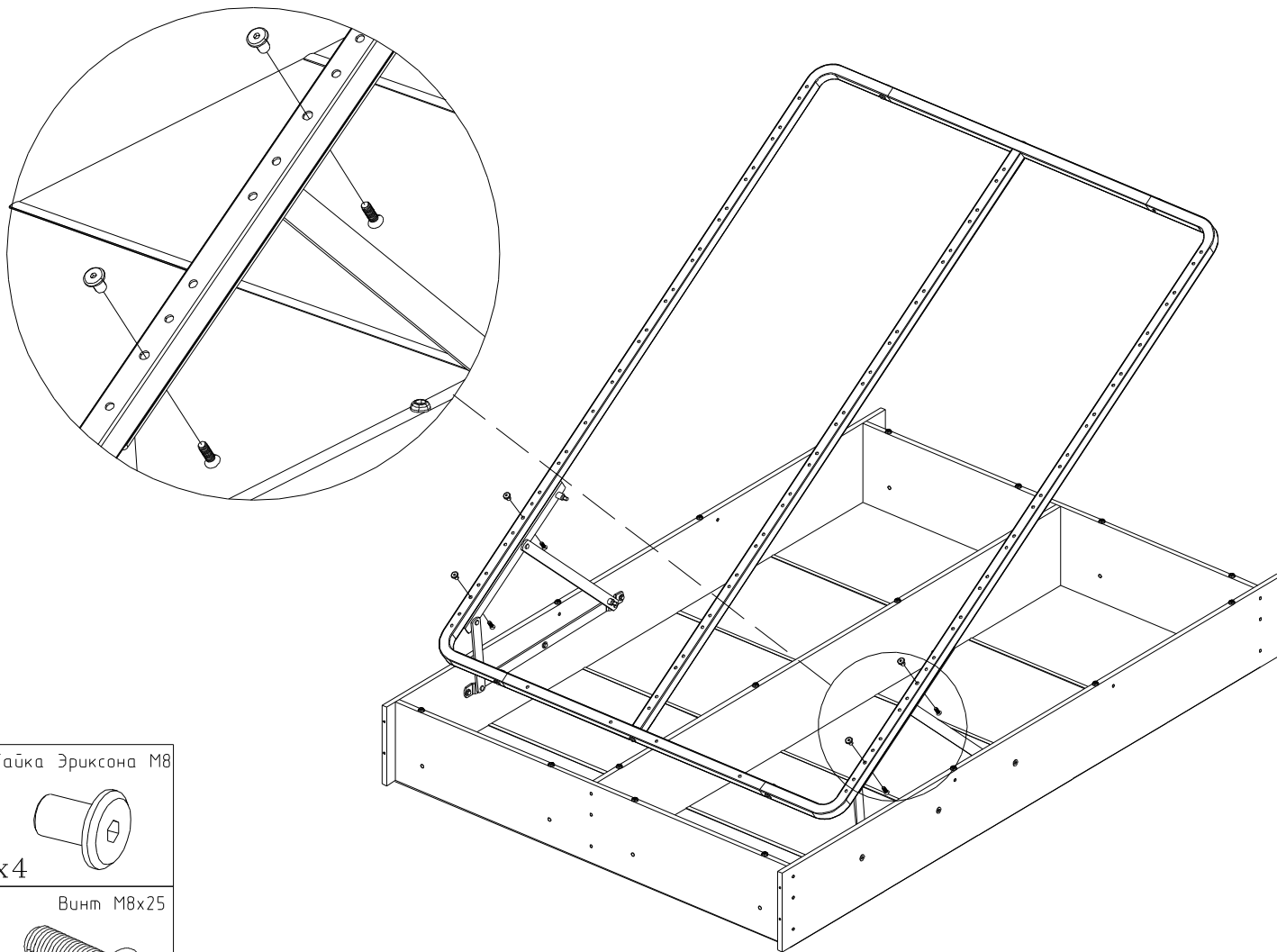


<p>5479</p>  <p>x18</p>	<p>13527</p>  <p>x18</p>
--	---

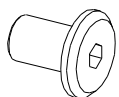
ВНИМАНИЕ

Для обеспечения жесткости, заводом изготовителем металлокаркаса предусмотрена тугая сборка рамы. Собирая раму, необходимо приложить усилие.



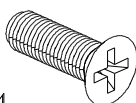


Гайка Эриксона М8



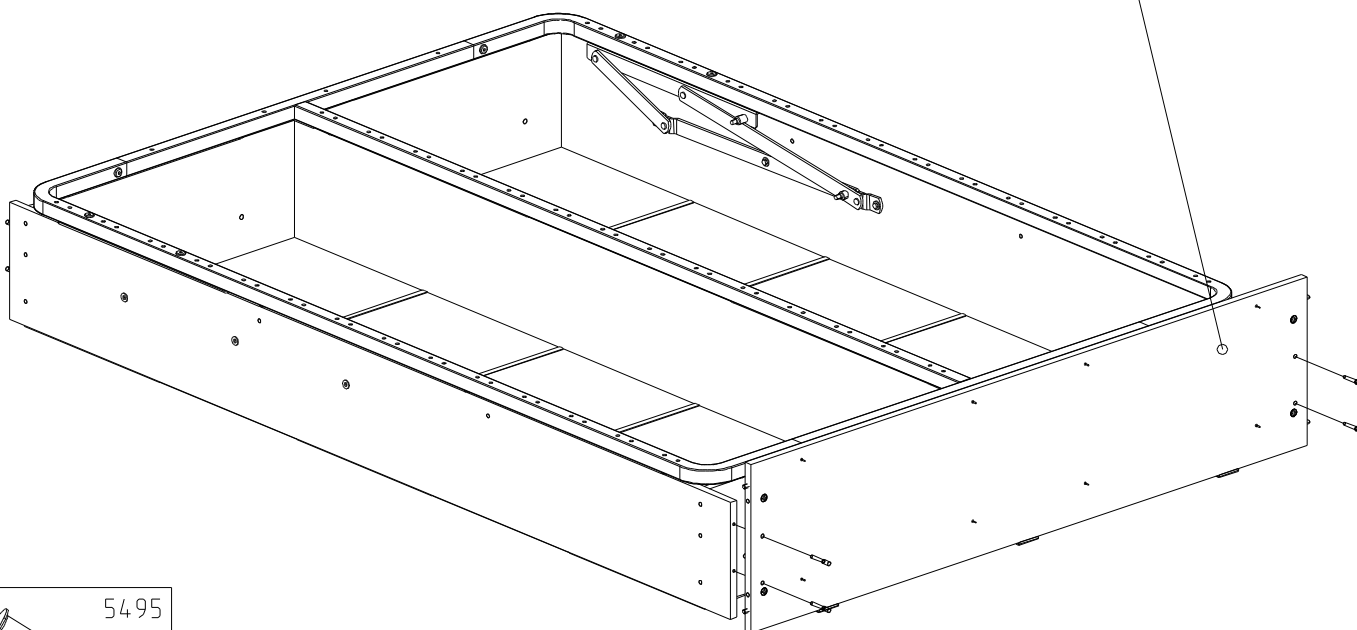
х4

Винт М8х25

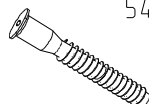


х4

СЛО44-00-405



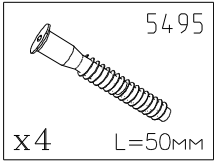
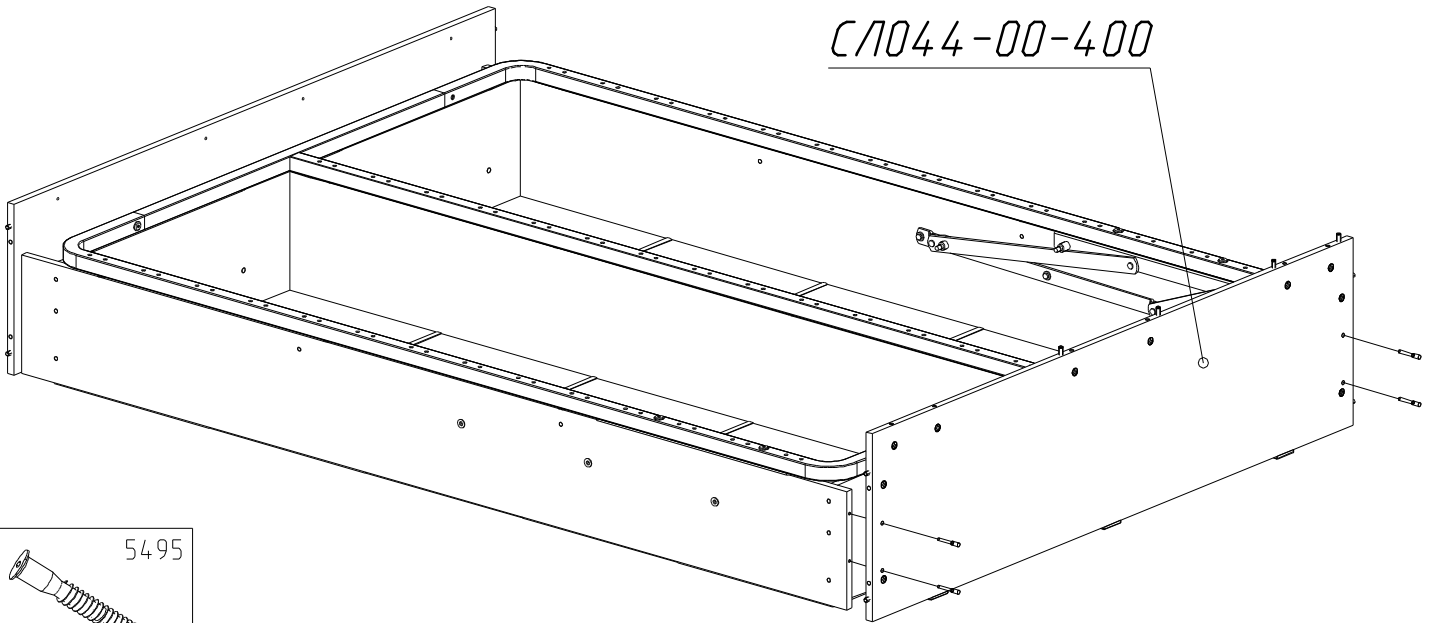
54.95



х4

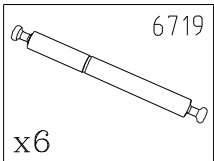
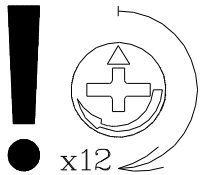
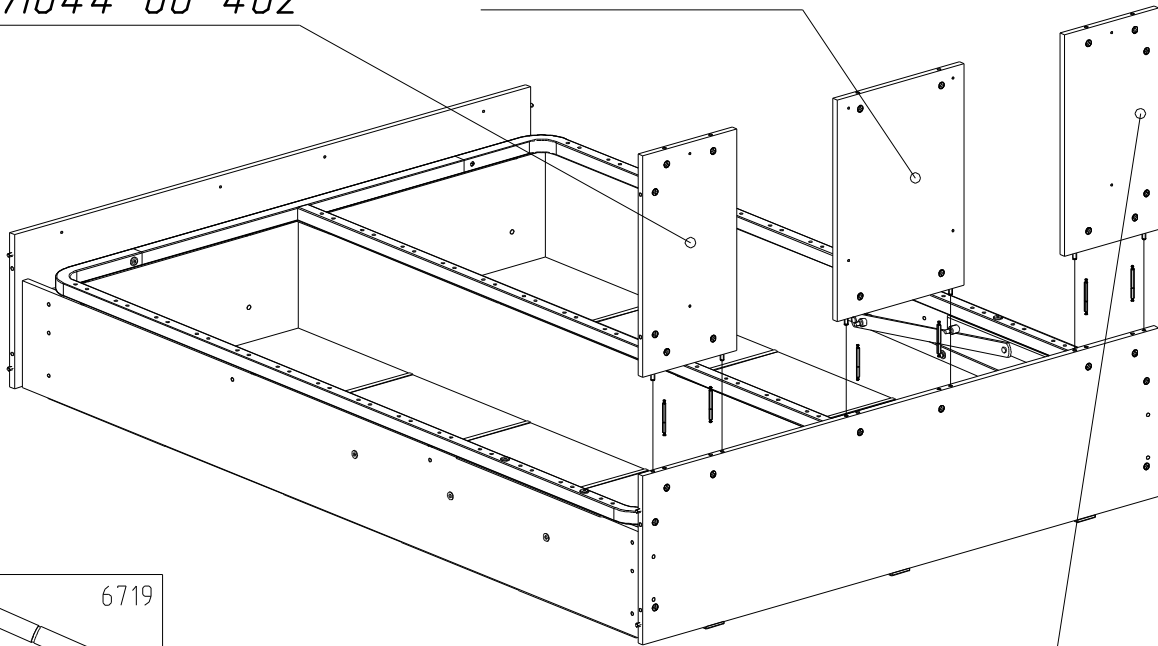
L=50мм

C1044-00-400



C1044-00-402

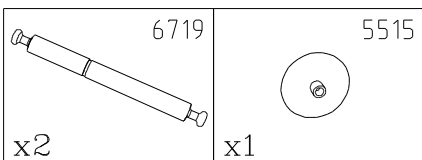
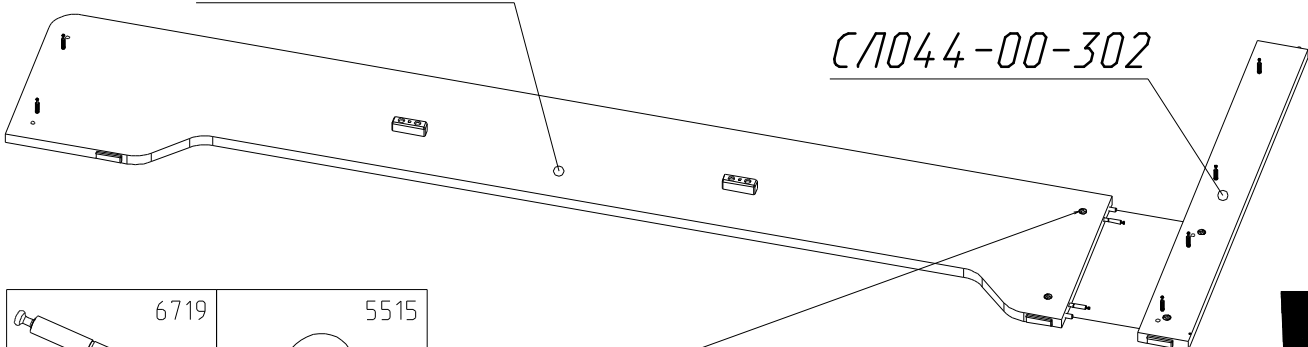
C1044-00-403

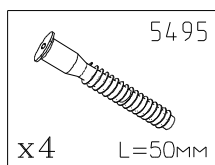
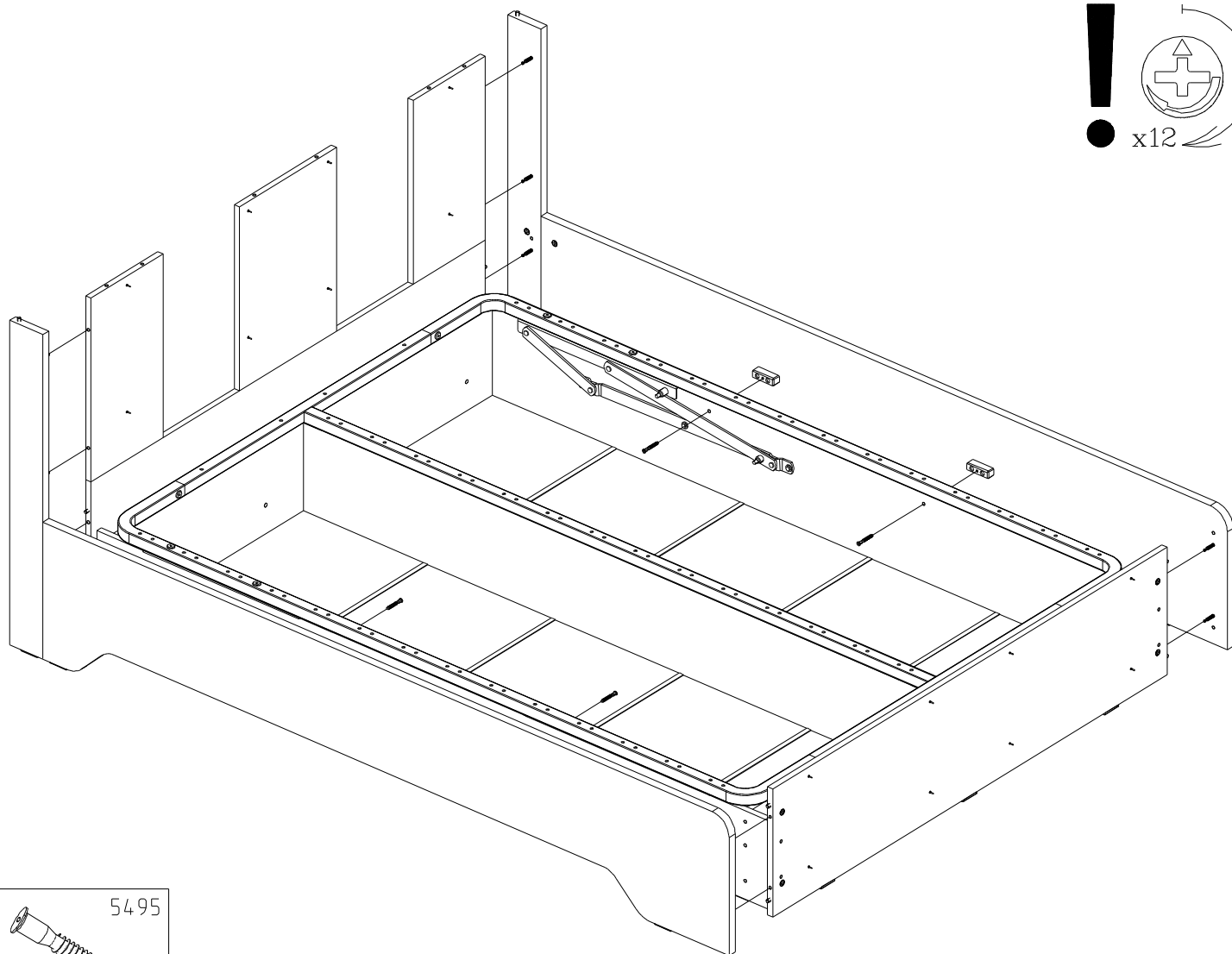
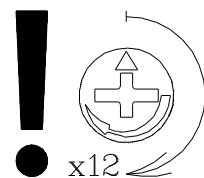
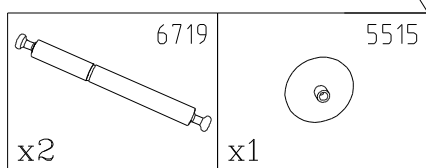
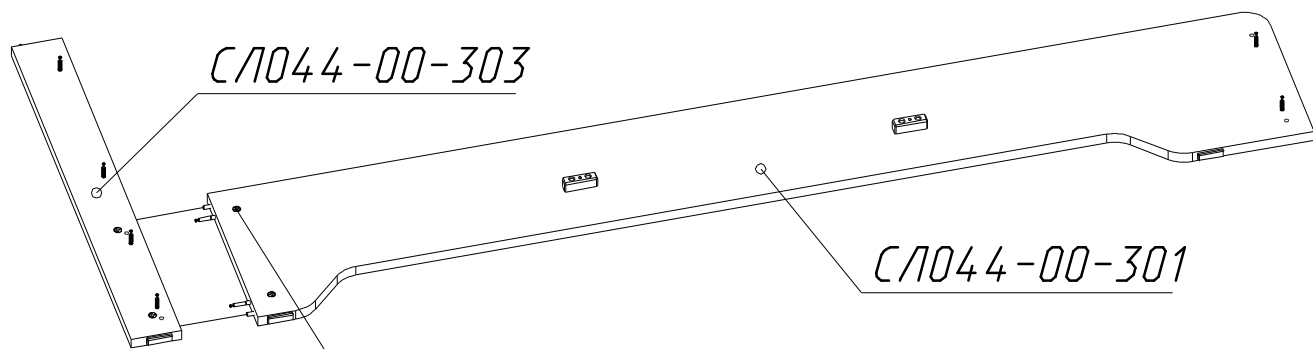
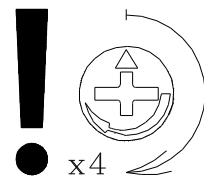


C1044-00-401

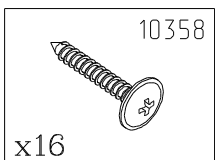
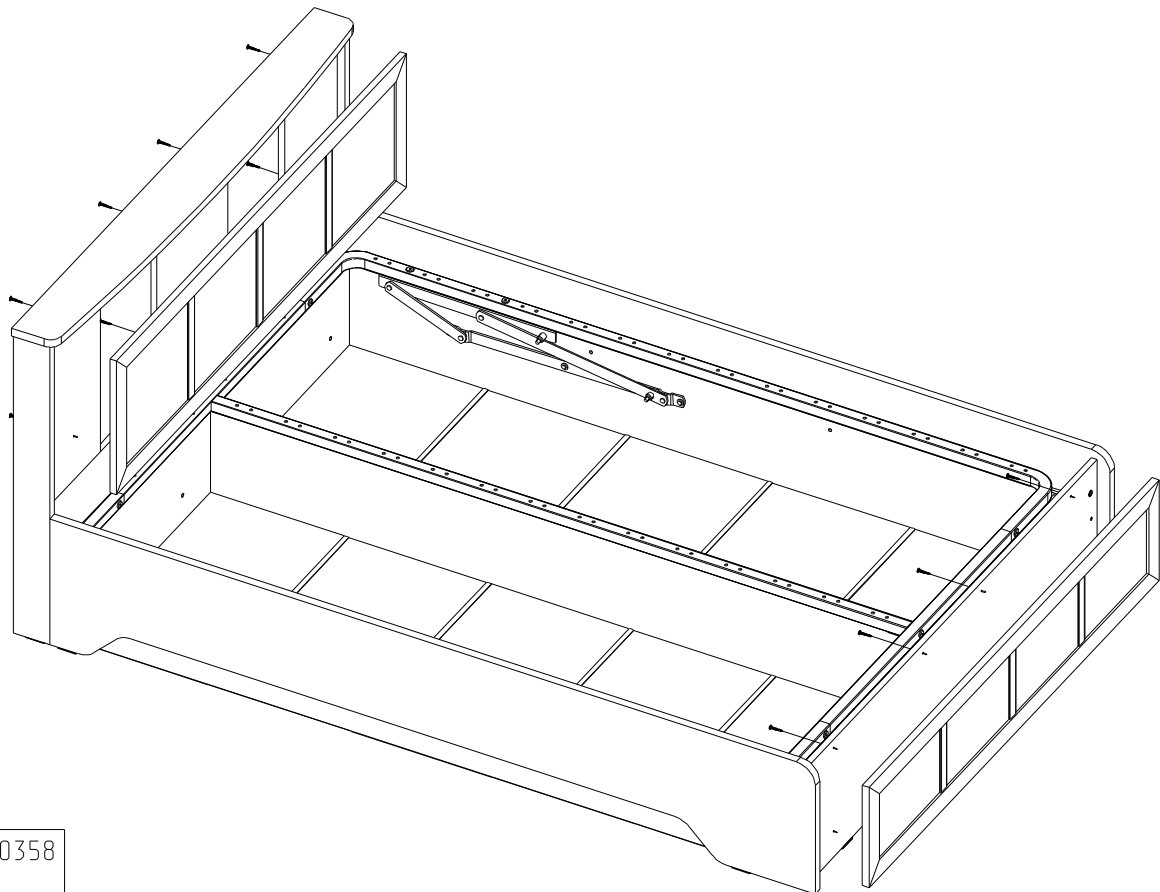
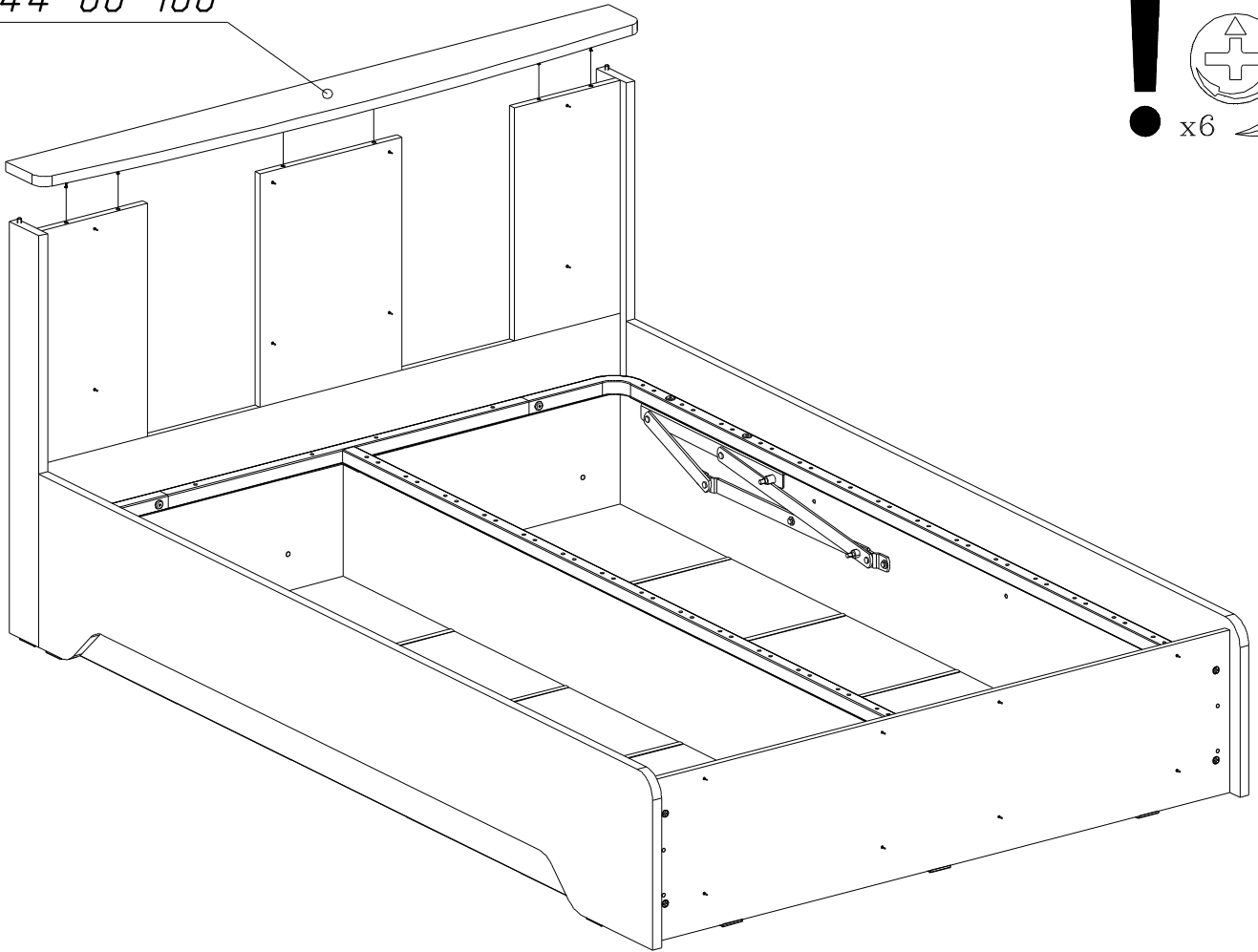
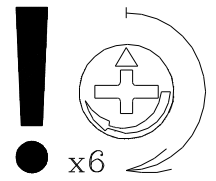
C1044-00-300

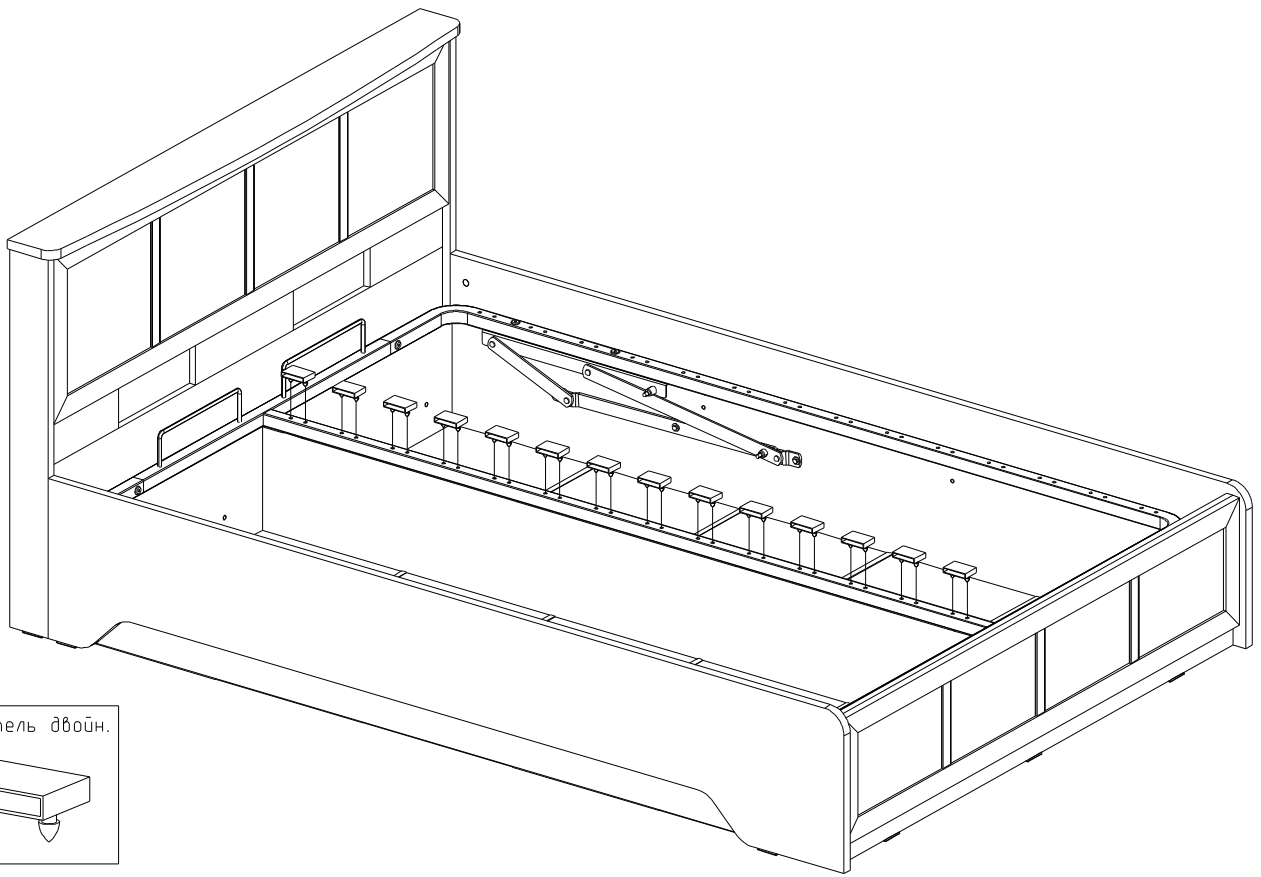
C1044-00-302





C/1044-00-100



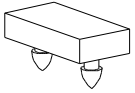


Держатель двойн.

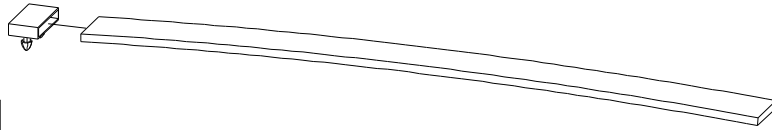


x14

Держатель одинар.



x1

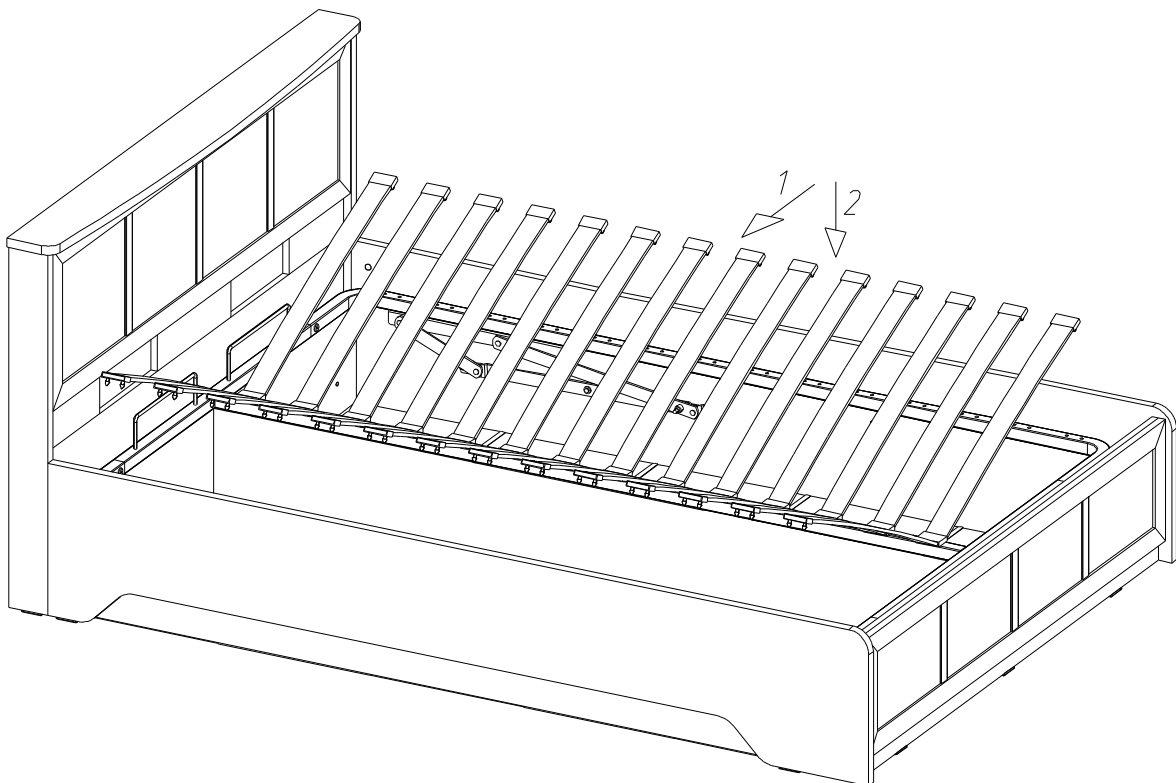


Лапа



x1

x28шт.

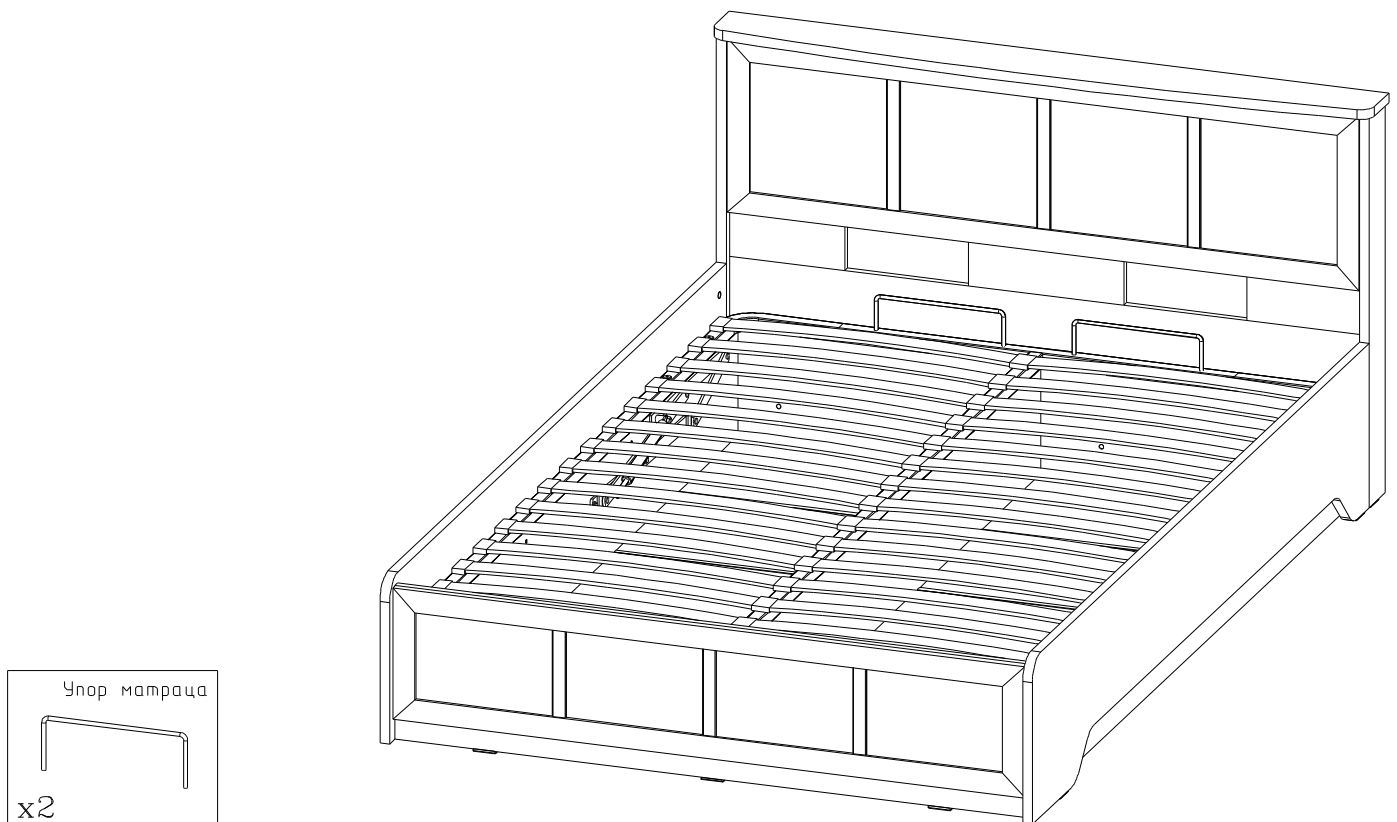
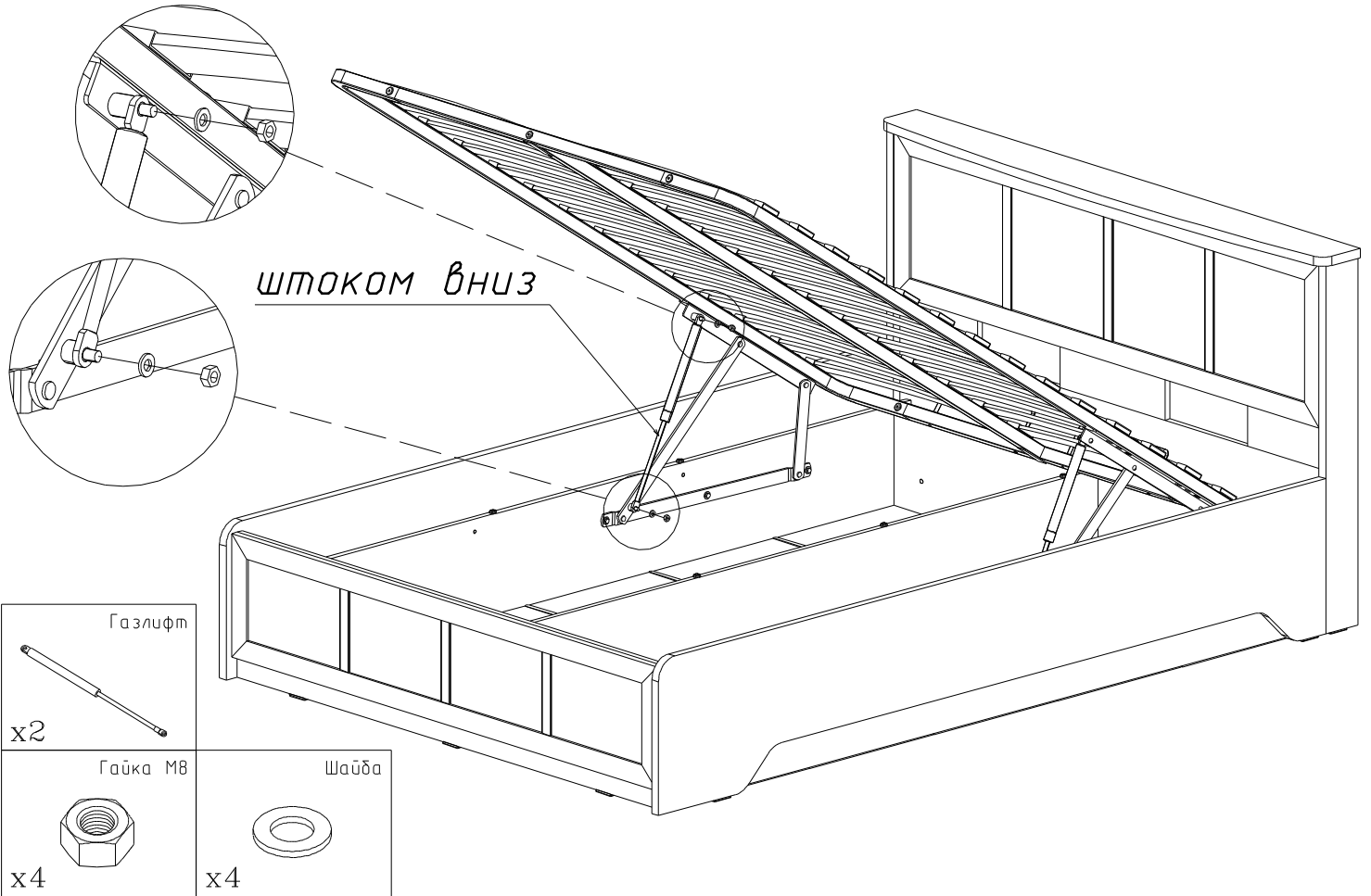


ВНИМАНИЕ

Во избежание травм.

Не пытайтесь сжимать газовый лифт.

Газовый лифт устанавливается при поднятом каркасе.



ИНСТРУКЦИЯ ПО ЭКСПЛУАТАЦИИ И УХОДУ ЗА МЕБЕЛЬЮ

- Монтаж изделия производить строго по схеме сборки на ровной, чистой поверхности, подстелив плотную ткань или гофрокартон.
- При транспортировке и хранении упаковка с мебелью должна быть защищена от попадания воды и грязи; недопустимы падения с любой высоты и удары.
- Мебель хранить и эксплуатировать в сухом, отапливаемом помещении при температуре не ниже +2°С и относительной влажности воздуха 45+70%, на расстоянии не менее 50 см от отопительных приборов.
- Поверхности мебели необходимо беречь от механических ударов твердыми предметами во избежание появления царапин, вмятин, сколов и т.д.
- Недопустим длительный контакт с водой и установка на поверхности горячих предметов без достаточной теплоизоляционной подкладки.
- Удаление пыли с поверхности следует проводить сухой, мягкой тканью.
- Для удаления различных загрязнений допускается протирать поверхность влажной тканью с добавлением небольшого количества мыльного раствора с обязательной последующей протиркой сухой мягкой тканью.
- Чистку поверхности проводить специальными составами для мебели, типа "Полироль".

ЗАО "ВасКо"

Почтовый адрес: 142712, Московская обл., Ленинский район, п/о Горки Ленинские, а/я 5.
Проезд: по (старому) Каширскому шоссе, 10 км. от МКАД, дер. Калиновка
E-mail: vasko @ vasko-mebel.ru, sales @ vasko-mebel.ru
Сайт: www.vasko-mebel.ru
Тел.(495)926-16-82, (499)657-98-11, (495)548-84-96.

Уважаемые Господа !

Поздравляем Вас с приобретением нашей продукции. Просим Вас посетить страничку (WWW.VASKO-MEBEL.RU) и оставить свои пожелания.

С уважением коллектив ЗАО "ВасКо"

ГАРАНТИЙНЫЕ ОБЯЗАТЕЛЬСТВА ИЗГОТОВИТЕЛЯ

ГАРАНТИЙНЫЙ ТАЛОН

Изготовитель гарантирует покупателю сохранение всех качественных показателей изделия требованиям ГОСТ 16371-93 в течение 24 месяцев для бытовой мебели и 18 месяцев для мебели общественных помещений, при соблюдении условий транспортирования, хранения, сборки и эксплуатации.

Гарантийный срок исчисляется со дня продажи мебели.

В период гарантийного срока изготовитель производит бесплатную замену деталей и элементов фурнитуры, имеющих дефекты производственного характера.

Замена деталей и фурнитуры с повреждениями, возникшими не по вине изготовителя, производится за отдельную плату.

Срок службы мебели - 10 лет.

Продавец мебели _____ Дата продажи _____

М.П.