

ООО «МФР» мебельная фабрика «Горизонт»

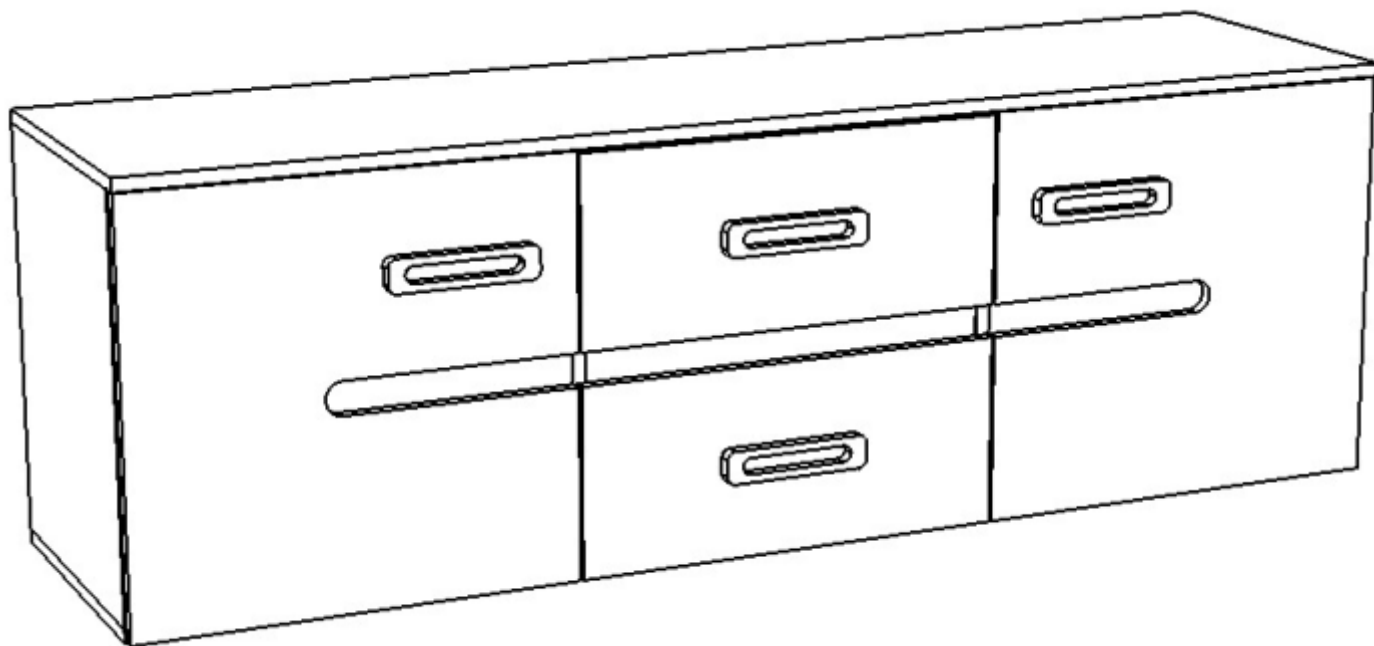
Паспорт изделия

Инструкция по сборке и эксплуатации мебели

Спальня «Вегас»

Тумба ТВ

1600x543x420



Изделие производится в цвете: Венге - Белый глянец



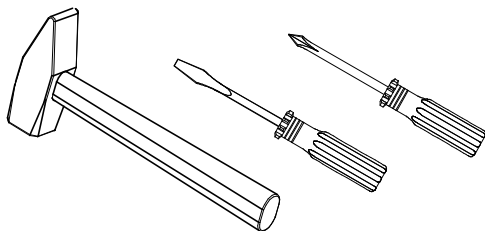
МЕБЕЛЬНАЯ ФАБРИКА®
ГОРИЗОНТ

Россия, 440056, Пензенская область,
г. Пенза, ул. Рябова, д.6
Телефон: (8412)36-38-48, 36-38-58.
Эл. почта: mfr@gorizontmebel.ru
Сайт: www.gorizontmebel.ru

	Наименование	Цвет детали в комплектации:	Размер, мм	Кол-во, шт.	№
		Венге-Белый гл			
Упаковка №1	Фурнитура			1	
Упаковка №2	Боковина левая	Венге	491x400	1	1
	Боковина правая	Венге	491x400	1	2
	Боковина левая	Венге	491x384	1	3
	Боковина правая	Венге	491x384	1	4
	Крышка	Венге	1600x400	1	5
	Крышка	Венге	1600x420	1	6
	Полка	Венге	515x367	2	7
	Вязка	Венге	515x59	2	8
	Вязка	Венге	504x59	1	9
	Деталь ящика	Венге	134x447	4	10
	Деталь ящика	Венге	134x350	4	11
Упаковка №3	ХДФ (задняя стенка)	Белый	478x350	2	12
	ХДФ (задняя стенка)	Белый	529x501	2	13
	ХДФ (задняя стенка)	Белый	520x501	1	14
	Створка МДФ	Белый глянец	530x503	2	15
	Панель МДФ	Белый глянец	530x230	2	16

Сборку рекомендуется производить с помощью специалиста, так как неправильная сборка может привести к нежелательным последствиям. Инструкция даст вам необходимые рекомендации по сборке, порядка которых просим вас придерживаться. Перед сборкой внимательно ознакомьтесь с инструкцией, проверьте комплектность фурнитуры и разберите ее по назначению.

Необходимый инструмент для сборки



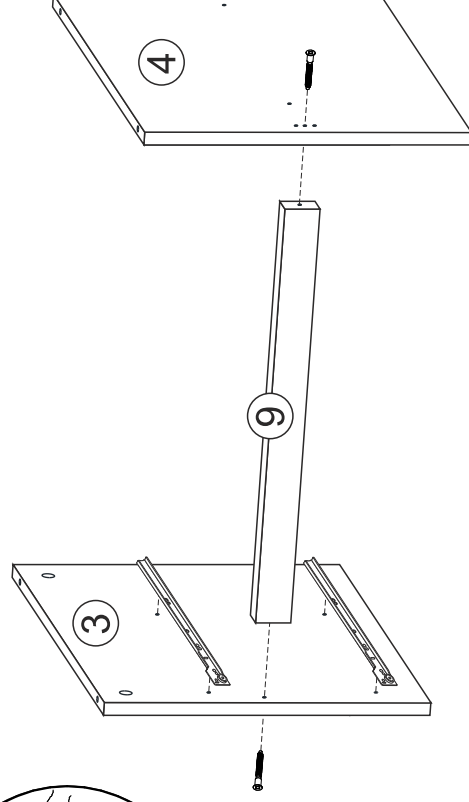
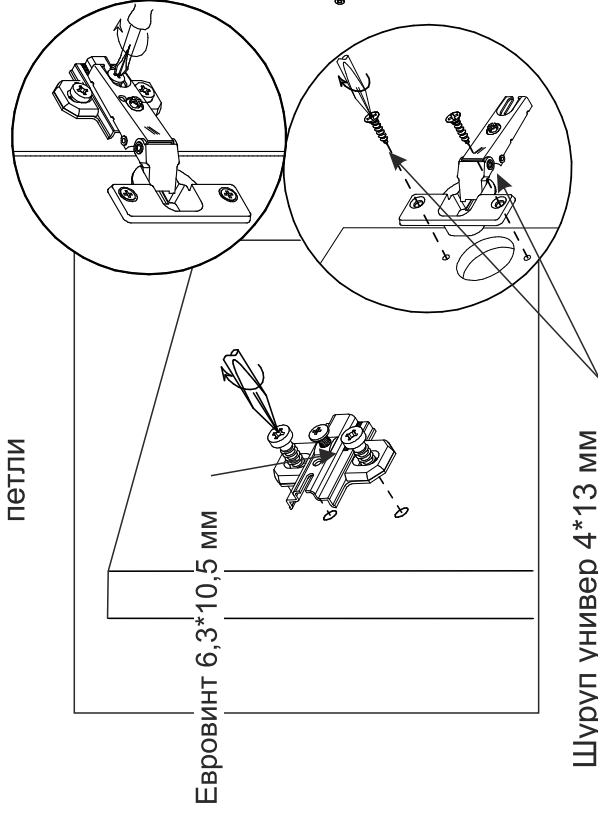
Также необходим инструмент для сверления отверстий и сверло диаметром 5 и 7мм.

<p>Эксцентрик Twister</p>  <p>16 шт.</p>	<p>Эксцентриковая стяжка Rastex</p>  <p>16 шт.</p>	<p>Полкодержатель Duplo</p>  <p>8 шт.</p>	<p>Гвозди 2*20</p>  <p>50 шт.</p>	<p>Ключ под шестигранник</p>  <p>1 шт.</p>	<p>Еврошуруп 7*50мм</p>  <p>18 шт.</p>	<p>Ручка S148 св/в</p>  <p>4 шт.</p>
<p>Заглушка под евровинт</p>  <p>10 шт.</p>	<p>Соединитель RV8</p>  <p>20 шт.</p>	<p>Евровинт 6,3*10,5 (креп. винт)</p>  <p>16 шт.</p>	<p>Шуруп 4*13</p>  <p>34 шт.</p>	<p>Опора регул</p>  <p>8 шт.</p>	<p>Шайба пластмассовая</p>  <p>10 шт.</p>	<p>Направляющие 350 мм</p>  <p>2 комп.</p>
<p>Шкант 8*30</p>  <p>8 шт.</p>	<p>Петля накладная</p>  <p>4 шт.</p>	<p>Ответная планка петли</p> 	<p>Шуруп 4*30</p>  <p>8 шт.</p>			

1. Перед сборкой определить место установки набора, вскрыть пакеты и согласно схеме сборки прикрепить необходимую фурнитуру по наcolкам и отверстиям. После этого можно приступить к сборке согласно схеме.

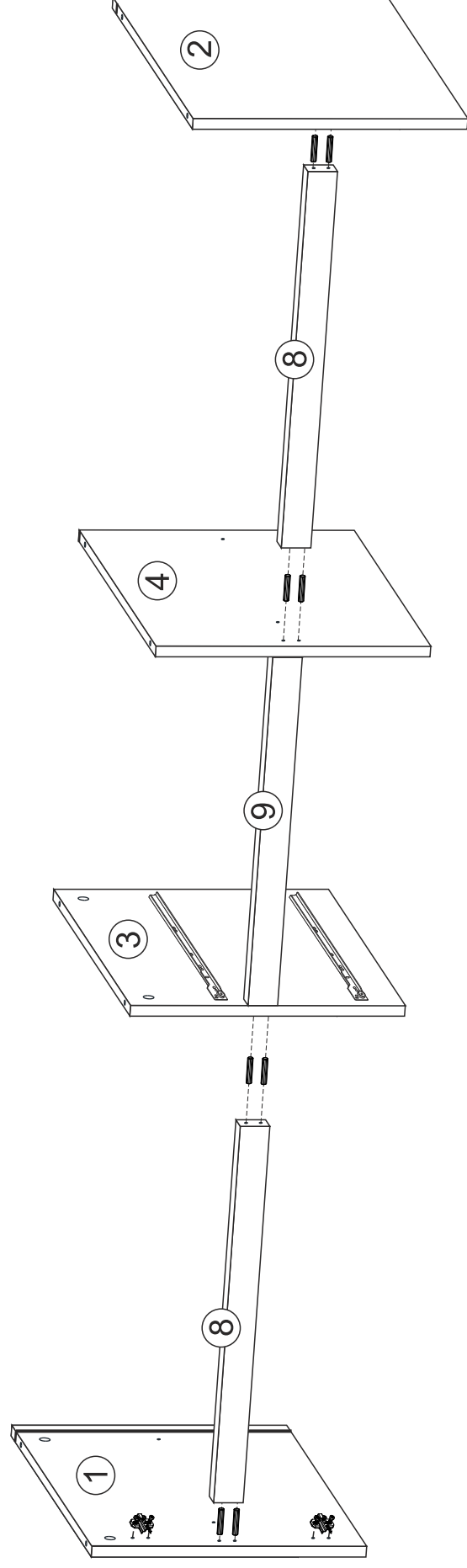
2. Сборка осуществляется горизонтально, тыльной стороной вниз. На внутренние боковины 3 и 4 установить направляющие ящиков евроринтами 6,3*10,5 мм. Подготовленные боковины 3 и 4 соединить между собой вязкой 9 при помощи еврорингов 7*50 мм.

Крепление ответной планки
петли



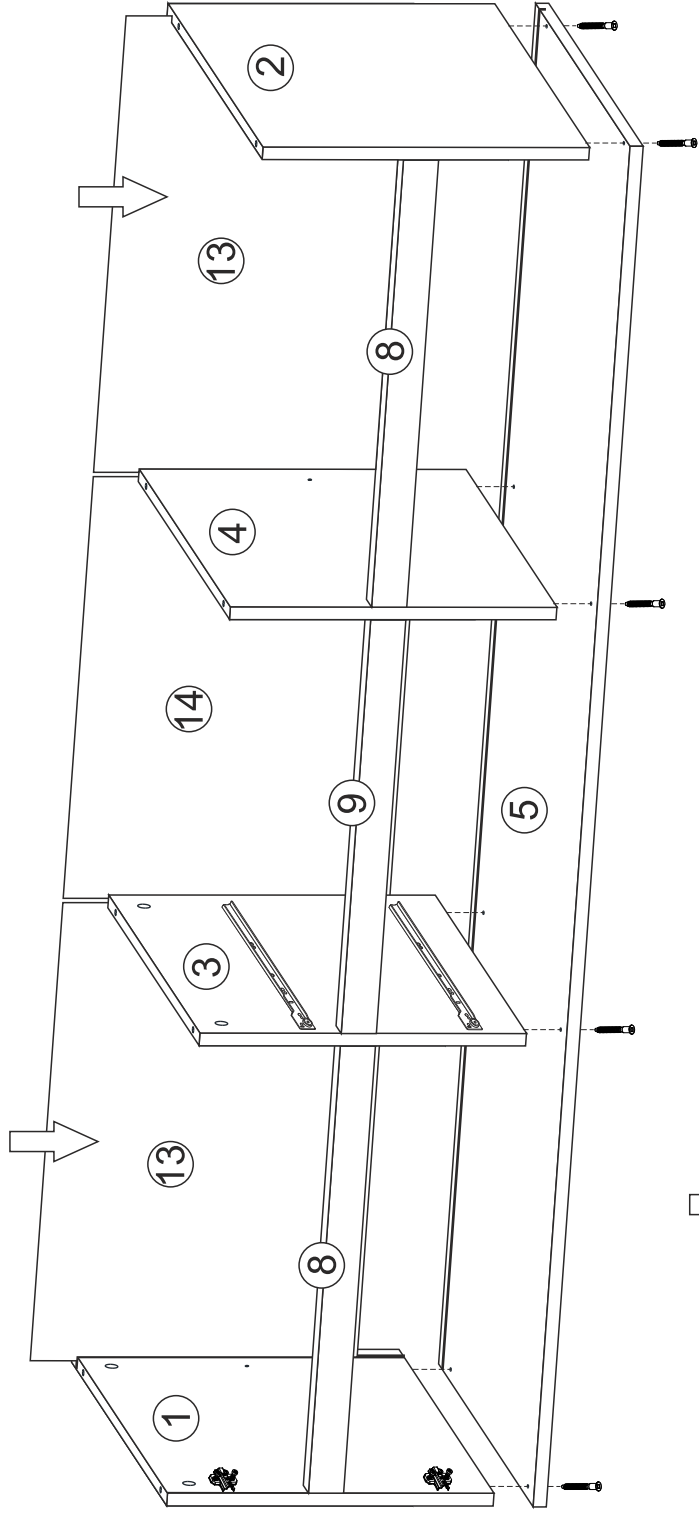
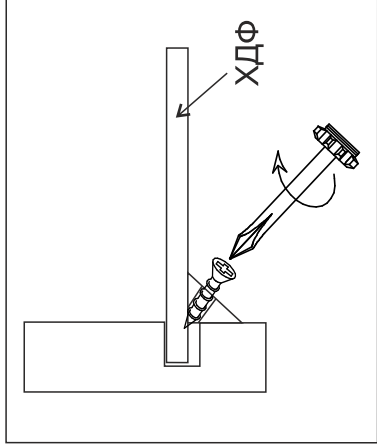
3. На боковины 1 и 2 предварительно установить ответные планки петлей евроринтами 6,3*10,5 мм. Далее скрепить между собой боковины 1 и 3, боковины 4 и 2 вязками 8, используя шканты (см. рис. ниже).

Шуруп универсальный 4*13 мм



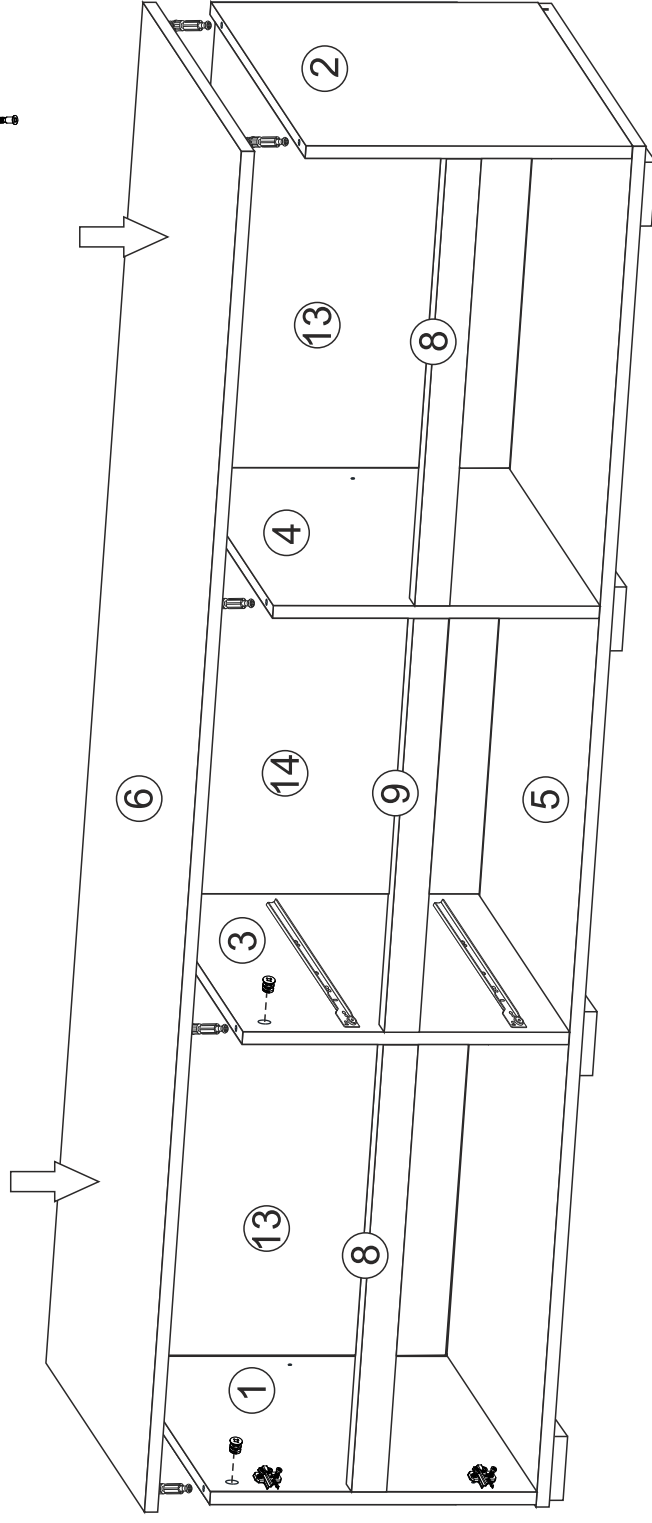
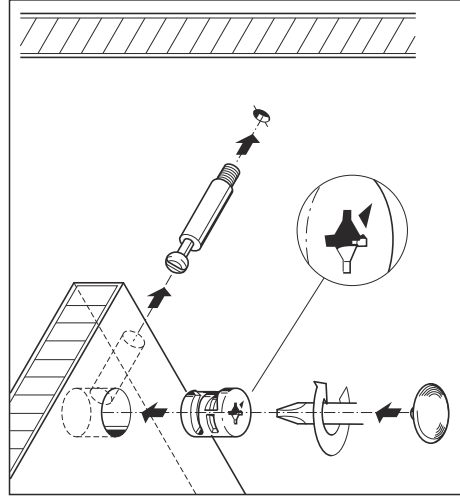
4. Нижнюю крышку 5 скрепить с боковинами 1, 2, 3 и 4 при помощи еврошурупов 7*50 мм. На установленную крышку 5 прикрепить опоры шурупами 4*30 мм. Собранный конструкцию поставить в вертикальное положение. Далее задние стенки 13 вставить в пазы на боковинах 1 и 2. Замерить и урывать диагональ. Закрепить задние стенки 13 и 14, используя стабилизаторы RV8 и гвозди с пластмассовыми шайбами.

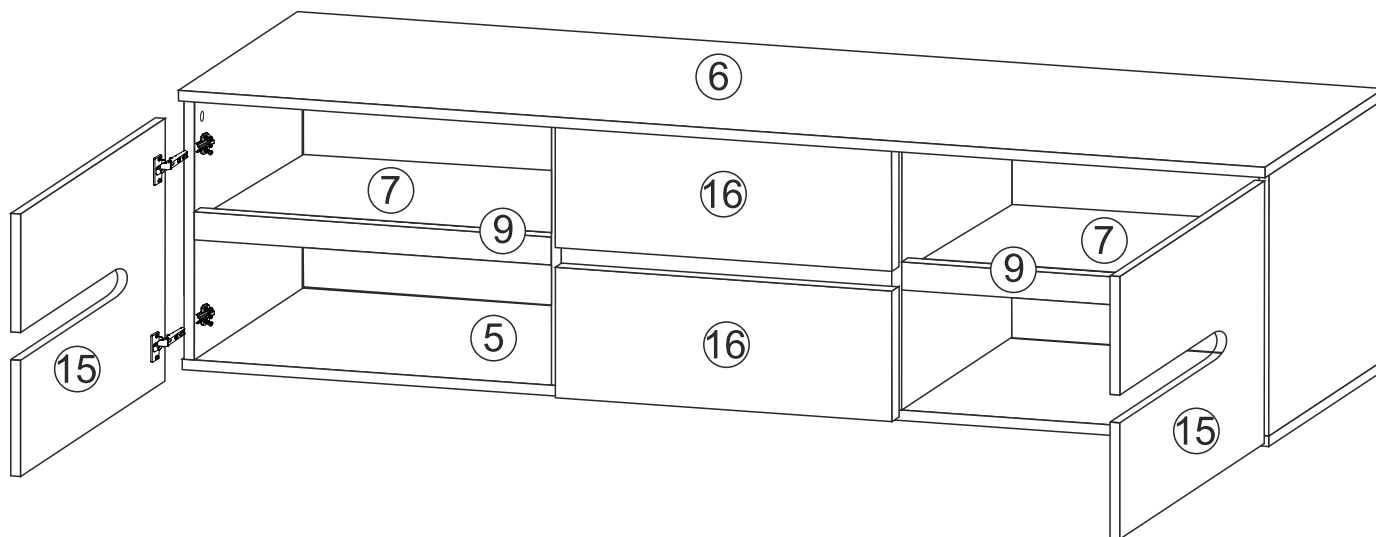
Установка стабилизатора RV8



5. На верхнюю крышку 6 установить эксцентрики. Подготовленную крышку 6 скрепить с боковинами 1, 2, 3 и 4, зафиксировав эксцентриковыми стяжками.

Монтаж эксцентриковой стяжки

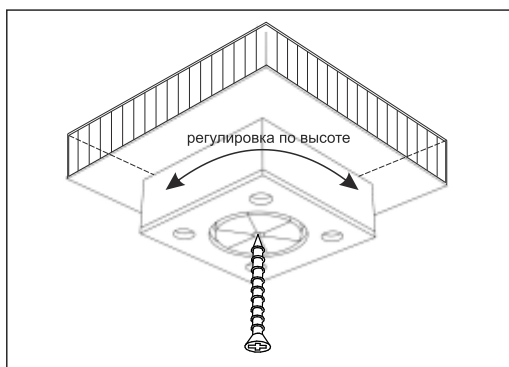




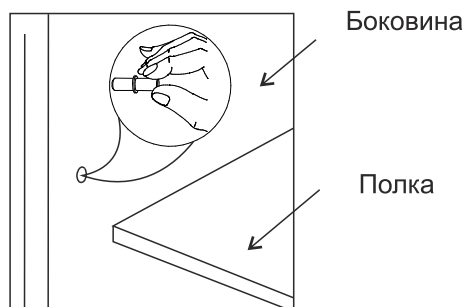
6. Установить полки 7 на полкодержатели Duplo.

На створки 15 прикрепить накладные петли, используя шурупы 4*13 мм. Для установки ручек на створки необходимо досверлить глухие отверстия диаметром 5 мм насквозь. Далее закрепить ручки саморезом. Навесить готовые фасады.

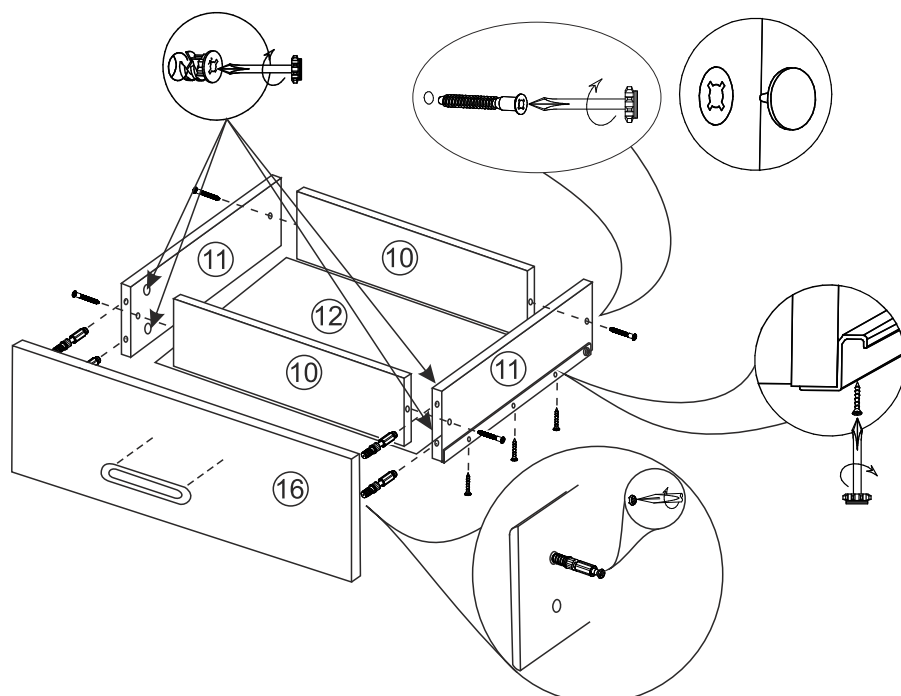
Монтаж ножки



Установка полкодержателя Duplo



Сборка ящика



1. Бока ящика 11 скрепляем с задниками 10 еврошурупами.

2. Собранный конструкцию положить лицевой стороной вниз и закрепить дно ящика 12 гвоздями к боковинам ящика.

3. Панель ящика 16 закрепить эксцентриковой стяжкой с боками 11 ящика с помощью эксцентриковых стяжек.

4. На боковинах ящика 11 установить направляющие 350мм шурупами 4*13 мм.

5. Для установки ручки на панели 16 необходимо досверлить глухие отверстия диаметром 5 мм насквозь. Далее закрепить ручку саморезом.

Инструкция по уходу за мебелью и правила эксплуатации

Для поддержания надлежащего внешнего вида и долговечности мебели рекомендуется соблюдать следующие общие правила.

1. Мебель должна эксплуатироваться в сухих и теплых помещениях, имеющих отопление и вентиляцию при температуре воздуха не ниже +10°C и не выше +40°, относительной влажности 65-85%.
2. Расположение мебели ближе одного метра от отопительных приборов и других источников тепла, а также под прямыми солнечными лучами, вызывает ускоренное старение покрытия и деформацию мебельных щитов.
3. Поверхность деталей мебели следует оберегать от попадания влаги во избежание разбухания каркасов, фасадов и столешницы, отклеивания кромок на боковых поверхностях.
4. Следует оберегать поверхность мебели и ее конструктивные элементы от механических повреждений, которые могут быть вызваны воздействием твердых предметов, абразивных порошков, а также чрезмерными физическими нагрузками.
5. Изделия мебели необходимо устанавливать на ровные поверхности.
6. Рекомендуется для чистки преимущественно пользоваться мягкой тканью или замшей, смоченной и хорошо отжатой перед использованием. Всегда тщательно высушивайте (протирайте сухой тканью) смоченные участки по окончании чистки. Не следует использовать средства, обладающие абразивными свойствами, а также губки с покрытием из металлического волокнообразного или стружечного материала при чистке.
7. В процессе эксплуатации мебели возможно ослабление крепежной фурнитуры, необходимо осуществлять «затяжку» всех изделий металлофурнитуры, осуществляющих крепеж и регулировку узлов, обеспечивающих открывание и трансформацию подвижных элементов.

Общие технические указания по сборке.

Для удобства транспортировки и предохранения от повреждений, мебель поставляется в разобранном виде в индивидуальной упаковке. Вы можете собрать ее самостоятельно, либо воспользоваться услугами квалифицированных сборщиков. Не приступайте к сборке, не ознакомившись с инструкцией!

Проверить комплектность каждой упаковки, согласно комплектовочной ведомости. **При обнаружении дефектов или не комплектности к сборке не приступать. Обратитесь к продавцу.** ВНИМАНИЕ! Не рекомендуется одновременно вынимать детали из всех упаковок во избежание их смешивания (можете перепутать детали). Проверить наличие фурнитуры.

Во избежание перекосов и повреждений, а также загрязнения мебели, сборку производить на ровном полу, покрытом тканью или бумагой. Необходимо соблюдать осторожность, чтобы не повредить поверхность деталей. В сборке сложных и больших изделий желательно участие двух человек. Перед началом сборки необходимо определить расположение деталей в изделии в соответствии со схемами сборки и инструкцией.

Производитель оставляет за собой право вносить незначительные изменения в конструкцию, не изменяющую внешний вид и дизайн изделия без предварительного уведомления.

Поставщик гарантирует соответствие товаров требованиям ГОСТа 16371-93 при соблюдении условий транспортировки, хранения, сборки (для мебели поставляемой в разобранном виде), эксплуатации. Гарантийный срок эксплуатации мебели: детской и для общественных помещений – 18 месяцев, бытовой – 24 месяца. Гарантийный срок при розничной продаже через торговую сеть исчисляются со дня продажи мебели, но в пределах 30 месяцев со дня её изготовления. Срок эксплуатации 10 лет.



ООО «МФР»
Россия, 440056, г. Пенза,
ул. Рябова, д.6
Тел.: 8(8412)363-848, 363-858
www.gorizontmebel.ru



отрезать
и приклеить

Спальня «Вегас»
Тумба ТВ

Код ТН ВЭД ТС

9403 60 100 9
9403 60 900 9

Соответствует
ГОСТ 16371-93
ТР ТС 025/2012
TC N RU Д-RU.ПФ02.В.01680

Дата изготовления: 20 ____ год
Гарантийный срок эксплуатации 24 мес.
Срок службы изделия 10 лет
Материал: ЛДСП, МДФ