

ИНСТРУКЦИЯ ПО СБОРКЕ ТУАЛЕТНОГО СТОЛИКА ИЗ НАБОРА ДЛЯ СПАЛЬНИ "БОЛЕРО"

от 30.03.2016 г.

Комплектовочная ведомость

Код	Наименование детали	Размер	Кол-во
1	Бок правый большой	724x418	1
2	Бок левый	544x418	1
3	Бок правый	544x418	1
4	Крыша фигурная	480x430	1
5	Столешница	1156x500	1
6	Горизонтальная фигурная	416x464	1
7	Основание	416x384	1
8	Стенка фигурная задняя	744x1128	1
9	Стенка задняя ЛДСП	384x1106	1
10	Опора	158x320	1
11	Стойка левая	742x102	1
12	Стойка правая	742x102	1
13	Щит подзеркальный	802x596	1
14	Горизонтальная верхняя	566x102	1
15	Горизонтальная	566x102	2
16	Передняя стенка ящика вогнутого	408x128	1
17	Передняя стенка ящика выгнутого	408x160	2
18	Боковая стенка ящика левая	360x78	1
19	Боковая стенка ящика правая	360x78	1
20	Бок. стенка ящика левая большая	368x104	2
21	Бок. стенка ящика правая большая	368x104	2
22	Задняя стенка ящика	358x64	1
23	Задняя стенка ящика большая	358x90	2
24	Дно ящика вогнутого	370x360	1
25	Дно ящика выгнутого	423x370	2
26	Стенка задняя	428x474	1
28	Полка стеклянная малая	350x96	1
29	Полка стеклянная	440x96	2



<p>Гвоздь 2x25 - 12 шт.</p> <p>1к</p>	<p>Ключ шестигранный - 1 шт.</p> <p>2к</p>	<p>Саморез 3,5x16 - 30 шт.</p> <p>3к</p>	<p>Заглушка еврвинта - 4 шт.</p> <p>4к</p>	<p>Заглушка для эксцентрика - 12 шт.</p> <p>5к</p>	<p>Стяжка эксцентриковая - 25 шт.</p> <p>6к</p>
<p>Полкодержатель - 8 шт.</p> <p>7к</p>	<p>Еврвинт - 30 шт.</p> <p>8к</p>	<p>Еврвинт 6,3x10,5 - 12 шт.</p> <p>9к</p>	<p>Стабилизатор с саморезом 3,5x20 - 5 шт.</p> <p>10к</p>	<p>Полкодержатель "Пеликан" - 6 шт.</p> <p>11к</p>	<p>Направляющая роликовая 350 мм - 3 комплекта</p> <p>12к</p>
<p>Петля Slide-on - 2 шт.</p> <p>13к</p>	<p>Монтажная планка к петле - 2 шт.</p> <p>14к</p>	<p>Упор-защёлка фасадов - 1 шт.</p> <p>15к</p>	<p>Подпятник с гвоздем - 6 шт.</p> <p>16к</p>	<p>Ручка - 3 шт.</p> <p>17к</p>	

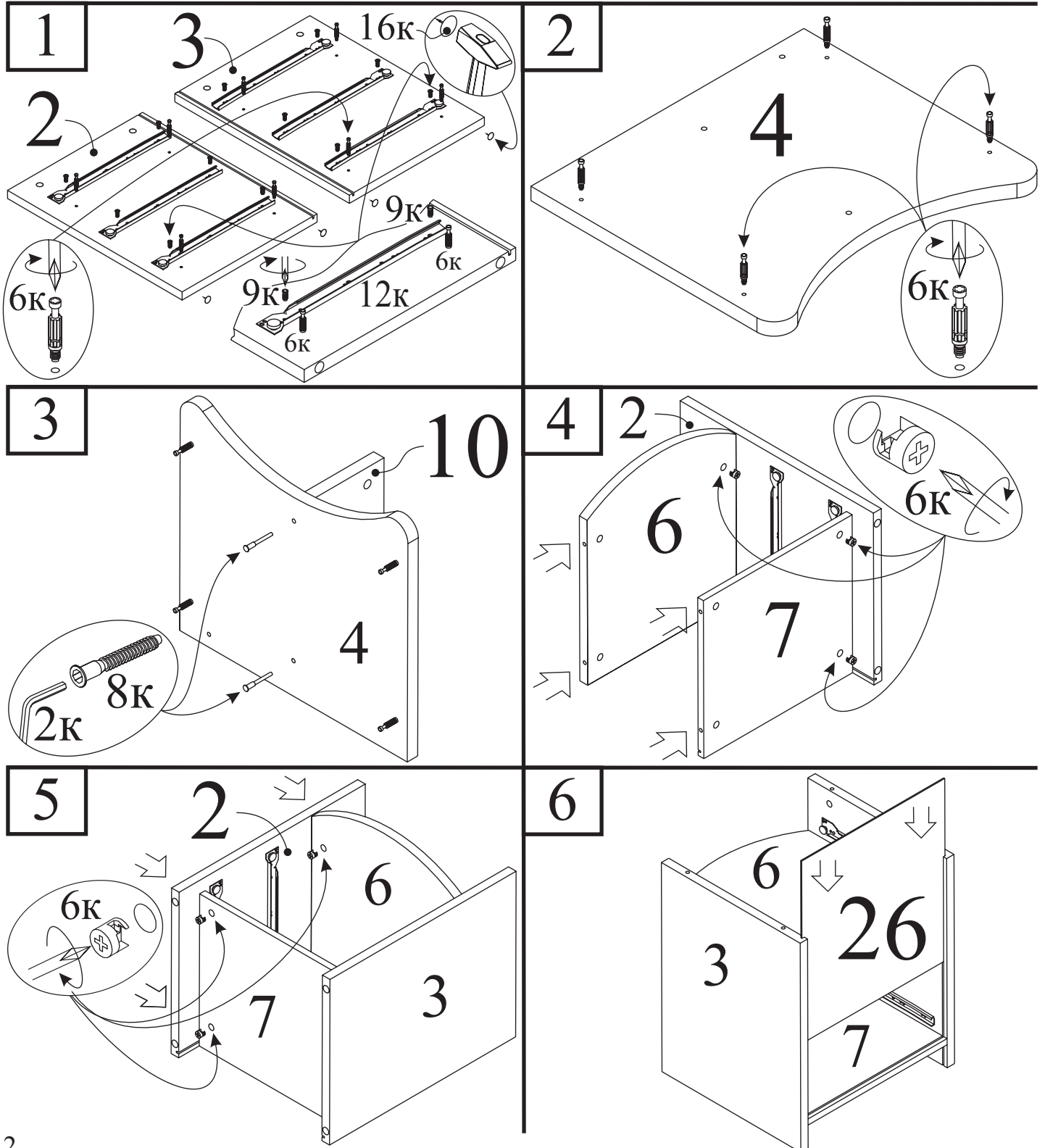
УВАЖАЕМЫЙ ПОКУПАТЕЛЬ

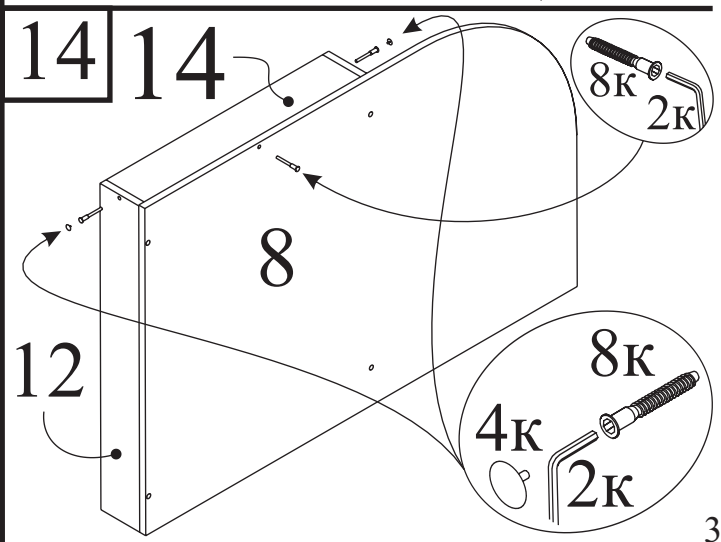
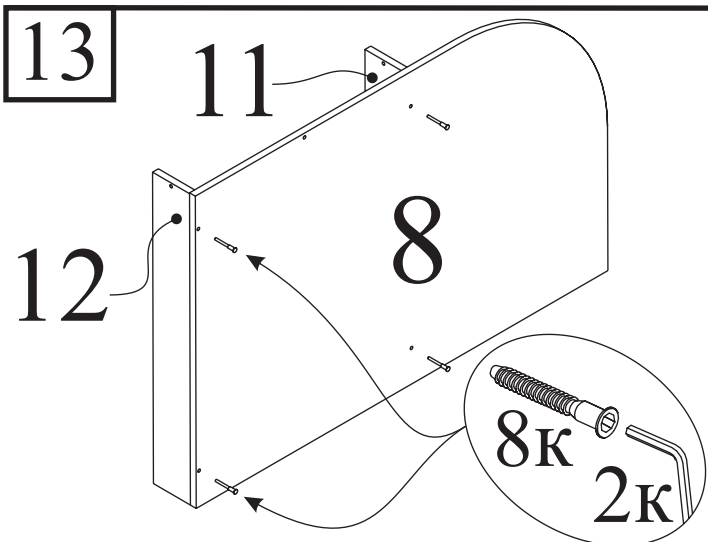
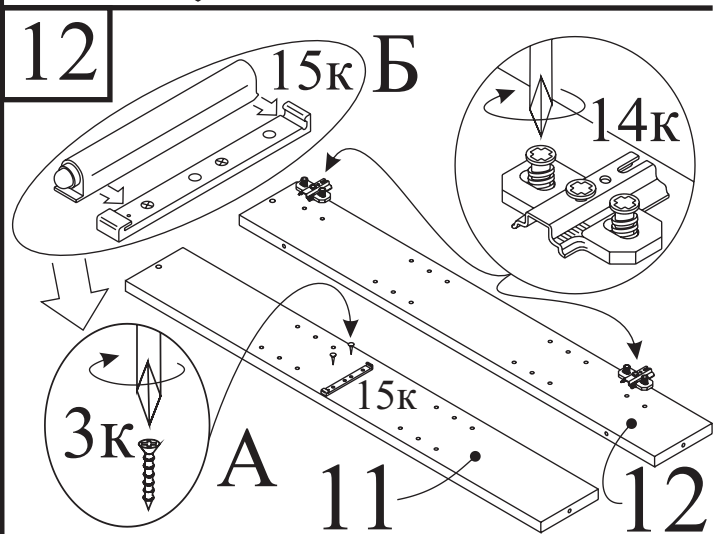
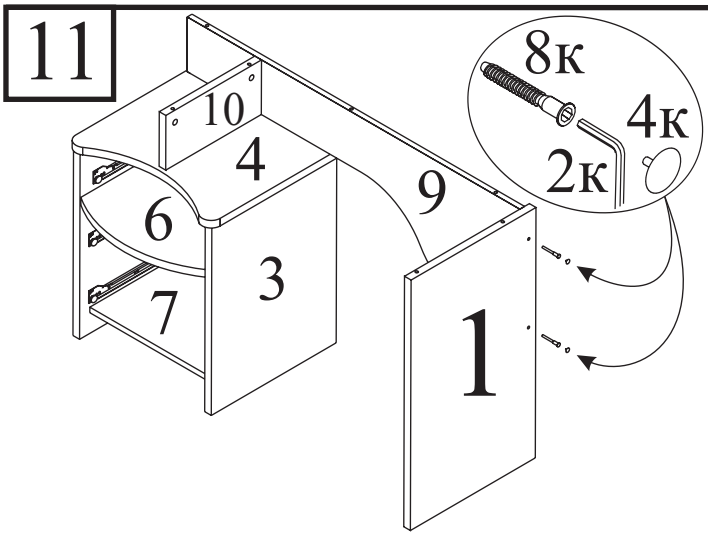
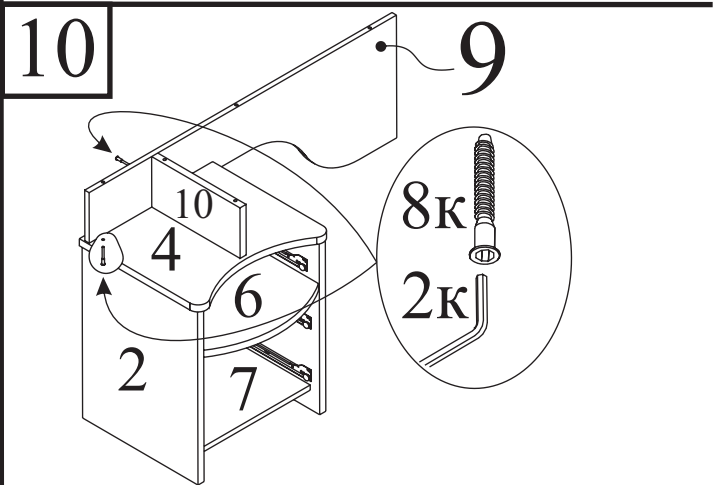
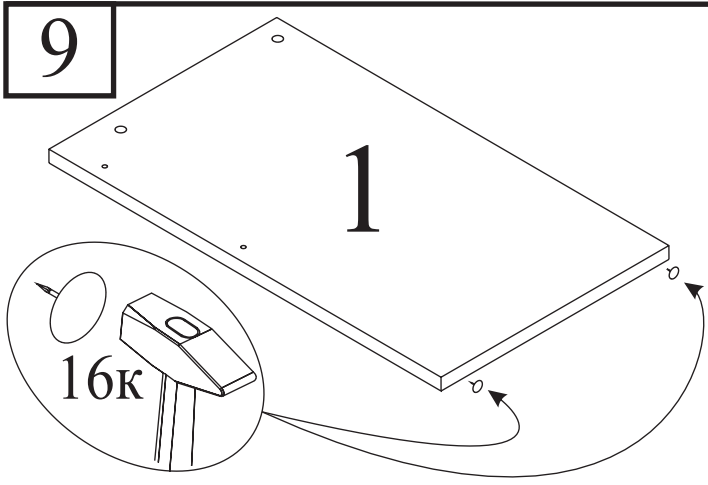
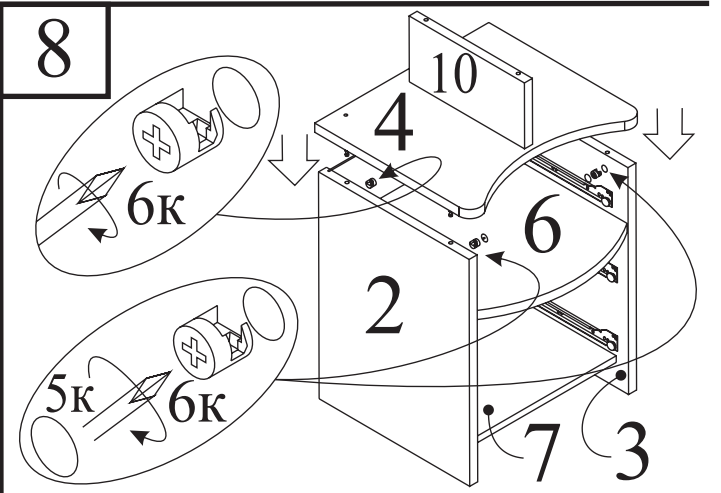
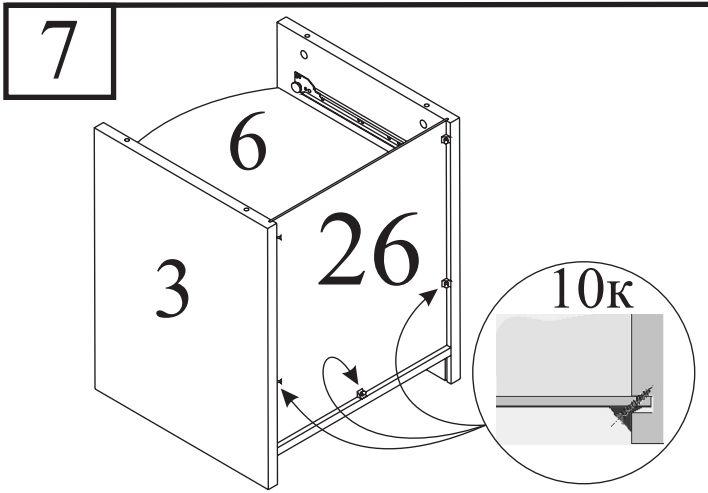
Вы приобрели набор мебели в разобранном виде. Детали упакованы в пакеты. Осторожно перемещайте и вскрывайте пакеты, стараясь не повредить содержимое. Претензии от покупателей принимаются розничными торговыми организациями в течении гарантийного срока до 24-х месяцев со дня покупки изделия. Предприятие не несет ответственности и не принимает претензии по механическим повреждениям, возникшим при транспортировке частным автотранспортом (самовывоз), а так же из-за не соблюдения покупателем правил сборки, эксплуатации и ухода за мебелью.

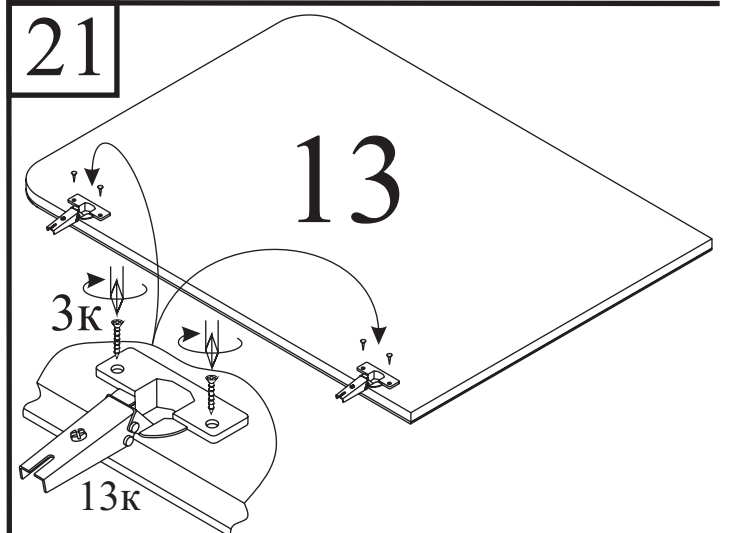
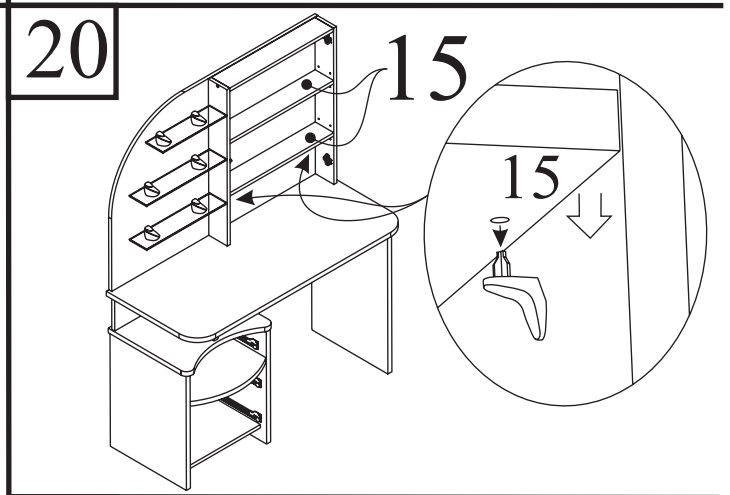
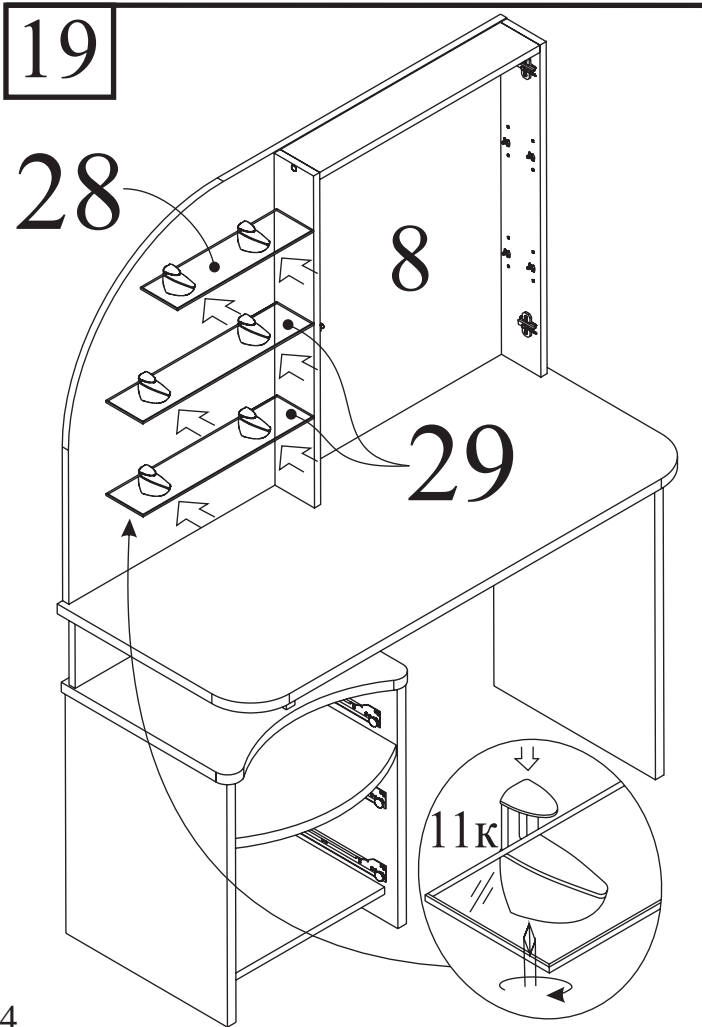
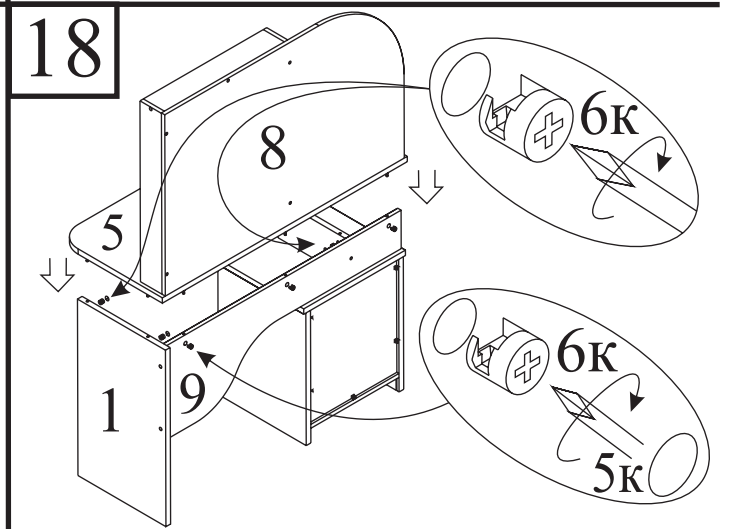
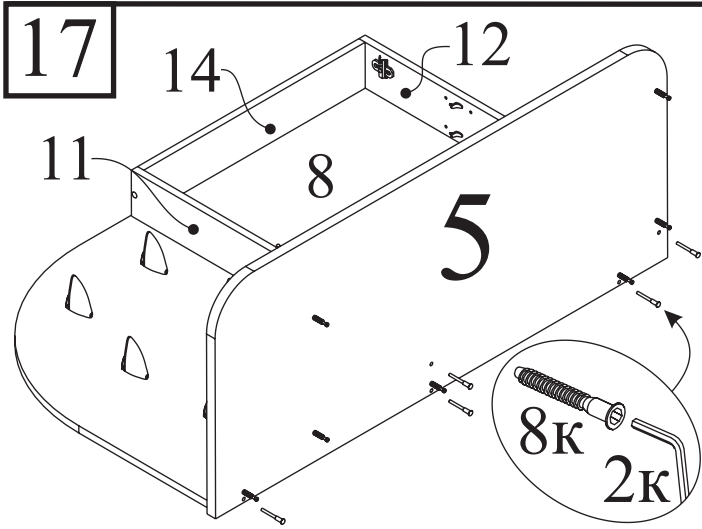
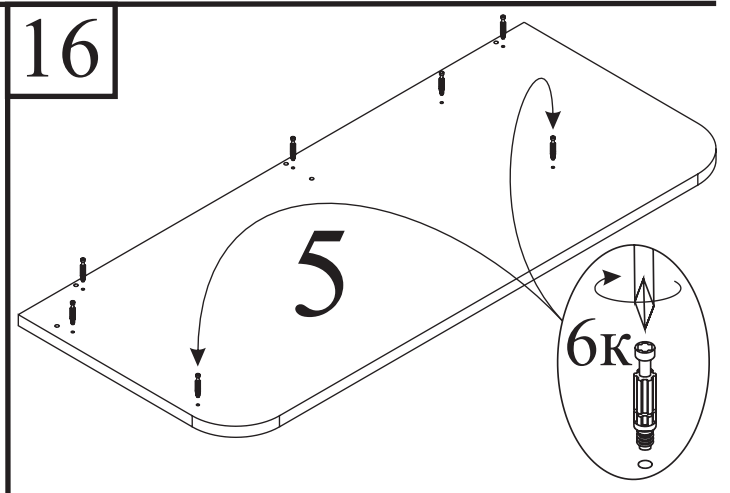
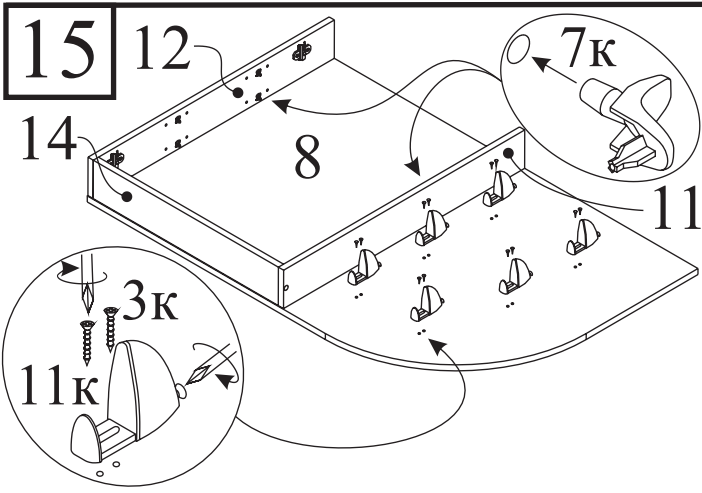
Возможна замена фурнитуры и комплектующих по наличию на складе предприятия. Предприятие оставляет за собой право вносить изменения в конструкцию изделия. Прежде чем приступить к сборке изделия, внимательно изучите инструкцию. Убедитесь в наличии у вас достаточного свободного места для сборки. Чтобы не испортить внешний вид мебели, во время сборки, пользуйтесь ковриком.

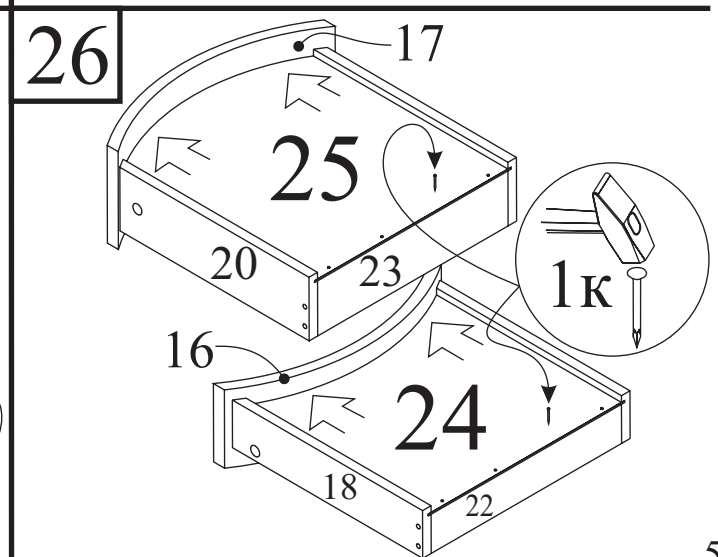
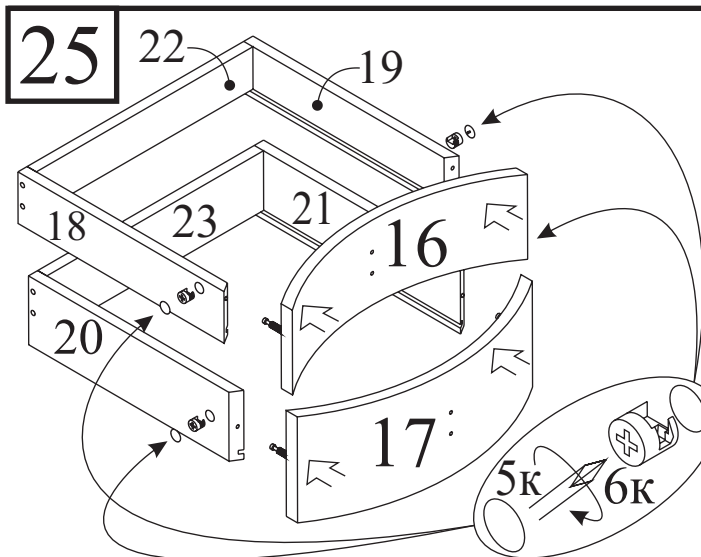
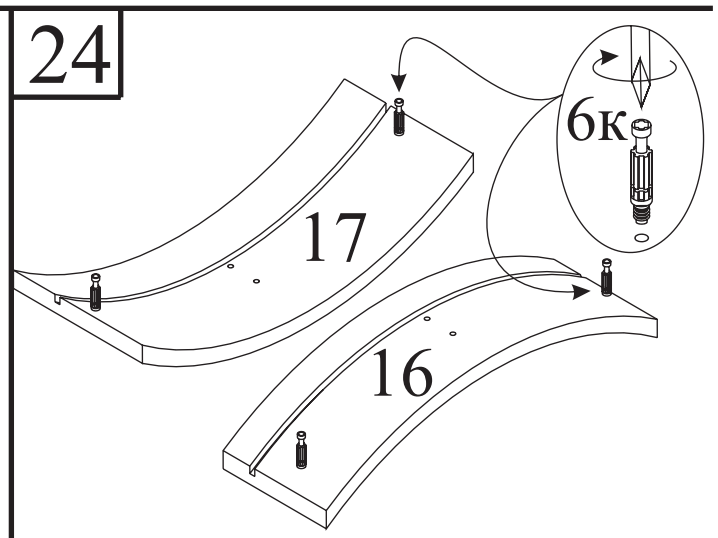
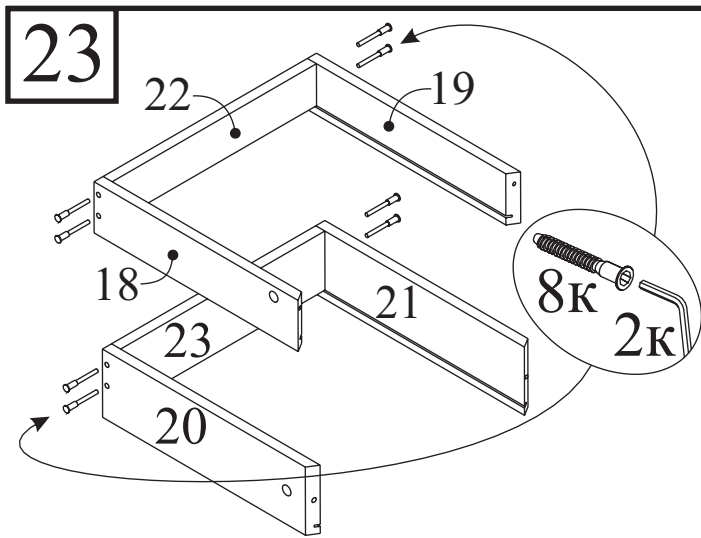
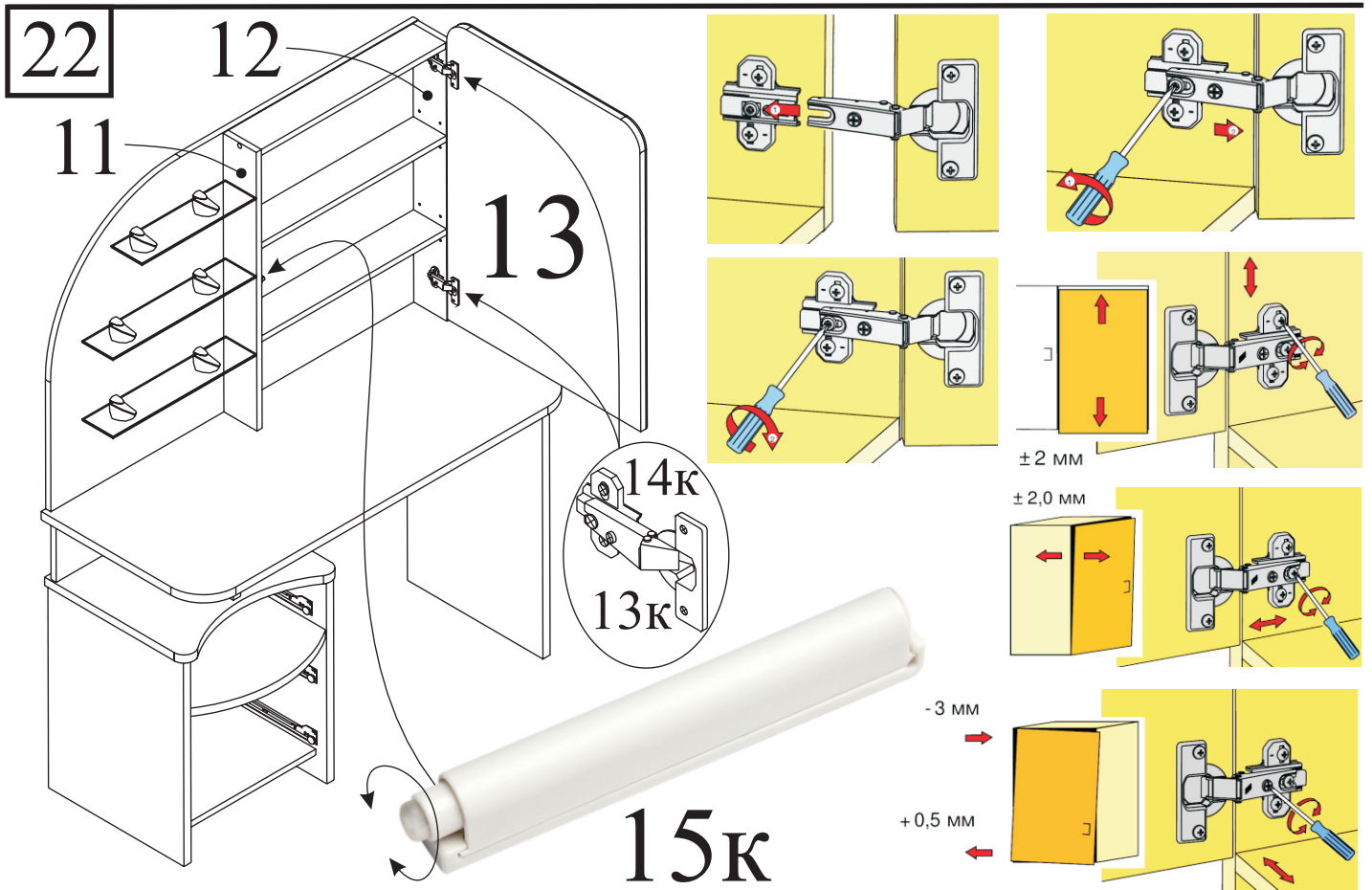
ПРАВИЛА УХОДА ЗА МЕБЕЛЬЮ

1. Благоприятной средой для сохранения мебели являются сухие, проветриваемые помещения с температурой воздуха 18°-20°С и относительной влажностью 45-70%. Повышенная влажность и близкое расположение источников тепла вызывает деформацию мебельных щитов.
2. Оберегайте мебель от попадания воды, растворителей и механических повреждений.
3. Пыль с поверхности изделия удаляют сухой фланелевой тканью.

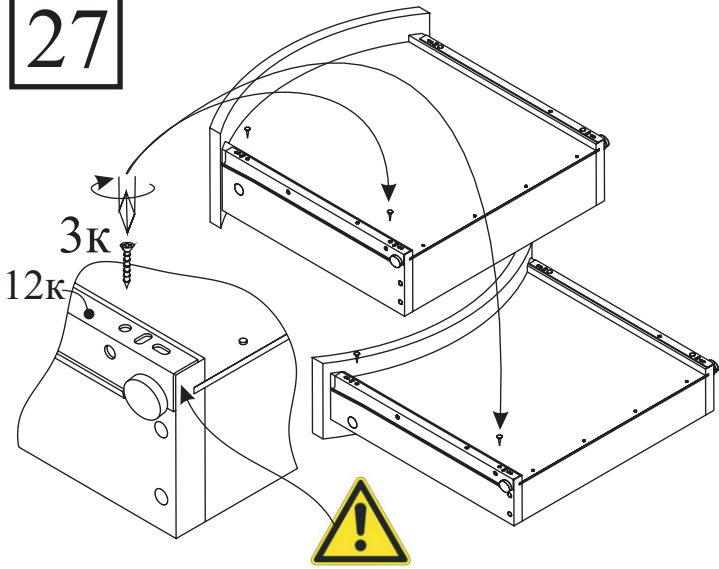




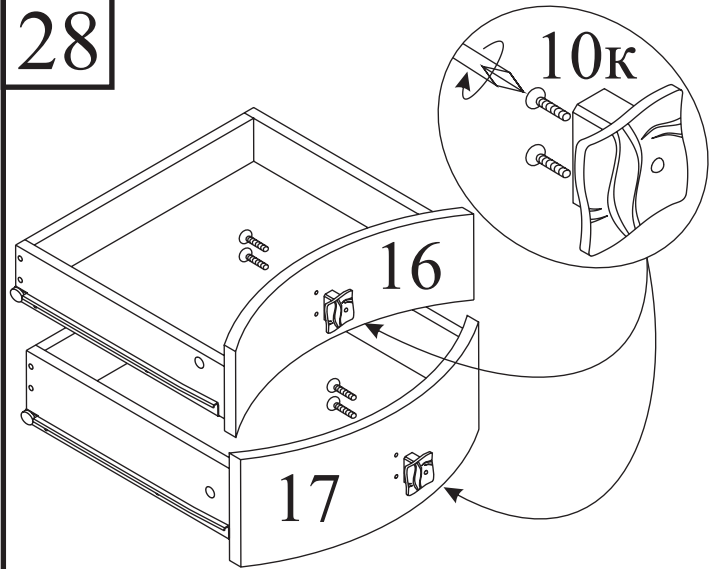




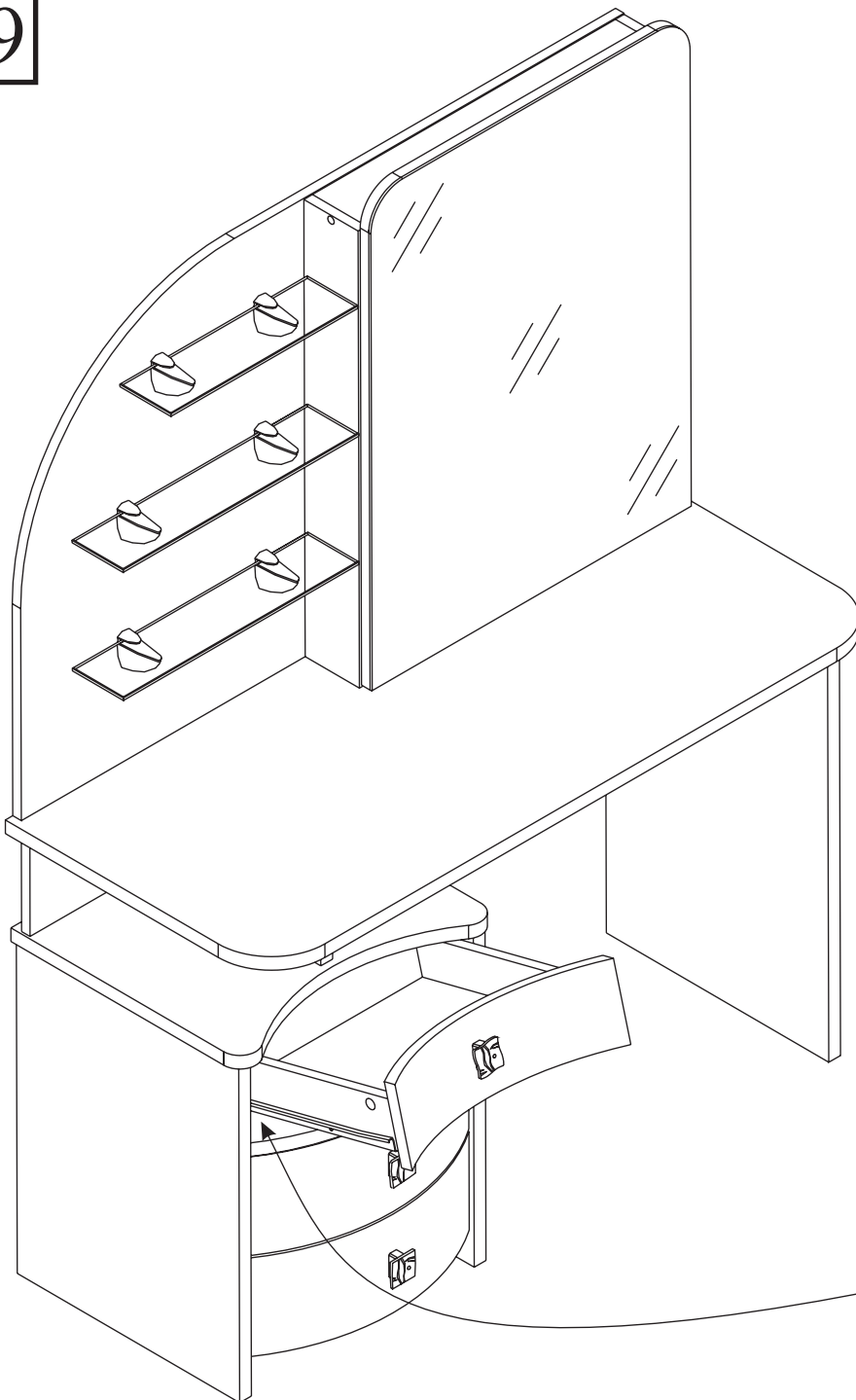
27



28



29



**ТУАЛЕТНЫЙ СТОЛИК
ИЗ НАБОРА ДЛЯ СПАЛЬНИ "БОЛЕРО"**

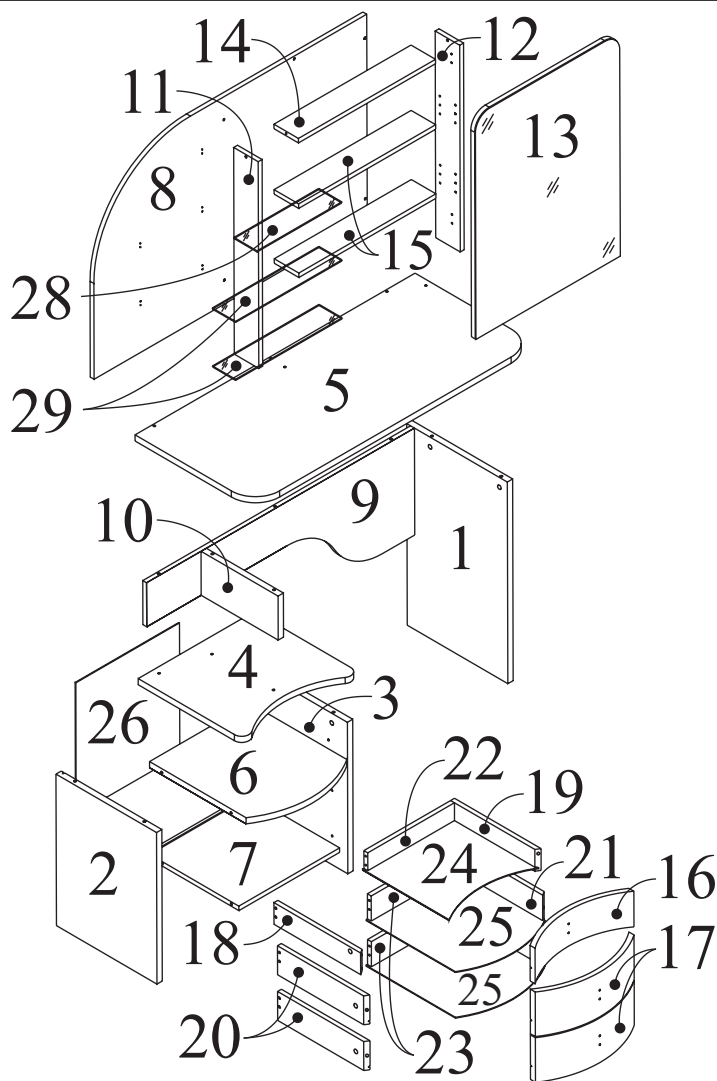
Приложение к рекламационному акту №



Информация об обработке рекламации:

Укажите, пожалуйста, в рекламации номер панели, а также номер фурнитуры необходимых для замены. Также Вы должны приложить копию документа, подтверждающую покупку данного товара.

КАРТА для замены мебельных панелей



№	Размер
1	724x418x22
2	544x418x22
3	544x418x22
4	480x430x22
5	1156x500x22
6	416x464x22
7	416x384x16
8	744x1128x16
9	384x1106x16
10	158x320x22
11	742x102x16
12	742x102x16
13	802x596x16
14	566x102x16
15	566x102x16
16	408x128x17
17	408x160x17
18	360x78x16
19	360x78x16
20	368x104x16
21	368x104x16
22	358x64x16
23	358x90x16
24	370x360x3
25	423x370x3
26	428x474x3
28	350x96x6
29	440x96x6

Если какая-нибудь панель (или панели) отсутствует или испорчена, укажите её на карте и обратитесь, пожалуйста, к продавцу, где Вы приобретали товар. В самое ближайшее время, Вашу рекламацию рассмотрят и свяжутся с Вами.

Причина рекламации:

Ф.И.О. Телефон.....

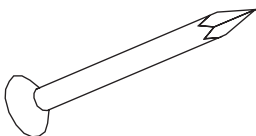

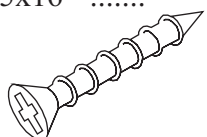
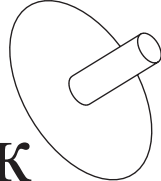
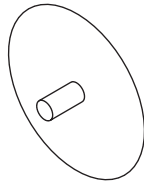
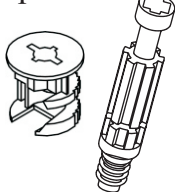
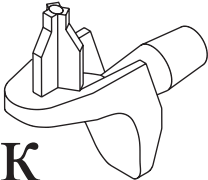
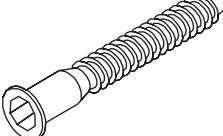
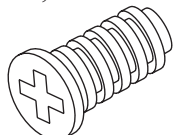
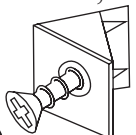

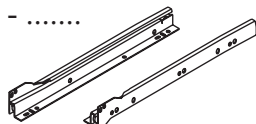
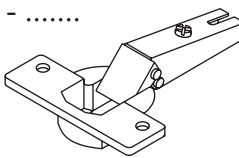
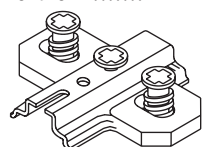
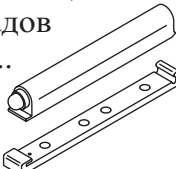
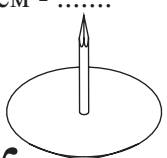
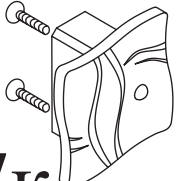
Адрес магазина

ТУАЛЕТНЫЙ СТОЛИК ИЗ НАБОРА ДЛЯ СПАЛЬНИ “БОЛЕРО”



Информация об обработке рекламации:
Укажите, пожалуйста, в рекламации номер панели,
а также номер фурнитуры необходимых для замены.
Также Вы должны приложить копию документа,
подтверждающую покупку данного товара.

КАРТА для замены фурнитуры

Гвоздь 2x25 -  1к	Ключ шестигранный -  2к	Саморез 3,5x16 -  3к	Заглушка для евровинта -  4к	Заглушка для эксцентрика -  5к
Стяжка эксцентриковая -  6к	Полкодержатель -  7к	Евровинт -  8к	Евровинт 6,3x10,5 -  9к	Стабилизатор с саморезом 3,5x20 -  10к
Полкодержатель “Пеликан” -  11к	Направляющая роликовая 350 мм -  12к	Петля Slide-on -  13к	Монтажная планка к петле -  14к	Упор-защёлка фасадов -  15к
Подпятник с гвоздем -  16к	Ручка -  17к			

Если какая-нибудь позиция (или позиции) фурнитуры отсутствует или не соответствуют указанному количеству, укажите её на карте и обратитесь, пожалуйста, к продавцу, где Вы приобретали товар. В самое ближайшее время, Вашу рекламацию рассмотрят и свяжутся с Вами.

Причина рекламации:

Ф.И.О. Телефон.....

Адрес магазина