

ИНСТРУКЦИЯ ПО СБОРКЕ СТ 8009



Уважаемый покупатель,
приступая к сборке, пожалуйста, внимательно изучите данную инструкцию
Благодарим Вас за покупку!

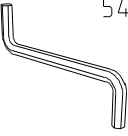
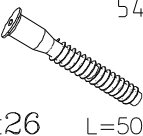
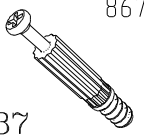
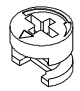
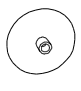
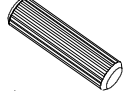

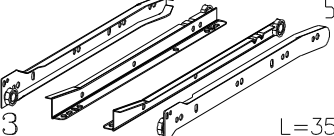
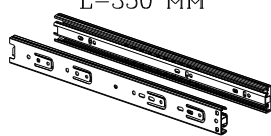
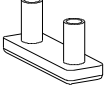




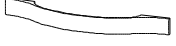
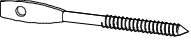


тел.\факс +7 (495) 926-16-82
e-mail:vasko @ vasko-mebel.ru
www.vasko-mebel.ru

КОМПЛЕКТ ДЕТАЛЕЙ

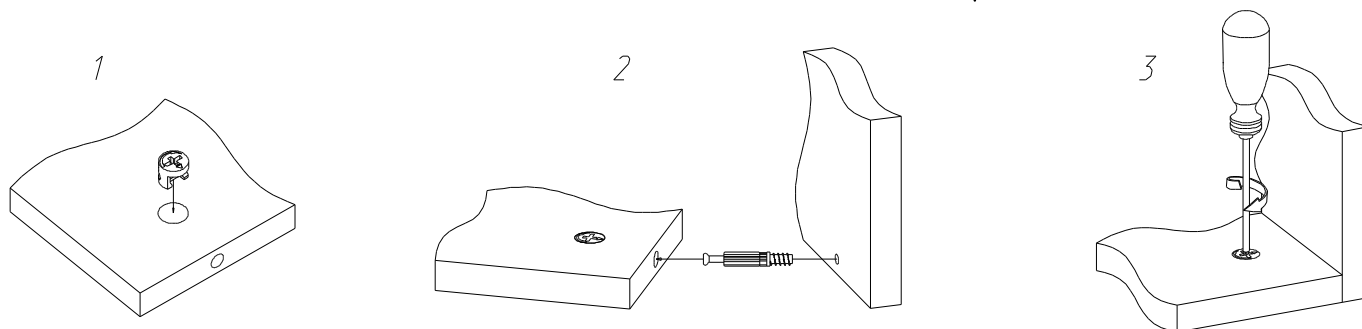
ОБОЗНАЧЕНИЕ	НАИМЕНОВАНИЕ	КОЛ-ВО	ОБОЗНАЧЕНИЕ	НАИМЕНОВАНИЕ	КОЛ-ВО
8009-00-100	Столешница	1	8009-00-306	Бок ящика левый	3
8009-00-101	Горизонталь	1	8009-00-307	Бок ящика правый	3
8009-00-102	Дно	1	8009-00-400	Панель	1
8009-00-103	Панель ящика	3	8009-00-401	Панель усиления	1
8009-00-300	Бок левый	1	8009-00-402	Стенка ящика	3
8009-00-301	Бок правый	1	8009-00-500	Фасад	1
8009-00-302	Бок левый 1	1	8009-00-501	Фасад ящика	3
8009-00-303	Бок правый 1	1	8009-00-502	Цоколь	1
8009-00-304	Бок левый 2	1	8009-00-503	Задняя стенка	1
8009-00-305	Бок правый 2	1	8009-00-504	Дно ящика	3

МЕТИЗЫ И ФУРНИТУРА*

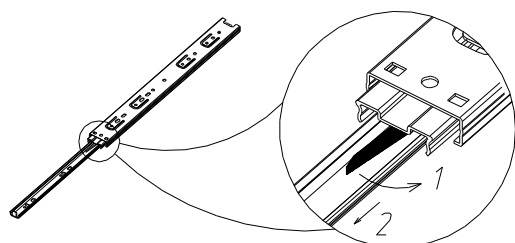
 x1	 x26 L=50мм	 x37	 x37 h=12.5	 x18	 x14	 x24
 x3 L=350мм	 x1 L=350 мм	 x4	 x8	 x2		
 x1	 x2	 x4	 x2			

* Фирма оставляет за собой право заменять некоторые элементы фурнитуры (с сопутствующим изменением количества метизов для ее крепления).

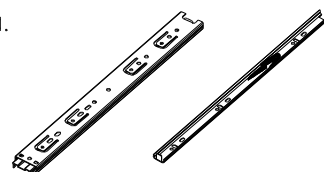
УСТАНОВКА И ЗАТЯЖКА ЭКСЦЕНТРИКА



РАЗБОРКА НАПРАВЛЯЮЩИХ

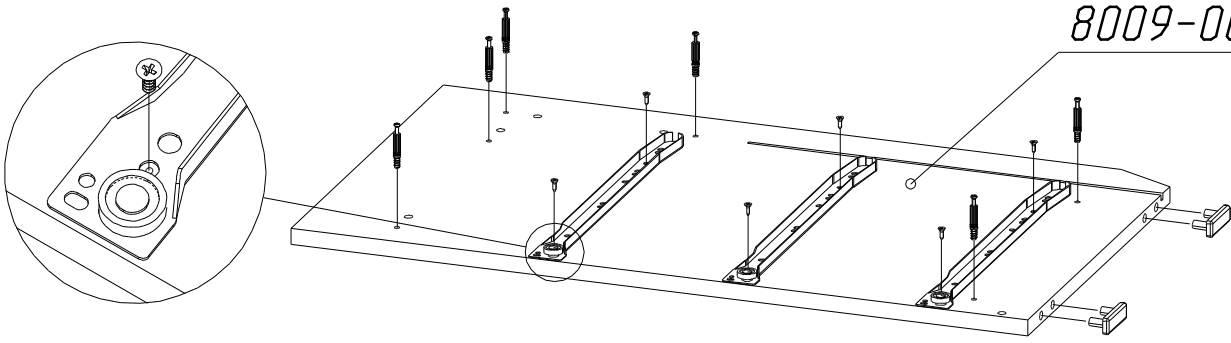


Отсоедините телескопическую часть направляющих для дальнейшего монтажа.



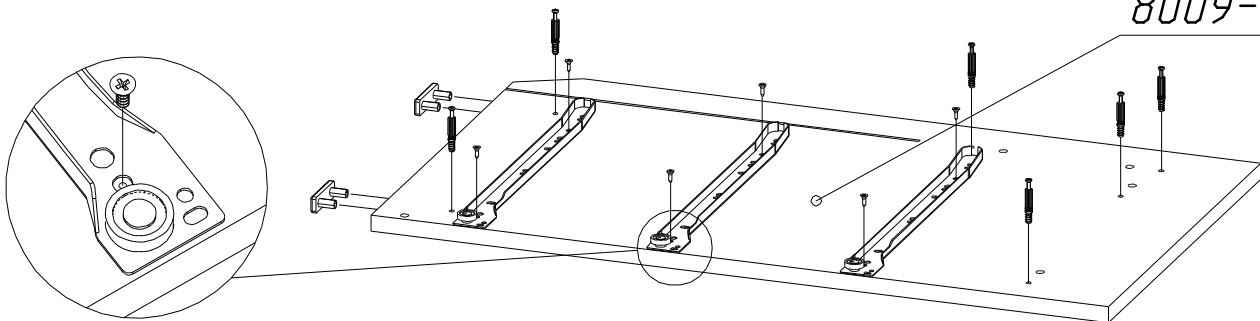
ПОРЯДОК СБОРКИ

8009-00-300



<p>5453</p> <p>x3</p>	<p>8674</p> <p>x6</p>	<p>12868</p> <p>x2</p>	<p>5479</p> <p>x6</p>
-----------------------	-----------------------	------------------------	-----------------------

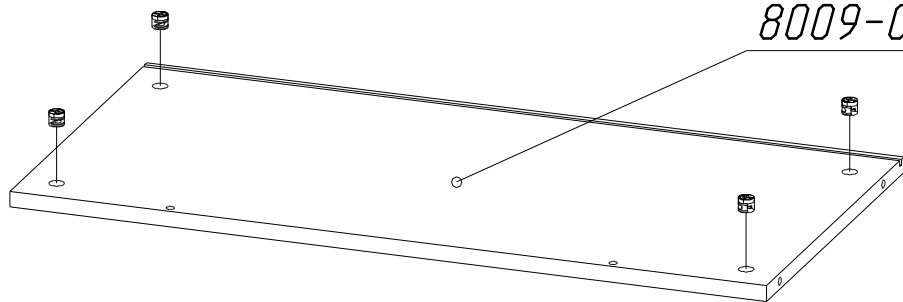
8009-00-301



<p>5453</p> <p>x3</p>	<p>8674</p> <p>x6</p>	<p>12868</p> <p>x2</p>	<p>5479</p> <p>x6</p>
-----------------------	-----------------------	------------------------	-----------------------

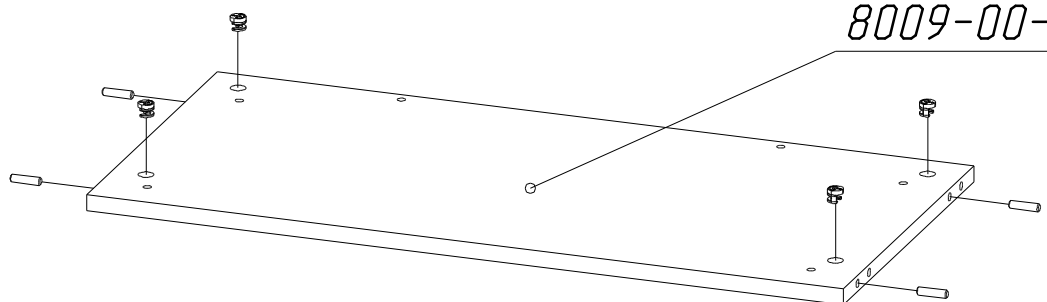
8009-00-102

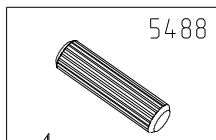
<p>0691</p> <p>x4</p> <p>h=12.5</p>



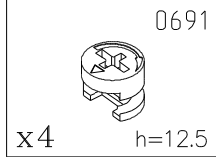
8009-00-101

<p>5488</p> <p>x4</p>
<p>0691</p> <p>x4</p> <p>h=12.5</p>





x4

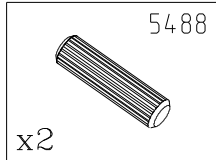
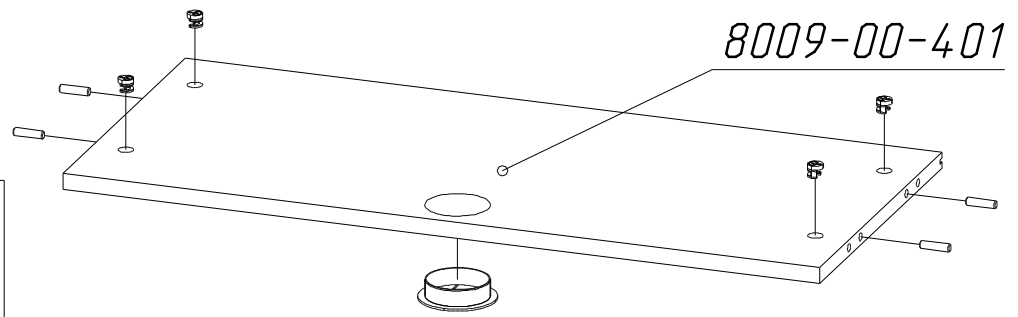


x4

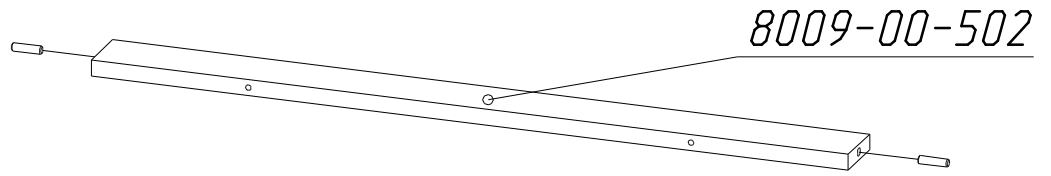
h=12.5



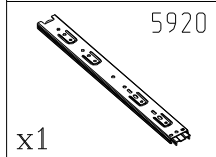
x1



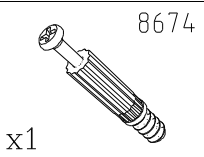
x2



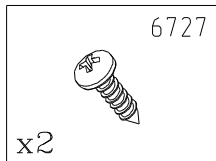
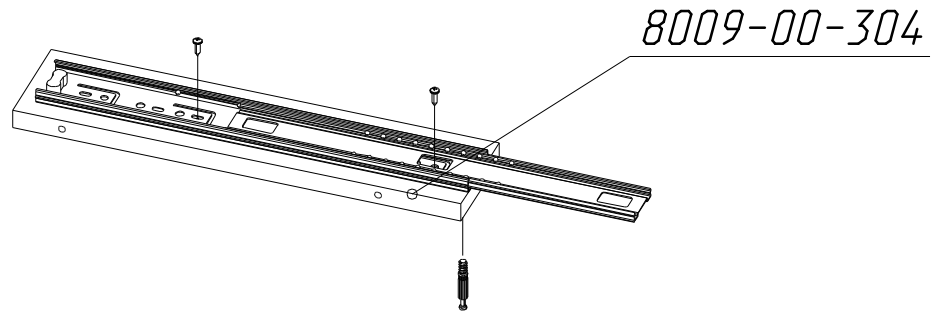
x2



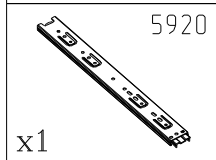
x1



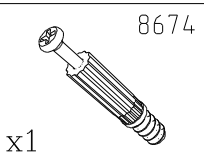
x1



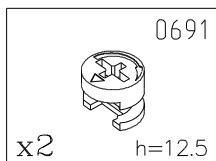
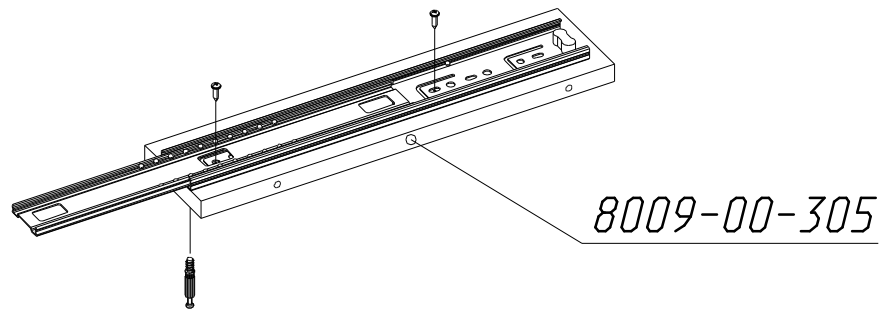
x2



x1

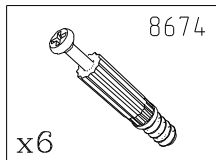
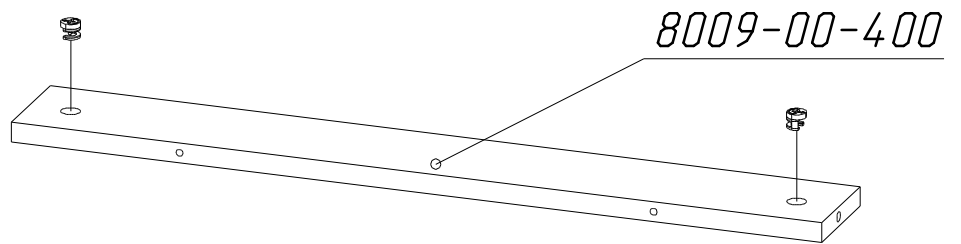


x1

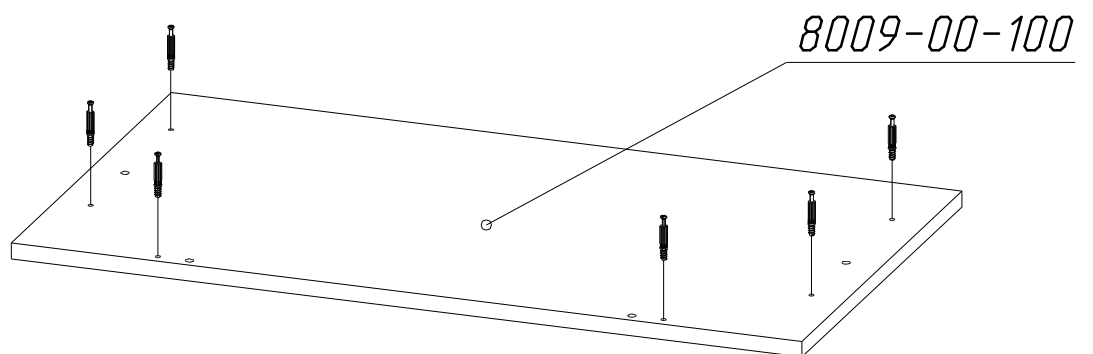


x2

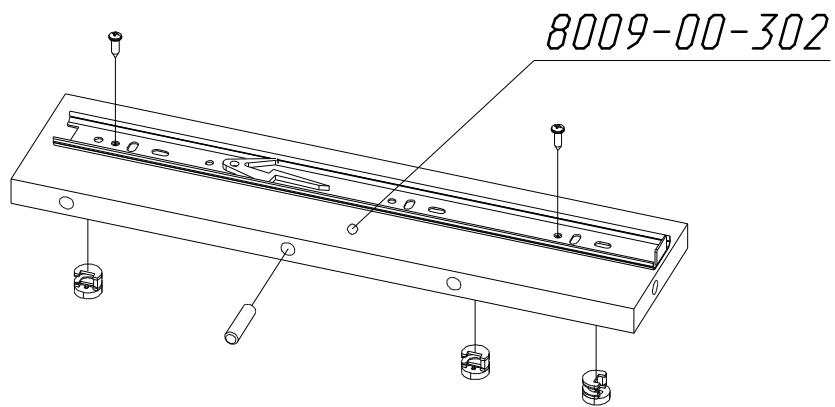
h=12.5



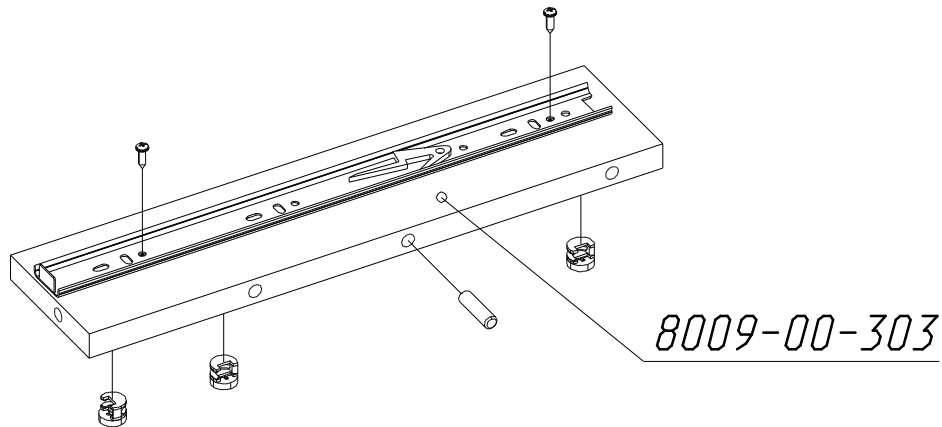
x6



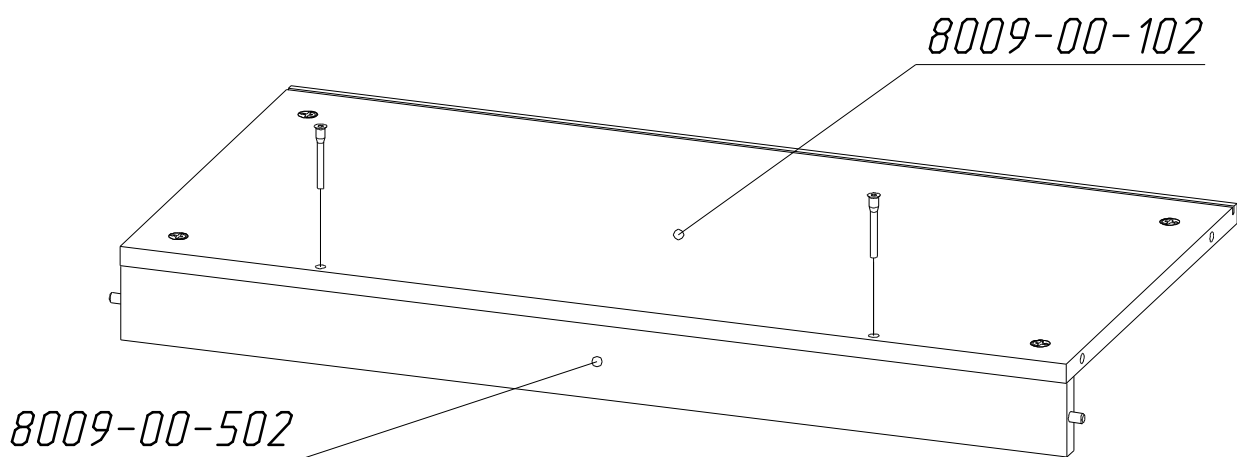
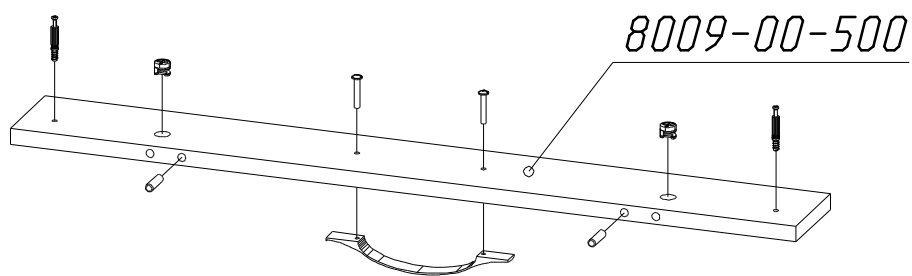
0691 x3 h=12.5	5488 x1
5920 x1	6727 x2



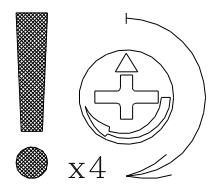
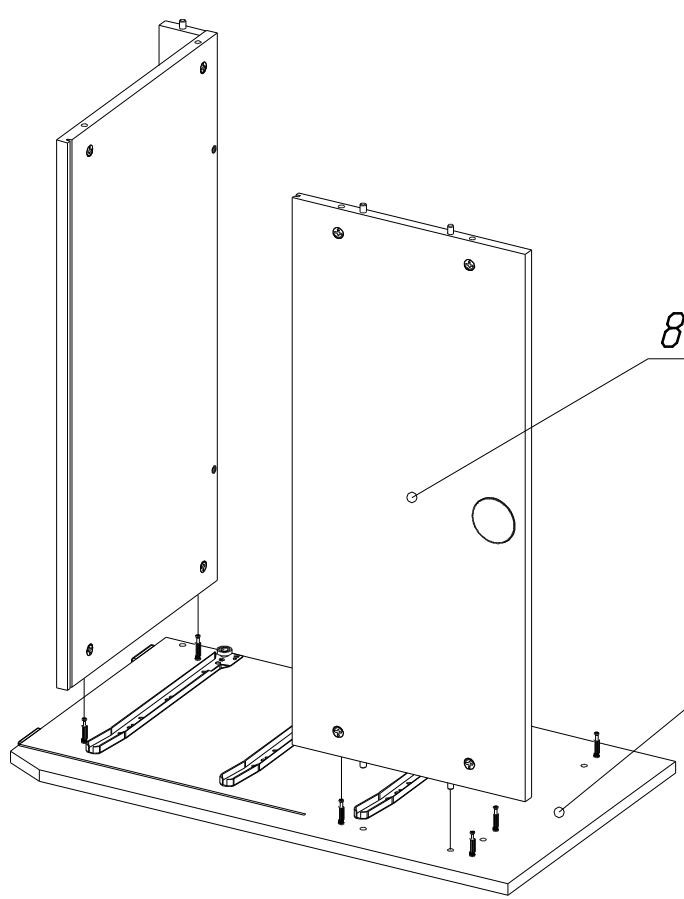
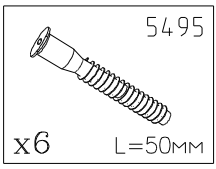
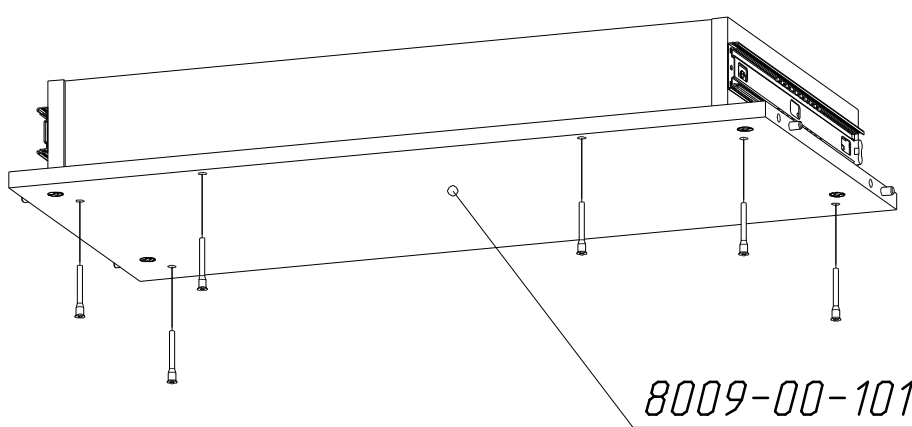
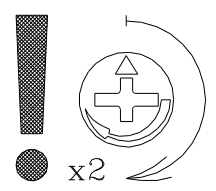
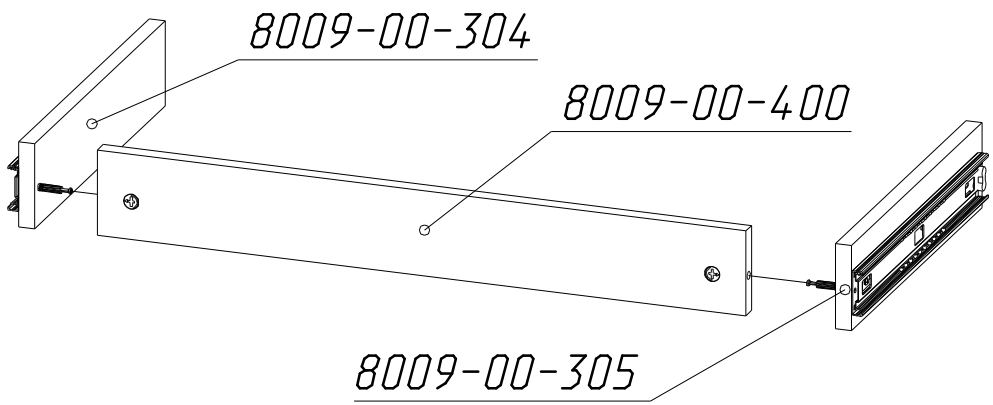
0691 x3 h=12.5	5488 x1
5920 x1	6727 x2



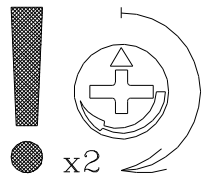
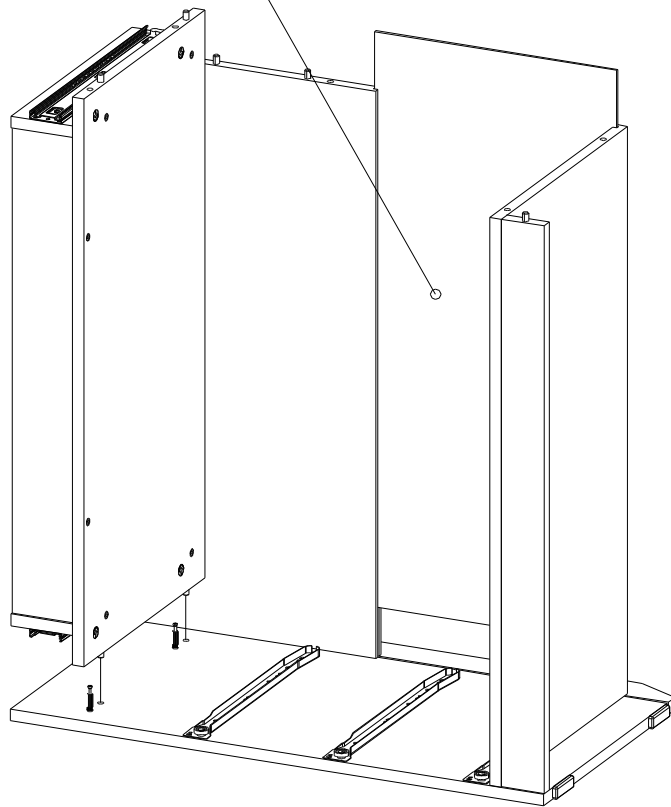
8674 x2	0691 x2 h=12.5
14535 x1	5488 x2



5495 x2 L=50MM

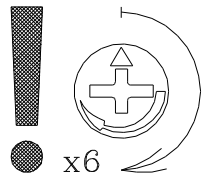
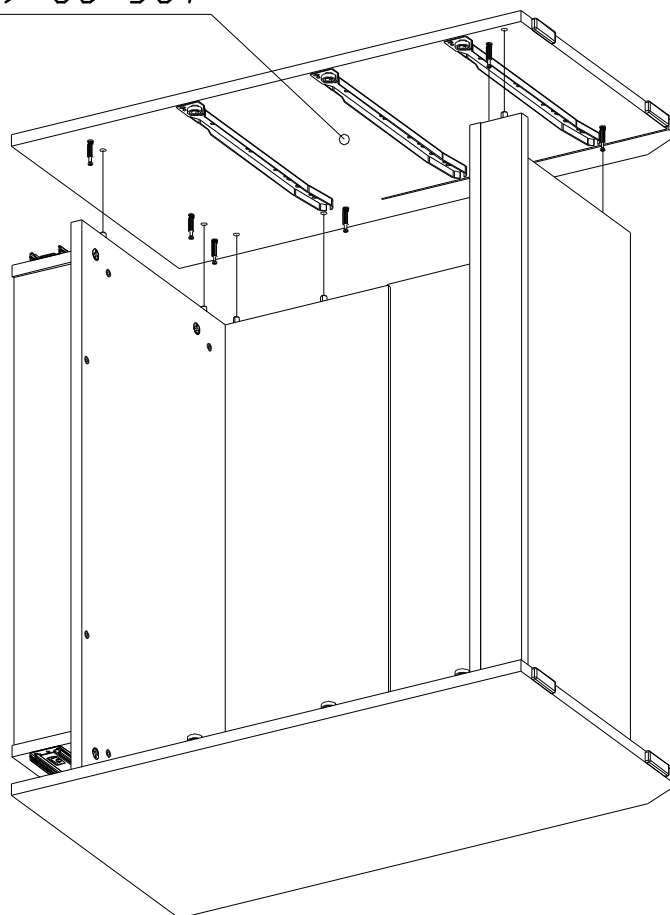


8009-00-503



x2

8009-00-301

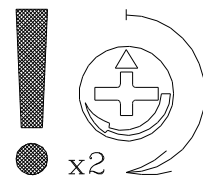


x6

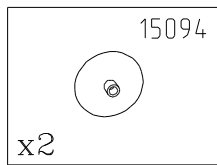
8009-00-302

8009-00-303

8009-00-500

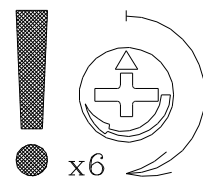
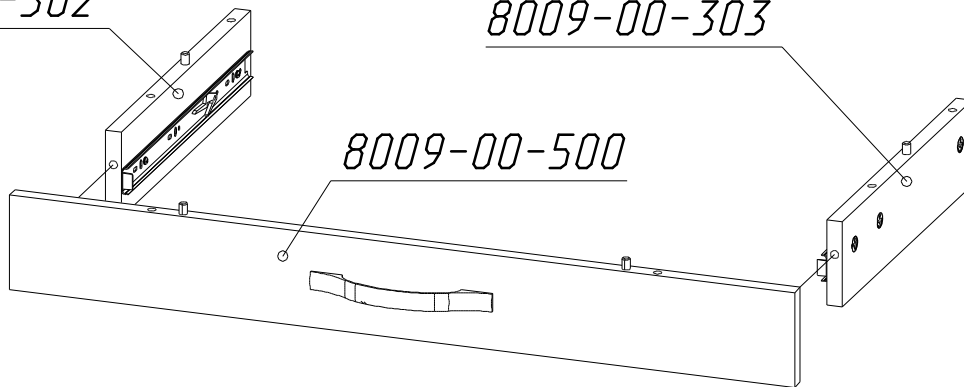


x2

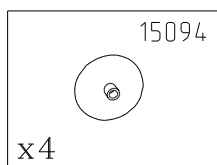


15094

x2



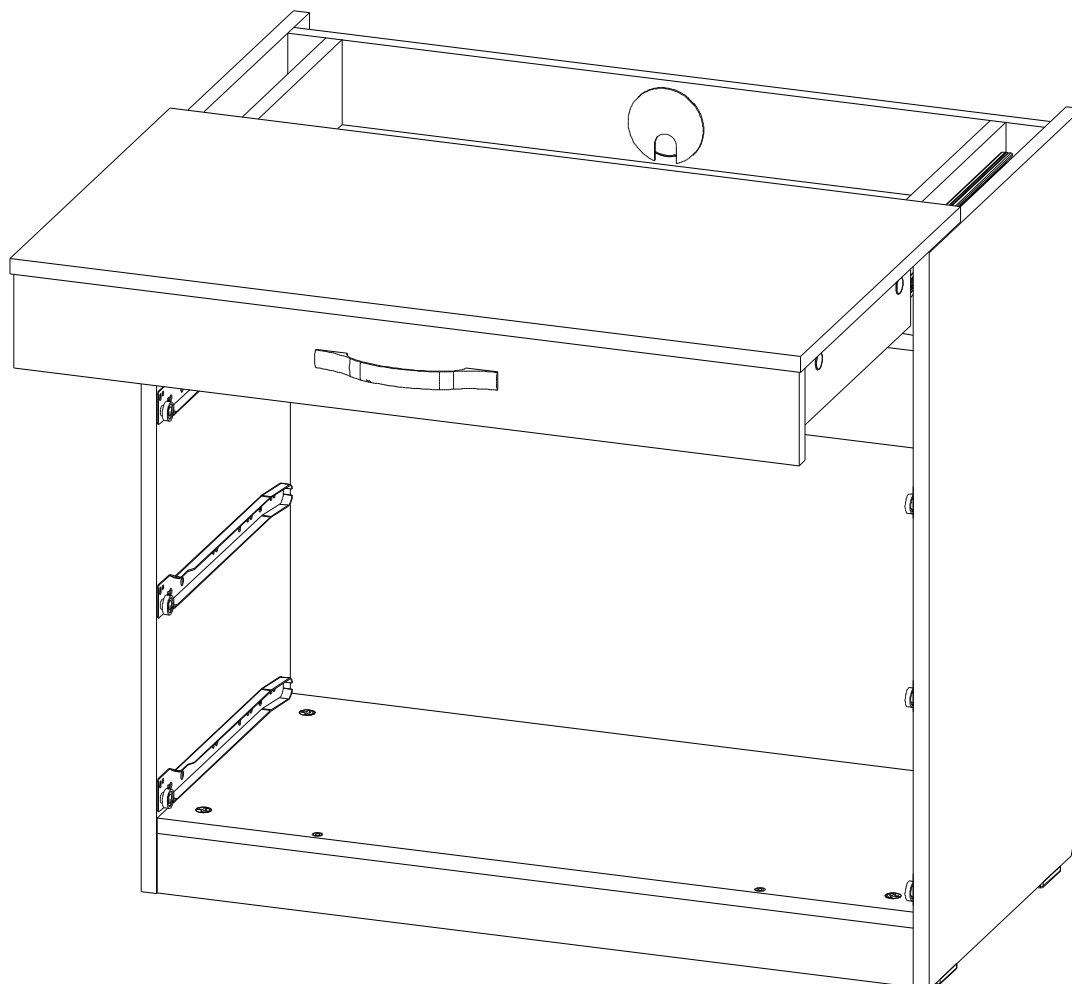
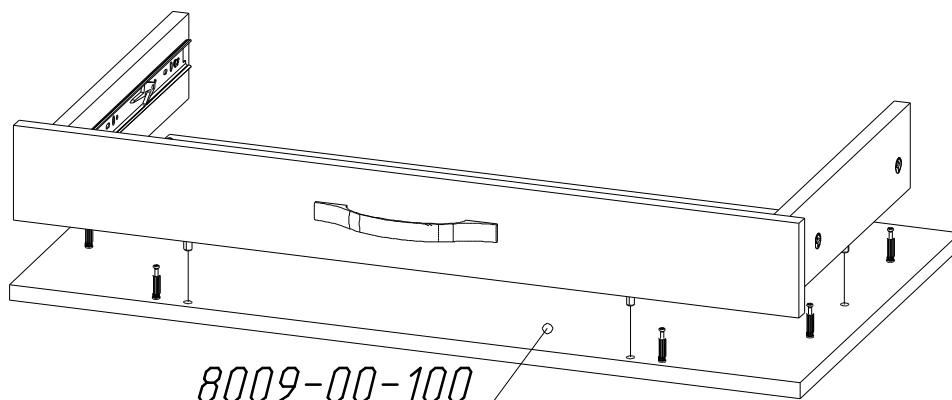
x6



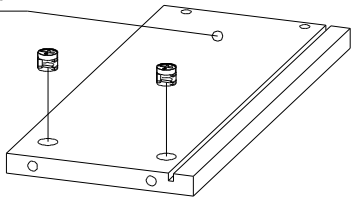
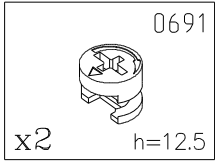
15094

x4

8009-00-100

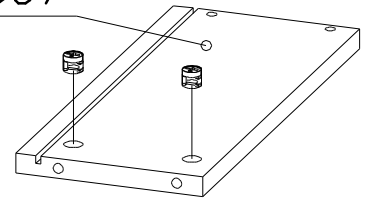
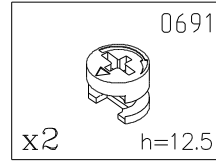


8009-00-306

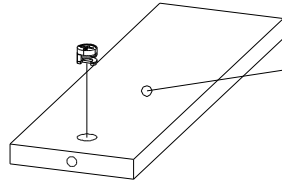
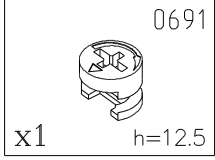


×3шт.

8009-00-307

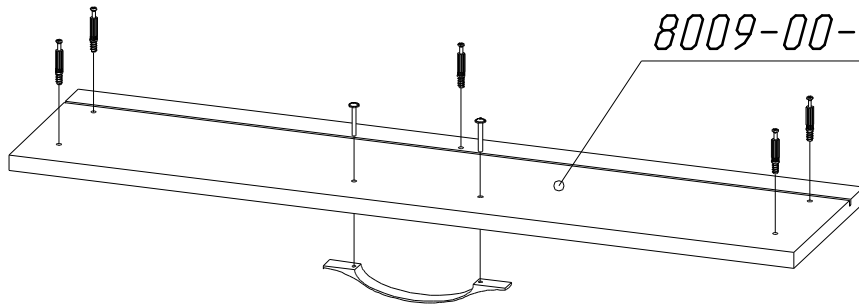
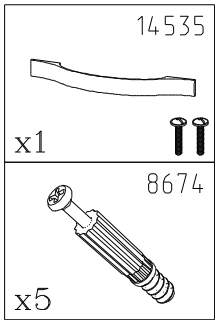


×3шт.



8009-00-103

×3шт.



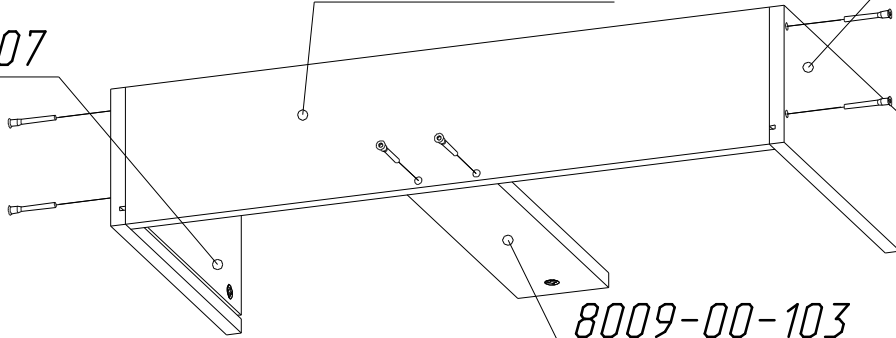
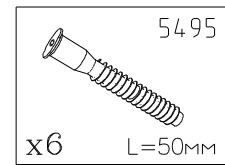
8009-00-501

×3шт.

8009-00-307

8009-00-402

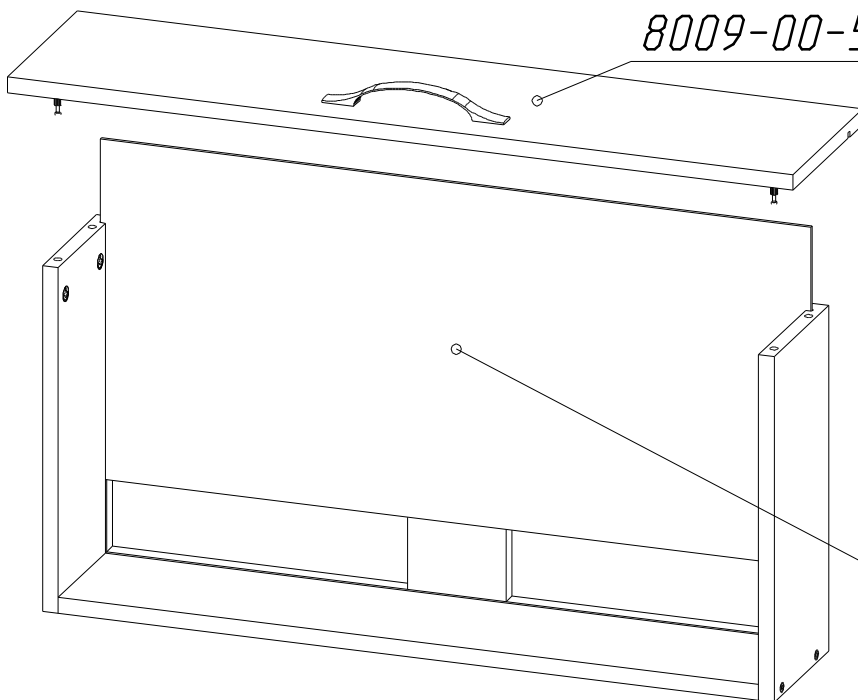
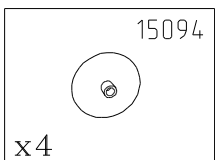
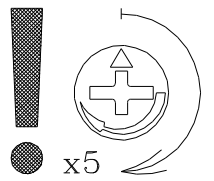
8009-00-306



8009-00-103

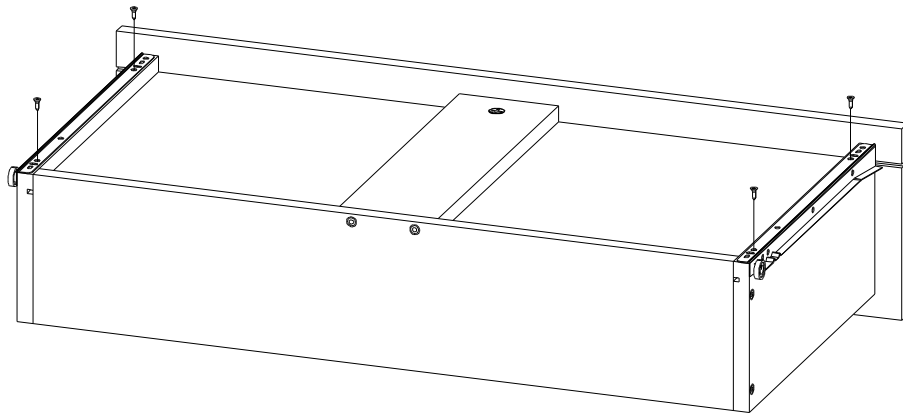
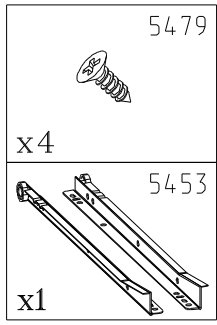
×3шт.

8009-00-501

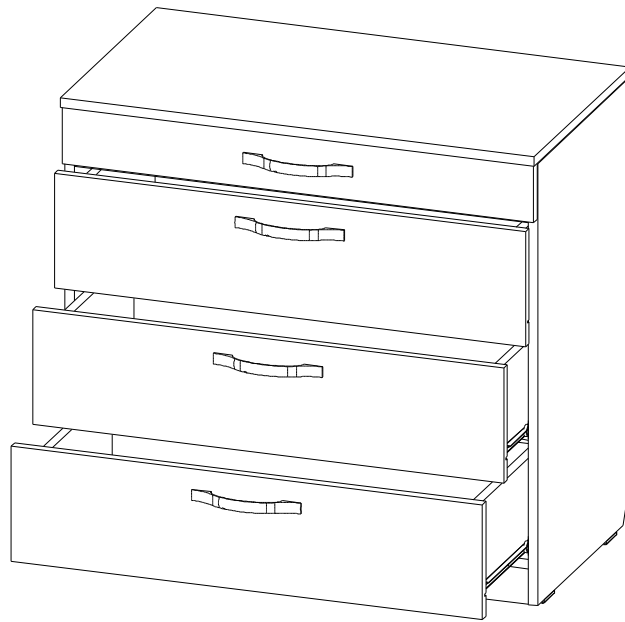


8009-00-504

×3шт.

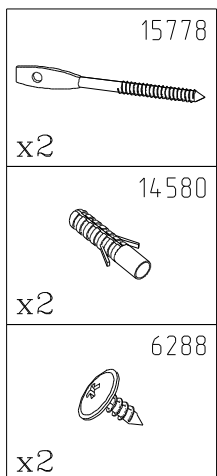
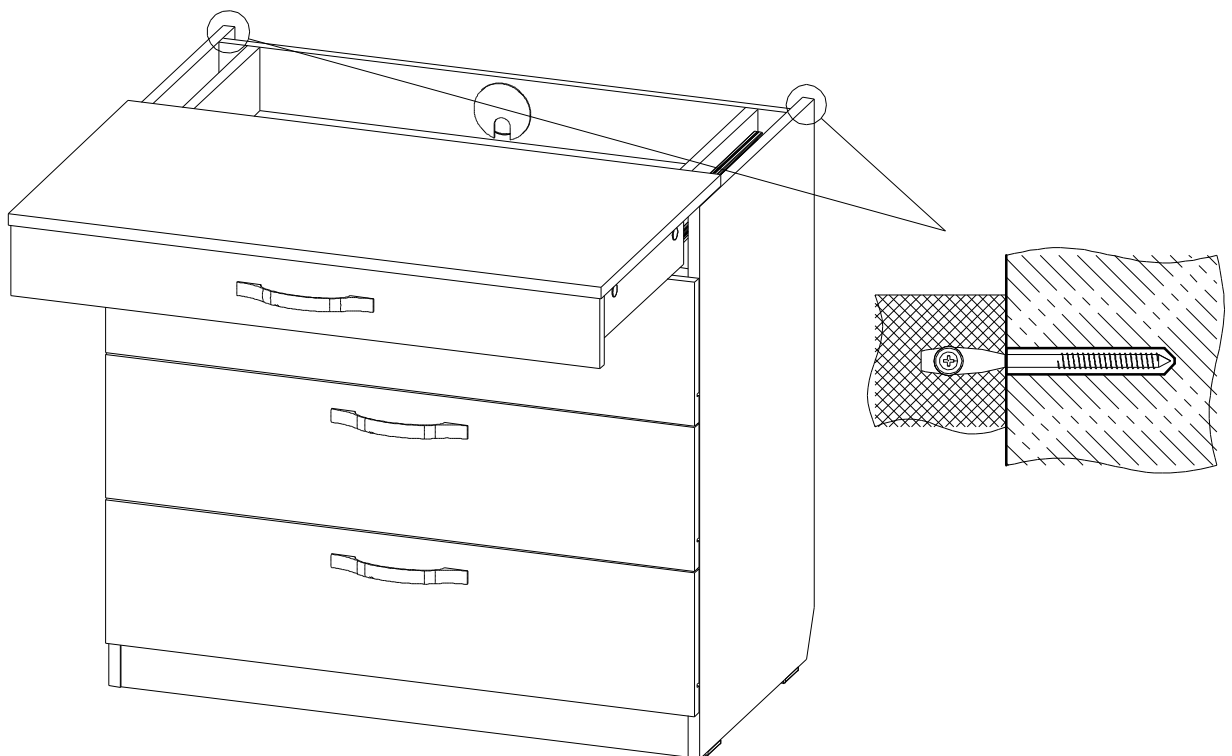


х3шт.



ВНИМАНИЕ

! После сборки необходимо закрепить стол-трансформер к стене. !
С внутренней стороны боковин.



ИНСТРУКЦИЯ ПО ЭКСПЛУАТАЦИИ И УХОДУ ЗА МЕБЕЛЬЮ

- Монтаж изделия производить строго по схеме сборки на ровной, чистой поверхности, подстелив плотную ткань или гофрокартон.
- При транспортировке и хранении упаковка с мебелью должна быть защищена от попадания воды и грязи; недопустимы падения с любой высоты и удары.
- Мебель хранить и эксплуатировать в сухом, отапливаемом помещении при температуре не ниже +2°С и относительной влажности воздуха 45+70%, на расстоянии не менее 50 см от отопительных приборов.
- Поверхности мебели необходимо беречь от механических ударов твердыми предметами во избежание появления царапин, вмятин, сколов и т.д.
- Недопустим длительный контакт с водой и установка на поверхности горячих предметов без достаточной теплоизоляционной подкладки.
- Удаление пыли с поверхности следует проводить сухой, мягкой тканью.
- Для удаления различных загрязнений допускается протирать поверхность влажной тканью с добавлением небольшого количества мыльного раствора с обязательной последующей протиркой сухой мягкой тканью.
- Чистку поверхности проводить специальными составами для мебели, типа "Полироль".

ЗАО "ВасКо"

Почтовый адрес: 142712, Московская обл., Ленинский район, п/о Горки Ленинские, а/я 5.
Проезд: по (старому) Каширскому шоссе, 10 км. от МКАД, дер. Калиновка
E-mail: vasko @ vasko-mebel.ru, sales @ vasko-mebel.ru
Сайт: www.vasko-mebel.ru
Тел.(495)926-16-82, (499)657-98-11, (495)548-84-96.

Уважаемые Господа !

Поздравляем Вас с приобретением нашей продукции. Просим Вас посетить страничку (WWW.VASKO-MEBEL.RU) и оставить свои пожелания.

С уважением коллектив ЗАО "ВасКо"

ГАРАНТИЙНЫЕ ОБЯЗАТЕЛЬСТВА ИЗГОТОВИТЕЛЯ

ГАРАНТИЙНЫЙ ТАЛОН

Изготовитель гарантирует покупателю сохранение всех качественных показателей изделия требованиям ГОСТ 16371-93 в течение 24 месяцев для бытовой мебели и 18 месяцев для мебели общественных помещений, при соблюдении условий транспортирования, хранения, сборки и эксплуатации.

Гарантийный срок исчисляется со дня продажи мебели.

В период гарантийного срока изготовитель производит бесплатную замену деталей и элементов фурнитуры, имеющих дефекты производственного характера.

Замена деталей и фурнитуры с повреждениями, возникшими не по вине изготовителя, производится за отдельную плату.

Срок службы мебели - 10 лет.

Продавец мебели _____ Дата продажи _____

М.П.