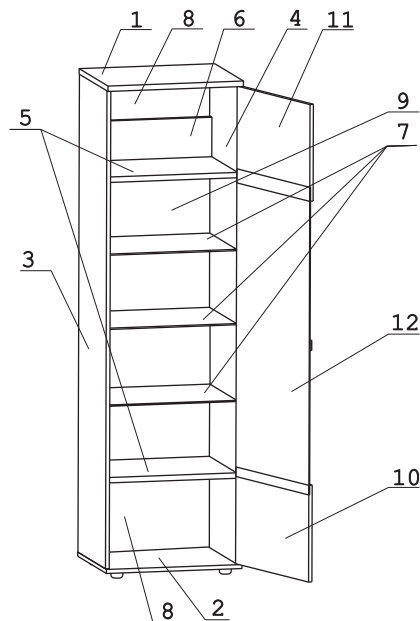


	а		б		в		г		д		е		ж	Для ручки		з		и
Эксцентрик 16	4 шт.	Дюбель 30мм	4 шт.	П/д с резин. кольцом	12 шт.	Эксцентрик VB-35M/16	12 шт.	Дюбель DU321	12 шт.	Евровинт 50	4 шт.	Винт M4x10	2 шт.	Для ручки	Ключ шести-гранник	1 шт.	Петля накл. с доводчиком	4 шт.
	к		л		м		н		п		р		с		т		у	
Заглушка 6	4 шт.	Заглушка 8	4 шт.	Заглушка эксцентрика	4 шт.	Заглушка 10	4 шт.	Опора меб. регулир.	4 шт.	Шайба КРАБ	12 шт.	Шуруп 3x12 п/сфера	34 шт.	Шуруп 4x16	16 шт.	Шуруп 4,2x14 п/сфера	10 шт.	
	ф		х		ц		ш											
Ручка R318	1 шт.	Шайба M4 пл.	12 шт.	Стяжка 30мм	2 компл.	Демпфер	1 шт.											

### Наименование деталей

1. Крышка 560x460	1 шт.
2. Основание 560x460	1 шт.
3. Боковина 1936x440	1 шт.
4. Боковина 1936x440	1 шт.
5. Полка стационарная 526x436	2 шт.
6. Ригель 526x160	1 шт.
7. Полка вкладная стекло 523x430	3 шт.
8. Стенка ДВПО 554x378	2 шт.
9. Стенка ДВПО 1216x554	1 шт.
10. Дверь МДФ 554x392	1 шт.
11. Дверь МДФ 554x392	1 шт.
12. Стекло двери 1246x554	1 шт.



### ВНИМАНИЕ !

Для крепления модуля "Полка с дверцами" арт.34.11 просверлить два отверстия 6x12 вверху боковины насквозь (в той боковине, к которой будет крепиться модуль).

Для крепления модуля "Полка навесная" арт.34.10 просверлить два отверстия 8x12 насквозь (в той боковине, к которой будет крепиться модуль).

Просверлить одно отверстие 6x12 внизу боковины, при необходимости крепления с другими модулями.

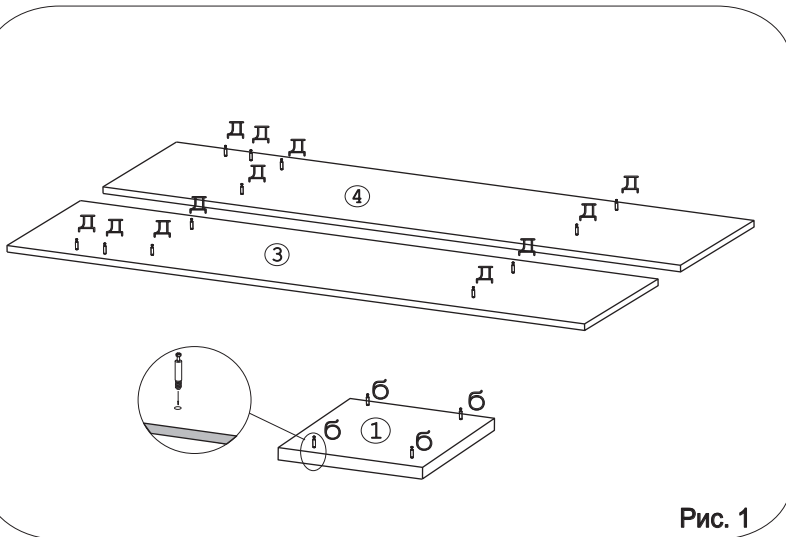
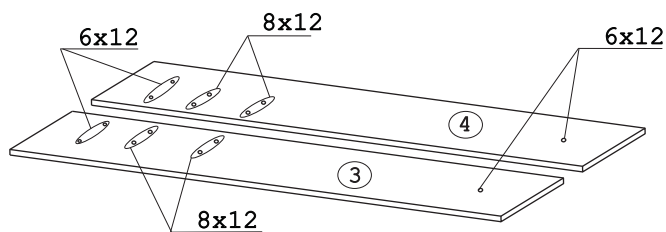


Рис. 1

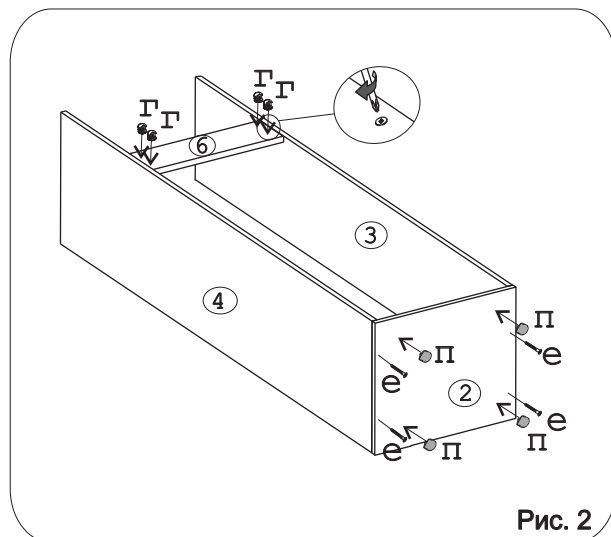


Рис. 2

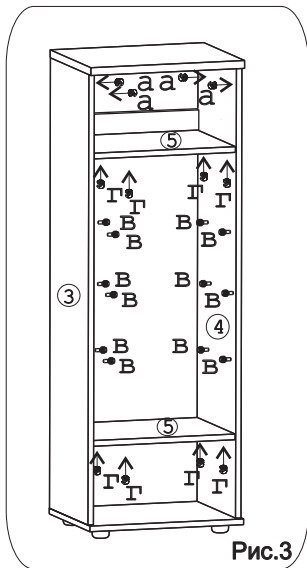


Рис.3

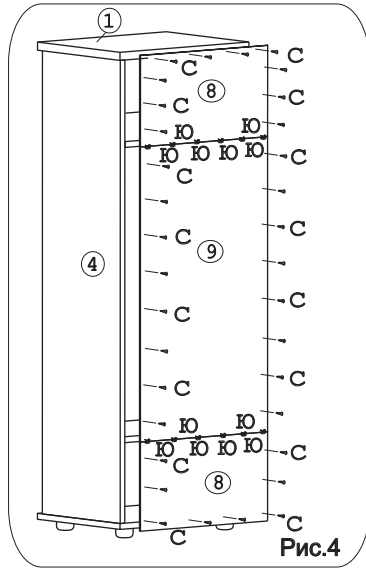


Рис.4

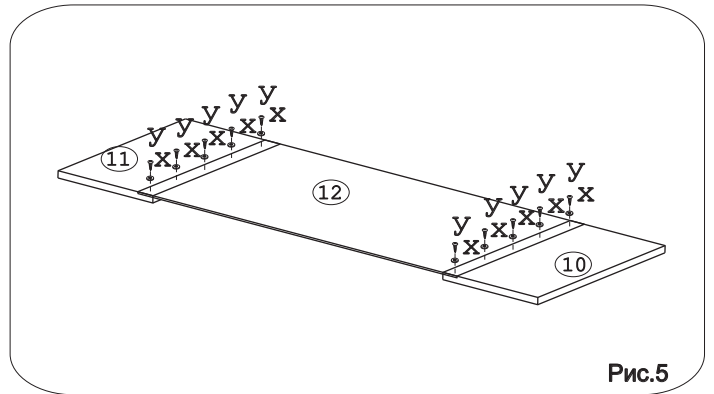


Рис.5

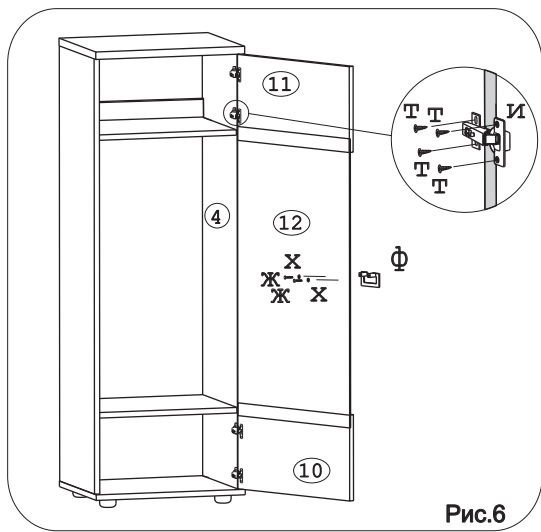


Рис.6

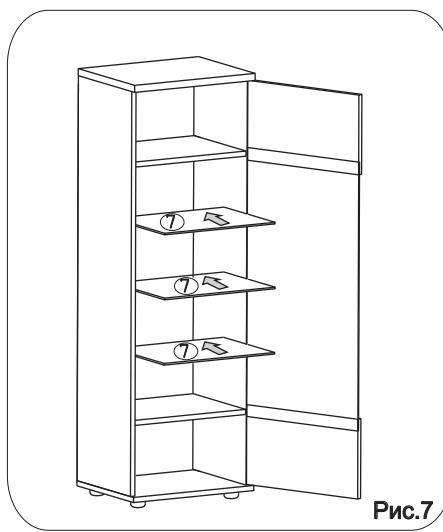


Рис.7

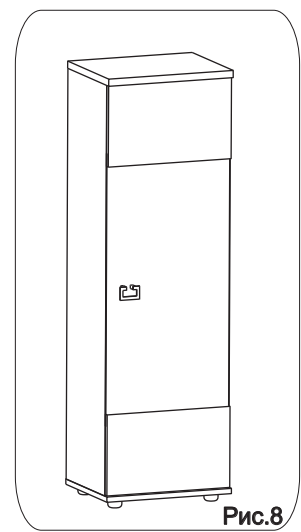


Рис.8

**Уважаемые покупатели!** Для удобства транспортировки и предохранения от повреждений, изделие поставляется в разобранном виде. Во избежание перекоса изделие следует собирать на ровном полу, покрытом тканью или бумагой. Перед началом сборки внимательно изучите сборочный чертеж с указанием расположения деталей и инструкцию по сборке. Собирайте изделие в точном соответствии с инструкцией.

### Правила эксплуатации и гарантии

Изделие нужно эксплуатировать в сухих помещениях. Сырость и близость расположения источников тепла вызывает ускоренное старение защитно-декоративных покрытий, а также деформацию мебельных щитов. Все поверхности следует предохранять от попадания влаги или любых жидкостей. "Освежение" мебели рекомендуется производить специальными средствами, предназначенными для этих целей в соответствии с прилагаемыми к ним инструкциями.

Гарантийный срок эксплуатации мебели - 5 лет, при соблюдении условий транспортировки, хранения, эксплуатации и сборки

### Внимание!

В случае недокомплекта или брака необходимо сообщить продавцу № партии и ФИО упаковщика. Данные можно взять: 1. С упаковки изделия 2. С упаковки фурнитуры 3. С маркировки изделия